

Руководство по установке,  
эксплуатации и техническому  
обслуживанию

90009527\_1.0



# Flygt SR 4230



# Содержание

<b>1 Подготовка и техника безопасности.....</b>	<b>3</b>
1.1 Введение.....	3
1.2 Терминология и предупреждающие знаки для обеспечения безопасности.....	3
1.3 Безопасность пользования.....	4
1.4 Особые опасности.....	4
1.4.1 Замкнутые пространства.....	4
1.4.2 Утопление.....	5
1.4.3 Биологически опасные вещества.....	5
1.4.4 Промывание кожи и глаз.....	5
1.5 Защита окружающей среды.....	5
1.6 Утилизация изделия в конце срока эксплуатации.....	6
1.7 Запасные части.....	6
1.8 Гарантия.....	6
<b>2 Транспортирование и хранение.....</b>	<b>7</b>
2.1 Осмотр изделия при получении.....	7
2.1.1 Осмотрите упаковку.....	7
2.1.2 Осмотрите устройство.....	7
2.2 Рекомендации по транспортированию.....	7
2.2.1 Меры предосторожности.....	7
2.2.2 Подъем.....	7
2.3 Диапазон температур при перевозке, перегрузке и хранении.....	8
2.4 Указания по хранению.....	9
<b>3 Описание изделия.....</b>	<b>10</b>
3.1 Конструкция изделия.....	10
3.2 Табличка технических данных.....	11
3.3 Система условных обозначений изделия.....	12
<b>4 Установка.....</b>	<b>13</b>
4.1 Меры предосторожности.....	13
4.2 Требования.....	14
4.2.1 Общие требования.....	14
4.2.2 Постоянная поддержка смесителя.....	14
4.3 Монтаж смесителя.....	14
4.3.1 Монтаж на одиночной направляющей штанге.....	14
4.4 Позиционирование смесителя.....	17
4.4.1 Параметры положения.....	17
4.4.2 Клиренс пропеллера.....	18
4.4.3 Установка горизонтального угла.....	18
4.4.4 Установка вертикального угла.....	20
<b>5 Подключение устройства.....</b>	<b>22</b>
5.1 Меры предосторожности.....	22
5.1.1 Заземление (зануление).....	23
5.2 Требования.....	24
5.3 Выполнение электрических соединений.....	25
5.3.1 Кабель SUBCAB™.....	25
5.3.2 Подключите кабель двигателя к мешалке.....	27

5.3.3	Подключите кабель двигателя к сети питания и к контрольному оборудованию.....	27
5.4	Схемы кабельных соединений.....	29
<b>6</b>	<b>Эксплуатация.....</b>	<b>31</b>
6.1	Меры предосторожности.....	31
6.2	Требования.....	31
6.2.1	Постоянная поддержка смесителя.....	31
6.3	Блоки с встроенными интеллектуальными приводами: пуск и перезапуск.....	31
6.4	Запуск мешалки.....	32
6.5	Обработка сигналов тревоги.....	33
6.5.1	Аварийные сигналы и сообщения.....	33
6.5.2	Работа в аварийном режиме.....	33
<b>7</b>	<b>Техническое обслуживание.....</b>	<b>34</b>
7.1	Меры предосторожности.....	34
7.1.1	Вентиляция в рабочей зоне.....	35
7.1.2	Осмотрите место проведения работ, для которых требуется допуск на огнеопасные работы.....	35
7.2	Требования по техническому обслуживанию.....	35
7.3	Значения крутящего момента затяжки.....	36
7.4	Периодичность технического обслуживания.....	36
7.4.1	Виды условий эксплуатации.....	36
7.4.2	График техобслуживания.....	37
7.5	Обслуживание.....	38
7.5.1	Осмотр.....	38
7.5.2	Капитальный ремонт.....	38
7.5.3	Работа в аварийном режиме.....	39
7.6	Осмотр корпуса статора.....	39
7.7	Замените масло.....	39
7.7.1	Слив масла.....	40
7.7.2	Заправка масла.....	41
7.8	Замена пропеллера.....	42
7.8.1	Демонтаж крыльчатки.....	42
7.8.2	Монтаж пропеллера.....	43
7.9	Замените защитное кольцо.....	45
<b>8</b>	<b>Устранение неисправностей.....</b>	<b>47</b>
8.1	Устранение неисправностей в электрической цепи.....	47
8.2	DST 001.....	47
8.2.1	Конструкция изделия.....	47
8.2.2	PCM 001.....	48
8.2.3	Подключите DST 001 к устройству.....	49
8.3	Смеситель не запускается.....	49
8.4	Пропеллер не вращается.....	50
8.5	Смеситель запускается, но останавливается через 10 секунд.....	51
8.6	Смеситель останавливается.....	51
8.7	Срабатывает защита двигателя.....	52
8.8	Смеситель не получает команд от контроллера / RTU / PLC .....	52
8.9	Выполняется быстрая последовательность пуска-останова-пуска смесителя ...	53
8.10	Вибрация монтажного оборудования.....	53
8.11	DST 001: Ошибка связи с устройством.....	53
<b>9</b>	<b>Техническое руководство.....</b>	<b>54</b>
9.1	Данные блока привода.....	54
9.2	Ограничения применения.....	54
9.3	Минимально допустимый уровень жидкости.....	54

# 1 Подготовка и техника безопасности

## 1.1 Введение

### Цель настоящего руководства

Цель настоящего руководства — предоставить информацию о работе с устройством. Прежде чем приступать к работе, внимательно прочитайте руководство.

### Прочитайте и сохраните данное руководство

Сохраните настоящее руководство для дальнейших справок и обеспечьте его доступность на объекте размещения изделия.

### Предусмотренное применение



#### **ПРЕДУПРЕЖДЕНИЕ:**

Эксплуатация, установка или обслуживание устройства любым способом, не описанным в данном руководстве, может привести к смерти, серьезным травмам, повреждению оборудования и окружающей обстановки. Сюда входит любое внесение изменений в оборудование и использование запасных частей, предоставленных не компанией Hylem. При наличии вопросов относительно использования оборудования по назначению перед выполнением работ следует проконсультироваться с уполномоченным представителем компании Hylem.

### Другие руководства

См. также требования техники безопасности и руководства производителей оборудования, поставляемого отдельно для эксплуатации данной системы.



## 1.2 Терминология и предупреждающие знаки для обеспечения безопасности


### О предупреждающих знаках и сообщениях

Перед эксплуатацией изделия необходимо внимательно прочитать и понять предупреждающие сообщения, а также следовать изложенным в них требованиям техники безопасности. Предупреждающие знаки и сообщения призваны предотвращать следующие опасные ситуации:

- Индивидуальные несчастные случаи и проблемы со здоровьем
- Повреждение изделия и окружающей обстановки
- Неисправности изделия

### Степени опасности

Степень опасности	Индикация
 <b>ОПАСНОСТЬ:</b>	опасная ситуация, наступление которой приведет к смертельному исходу или тяжелой травме
 <b>ПРЕДУПРЕЖДЕНИЕ:</b>	опасная ситуация, наступление которой может привести к смертельному исходу или тяжелой травме

Степень опасности	Индикация
 <b>ОСТОРОЖНО:</b>	опасная ситуация, наступление которой может привести к легкой травме или травме средней тяжести
<b>ПРИМЕЧАНИЕ:</b>	Предупреждения используются, если существует риск повреждения оборудования или ухудшения производительности, но не опасность получить травму.

### Особые символы

Некоторые категории опасностей обозначены символами (см. следующую таблицу).

Опасность поражения электрическим током	Опасность воздействия магнитного поля
 <b>Опасность поражения электрическим током:</b>	 <b>ОСТОРОЖНО:</b>

## 1.3 Безопасность пользования

Необходимо соблюдать все постановления, кодексы и директивы по охране здоровья и безопасности.

### Объект

- Прежде чем приступать к работе с изделием (например, перемещать, устанавливать или обслуживать), необходимо соблюдать процедуры маркировки/блокировки.
- Учитывайте опасности, связанные с наличием в рабочей зоне газов и паров.
- Учитывайте место около оборудования и любые опасности, которые может представлять объект или расположенное рядом оборудование.

### Квалифицированный персонал

Изделие должен устанавливать, эксплуатировать и обслуживать только квалифицированный персонал.

### Защитные приспособления и оборудование

- При необходимости используйте средства индивидуальной защиты, например каски, очки, перчатки, обувь и дыхательное оборудование.
- Все защитные функции изделия должны функционировать и использоваться каждый раз при его эксплуатации.

## 1.4 Особые опасности

### 1.4.1 Замкнутые пространства



#### **ОПАСНОСТЬ: Опасность вдыхания**

В полости бака, в котором установлено оборудование, следует соблюдать нормы техники безопасности при работе в замкнутом пространстве. Всегда соблюдайте все требования действующего законодательства по технике безопасности, правила и рекомендации по работе в замкнутых пространствах.

Самостоятельное выполнение работ одним человеком в замкнутом пространстве запрещено. Прежде чем войти в замкнутое пространство, убедитесь в соблюдении следующих требований:

- В атмосфере содержится достаточное количество кислорода
- В атмосфере отсутствуют взрывоопасные и токсичные газы
- Если существует риск того, что в атмосфере недостаточно кислорода, или присутствуют опасные газы, воспользуйтесь шланговым или автономным противогазом.
- Все источники электроэнергии отключены, а на выключателях расположены таблички с предупреждением
- Имеется надлежащая вентиляция
- Имеется свободный проход для эвакуации
- Ведется наблюдение за наличием опасностей, которые могут появиться после входа в замкнутое пространство.
- Приняты во внимание и выполняются все применимые законы, нормы и указания по работе в замкнутых пространствах.

#### 1.4.2 Утопление

Не осушенные полностью участки могут представлять опасность утопления. Чтобы возникла угроза утопления, достаточно сравнительно небольшого объема воды или другой жидкости. Например, недостаток кислорода или наличие токсических веществ может вызвать у работника потерю сознания, и тогда падение лицом даже в небольшую лужу воды вызывает утопление. Запрещено самостоятельное выполнение работ одним человеком при наличии опасности утопления.

#### 1.4.3 Биологически опасные вещества

Данное изделие предназначено для работы с жидкостями, которые могут представлять опасность для здоровья. При работе с изделием соблюдайте следующие правила:

- Убедитесь, что все сотрудники, имеющие контакт с биологически опасными веществами, прошли необходимую вакцинацию от возможных инфекций.
- Соблюдайте строгую личную гигиену.



#### **ПРЕДУПРЕЖДЕНИЕ: Биологическая опасность**

Опасность заражения. Перед выполнением работ по техническому обслуживанию установки ее следует тщательно промыть чистой водой.

#### 1.4.4 Промывание кожи и глаз

Следуйте указанным рекомендациям в случае попадания химических веществ или вредных жидкостей в глаза или на кожу.

Условие	Действия
Попадание химических веществ или вредных жидкостей в глаза	<ol style="list-style-type: none"> <li>1. Принудительно раскройте веки пальцами.</li> <li>2. Промойте глаза специальной мойкой для глаз или струей воды, как минимум 15 минут.</li> <li>3. Обратитесь к врачу.</li> </ol>
Попадание химических веществ или вредных жидкостей на кожу	<ol style="list-style-type: none"> <li>1. Снимите загрязненную одежду.</li> <li>2. Промывайте поврежденное место водой с мылом, не менее 1 минуты.</li> <li>3. При необходимости обратитесь к врачу.</li> </ol>

## 1.5 Защита окружающей среды

### Выбросы и утилизация отходов

Соблюдайте местное законодательство, регулирующее:

- Передачу информации о выбросах органам власти
- Сортировку, переработку и утилизацию твердых и жидких отходов
- Очистку разлитых веществ

## Нестандартные объекты



### **ОСТОРОЖНО: Радиационная опасность**

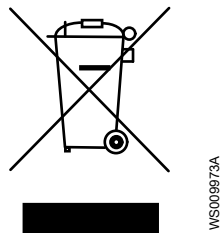
НЕ допускается отправлять изделие, которое подвергалось ядерному излучению, в компанию Xylem без предварительного согласования и принятия соответствующих мер.

---

## 1.6 Утилизация изделия в конце срока эксплуатации

Утилизируйте все отходы в соответствии с местным законодательством.

**Только для ЕС: Правильная утилизация данного изделия — Директива об отходах электрического и электронного оборудования (WEEE)**



Это обозначение на изделии, принадлежностях или документации означает, что в конце срока эксплуатации изделие не следует утилизировать вместе с другими отходами.

Во избежание возможного ущерба для окружающей среды либо здоровья людей в результате неконтролируемой утилизации отходов отделяйте эти изделия от отходов других видов и утилизируйте их ответственно, чтобы обеспечить экологически безопасную переработку.

Отходы электрического и электронного оборудования можно вернуть производителю или торговому представителю.

## 1.7 Запасные части



### **ОСТОРОЖНО:**

Для замены изношенных или неисправных элементов следует использовать только фирменные запасные части от производителя. Использование неподходящих запасных частей может привести к неисправностям, повреждениям и травмам, а также к прекращению действия гарантии.

---

## 1.8 Гарантия

Информацию о гарантии см. в договоре о продаже.

## 2 Транспортирование и хранение

### 2.1 Осмотр изделия при получении

#### 2.1.1 Осмотрите упаковку

1. Проверьте упаковку на предмет поврежденных или утерянных при доставке элементов.
2. Впишите все поврежденные или утерянные элементы в квитанцию получения и грузовую накладную.
3. Зарегистрируйте претензию к транспортной компании при наличии нарушений. Если изделие было получено через дистрибьютора, подайте претензию непосредственно дистрибьютору.

#### 2.1.2 Осмотрите устройство

1. Распакуйте изделие.  
Утилизируйте все упаковочные материалы в соответствии с местными нормами.
2. Осмотрите устройство, чтобы выявить возможное повреждение или отсутствие деталей.
3. Если изделие закреплено винтами, болтами или ремнями, освободите изделие от них.  
Соблюдайте осторожность в местах расположения гвоздей и хомутов.
4. В случае каких-либо проблем обратитесь к торговому представителю.

### 2.2 Рекомендации по транспортированию

#### 2.2.1 Меры предосторожности



##### **ОПАСНОСТЬ: Опасность раздавливания**

Опасность затягивания или раздавливания подвижными частями. Перед началом технического обслуживания следует обесточить насос и заблокировать подачу электрической энергии. Несоблюдение этого правила может привести к смертельному исходу или тяжелой травме.



#### **Положение и крепление**

Допускается транспортировка устройства как в горизонтальном, так и вертикальном положении. Убедитесь в том, что во время транспортировки устройство правильно закреплено, чтобы предотвратить его смещение или падение.

#### 2.2.2 Подъем

Перед началом работы нужно обязательно проверить подъемное оборудование и инструмент.



---

**ПРЕДУПРЕЖДЕНИЕ: Опасность раздавливания**

1) При подъеме допускается использовать только специальные точки подъема. 2) Используйте только соответствующее подъемное оборудование и обеспечьте надежный захват груза стропами. 3) Обязательно используйте средства индивидуальной защиты. 4) Не стойте вблизи канатов и подвешенных грузов.

---

**ПРИМЕЧАНИЕ:**

Запрещается поднимать агрегат за кабели или шланги.

---

**Подъемное оборудование**

Для перемещения изделия всегда следует использовать подъемное оборудование. Подъемно-транспортное оборудование должно соответствовать следующим требованиям:

- Минимальная высота подъемного крюка над землей должна быть достаточна для подъема изделия. Дополнительную информацию можно получить у представителя компании Xylem.
- Подъемное оборудование должно обеспечивать подъем или опускание изделия в строго вертикальном направлении, желательно без необходимости смены положения подъемного крюка.
- Подъемно-транспортное оборудование должно быть правильно закреплено и должно находиться в хорошем состоянии.
- Подъемное оборудование должно выдерживать весь вес всего изделия. Использовать подъемное оборудование разрешается сертифицированному персоналу.
- Подъем изделия для проведения ремонтных работ следует производить с помощью двух подъемно-транспортных устройств.
- Грузоподъемность подъемного оборудования должна обеспечивать подъем изделия вместе с оставшейся в нем перекаченной средой.
- Подъемным оборудованием разрешается поднимать груз, масса которого не превышает допустимую грузоподъемность оборудования.



---

**ОСТОРОЖНО: Опасность раздавливания**

Слишком громоздкое подъемное оборудование может привести к травме. Нужно выполнить анализ рисков.

---

## 2.3 Диапазон температур при перевозке, перегрузке и хранении

**Обращение с изделием при температуре замерзания**

При температурах ниже точки замерзания, изделие и все установленное оборудование, включая подъемное, требует исключительно осторожного обращения.

Перед запуском прогрейте изделие до температуры выше точки замерзания. При температурах ниже точки замерзания избегайте проворачивания рабочего колеса/пропеллера вручную. Рекомендуемый метод прогрева изделия - погружение в перемешиваемую или перекачиваемую жидкость.

---

**ПРИМЕЧАНИЕ:**

Использование открытого огня для оттаивания насоса строго запрещено.

---

**Изделие при поставке**

Если изделие находится в том же состоянии, что и при отгрузке с завода (никакой упаковочный материал не был поврежден), то допустимый диапазон температуры при транспортировке, перемещении и хранении составляет от  $-40^{\circ}\text{C}$  ( $-40^{\circ}\text{F}$ ) до  $+60^{\circ}\text{C}$  ( $+140^{\circ}\text{F}$ ).

Если изделие подвергалось охлаждению до температур ниже точки замерзания, перед запуском необходимо дождаться выравнивания его температуры с температурой жидкости в резервуаре.

### Извлечение изделия из жидкости

Изделие защищено от замерзания при работе в жидкости или будучи погруженным в жидкость, но рабочее колесо/пропеллер и уплотнение вала могут замерзнуть, если насос будет вынут из жидкости и оставлен при температуре воздуха ниже нуля.

Следуйте этим инструкциям, чтобы избежать повреждения насоса вследствие замерзания:

1. Слейте всю перекачиваемую жидкость, если это применимо.
2. Проверьте на содержание недопустимого количества воды все жидкости, использующиеся для смазки и охлаждения (масло и водно-гликолевые смеси). При необходимости замените.

Водно-гликолевая смесь: изделия, оборудованные внутренней системой охлаждения с замкнутым контуром заполнены смесью воды и 30% гликоля. Эта смесь остается текучей жидкостью при температурах до  $-13^{\circ}\text{C}$  ( $9^{\circ}\text{F}$ ). Ниже  $-13^{\circ}\text{C}$  ( $9^{\circ}\text{F}$ ) вязкость возрастает так, что гликолевая смесь теряет свойства текучести. Однако водно-гликолевая смесь не отвердевает полностью и не может нанести вреда изделию.

## 2.4 Указания по хранению

### Место хранения

Изделие должно храниться в закрытом и сухом месте, защищенном от нагрева, загрязнений и вибраций.

---

**ПРИМЕЧАНИЕ:**

Изделие следует защищать от воздействия влаги, теплового воздействия и механических повреждений.

---

**ПРИМЕЧАНИЕ:**

Запрещается ставить тяжелые предметы на изделие в упаковке.

---

### Длительное хранение

Если насос хранился более шести месяцев, необходимо выполнить следующие действия:

- Перед эксплуатацией насоса после хранения необходимо осмотреть его, обращая особое внимание на уплотнения и ввод кабеля.
- Для предотвращения спекания уплотнений необходимо прокручивать рабочее колесо/пропеллер от руки каждый второй месяц.

# 3 Описание изделия

## Охваченные изделия

Стандартное исполнение	Взрывобезопасное исполнение
4230.010	-

## 3.1 Конструкция изделия

Изделие погружного типа на платформе Dirigo™, состоящее из системы управления и синхронного двигателя с постоянными магнитами. Данные двигателя см. в [Техническое руководство](#) на стр. 54.

### Предусмотренное применение

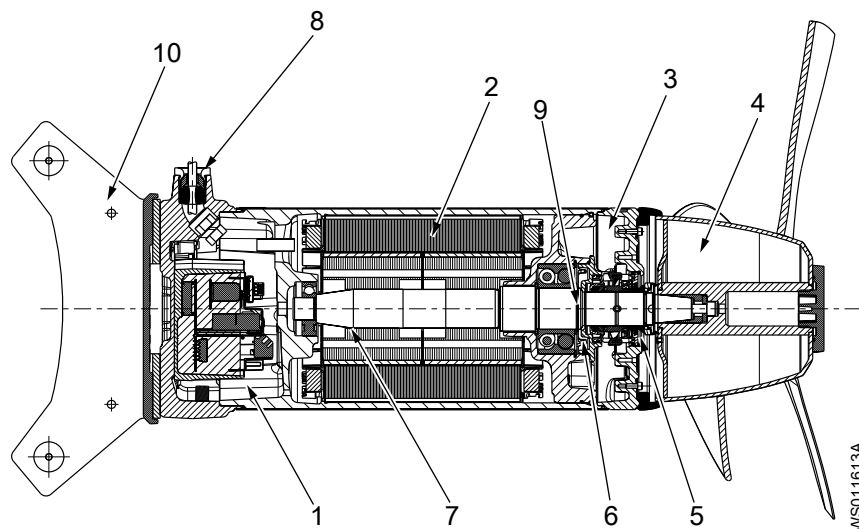
Изделие предназначено для перемещения сточных вод, шлама, неочищенной или чистой воды. Обязательно соблюдайте требования, изложенные в разделе [Техническое руководство](#) на стр. 54. При наличии вопросов относительно надлежащего использования оборудования перед выполнением работ следует проконсультироваться с местным представителем компании по продажам и обслуживанию.



### ОПАСНОСТЬ: Опасность взрыва/пожара

При установке в огне- и взрывоопасных условиях следует соблюдать особые правила. Не допускается установка изделия и вспомогательного оборудования в опасной зоне, если они не являются взрывозащищенными и искробезопасными. Если изделие оценено как взрывозащищенное или искробезопасное, изучите конкретные сведения о взрывобезопасности в главе о технике безопасности, прежде чем предпринимать дальнейшие действия.

### Рисунок

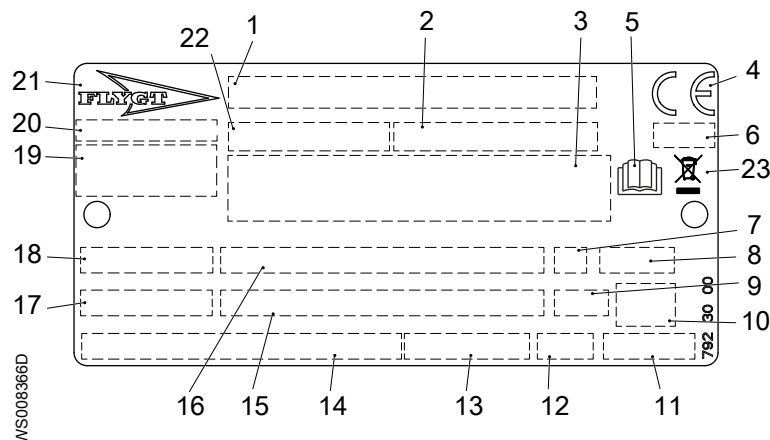


### Части

Позиция	Деталь	Описание
1	Соединительный корпус	Кожух соединения со встроенной системой управления Соединительная пластина находится в соединительной коробке

Позиция	Деталь	Описание
2	Электродвигатель	Электродвигатель с постоянными магнитами Для получения дополнительной информации см. <a href="#">Техническое руководство</a> на стр. 54.
3	Масляный картер	Корпус с маслом, которое смазывает и охлаждает уплотнения, а также действует как буфер, предотвращая проникновение жидкости
4	Пропеллер	Высокоэффективный трехлопастной незасоряющийся пропеллер
5	Механическое торцевое уплотнение	Одно стационарное и одно вращающееся уплотнительное кольцо
6	Главный подшипник	Двухрядный радиально-упорный шарикоподшипник
7	Опорный подшипник	Однорядный шарикоподшипник с глубокими дорожками качения
8	Ввод кабеля	Втулка и компенсатор натяжения на кабеле предотвращают проникновение жидкости в двигатель
9	Вал	Вал с ротором с постоянными магнитами
10	Скользящая скоба	Для одноэлементной системы направляющих штанг

### 3.2 Табличка технических данных



1. Серийный номер, см. [Система условных обозначений изделия](#) на стр. 12
2. Номер продукта
3. Дополнительные данные
4. CE-маркировка
5. Ознакомьтесь с руководством по установке
6. Орган сертификации (только для EN-одобренных взрывобезопасных (Ex) продуктов)
7. Класс нагрузки
8. Степень защиты
9. Класс термоизоляции
10. Максимальная глубина погружения
11. Масса продукта
12. Направление вращения: L = влево, R = вправо
13. Номинальные обороты привода
14. Минимальное рабочее напряжение/ номинальный ток — максимальное рабочее напряжение/ номинальный ток
15. Максимальная температура окружающей среды (2), номинальная мощность на валу (2)
16. Максимальная температура окружающей среды (1), номинальная мощность на валу (1)
17. Коэффициент мощности
18. Фаза, тип тока, частота

- 19. Компания-изготовитель
- 20. Страна изготовления
- 21. Производитель
- 22. Номер модели
- 23. Символ Директивы об отходах электрического и электронного оборудования

### 3.3 Система условных обозначений изделия

#### Инструкция для чтения

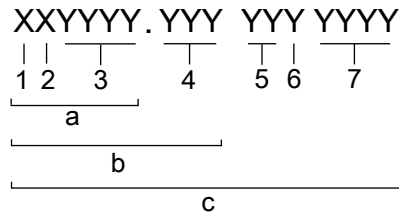
В этом разделе кодовые символы обозначаются следующим образом:

X = буква

Y = цифра

Разные типы кодов обозначаются буквами a, b и c. Параметры кодов обозначаются цифрами.

#### Коды и параметры



WS006265B

Тип выноски	Номер	Индикация
Тип кода	a	Номер модели
	b	Код изделия
	c	Серийный номер
Параметр	1	Гидравлическая сторона
	2	Тип установки
	3	Код продаж
	4	Версия
	5	Год выпуска
	6	Технологический режим
	7	Порядковый номер

# 4 Установка

## 4.1 Меры предосторожности

Перед тем как ввести установку в эксплуатацию, необходимо проверить следующее:

- Все защитные устройства установлены.
- Кабель и ввод кабеля не повреждены.
- Весь мусор и отходы материала удалены.




---

### **ПРЕДУПРЕЖДЕНИЕ: Опасность раздавливания**

Опасность автоматического перезапуска.

---

### **Общие меры предосторожности**

Перед тем как приступить к работе, внимательно прочтите инструкции по технике безопасности в главе [Подготовка и техника безопасности](#) на стр. 3.

### **Меры предосторожности при работе с электрооборудованием**




---

### **ОПАСНОСТЬ: Опасность поражения электрическим током**

Перед работой с блоком убедитесь в том, что блок и панель управления обесточены и подача энергии невозможна. Это требование также относится к цепи управления.




---

### **Опасная атмосфера**

- Перед выполнением сварочных работ или использованием электрических ручных инструментов убедитесь в отсутствии опасности взрыва.




---

### **ОПАСНОСТЬ: Опасность вдыхания**

Прежде чем войти в рабочую зону, убедитесь, что в атмосфере достаточно кислорода и нет токсичных газов.

---




---

### **ОПАСНОСТЬ: Опасность взрыва/пожара**

При установке в огне- и взрывоопасных условиях следует соблюдать особые правила. Не допускается установка изделия и вспомогательного оборудования в опасной зоне, если они не являются взрывозащищенными и искробезопасными. Если изделие оценено как взрывозащищенное или искробезопасное, изучите конкретные сведения о взрывобезопасности в главе о технике безопасности, прежде чем предпринимать дальнейшие действия.

---




---

### **ПРЕДУПРЕЖДЕНИЕ: Опасность взрыва/пожара**

Запрещается устанавливать изделия, сертифицированные CSA, в условиях, классифицируемых как опасные согласно национальным электрическим нормам ANSI/NFPA 70–2005.

---

### Меры предосторожности на месте

- Обеспечьте ограждение рабочей зоны с применением надлежащего защитного ограждения, например поручня.
- Убедитесь, что оборудование расположено правильно и установка не может опрокинуться или упасть в процессе установки.
- Вентилируйте резервуар сливной станции согласно местным сантехническим нормам.

---

#### **ПРИМЕЧАНИЕ:**

Напольный монтаж любых элементов необходимо осуществлять с помощью химических анкерных болтов производства компании Hylem.

---

## 4.2 Требования

### 4.2.1 Общие требования

Проверьте правильность установки при помощи габаритного чертежа.

### 4.2.2 Постоянная поддержка смесителя

Для подъема и опускания смесителя можно использовать цепи, однако их не рекомендуется использовать в качестве постоянной подвески для веса смесителя. Все цепи и их сварные соединения уязвимы по отношению к длительным динамическим нагрузкам.

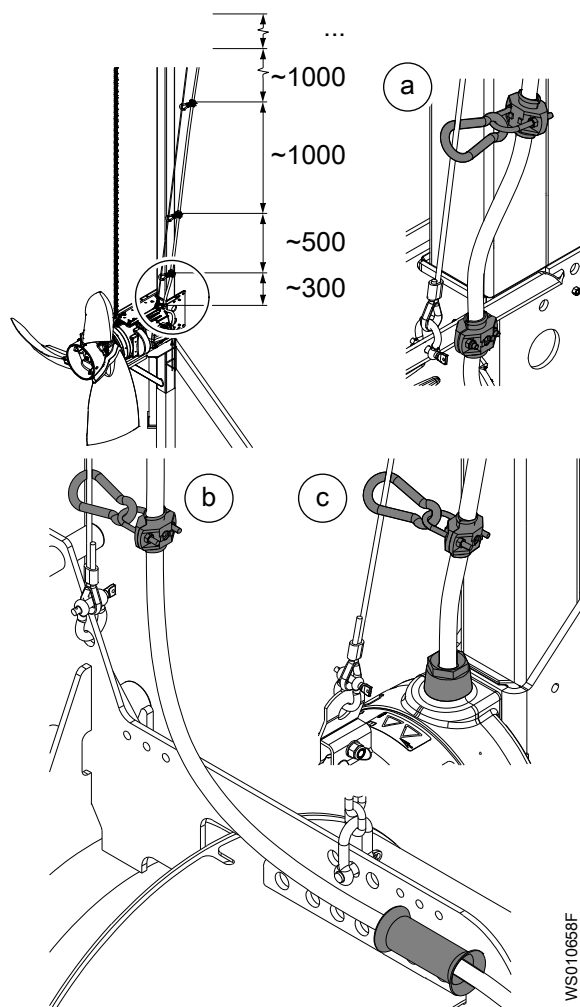
Если цепь используется в качестве постоянной подвески для смесителя, требуется проведение осмотров цепи с повышенной частотой.

## 4.3 Монтаж смесителя

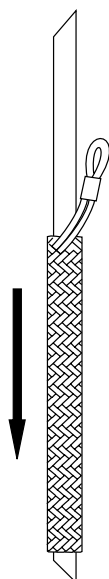
### 4.3.1 Монтаж на одиночной направляющей штанге

1. Подсоедините подъемную цепь или трос к перемешивающему устройству с помощью скобы и убедитесь, что скоба надежно зафиксирована.
2. Подготовьте силовой кабель:
  - а) Установите комплект кабелей.

Для получения дополнительной информации см. Отдельную инструкцию по монтажу 85 05 29.



- b) Установите поддерживающий зажим в заданном положении на силовом кабеле и присоедините скобу к хомуту.



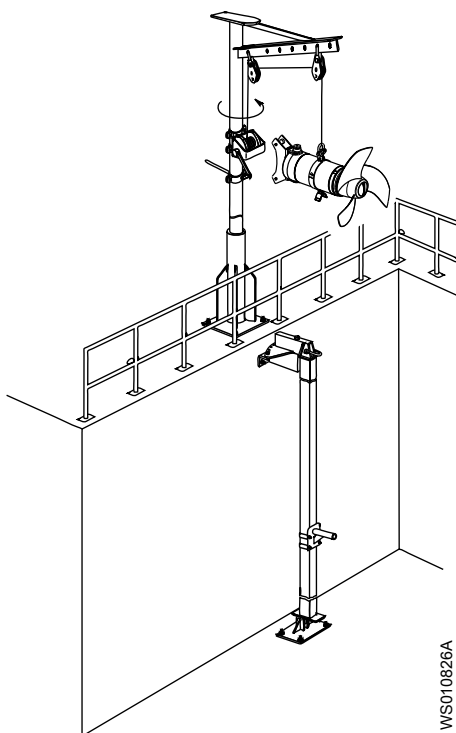
WS000721B

3. Установите перемешивающее устройство:

- a) Установка вертикального угла

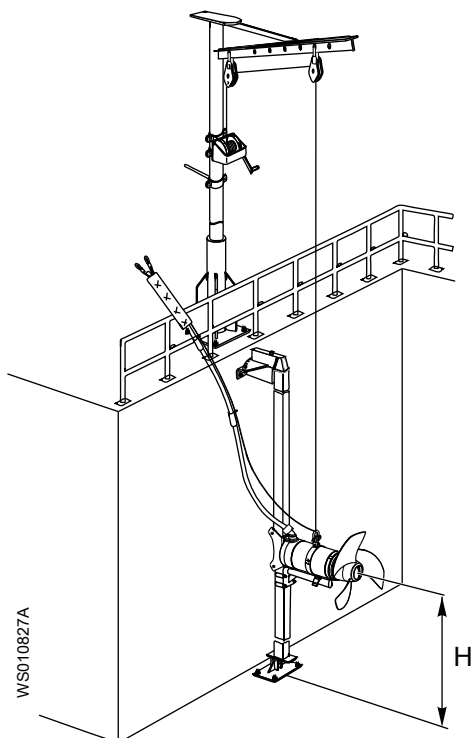
Для получения дополнительной информации см. [Установка вертикального угла](#) на стр. 20.

- b) Поднимите смеситель.
- c) Поверните смеситель с помощью манипуляционного бруса подъемного устройства.
- d) Опустите смеситель вдоль направляющей штанги.



4. Поместите смеситель на опоре на данной высоте "Н".

Для получения дополнительной информации см. [Параметры положения](#) на стр. 17.



5. Закрепите цепи или провода и затяните силовой кабель.

**ПРИМЕЧАНИЕ:**

Вес смесителя не должен приходиться на силовую кабель.

## 4.4 Позиционирование смесителя

Несимметричный и бурлящий входной поток в смеситель приводит к нежелательным механическим нагрузкам и напряжениям на пропеллер и крепеж. Смеситель с двумя лопастями особенно чувствителен к этому из-за типового динамического отклика на такие вибрации. Более подробную информацию можно получить у местного представителя по продаже и обслуживанию.

### 4.4.1 Параметры положения

На рисунке представлены параметры, которые необходимо соблюдать при размещении смесителя в пространстве.

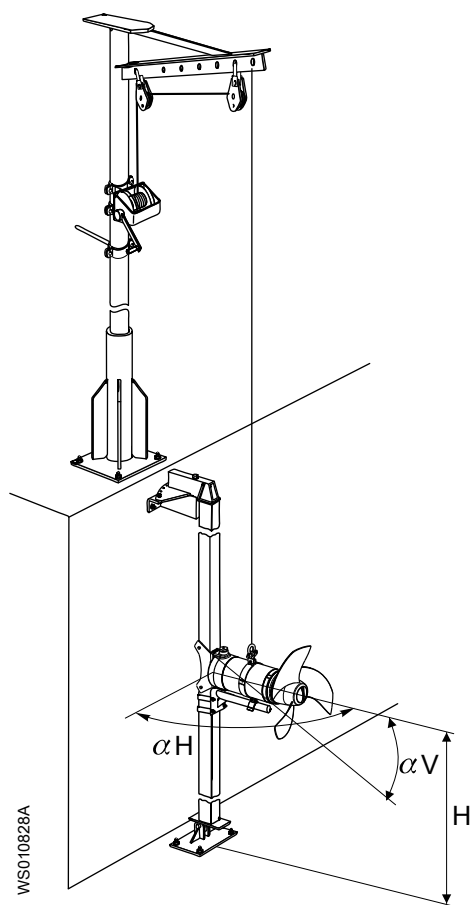
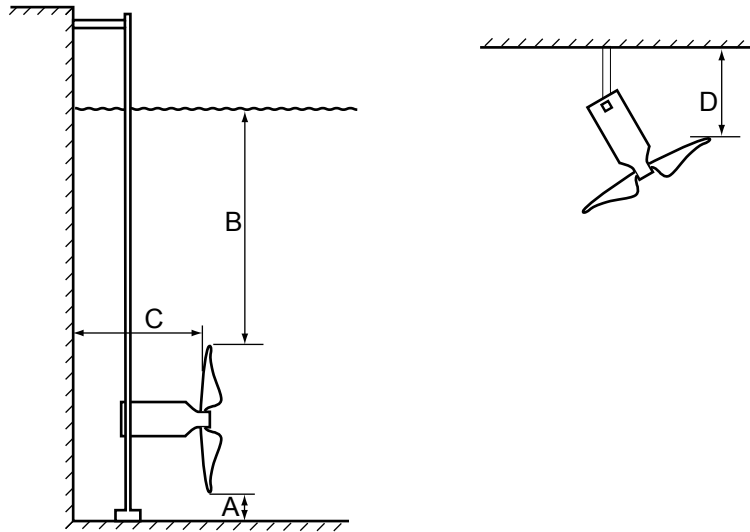


Табл. 1: Описание параметра

Параметр	Описание
$H$	Данный параметр определяет высоту от основания резервуара и устанавливается, когда смеситель установлен на направляющей штанге.
$\alpha H$	Горизонтальный угол. Определяется, когда смеситель установлен на направляющей штанге.
$\alpha V$	Вертикальный угол

### 4.4.2 Клиренс пропеллера

На рисунке представлен клиренс пропеллера. Это минимальное расстояние между лопастью пропеллера и окружающей средой.



WS004434A

#### Минимальное значение клиренса

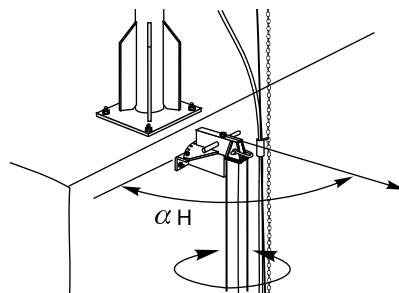
Клиренс	Описание	Значение
A	Пиковое положение лопасти пропеллера внизу резервуара	Диаметр рабочего колеса
B	Пиковое положение лопасти пропеллера на уровне жидкости	См. габаритный чертеж
C	Попадание лопасти пропеллера по задней стенке	В 1,5 раза больше значения диаметра пропеллера
D	Пиковое положение лопасти пропеллера на боковой стенке	В 0,5 раза больше значения диаметра пропеллера

#### Препятствия и стенки вниз по течению от смесителя

Расстояние, на котором отсутствуют какие-либо препятствия, вниз по течению от смесителя должно быть как минимум в десять раз больше значения диаметра пропеллера.

### 4.4.3 Установка горизонтального угла

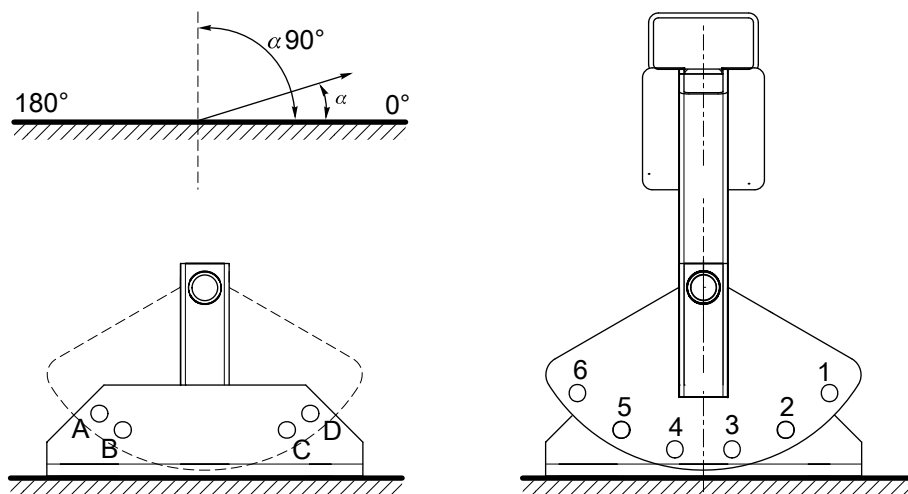
1. Установите горизонтальный угол вращением направляющей штанги.



WS000717D

2. Поместите винт шагового перемещения в соответствующее отверстие, чтобы закрепить угол.

Убедитесь в том, что обеспечен зазор винта, см. [Клиренс пропеллера](#) на стр. 18.



WS004109A

Табл. 2: Определение горизонтального угла 0-90 градусов

$\alpha$ Н	Буква	Число	Другие возможные комбинации	
			Буква	Число
0	A	1	—	—
10	B	1	—	—
20	A	2	—	—
30	B	2	—	—
40	A	3	—	—
50	B	3	—	—
60	A	4	—	—
70	B	4	C	1
80	A	5	D	1
90	B	5	C	2

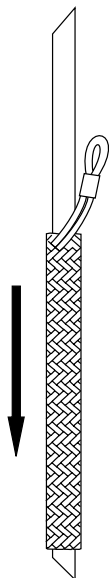
Табл. 3: Определение горизонтального угла 100-180 градусов

$\alpha$ Н	Буква	Число	Другие возможные комбинации	
			Буква	Число
100	A	6	D	2
110	B	6	C	3
120	D	3	—	—
130	C	4	—	—
140	D	4	—	—
150	C	5	—	—
160	D	5	—	—
170	C	6	—	—
180	D	6	—	—

- Установите прицепное устройство в заданном положении на силовом кабеле и присоедините устройство к хомуту.

**ПРИМЕЧАНИЕ:**

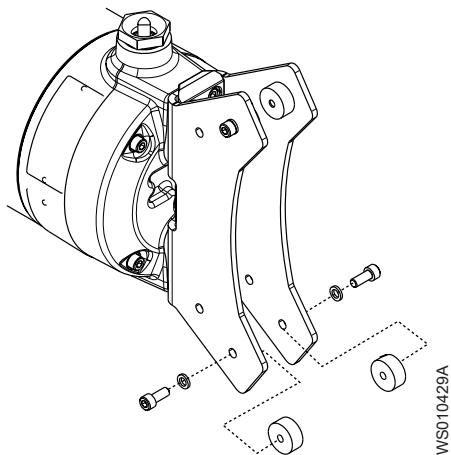
При удерживании смесителя в правильном положении с помощью троса, а не цепи, необходимо использовать опорную стойку.



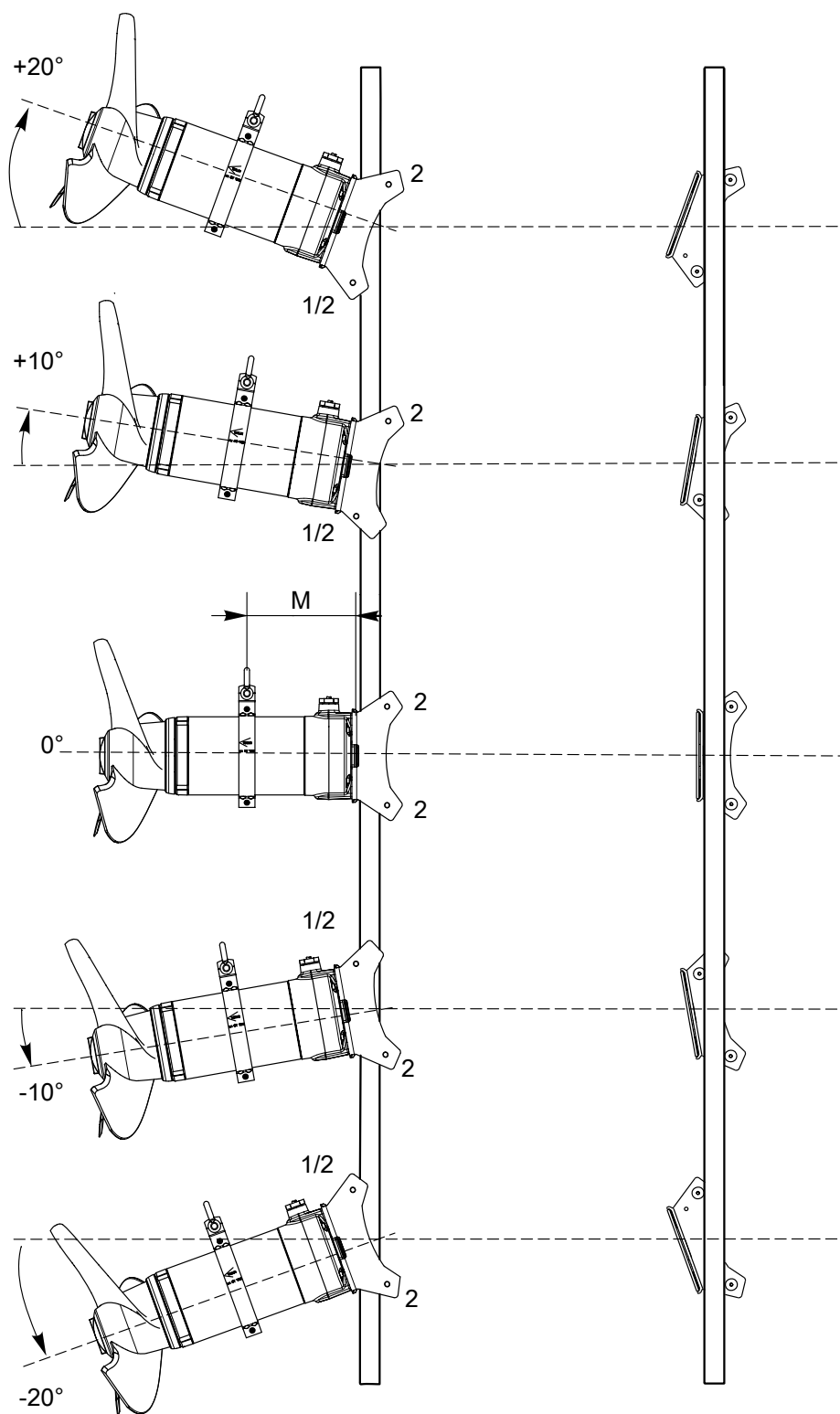
WS000721B

#### 4.4.4 Установка вертикального угла

На рисунке показан порядок установки роликов на заднюю направляющую смесителя.



1. Поместите ряд роликов на задней направляющей согласно иллюстрации, чтобы получить нужный угол.



WS010829A

2. Проверьте и при необходимости исправьте положение подъемного оборудования. Размер М указывает на правильное положение, см. чертежи с размерами изделия.

# 5 Подключение устройства

## 5.1 Меры предосторожности

Перед тем как ввести установку в эксплуатацию, необходимо проверить следующее:

- Все защитные устройства установлены.
- Кабель и ввод кабеля не повреждены.
- Весь мусор и отходы материала удалены.




---

### **ПРЕДУПРЕЖДЕНИЕ: Опасность раздавливания**

Опасность автоматического перезапуска.

---

### Общие меры предосторожности

Перед тем как приступить к работе, внимательно прочтите инструкции по технике безопасности в главе [Подготовка и техника безопасности](#) на стр. 3.

### Меры предосторожности при работе с электрооборудованием




---

### **ОПАСНОСТЬ: Опасность поражения электрическим током**

Перед работой с блоком убедитесь в том, что блок и панель управления обесточены и подача энергии невозможна. Это требование также относится к цепи управления.




---

### **ПРЕДУПРЕЖДЕНИЕ: Опасность поражения электрическим током**

Опасность поражения электрическим током или получения ожога. Сертифицированный электрик должен проверить правильность выполнения всех электромонтажных работ. Необходимо соблюдать все местные кодексы и нормы.

---




---

### **ПРЕДУПРЕЖДЕНИЕ: Опасность поражения электрическим током**

Неправильное выполнение электрических подключений, дефекты или повреждения продукта могут создать опасность поражения электрическим током или взрыва. Осмотрите оборудование, чтобы убедиться в отсутствии повреждения кабелей, трещин в корпусе или другого повреждения. Проверьте правильность электрических соединений.

---




---

### **ПРЕДУПРЕЖДЕНИЕ: Опасность раздавливания**

Опасность автоматического перезапуска.

---




---

### **ОСТОРОЖНО: Опасность поражения электрическим током**

Не допускайте сильного перегиба и повреждения кабелей.

---

## Меры предосторожности при обращении с электродвигателями с постоянным магнитом



### **ПРЕДУПРЕЖДЕНИЕ: Опасность, исходящая от магнитного поля**

Магнитные поля рассеяния могут повредить кардиостимуляторы и другие имплантаты медицинского назначения. Держитесь на расстоянии от ротора с постоянным магнитом, когда он снят с двигателя.



### **ПРЕДУПРЕЖДЕНИЕ: Опасность поражения электрическим током**

Двигатель с постоянным магнитом при вращении генерирует напряжение, даже если питание выключено. Не допускается выполнять любые электрические работы, если вал может провернуться.



### **ОСТОРОЖНО: Опасность раздавливания**

Ротор является постоянным магнитом. Не располагайте ротор вблизи металлических предметов и не используйте намагничиваемые инструменты.

При наличии в установке постоянного магнитного двигателя обязательно ознакомьтесь со всеми правилами техники безопасности, касающимися постоянных магнитных двигателей.

Монтаж и демонтаж синхронных двигателей с постоянными магнитами должны выполняться только квалифицированным персоналом в соответствии с инструкциями.

### Опасная атмосфера

- Перед выполнением сварочных работ или использованием электрических ручных инструментов убедитесь в отсутствии опасности взрыва.



### **ОПАСНОСТЬ: Опасность вдыхания**

Прежде чем войти в рабочую зону, убедитесь, что в атмосфере достаточно кислорода и нет токсичных газов.



### **ОПАСНОСТЬ: Опасность взрыва/пожара**

При установке в огне- и взрывоопасных условиях следует соблюдать особые правила. Не допускается установка изделия и вспомогательного оборудования в опасной зоне, если они не являются взрывозащищенными и искробезопасными. Если изделие оценено как взрывозащищенное или искробезопасное, изучите конкретные сведения о взрывобезопасности в главе о технике безопасности, прежде чем предпринимать дальнейшие действия.



### **ПРЕДУПРЕЖДЕНИЕ: Опасность взрыва/пожара**

Запрещается устанавливать изделия, сертифицированные CSA, в условиях, классифицируемых как опасные согласно национальным электрическим нормам ANSI/NFPA 70–2005.

### 5.1.1 Заземление (зануление)

Заземление должно быть выполнено в строгом соответствии с местными нормами и правилами.



### **ОПАСНОСТЬ: Опасность поражения электрическим током**

Все электрооборудование должно быть заземлено. Проверьте правильность подключения заземления (корпуса) и наличие целостного контакта с землей.

**ПРЕДУПРЕЖДЕНИЕ: Опасность поражения электрическим током**

Если кабель двигателя ошибочно выдернут, заземляющий провод должен отключаться от зажима в последнюю очередь. Убедитесь, что провод заземления длиннее фазных проводов с обоих концов кабеля.

**ПРЕДУПРЕЖДЕНИЕ: Опасность поражения электрическим током**

Опасность поражения электрическим током или получения ожога. Если существует вероятность контакта с жидкостью, которая также контактирует с насосом или перекачиваемой средой, необходимо подключить дополнительное устройство защиты от отказа заземления к соединению заземления.

**Время до состояния нулевой энергии**

Данное изделие содержит конденсаторы, которые разряжаются в течение длительного времени после отключения питания. Напряжение сохраняется на клеммах и на устройстве управления двигателем до одной минуты после отключения питания.

Кнопка ОСТАНОВ не обесточивает электрические цепи.

## 5.2 Требования

**Общие требования**

- Для подключения устройства к электросети общего пользования может потребоваться заранее поставить в известность поставщика электроэнергии. Дополнительную информацию см. в местном законодательстве. Запуск агрегата, подключенного к электросети общего пользования, может вызывать мерцание ламп накаливания.
- Напряжение сети и частота должны соответствовать данным, указанным на паспортной табличке.
- Предохранители или автоматические выключатели необходимо устанавливать между источником питания и устройством.
- Все предохранители и автоматические выключатели должны быть соответствующего номинала и соответствовать местным требованиям.

**ПРИМЕЧАНИЕ:**

Не допускается использовать с данным устройством частотно-регулируемые приводы.

**ПРИМЕЧАНИЕ:**

Не используйте оборудование плавного пуска с этим устройством.

**Требования к кабелям****ПРИМЕЧАНИЕ:**

Утечка в электрические детали может привести к повреждению оборудования и перегоранию плавкого предохранителя. Концы кабеля должны быть всегда сухими.

- Кабели должны быть в хорошем состоянии, не иметь резких изгибов и не должны быть пережаты.
- Кабели не должны быть повреждены. На них не должно быть зазубрин или тисненых маркировок на кабельном вводе.
- Уплотнительная втулка и шайбы кабельного сальника должны соответствовать внешнему диаметру кабеля.
- Минимальный радиус изгиба кабеля не должен быть меньше допустимого значения.
- Если кабель используется повторно, необходимо зачистить короткую часть кабеля. Уплотнительная втулка кабельного сальника не должна охватывать кабель в месте

прежнего участка ввода кабеля. Если наружная оболочка кабеля повреждена, замените кабель.

- Необходимо учитывать падение напряжения на длинных кабелях. Номинальным напряжением блока привода является значение напряжения в точке подключения кабеля к устройству.
- Кабели должны иметь достаточную длину для работ по техническому обслуживанию.
- У кабелей SUBCAB™ медная фольга с витой пары должна быть обрезана.
- Все неиспользуемые провода необходимо изолировать.
- Кабели следует прокладывать таким образом, чтобы они не могли быть втянуты внутрь устройства.
- Кабели должны соответствовать местным требованиям.
- Между смесителем и шлюзом или контроллером необходимо прокладывать экранированный кабель SUBCAB™.

Для получения дополнительных сведений обращайтесь к представителю компании по продажам и обслуживанию.

### **Электромагнитная совместимость**

Оборудование или система, в которую встроено устройство, должно соответствовать законодательству по электромагнитной совместимости для данного государства.

Данное устройство полностью соответствует требованиям Директивы 2014/30/ЕС по электромагнитной совместимости. В Европейском союзе этой директиве должно соответствовать все оборудование, в которое встроено данное изделие.

Устройство не предназначено для использования в низковольтных сетях общего пользования, обеспечивающих энергией жилые помещения, без 3-фазного сетевого фильтра с частотно-регулируемым электроприводом, уменьшающего радиочастотные помехи.

- Без 3-фазного сетевого фильтра с частотно-регулируемым электроприводом устройство может вызывать помехи категории C3 в соответствии со стандартом EN 61800-3.
- При установке 3-фазного сетевого фильтра с частотно-регулируемым электроприводом 85 03 11 устройство соответствует требованиям стандартов EN 61800-3, категория C2.

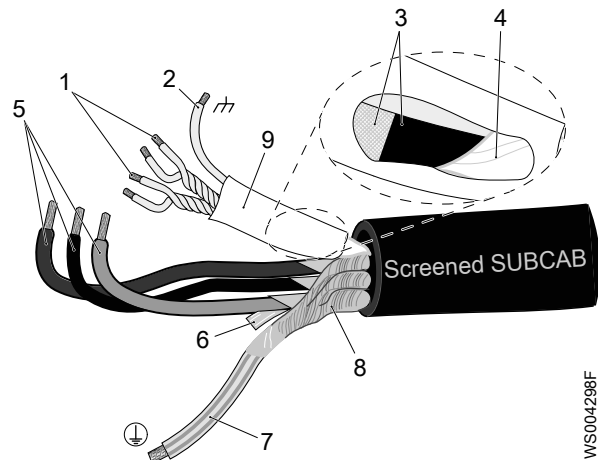
Для получения дополнительных сведений обращайтесь к представителю компании по продажам и обслуживанию.

## **5.3 Выполнение электрических соединений**

### **5.3.1 Кабель SUBCAB™**

Этот раздел относится к экранированным кабелям SUBCAB™ с жилами управления в виде витой пары.

Данная информация не относится к концам кабеля с проходными втулками.



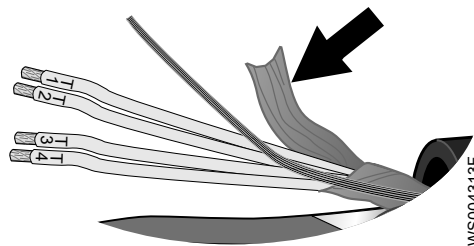
1. Витые пары T1+T2 и T3+T4 цепей управления
2. Провод заземления в элементе управления (скрутки из луженой меди) со стяжным рукавом
3. Алюминиевые и текстильные слои
4. Изолирующий кожух или пластик для элемента управления
5. Проводники питания
6. Алюминиевая фольга, экран
7. Проводник заземления (корпусная) с зелено-желтой термоусадочной трубкой
8. Экранирующий провод/плетенка
9. Термоусадочная трубка

**Рис. 1: Подготовленный экранированный SUBCAB™ кабель, без кабельных проушин**

### 5.3.1.1 Подготовьте SUBCAB™ кабели

Этот раздел относится к экранированным кабелям SUBCAB™ с жилами управления в виде витой пары.

1. Выполните зачистку наружной оболочки на конце кабеля.
2. Подготовьте провода цепей управления:
  - а) Снимите оболочку (если применимо) и алюминиевую фольгу.  
Алюминиевая фольга является проводящим экраном. Не обрезайте больше чем нужно, удалите обрезанную фольгу.



**Рис. 2: Алюминиевая фольга на проводах цепей управления.**

- б) Наденьте белую термоусадочную трубку на заземляющий провод и конец кабеля.
  - в) Наденьте кабельный наконечник на заземляющий провод.
  - д) Свейте между собой жилы T1+T2 и T3+T4.
  - е) Наденьте термоусадочную трубку на элемент управления.  
Трубка должна покрывать проводящую алюминиевую фольгу и провод заземления.
3. Подготовьте заземляющую (корпусную) жилу:
  - а) Разверните экраны вокруг силовых жил.
  - б) Наденьте желто-зеленую термоусадочную трубку на заземляющую (корпусную) жилу.  
Оставьте короткую часть жилы незакрытой.

- c) Если применимо, установите на экранированную жилу заземления кабельный наконечник.
  - d) Свейте все экраны силовых жил вместе для создания заземляющей жилы и наденьте на конец кабеля наконечник.
  - e) Убедитесь, что заземляющая (корпусная) жила не менее чем на 10% длиннее фазных жил в шкафу.
4. Заземлить:
- Под винт: наденьте наконечники на заземляющую (корпусную) жилу и все питающие жилы.
  - Клеммная колодка: оставьте концы такими, какими они есть.
5. Подготовьте силовые жилы:
- a) Снимите алюминиевую фольгу с каждой силовой жилы.
  - b) Удалите изоляцию с каждой силовой жилы.

### 5.3.2 Подключите кабель двигателя к мешалке

При доставке с завода кабель двигателя обычно уже подключен к мешалке.

Если кабель отсутствует в комплекте либо требует замены, обратитесь к представителю компании по продажам и обслуживанию. Вскрытие кожуха соединения неквалифицированным персоналом может привести к прекращению действия гарантии.

### 5.3.3 Подключите кабель двигателя к сети питания и к контрольному оборудованию




---

#### **ОПАСНОСТЬ: Опасность взрыва/пожара**

При установке в огне- и взрывоопасных условиях следует соблюдать особые правила. Не допускается установка изделия и вспомогательного оборудования в опасной зоне, если они не являются взрывозащищенными и искробезопасными. Если изделие оценено как взрывозащищенное или искробезопасное, изучите конкретные сведения о взрывобезопасности в главе о технике безопасности, прежде чем предпринимать дальнейшие действия.

---

#### **ПРИМЕЧАНИЕ:**

Не допускается использовать с данным устройством частотно-регулируемые приводы.

---

#### **ПРИМЕЧАНИЕ:**

Не используйте оборудование плавного пуска с этим устройством.

---

#### **ПРИМЕЧАНИЕ:**

При проверке изоляции напряжение не должно превышать 250 В по причине встроенного фильтра ЭМС. Сопротивление должно составлять не менее 1 МОм. Измерение необходимо производить на участке цепи между фазой и землей.

---

- **T3, T4:** Передача данных смесителя
  - **T1, T2:** Общий сигнал тревоги. Реле общего сигнала тревоги является нормально замкнутым. Номинал: 250 В перем. тока, 5 А.  
Все сигналы тревоги, включая тревогу по утечке и температуре, включены в общий сигнал тревоги.
- 

#### **ПРИМЕЧАНИЕ:**

На термодатчики не должно подаваться напряжение выше 250 В, максимальный ток размыкания составляет 5 А.

---

Контрольное оборудование может состоять из различных компонентов.

1. Подсоедините провода управления T1–T4 к аппаратуре контроля.

Тип установки	Стандарт	Допуск «Ех»
Только смеситель	<ol style="list-style-type: none"> <li>1. Подключите T1 и T2 к внешнему контроллеру, например MiniCAS II.</li> <li>2. Изолируйте T3 и T4.</li> </ol>	<ol style="list-style-type: none"> <li>1. Подключите T1 и T2 к цепи защиты, которая отключает подачу питания на смеситель при размыкании контакта.</li> <li>2. Изолируйте T3 и T4.</li> </ol>
Смеситель с шлюзом или контроллером	<ol style="list-style-type: none"> <li>1. T1 и T2: <ol style="list-style-type: none"> <li>а. Изолируйте T1 и T2. или</li> <li>б. Подключите T1 и T2 к внешнему контроллеру, например MiniCAS II.</li> </ol> </li> <li>2. Подключите T3 и T4 к шлюзу или контроллеру.</li> </ol>	<ol style="list-style-type: none"> <li>1. Подключите T1 и T2 к цепи защиты, которая отключает подачу питания на смеситель при размыкании контакта.</li> <li>2. Подключите T3 и T4 к шлюзу или контроллеру.</li> </ol>

2. Подключите заземляющий провод к функциональному заземлению (корпусу).
3. Подключите провода питания (L1, L2, L3 и заземление).

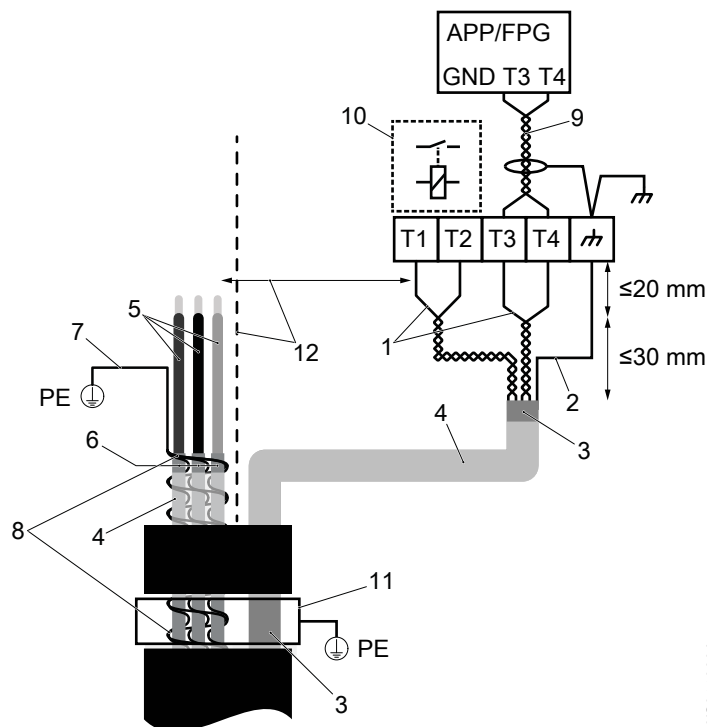
Для предотвращения неуправляемой работы смесителя в случае неисправности контрольного оборудования рекомендуется использовать контактор.

В случае использования 3-фазного сетевого фильтра с частотно-регулируемым электроприводом подключите силовые провода через фильтр. Дополнительную информацию см. в [Электромагнитная совместимость](#) на стр. 25 и документации на фильтр.

4. Подключите экран кабеля двигателя к заземлению (корпусу).

Сопротивление между экраном и точкой заземления не должно превышать 5 миллиом.

Экран без оболочки можно присоединить к монтажной плате при помощи зажимов.



1. Витые пары T1+T2 и T3+T4 цепей управления
2. Проводник заземления цепей управления (голый алюминиевый провод)
3. Алюминиевая фольга, экран
4. Изолирующий кожух (пластик) для элемента управления
5. Проводники питания
6. Алюминиевая фольга, экран

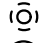

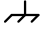




WS011383A

7. Проводник заземления (корпусная) с зелено-желтой термоусадочной трубкой
8. Экранирующий провод/плетенка
9. Экранированная витая пара
10. Блокировка, взрывозащищенное применение
11. 360° металлическая оконцовка / ЭМС-сальник
12. Экранирующая пластина или максимально увеличенное расстояние между питанием и сигнальными жилами

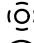

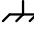




Рис. 3: Электрический шкаф, пример установки

## 5.4 Схемы кабельных соединений

### Символы и обозначения

GENERAL SYMBOLS AND DENOMINATIONS	
<i>Cable lead colors and marking</i>	
<i>Motor cable</i>	<i>Stator leads</i>
L1=BN	U1=RD
L2=BK	V1=BN
L3=GY	W1=YE
<i>Control cores</i>	BN=Brown BK=Black WH=White RD=Red GY=Grey BU=Blue YE=Yellow GNYE=Green-Yellow
T1=WH	
T2=WH	
T3=WH	
T4=WH	
 =Screen  =Ground  =Functional ground  =Terminal block  =Electrical filter (toroid core)  =Leakage sensor  =Thermal contacts	

WS009787C

	1
	2
	3
	4
	5
	6
	7

WS009848C

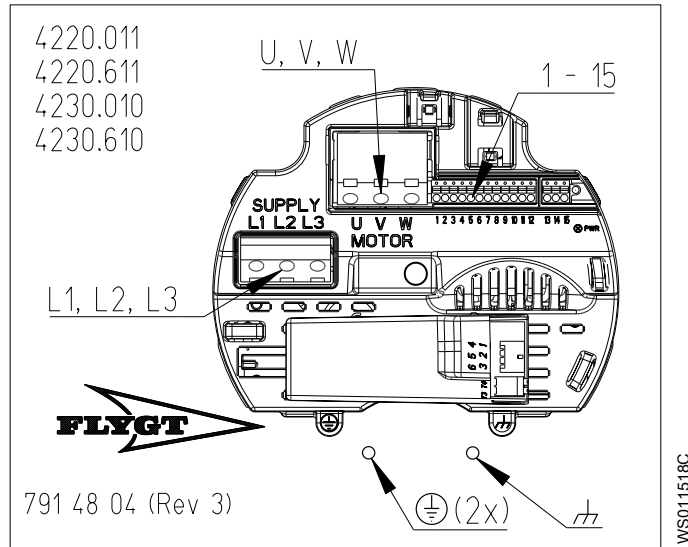
1. Экран
2. Заземление
3. Функциональное заземление
4. Клеммная колодка
5. Электрический фильтр: тороидальный сердечник
6. Датчик утечки
7. Термоконттакты

### Стандартная цветовая маркировка

Код	Описание
BN	Коричневый
BK	Черный
WH	Белый
OG	Оранжевый
GN	Зеленый
GNYE	Зелено-желтый
RD	Красный

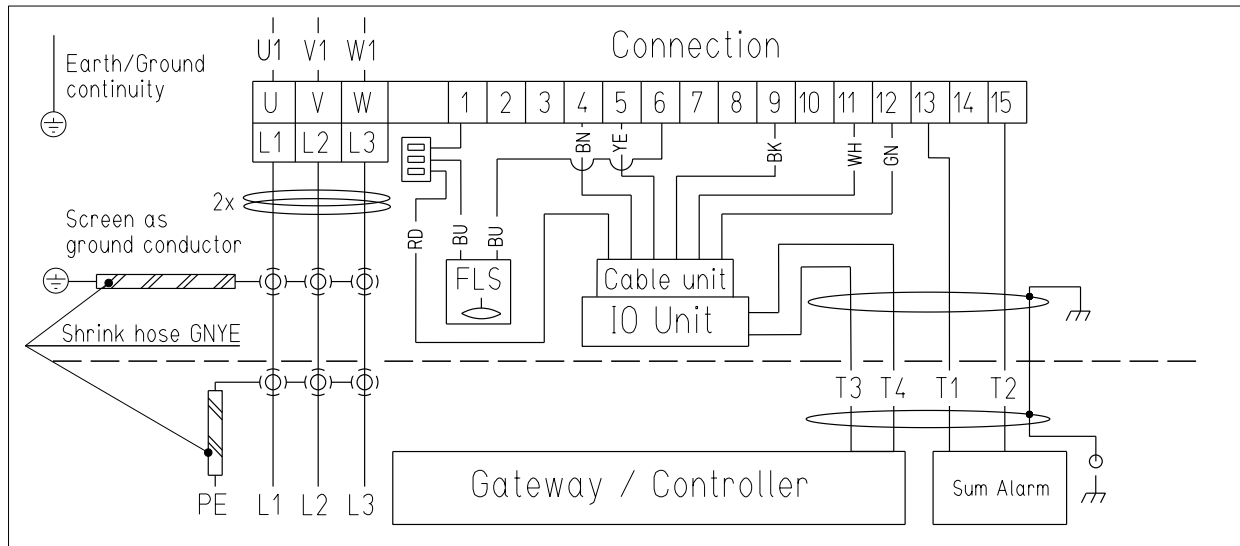
Код	Описание
GY	Серый
BU	Синий
YE	Желтый

**Соединительные пластины**



**Рис. 4: 4230.010, 4230.610**

**Подключения**



**Рис. 5: 4230.010, 4230.610**

# 6 Эксплуатация

## 6.1 Меры предосторожности

Перед тем как ввести установку в эксплуатацию, необходимо проверить следующее:

- Все защитные устройства установлены.
- Кабель и ввод кабеля не повреждены.
- Весь мусор и отходы материала удалены.




---

### **ПРЕДУПРЕЖДЕНИЕ: Опасность раздавливания**

Опасность автоматического перезапуска.

---

### **Безопасное расстояние от влажных участков**




---

### **ПРЕДУПРЕЖДЕНИЕ: Опасность поражения электрическим током**

Опасность поражения электрическим током или получения ожога. Если существует вероятность контакта с жидкостью, которая также контактирует с насосом или перекачиваемой средой, необходимо подключить дополнительное устройство защиты от отказа заземления к соединению заземления.

---




---

### **ОСТОРОЖНО: Опасность поражения электрическим током**

Опасность поражения электрическим током или получения ожога. Производитель оборудования не оценивал возможность использования этого устройства в плавательных бассейнах. При использовании в бассейнах применяются особые нормы обеспечения безопасности.

---

### **Уровень шума**

---

#### **ПРИМЕЧАНИЕ:**

Уровень шума данного изделия не превышает 70 дБ(А). Но в некоторых установках в определенных рабочих точках на кривой рабочей характеристики уровень звукового давления может превышать 70 дБ(А). Обязательно узнайте, какие действуют требования к уровню шума в месте установки изделия. Несоблюдение данного условия может привести к потере слуха персоналом или к нарушению действующего законодательства.

---

## 6.2 Требования

### 6.2.1 Постоянная поддержка смесителя

Для подъема и опускания смесителя можно использовать цепи, однако их не рекомендуется использовать в качестве постоянной подвески для веса смесителя. Все цепи и их сварные соединения уязвимы по отношению к длительным динамическим нагрузкам.

Если цепь используется в качестве постоянной подвески для смесителя, требуется проведение осмотров цепи с повышенной частотой.

## 6.3 Блоки с встроенными интеллектуальными приводами: пуск и перезапуск

### **В ходе установки**

Предохранители или автоматические выключатели необходимо устанавливать между источником питания и устройством.

В процессе установки блок и панель управления необходимо изолировать от источника питания. Это требование также относится к цепи управления.



**ОПАСНОСТЬ: Опасность раздавливания**

Опасность затягивания или раздавливания подвижными частями. Перед началом технического обслуживания следует обесточить насос и заблокировать подачу электрической энергии. Несоблюдение этого правила может привести к смертельному исходу или тяжелой травме.

**Первоначальный запуск**

При первом пуске после установки устройство может запуститься сразу после подключения к источнику питания. Не допускайте нахождения людей вблизи блока при запуске установки.



**ПРЕДУПРЕЖДЕНИЕ: Опасность раздавливания**

Опасность затягивания или раздавливания подвижными частями. Не допускайте нахождения людей вблизи блока при запуске установки.

**Перезапуск после сбоя питания**

Если контрольно-измерительное оборудование Flygt для данного устройства было выключено или остановлено, встроенный привод устройства не включится, пока не поступит сигнал от контрольно-измерительного оборудования Flygt.

При использовании с контрольно-измерительным оборудованием Flygt данная защитная функция встроенного интеллектуального привода предупреждает неожиданный перезапуск после сбоя питания.

## 6.4 Запуск мешалки



**ПРЕДУПРЕЖДЕНИЕ: Опасность раздавливания**

Опасность затягивания или раздавливания подвижными частями. Не допускайте нахождения людей вблизи блока при запуске установки.

**ПРИМЕЧАНИЕ:**

Перед запуском смеситель необходимо зафиксировать на направляющей балке.

Перед запуском смесителя необходимо выполнить следующие требования:

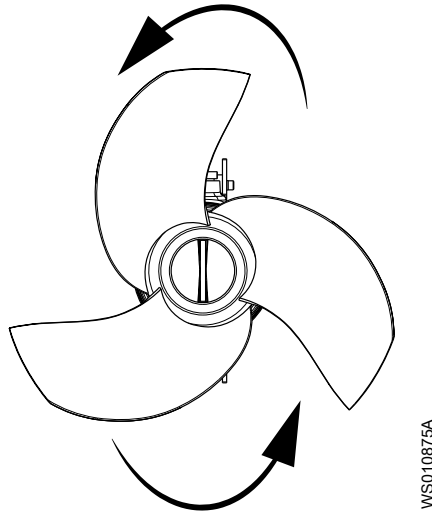
- Уровень масла в масляном узле удовлетворительный.
- Кабели правильно затянуты и не имеют повреждений.
- Контрольное оборудование правильно подключено и не имеет повреждений.
- Все компоненты системы установлены корректно. См. [Описание системы](#) и документацию.

1. Не допускайте нахождения людей вблизи блока.
2. Включите питание.

Убедитесь, что на смеситель и дополнительные компоненты поступает питание.

Смеситель вращается против часовой стрелки на заданной скорости.

Вращение не зависит от подключения к фазам и не может быть изменено.



Дополнительная информация о функционировании системы представлена в Руководстве по установке и эксплуатации системы.

## 6.5 Обработка сигналов тревоги

### 6.5.1 Аварийные сигналы и сообщения

Сигналы системы разделены на две категории:

- Сигналы устройства
- Сигналы шлюза и контроллера

Активные сигналы отображаются на дисплее и в журнале сигналов тревоги, доступном посредством полевой шины с протоколом Modbus RTU.

### 6.5.2 Работа в аварийном режиме

Перед выполнением каких-либо операций всегда используйте программное приложение DST 001, либо шлюз или контроллер совместно с дисплеем для анализа аварийных сигналов.

Источник аварийного сигнала	Действия
Датчик утечки FLS	<ol style="list-style-type: none"> <li>1. Проверьте наличие жидкости в корпусе статора.</li> <li>2. При наличии слейте всю жидкость.</li> <li>3. При обнаружении жидкости проверьте уплотнение, уплотнительные кольца и кабельный ввод.</li> </ol>
Термодатчики Термоконттакты для версий с допуском «Ех»	<ul style="list-style-type: none"> <li>– Проверьте охлаждающий эффект окружающей среды.</li> <li>– Если применимо, проверьте уровни включения и выключения.</li> </ul>
Защита от перегрузок	Убедитесь в том, что крыльчатка вращается свободно и плавно.

# 7 Техническое обслуживание

## 7.1 Меры предосторожности

Перед тем как приступить к работе, внимательно прочтите инструкции по технике безопасности в главе *Подготовка и техника безопасности* на стр. 3.



### **ОПАСНОСТЬ: Опасность раздавливания**

Опасность затягивания или раздавливания подвижными частями. Перед началом технического обслуживания следует обесточить насос и заблокировать подачу электрической энергии. Несоблюдение этого правила может привести к смертельному исходу или тяжелой травме.



### **ОПАСНОСТЬ: Опасность вдыхания**

Прежде чем войти в рабочую зону, убедитесь, что в атмосфере достаточно кислорода и нет токсичных газов.



### **ОПАСНОСТЬ: Опасность вдыхания**

В полости бака, в котором установлено оборудование, следует соблюдать нормы техники безопасности при работе в замкнутом пространстве. Всегда соблюдайте все требования действующего законодательства по технике безопасности, правила и рекомендации по работе в замкнутых пространствах.



### **ПРЕДУПРЕЖДЕНИЕ: Опасность раздавливания**

Убедитесь в том, что установка не может сместиться или упасть, поскольку это может привести к травмированию людей или повреждению имущества.



### **ПРЕДУПРЕЖДЕНИЕ: Биологическая опасность**

Опасность заражения. Перед выполнением работ по техническому обслуживанию установки ее следует тщательно промыть чистой водой.



### **ПРЕДУПРЕЖДЕНИЕ: Опасность поражения электрическим током**

Опасность поражения электрическим током или получения ожога. Сертифицированный электрик должен проверить правильность выполнения всех электромонтажных работ. Необходимо соблюдать все местные кодексы и нормы.



### **ПРЕДУПРЕЖДЕНИЕ: Опасность поражения электрическим током**

Неправильное выполнение электрических подключений, дефекты или повреждения продукта могут создать опасность поражения электрическим током или взрыва. Осмотрите оборудование, чтобы убедиться в отсутствии повреждения кабелей, трещин в корпусе или другого повреждения. Проверьте правильность электрических соединений.

**ОСТОРОЖНО: Опасность поражения электрическим током**

Не допускайте сильного перегиба и повреждения кабелей.

**Меры предосторожности при обращении с синхронными электродвигателями с постоянным магнитом****ПРЕДУПРЕЖДЕНИЕ: Опасность, исходящая от магнитного поля**

Магнитные поля рассеяния могут повредить кардиостимуляторы и другие имплантаты медицинского назначения. Держитесь на расстоянии от ротора с постоянным магнитом, когда он снят с двигателя.

**ПРЕДУПРЕЖДЕНИЕ: Опасность поражения электрическим током**

Двигатель с постоянным магнитом при вращении генерирует напряжение, даже если питание выключено. Не допускается выполнять любые электрические работы, если вал может провернуться.

**ОСТОРОЖНО: Опасность раздавливания**

Ротор является постоянным магнитом. Не располагайте ротор вблизи металлических предметов и не используйте намагничиваемые инструменты.

Монтаж и демонтаж синхронных двигателей с постоянными магнитами должны выполняться только квалифицированным персоналом в соответствии с инструкциями.

**Проверка сопротивления заземления**

После обслуживания нужно в обязательном порядке проверить сопротивление заземления.

**7.1.1 Вентиляция в рабочей зоне**

Перед началом работы убедитесь, что рабочая зона хорошо вентилируется.

**7.1.2 Осмотрите место проведения работ, для которых требуется допуск на огнеопасные работы****ПРЕДУПРЕЖДЕНИЕ: Опасность взрыва/пожара**

Перед началом работ, для которых требуется допуск на огнеопасные работы, таких как сварка, газовая резка, шлифование или работы с применением ручных электрических инструментов, выполните следующее: Убедитесь в отсутствии опасности взрыва. 2. Обеспечьте достаточную вентиляцию.

**7.2 Требования по техническому обслуживанию**

Шаг	Требование
Подготовка к повторной сборке	<ul style="list-style-type: none"> <li>• Все компоненты должны быть в остывшем состоянии</li> <li>• Нужно очистить все детали, особенно канавки под кольцевые уплотнения</li> <li>• Нужно использовать новые кольцевые уплотнения, прокладки и уплотнительные шайбы</li> <li>• На все пружины, винты и кольцевые уплотнения нужно нанести консистентную смазку</li> </ul>
Повторная сборка	Нужно совместить существующую маркировку.
Подготовка к эксплуатации	<ul style="list-style-type: none"> <li>• Собранный блок привода необходимо испытать на прочность изоляции</li> <li>• После сборки изделия необходимо выполнить испытательный прогон</li> </ul>

## 7.3 Значения крутящего момента затяжки

Для обеспечения правильного момента затяжки необходимо смазать все винты и гайки. Резьба винтов, ввинчивающихся в нержавеющую сталь, должна быть покрыта подходящей смазкой для предотвращения заедания.

При наличии вопросов относительно крутящих моментов затяжки следует проконсультироваться с отделом продаж или уполномоченным сервисным представителем.

### Винты и гайки

Табл. 4: Нержавеющая сталь, A2 и A4, крутящий момент·Нм (фунт силы на фут)

Класс прочности	M4	M5	M6	M8	M10	M12	M16	M20	M24	M30
50	1.0 (0.74)	2.0 (1.5)	3,0 (2,2)	8.0 (5.9)	15 (11)	27 (20)	65 (48)	127 (93,7)	220 (162)	434 (320)
70, 80	2.7 (2)	5.4 (4)	9.0 (6.6)	22 (16)	44 (32)	76 (56)	187 (138)	364 (268)	629 (464)	1240 (915)
100	4.1 (3)	8.1 (6)	14 (10)	34 (25)	66 (49)	115 (84,8)	248 (183)	481 (355)	—	—

Табл. 5: Сталь, момент затяжки в Нм (фунт силы на фут)

Класс прочности	M4	M5	M6	M8	M10	M12	M16	M20	M24	M30
8,8	2,9 (2,1)	5,7 (4,2)	9,8 (7,2)	24 (18)	47 (35)	81(60)	194 (143)	385 (285)	665 (490)	1310 (966,2)
10,9	4,0 (2,9)	8,1 (6)	14 (10)	33 (24)	65 (48)	114 (84)	277 (204)	541 (399)	935 (689)	1840 (1357)
12,9	4,9 (3,6)	9,7 (7,2)	17 (13)	40 (30)	79 (58)	136 (100)	333 (245)	649 (480)	1120 (825,1)	2210 (1630)

### Винты с шестигранной утопленной головкой

Для всех классов прочности шестигранных винтов с утопленной головкой под торцовый ключ максимальный вращающий момент должен составлять 80% от значений указанного выше класса прочности 8,8.

## 7.4 Периодичность технического обслуживания

Периодичность различных видов технического обслуживания зависит от применения и условий эксплуатации.

### 7.4.1 Виды условий эксплуатации

#### Условия эксплуатации, менее 40 °C (104 °F)

Табл. 6: Вода и сточные воды

Область применения	Условия эксплуатации
Насосная станция	Тяжелые условия
Резервуар-накопитель	Тяжелые условия
Реактор с динамическим носителем биопленки (MBBR)	Тяжелые условия
Морская вода	Тяжелые условия
Другие	Обычные условия

Табл. 7: Муниципальные сооружения по обработке отложений

Область применения	Условия эксплуатации
Анаэробные стабилизированные отложения, мезофильные	Обычные условия
Аэробные стабилизированные отложения	Обычные условия
Анаэробные стабилизированные отложения, термофильные	Тяжелые условия
Другие	Обычные условия

#### 7.4.2 График техобслуживания

Интервалы технического обслуживания распространяются на оборудование выбранное, смонтированное и установленное в соответствии с рекомендациями компании Xylem.

Тип обслуживания	Цель	Условия эксплуатации	Интервал
Первичный осмотр, на объекте	<ul style="list-style-type: none"> <li>Убедитесь, что монтаж выполнен правильно.</li> <li>Определите рекомендуемые интервалы технического обслуживания для конкретной установки.</li> </ul>	Все условия эксплуатации	В течении первых 3 месяцев эксплуатации
Периодический осмотр, на объекте	<ul style="list-style-type: none"> <li>Определение общего состояния оборудования.</li> <li>Необходимо принять меры по минимизации стоимости жизненного цикла, профилактике незапланированного простоя и сохранению эффективности работы.</li> </ul>		8,000 часов или 2 года, в зависимости от того, что наступит раньше
Капитальный ремонт, в сертифицированной мастерской	<ul style="list-style-type: none"> <li>Чтобы оборудование долго служило и эффективно работало, необходимо заменять изнашивающиеся детали и основные компоненты.</li> </ul>	Обычные условия	32,000 часов или 8 года, в зависимости от того, что наступит раньше
		Тяжелые условия	16,000 часов или 4 года, в зависимости от того, что наступит раньше

Если периодический осмотр проводится не в соответствии с графиком, необходимо уменьшить интервал капитального ремонта. Для получения дополнительных сведений обращайтесь к представителю компании по продажам и обслуживанию.

## 7.5 Обслуживание

### 7.5.1 Осмотр

Первоначальные и периодические осмотры проводятся на объекте.

Компонент	Действия
Силовой кабель	<ul style="list-style-type: none"> <li>– Проверьте на наличие повреждений. При необходимости замените силовой кабель.</li> <li>– Проверьте систему крепления кабеля. При необходимости отрегулируйте.</li> </ul>
Масляный картер	<ul style="list-style-type: none"> <li>– Проверьте масло. При необходимости замените.</li> <li>– Замените уплотнительные кольца пробки маслосливного отверстия.</li> </ul>
Подъемная рукоятка	Проверьте состояние. При необходимости замените компоненты.
Шкаф управления	Проверьте силовые соединения.
Защита статора	<ul style="list-style-type: none"> <li>– Проверьте термоконтакты. Цепь с размыкающим контактом. Интервал: 0–1 Ом.</li> <li>– Проверьте сопротивление термисторов. Сопротивление должно составлять от 20 до 250 Ом. Измерение напряжения: максимум 2 В постоянного тока.</li> </ul>
Состояние двигателя	Проверьте значения напряжения и силы тока во время работы.
Техника безопасности	Проверьте перила ограждения, крышки и другие защитные приспособления.
Оборудование для монтажа и подъема	Проверьте крепление и монтаж. При необходимости замените компоненты. Соблюдайте местные нормы.
Положение устройства	Проверьте положение, чтобы правильно распределить нагрузку и выполнить требования к процессу.
Защита от перегрузки	Проверьте правильность параметров.
Пропеллер	<ul style="list-style-type: none"> <li>– Проверьте на износ. При необходимости замените компоненты.</li> <li>– Проверьте направление вращения.</li> </ul>
Цинковый анод	Если применимо, проверьте расход. При необходимости замените цинковый анод.

### 7.5.2 Капитальный ремонт

Капитальный ремонт проводится в сертифицированной мастерской.

Компонент	Действия
Подшипники	Замените подшипники.
Уплотнительные кольца	Замените уплотнительные кольца.
Механические уплотнения	Замените механические уплотнения.
Соединительная коробка	<ul style="list-style-type: none"> <li>– Убедитесь в том, что соединительная коробка чистая и сухая.</li> <li>– Проверьте силовые соединения.</li> </ul>

Компонент	Действия
Изоляция	Используйте мегомметр до 1 000 В. Проверка изоляции производится внутри соединительного корпуса, на кабелях двигателя и выводах обмотки статора, отсоединенных от платы подключений. – Убедитесь, что сопротивление между землей и фазой превышает 5 МОм.
Прочие действия	См. <i>Осмотр</i> на стр. 38.

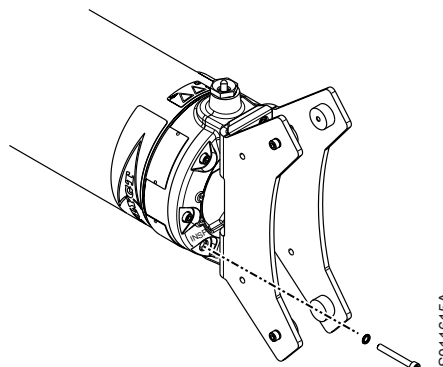
### 7.5.3 Работа в аварийном режиме

Источник аварийного сигнала	Действия
FLS	1. Проверьте, нет ли утечки в корпусе статора. При обнаружении таковой выполните дренаж. 2. Если есть утечка масла, проверьте манжетные уплотнения. 3. Если есть утечка воды, проверьте кабель и ввод кабеля. При необходимости произведите замену.
Защита от перегрузки	Убедитесь в том, что крыльчатка вращается свободно и плавно.
Аварийные сигналы частотно-регулируемого привода (ЧРП)	Проверьте код неисправности и действуйте соответственно. См. Руководство по установке и эксплуатации системы.

## 7.6 Осмотр корпуса статора

- Удалите детали для доступа к корпусу статора.

Продукт	Действия
4230.010	Отверните контрольный винт (с маркировкой INSP) для доступа к корпусу статора. При необходимости снимите скользящую скобу.



- Проверьте корпус статора на предмет утечки воды и масла.

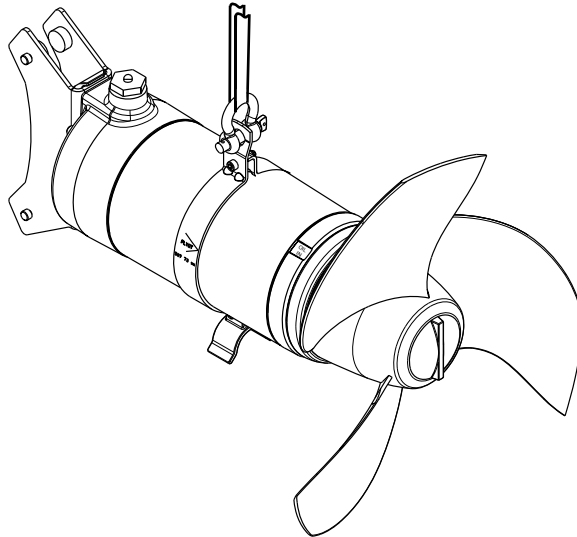
## 7.7 Замените масло

## 7.7.1 Слив масла

**ОСТОРОЖНО: Опасность, исходящая от сжатого воздуха**

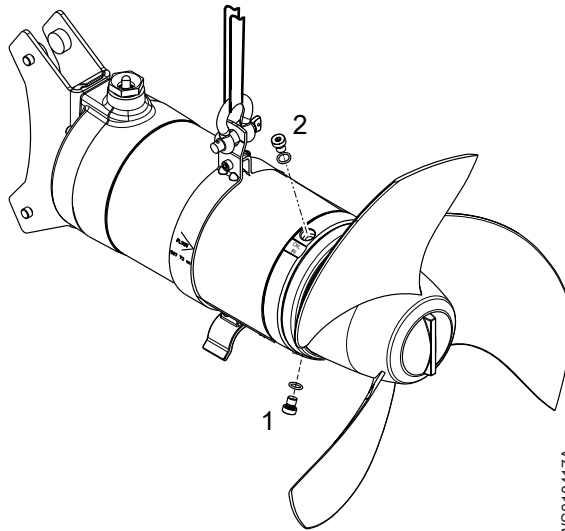
Сжатый воздух внутри камеры может привести к выбросу деталей или жидкости с большой силой. Будьте осторожны при открывании. Прежде чем снять пробку, дождитесь сброса давления в камере.

1. Расположите смеситель на двух опорах или подвесьте его в горизонтальном положении с помощью мостового крана.



WS010416A

2. Под смесителем разместите контейнер (сосуд), обладающий объемом, достаточным для того, чтобы вместить все сливаемое масло.  
Объем масла менее 2,15 л (2,27 кварты).
3. Выкрутите винт под сливное отверстие.



WS010417A

1. Сливная пробка
2. Пробка заливного отверстия

Для облегчения процесса слива рекомендуется также выкрутить и винт маслосливного отверстия.

4. По завершении слива верните на место уплотнительные кольца и винт под сливное отверстие. Затяните винт сливного отверстия.

Крутящий момент затяжки: 22 Н·м (16,2 фунт-силы-фута)

## 7.7.2 Заправка масла

**ОСТОРОЖНО: Опасность, исходящая от сжатого воздуха**

Сжатый воздух внутри камеры может привести к выбросу деталей или жидкости с большой силой. Будьте осторожны при открывании. Прежде чем снять пробку, дождитесь сброса давления в камере.

Смеситель поставляется с завода смазанный парафиновым маслом с вязкостью, отвечающей стандарту ISO VG32.

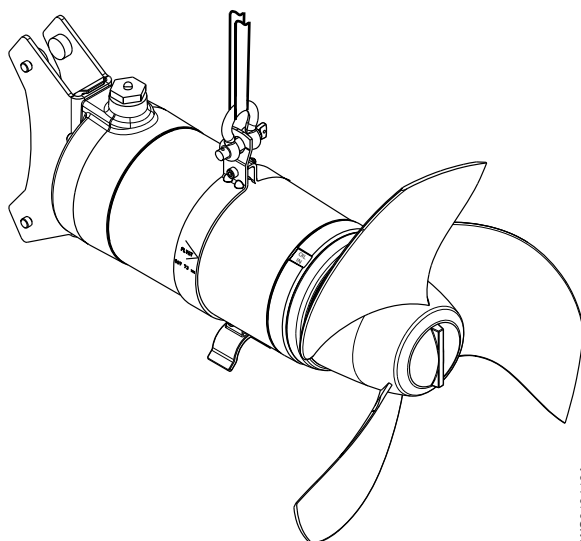
Рекомендуемое масло: 90 17 52. Ниже приведены примеры подходящих типов масел.

- Statoil MedicWay 32™
- BP Enerpar M 004™
- Shell Ondina 927™
- Shell Ondina X430™

Табл. 8: Требуемый объем масла

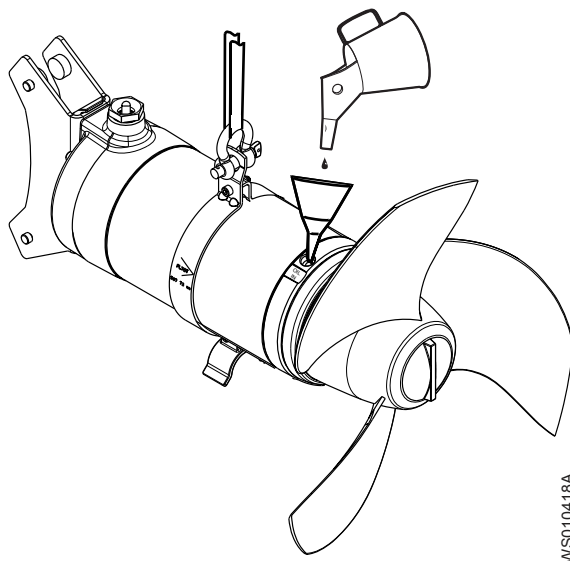
Версия	Объем масла в литрах (квартах)
4230.010	2,15 (2,27)

1. Расположите смеситель на двух опорах или подвесьте его в горизонтальном положении с помощью мостового крана.



WS010416A

2. Залейте чистое масло до верха маслозаливной горловины.



3. Замените уплотнительное кольцо.
4. Установите пробку с новым уплотнительным кольцом и затяните ее.  
Крутящий момент затяжки: 22 Н·м (16,2 фунт-силы-фута).

## 7.8 Замена пропеллера



### **ОСТОРОЖНО: Опасность пореза**

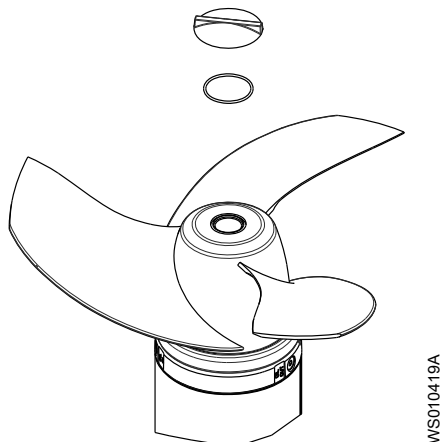
Острые края. Используйте защитную спецодежду.

Необходимые следующие специальные инструменты для выполнения:

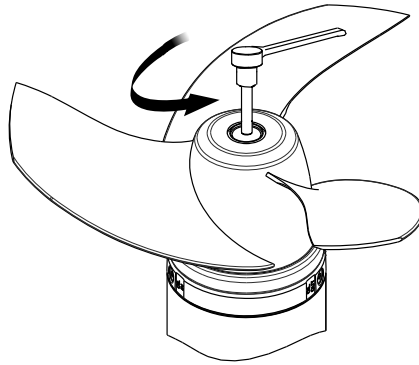
- Шестигранный торцевой ключ
- Шестигранный переходник для винта M12

### 7.8.1 Демонтаж крыльчатки

1. Снимите пробку пропеллера и уплотнительное кольцо.

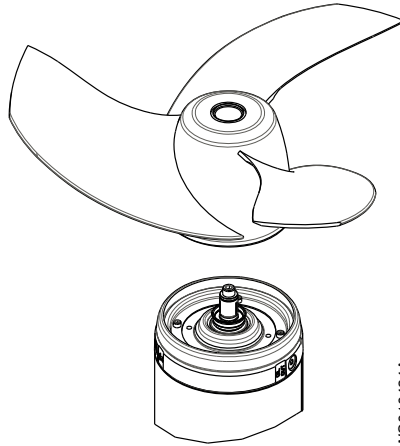


2. Ослабьте винт вала.  
Используйте шестигранный переходник.  
При ослаблении винта его головка отжимает пропеллер наружу.



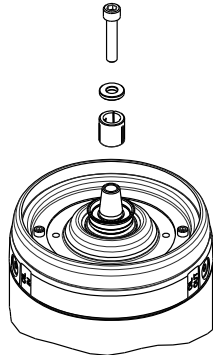
WS010420A

3. Снимите пропеллер.



WS010424A

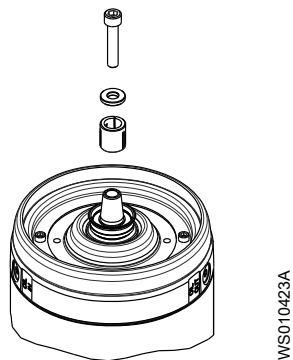
4. Открутите винт вала и снимите регулировочную прокладку и зажимную втулку.



WS010423A

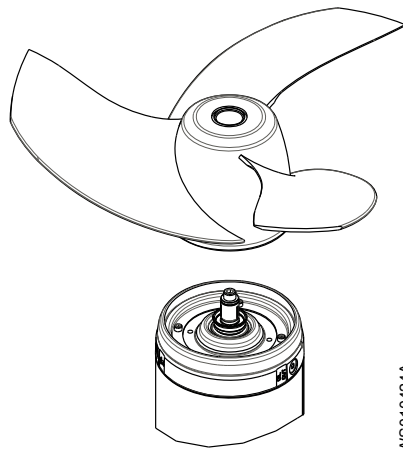
## 7.8.2 Монтаж пропеллера

1. Расположите приводной блок вертикально.
2. Подготовьте вал:
  - a) Нанесите тонкий слой смазки на внутреннюю и внешнюю поверхности зажимной втулки.  
Следует использовать смазку для подшипников, например Exxon Mobil Unirex N3, Mobil Mobilith SHC 220 или аналогичную.
  - b) Смажьте винт вала и регулировочную прокладку.  
Для смазки используйте состав Kluber ALTEMP Q NB 50 или аналогичный. Нанесение смазки на винты из нержавеющей стали позволяет предотвратить их истирание.
  - c) Установите зажимную втулку, винт вала и регулировочную прокладку на вал.  
Слегка затяните винт вала вручную.



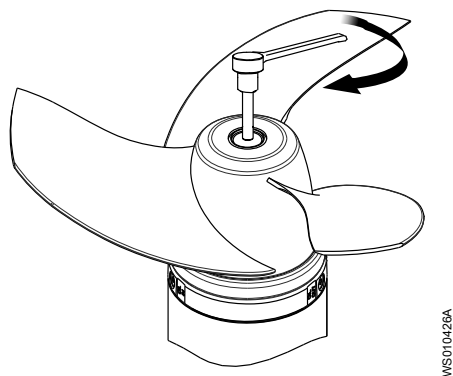
3. Монтаж пропеллера:

- а) Установите пропеллер на вал.

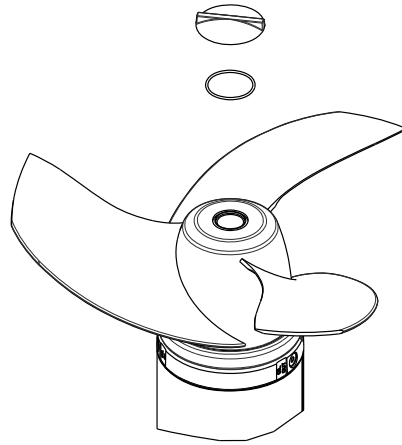


- б) Затяните винт вала.

Правильный крутящий момент затяжки см. в разделе [Значения крутящего момента затяжки](#) на стр. 36.



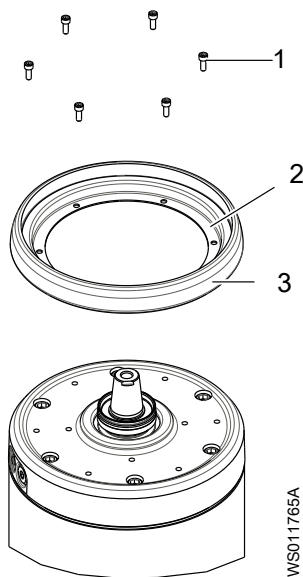
- с) Затяните винт еще на 1/8 оборота (45°).  
 д) Смажьте уплотнительное кольцо и установите его на пробку.  
 е) Установите пробку пропеллера с уплотнительным кольцом на пропеллер и затяните пробку.



WS010419A

f) Убедитесь в том, что крыльчатка вращается свободно и плавно.

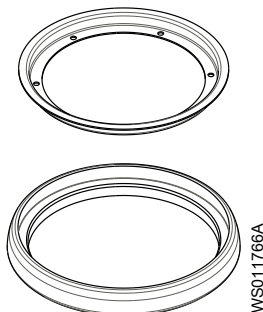
## 7.9 Замените защитное кольцо



WS011765A

Номер	Деталь	Количество
1	Винт	6
2	Держатель	1
3	Защитное кольцо	1

1. Снимите пропеллер в соответствии с инструкциями в [Демонтаж крыльчатки](#) на стр. 42.
2. Отверните винты и снимите держатель с защитным кольцом.
3. Снимите защитное кольцо с держателя.



WS011766A

4. Установите новое защитное кольцо на держатель.  
При необходимости используйте моющее средство.
5. Смажьте винты.  
Для смазки используйте состав Kluber ALTEMP Q NB 50 или аналогичный.  
Нанесение смазки на винты из нержавеющей стали позволяет предотвратить их истирание.
6. Установите держатель с защитным кольцом и затяните винты.

# 8 Устранение неисправностей

## 8.1 Устранение неисправностей в электрической цепи



### **ОПАСНОСТЬ: Опасность поражения электрическим током**

Поиск неисправностей в работающем пульте управления опасен, так как пульт находится под напряжением. Поиск неисправностей в электрической цепи должен производиться квалифицированным электриком.

Для поиска и устранения неисправностей используйте следующие указания:

- Отсоедините и отключите питание, за исключением случаев выполнения проверок, при которых напряжение необходимо.
- Убедитесь в отсутствии людей в непосредственной близости к устройству во время переподключения источника электрического питания.
- При устранении неисправностей электрооборудования используйте следующие инструменты и принадлежности:
  - Универсальный измерительный прибор.
  - Лампа для нахождения места повреждения (прибор для контроля целостности цепей).
  - Схема проводки

### **Заземление соединительного корпуса и корпуса статора**

Соединительный корпус и корпус статора должны всегда быть заземлены.

### **Время до состояния нулевой энергии**

Данное изделие содержит конденсаторы, которые разряжаются в течение длительного времени после отключения питания. Напряжение сохраняется на клеммах и на устройстве управления двигателем до одной минуты после отключения питания.

Кнопка ОСТАНОВ не обесточивает электрические цепи.

## 8.2 DST 001

### 8.2.1 Конструкция изделия

DST 001 — это компьютерное программное приложение для обслуживающего персонала, предназначенное для создания настроек, обновления программного обеспечения, поиска и устранения неисправностей устройств Flygt.

Приложение подключается к изделию, связь с которым осуществляется через кабель и конвертер USB.

**Табл. 9: Рекомендуемый конвертер**

Название изделия	Артикул	Описание
PCM 001	8259900	Конвертер USB

Для обеспечения функционирования изделия используйте только рекомендованный конвертер.

Когда приложение подключено к изделию, оно имеет доступ к сведениям о длительности работы, настройкам и программному обеспечению. Приложение обладает следующими функциями.

- Анализ состояния, производительности и истории продукта
- Обновление аппаратного обеспечения изделия
- Изменение настроек и конфигурация изделия
- Внесение изменений в систему контроллеров и шлюзов

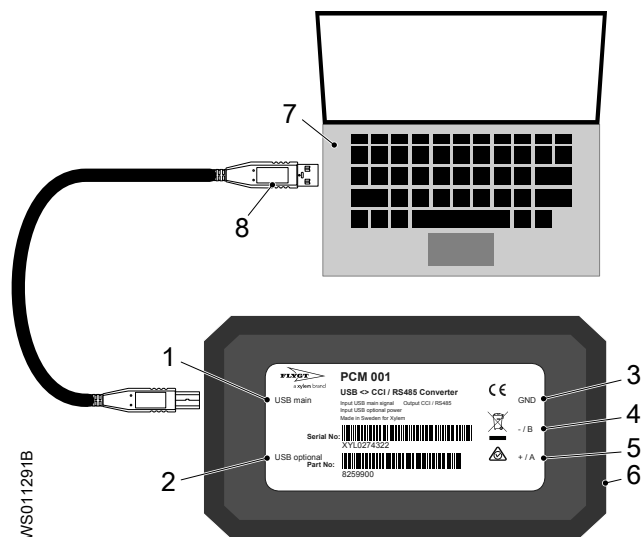
- Наблюдение за состоянием продукта, включая эксплуатационные данные
- Считывание электронной таблички технических данных
- Выполнение настроек производительности, настроек конфигурации и основных параметров
- Считывание сигналов тревоги, обеспечение поиска и устранения базовых неисправностей
- Настройка выбора разных языков

## 8.2.2 PCM 001

### 8.2.2.1 Конструкция изделия

PCM 001 — это конвертер, который преобразует сигнал USB в протокол связи CCI или RS-485. PCM 001 используется совместно с программным обеспечением Flygt DST, которое устанавливается на компьютер. Компьютер осуществляет питание конвертера через кабель USB.

Название изделия	Артикул	Описание
PCM 001	8259900	Конвертер USB



Пункт	Клемма	Описание
1	<b>USB main</b>	Входной сигнал
2	<b>USB optional</b>	Дополнительный блок питания 5 В пост. тока
3	<b>GND</b>	Заземление, 0 В
4	<b>- / B</b>	Кабель выходных сигналов CCI или RS-485 Tx-
5	<b>+ / A</b>	Кабель выходных сигналов CCI или RS-485 Tx+
6	Светодиодный индикатор	Связь, мигает
7	Компьютер	Программное обеспечение Flygt DST
8	Разъем USB	-

### 8.2.3 Подключите DST 001 к устройству

1. Выключите и заблокируйте подачу питания на устройство.




---

**ОПАСНОСТЬ: Опасность раздавливания**

Опасность затягивания или раздавливания подвижными частями. Перед началом технического обслуживания следует обесточить насос и заблокировать подачу электрической энергии. Несоблюдение этого правила может привести к смертельному исходу или тяжелой травме.



- 
2. Убедитесь, что на компьютере установлена последняя версия приложения.  
Приложение и технические характеристики доступны на [TPI](#).
  3. Подсоедините клеммы T3 и T4 кабеля двигателя устройства к РСМ 001.  
Если клеммы T3 и T4 подключены к шлюзу или контроллеру, то сначала следует отключить выводы.
  4. Соедините USB-порт на РСМ 001 с USB-портом на компьютере.
  5. Запустите приложение на компьютере.
  6. Включите питание к устройству.  
Перед включением источника питания убедитесь, что приняты все необходимые меры предосторожности и соблюдены все соответствующие требования.

### 8.3 Смеситель не запускается




---

**ОПАСНОСТЬ: Опасность раздавливания**

Опасность затягивания или раздавливания подвижными частями. Перед началом технического обслуживания следует обесточить насос и заблокировать подачу электрической энергии. Несоблюдение этого правила может привести к смертельному исходу или тяжелой травме.




---

**ПРЕДУПРЕЖДЕНИЕ: Опасность поражения электрическим током**

Двигатель с постоянным магнитом при вращении генерирует напряжение, даже если питание выключено. Не допускается выполнять любые электрические работы, если вал может провернуться.

---

Причина	Устранение
Отсутствует напряжение.	Убедитесь в том, что <ul style="list-style-type: none"> <li>• Главный выключатель включен.</li> <li>• Плавкие предохранители исправны.</li> <li>• Присутствует напряжение на всех фазах питающей линии.</li> <li>• Все плавкие предохранители сохраняют номинальную мощность и надежно закреплены в держателях.</li> <li>• Кабель двигателя не поврежден.</li> </ul>
Активен общий сигнал тревоги.	Обратитесь к представителю по продажам или авторизованному представителю по обслуживанию или используйте программное приложение DST 001 для чтения кодов аварийных сигналов.
Ошибка обмена данными.	Если смеситель не запускается, перезапустите шлюз или контроллер.
Заклинило пропеллер.	См. <a href="#">Пропеллер не вращается</a> на стр. 50.

Если проблема не устранена, свяжитесь с отделом продаж или уполномоченным сервисным представителем.

Обязательно сообщите номер изделия и серийный номер изделия.

## 8.4 Пропеллер не вращается



### **ОПАСНОСТЬ: Опасность раздавливания**

Опасность затягивания или раздавливания подвижными частями. Перед началом технического обслуживания следует обесточить насос и заблокировать подачу электрической энергии. Несоблюдение этого правила может привести к смертельному исходу или тяжелой травме.



### **ПРЕДУПРЕЖДЕНИЕ: Опасность поражения электрическим током**

Двигатель с постоянным магнитом при вращении генерирует напряжение, даже если питание выключено. Не допускается выполнять любые электрические работы, если вал может повернуться.

Причина	Устранение
Заклинило пропеллер.	<ul style="list-style-type: none"> <li>• Проверьте, может ли винт вращаться.</li> <li>• Очистите пропеллер.</li> <li>• Очистите внутреннюю часть втулки винта.</li> </ul>

Если проблема не устранена, свяжитесь с отделом продаж или уполномоченным сервисным представителем.

Обязательно сообщите номер изделия и серийный номер изделия.

## 8.5 Смеситель запускается, но останавливается через 10 секунд



### ОПАСНОСТЬ: Опасность раздавливания

Опасность затягивания или раздавливания подвижными частями. Перед началом технического обслуживания следует обесточить насос и заблокировать подачу электрической энергии. Несоблюдение этого правила может привести к смертельному исходу или тяжелой травме.



### ПРЕДУПРЕЖДЕНИЕ: Опасность поражения электрическим током

Двигатель с постоянным магнитом при вращении генерирует напряжение, даже если питание выключено. Не допускается выполнять любые электрические работы, если вал может провернуться.

Причина	Устранение
FLS включает общий сигнал тревоги из-за утечки внутрь привода.	<p>Убедитесь, что FLS включает общий сигнал тревоги:</p> <ol style="list-style-type: none"> <li>1. Выключите и включите питание, чтобы снова запустить смеситель.</li> <li>2. Если смеситель работает 10 секунд, а затем останавливается, отключите ее и слейте жидкость из блока привода.</li> <li>3. Если смеситель ведет себя по-другому, свяжитесь с торговым представителем или с авторизованным представителем по обслуживанию либо используйте приложение программного обеспечения, DST 001 чтобы узнать коды тревожных оповещений.</li> </ol>

Если проблема не устранена, свяжитесь с отделом продаж или уполномоченным сервисным представителем.

Обязательно сообщите номер изделия и серийный номер изделия.

## 8.6 Смеситель останавливается

Причина	Устранение
Отсутствует подача питания на смеситель.	Проверьте подачу питания.
Отсутствует связь между смесителем и контроллером / RTU / PLC.	<ol style="list-style-type: none"> <li>1. Проверьте подачу питания к контроллеру.</li> <li>2. Перезапустите контроллер.</li> <li>3. Проверьте T3 и T4.</li> </ol>

Если проблема не устранена, свяжитесь с отделом продаж или уполномоченным сервисным представителем.

Обязательно сообщите номер изделия и серийный номер изделия.

## 8.7 Срабатывает защита двигателя



### ОПАСНОСТЬ: Опасность раздавливания

Опасность затягивания или раздавливания подвижными частями. Перед началом технического обслуживания следует обесточить насос и заблокировать подачу электрической энергии. Несоблюдение этого правила может привести к смертельному исходу или тяжелой травме.



Причина	Устранение
Сработал аварийный сигнал.	Смеситель подключен к шлюзу? <ul style="list-style-type: none"> <li>• Если да, проверьте сообщение и действуйте соответствующим образом.</li> <li>• Если нет, обратитесь к торговому представителю.</li> </ul>
При вращении рукой пропеллер проворачивается с трудом.	<ul style="list-style-type: none"> <li>• Очистите пропеллер.</li> <li>• Очистите внутреннюю часть втулки винта.</li> <li>• Убедитесь в том, что размеры пропеллера правильные.</li> <li>• Проверьте, не слишком ли большой зазор у вала вследствие износа подшипника.</li> </ul>
Плотность жидкости слишком высока.	<ul style="list-style-type: none"> <li>• Уменьшите выходную частоту частотно-регулируемого привода.</li> <li>• Замените пропеллер или используйте подходящий смеситель.</li> </ul>

Если проблема не устранена, свяжитесь с отделом продаж или уполномоченным сервисным представителем.

Обязательно сообщите номер изделия и серийный номер изделия.

## 8.8 Смеситель не получает команд от контроллера / RTU / PLC

Причина	Устранение
Отсутствует связь между смесителем и контроллером.	<ol style="list-style-type: none"> <li>1. Проверьте подачу питания к контроллеру.</li> <li>2. Убедитесь, что на шлюзе горит индикатор COMMS.</li> <li>3. Перезапустите контроллер.</li> <li>4. Проверьте T3 и T4.</li> </ol>

Если проблема не устранена, свяжитесь с отделом продаж или уполномоченным сервисным представителем.

Обязательно сообщите номер изделия и серийный номер изделия.

## 8.9 Выполняется быстрая последовательность пуска-останова-пуска смесителя



### ОПАСНОСТЬ: Опасность раздавливания

Опасность затягивания или раздавливания подвижными частями. Перед началом технического обслуживания следует обесточить насос и заблокировать подачу электрической энергии. Несоблюдение этого правила может привести к смертельному исходу или тяжелой травме.



Причина	Устранение
Неисправность функции самоблокировки контактора.	Проверьте следующее: <ul style="list-style-type: none"> <li>• Подключения контактора</li> <li>• Напряжение цепи управления относительно номинальным значениям напряжения трансформатора</li> <li>• Работа регулятора уровня останова</li> <li>• Падение напряжения в линии во время скачка при начале работы, вызывает ли это неисправность самоблокировки контактора или нет</li> </ul>
Неправильный блок питания. Через десять циклов включается общий сигнал тревоги.	Обратитесь к представителю по продажам или авторизованному представителю по обслуживанию или используйте программное приложение DST 001 для чтения кодов аварийных сигналов.

Если проблема не устранена, свяжитесь с отделом продаж или уполномоченным сервисным представителем.

Обязательно сообщите номер изделия и серийный номер изделия.

## 8.10 Вибрация монтажного оборудования

Если смеситель вызывает вибрации монтажного оборудования в ходе эксплуатации, следуйте данной инструкции.

Причина	Устранение
Вибрация монтажного оборудования.	<ol style="list-style-type: none"> <li>1. Поднимите или опустите смеситель, чтобы изменить собственную частоту монтажного оборудования.</li> <li>2. Измените частоту вращения смесителя.</li> </ol>

## 8.11 DST 001: Ошибка связи с устройством

См. документацию для DST 001.

Если проблема не устранена, свяжитесь с отделом продаж или уполномоченным сервисным представителем.

Обязательно сообщите номер изделия и серийный номер изделия.

# 9 Техническое руководство

## 9.1 Данные блока привода

Привод включает в себя синхронный электродвигатель с эквивалентом энергоэффективности IE4.

### ПРИМЕЧАНИЕ:

Не допускается подключать к этому изделию стартер или частотно-регулируемый привод.

Характеристика	Описание
Частота питающего напряжения	50–60 Гц
Вход питающего напряжения	3-фазный, 380–480 В
Максимально возможное количество пусков в час	Только смеситель: 60 Смеситель с шлюзом или контроллером: 240
Конструкция в соответствующих деталях	В соответствии с IEC 60034–1
Изменение напряжения	<ul style="list-style-type: none"> <li>Постоянная работа: максимум <math>\pm 5\%</math></li> <li>Прерывистая работа: максимум <math>\pm 10\%</math></li> </ul>
Неустойчивость напряжения между фазами	Максимум 2%
Класс изоляции статора	В соответствии с классом H (180 °C, 356 °F)
Общее гармоническое искажение (THD) при полной нагрузке	< 27%

### Герметизация двигателя

Герметизация двигателя в соответствии со стандартом IP68.

## 9.2 Ограничения применения

Данные	Описание
Температура жидкой среды	Максимум 40 °C (104 °F)
Плотность жидкости	Не более 1100 кг/м <sup>3</sup>
pH смешанной жидкости	1–12
Глубина погружения	Не более 20 м (65 футов)

## 9.3 Минимально допустимый уровень жидкости

В опасных зонах эта информация является чрезвычайно важной для безопасности установки данного оборудования.

Во время эксплуатации или при подаче питания на насос или перемешивающее устройство они должны быть полностью погружены в жидкость.







# Xylem |'zīləm|

- 1) Ткань растений, проводящая воду вверх от корней;
- 2) международная компания, лидер в области водных технологий.

"Мы – международная команда, объединенная одной целью – разрабатывать инновационные решения по доставке воды в любые уголки земного шара. Суть нашей работы заключается в создании новых технологий, оптимизирующих использование водных ресурсов и помогающих беречь и повторно использовать воду. Мы анализируем, обрабатываем, подаем воду в жилые дома, офисы, на промышленные и сельскохозяйственные предприятия, помогая людям рационально использовать этот ценный природный ресурс. Между нами и нашими клиентами в более чем 150 странах мира установились тесные партнерские отношения, нас ценят за способность предлагать высококачественную продукцию ведущих брендов, за эффективный сервис, за крепкие традиции новаторства."

**Для более подробную информацию о наших решениях вы можете найти на сайте [www.xylem.com](http://www.xylem.com).**



Xylem Water Solutions Global  
Services AB  
361 80 Emmaboda  
Sweden  
Tel: +46-471-24 70 00  
Fax: +46-471-24 74 01  
<http://tpi.xyleminc.com>  
[www.xylemwatersolutions.com/  
contacts/](http://www.xylemwatersolutions.com/contacts/)

Последняя версия этого документа и подробная информация имеется на нашем веб-сайте

Оригинальная версия данной инструкции представлена на английском языке. Все инструкции на других языках являются переводами оригинальной инструкции.

© 2019 Xylem Inc

90009527\_1.0\_ru-RU\_2019-06\_IOM\_Flygt SR 4230