



Перечень деталей

888285_2.0



Flygt 3085.160/.190

Содержание

1 Введение.....	2
1.1 Специально утвержденные изделия.....	2
2 Описание изделия.....	3
2.1 Табличка технических данных.....	3
2.2 Сертификаты.....	4
2.3 Система условных обозначений изделия.....	5
3 Изображение в разобранном виде.....	7
3.1 Блок привода.....	7
3.1.1 Стандартные и взрывобезопасные.....	7
3.2 Гидравлический блок.....	8
3.2.1 N_ MT.....	8
3.2.2 N_ SH.....	9
3.3 Комплект установки.....	10
3.3.1 NF.....	10
3.3.2 NP.....	11
3.3.3 NS.....	12
3.3.4 NT.....	13
3.3.5 NZ.....	14
3.3.6 NP.....	15
3.3.7 NS.....	16
4 Перечень деталей.....	17
4.1 3085.160/190.....	17

1 Введение

Назначение данного руководства

Цель данного Руководства — предоставление информации, необходимой для заказа запасных частей и принадлежностей.

Отказ от ответственности

Используйте только фирменные детали Flygt. Использование других запасных частей приведет к прекращению действия гарантии и невозможности заявления претензий на компенсацию. Компания Xylem не несет никакой ответственности за ущерб, вызванный использованием запасных частей сторонних производителей. Более подробную информацию можно получить у представителя по продаже и обслуживанию.

Данные для заказа запасных частей

Для заказа запасных частей необходимо предоставить следующую информацию:

- Серийный номер изделия
- Артикул
- Количество объемного материала, см. * в таблицах

1.1 Специально утвержденные изделия

Квалификация персонала

Ремонтные работы утвержденной продукции сторонних производителей могут производиться исключительно техническим персоналом компании Xylem или авторизованным компанией Xylem.

Проверка точности размеров

Запасные части, имеющие маркировку (Ex) после номера, подлежат проверке соответствия размеров в случае использования в утвержденной продукции сторонних производителей.

2 Описание изделия

Охваченные изделия

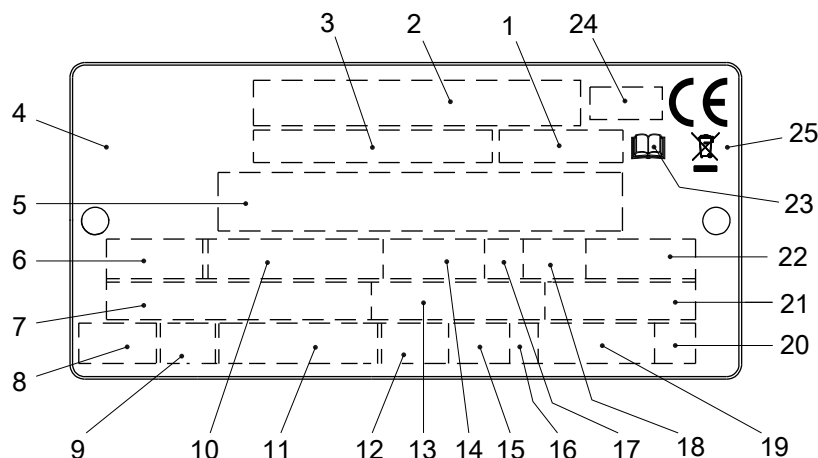
Насос	Невзрывобезопасный привод	Взрывобезопасный привод	Двигатель с высоким КПД (LSPM)	D-гидравлика	F-гидравлика	M-гидравлика (Заточный станок)	Adaptive N™ гидравлического
3085.160	X						X ³
3085.190		X					X ³
¹ Hard-Iron™ ² Нержавеющая сталь ³ Серый чугун							

Информация, касающаяся насоса

Прочие технические данные насоса (масса, ток, напряжение, мощность, частота вращения) приведены на табличке технических данных.

2.1 Табличка технических данных

Табличка технических данных представляет собой металлическую бирку, размещенную на основном корпусе изделий. Она содержит информацию о спецификациях изделия. На специально одобренных изделиях также имеется табличка с подтверждением.



1. Код кривой или код пропеллера
2. Серийный номер
3. Номер продукта
4. Страна изготовления
5. Дополнительные данные
6. Число фаз; вид тока; частота
7. Номинальное напряжение
8. Тепловая защита
9. Класс термоизоляции
10. Номинальная мощность на валу
11. Международный стандарт
12. Степень защиты
13. Номинальный ток
14. Номинальная частота вращения
15. Максимальная глубина погружения


WS006257C

16. Направление вращения: L = влево, R = вправо
17. Класс нагрузки
18. Коэффициент нагрузки
19. Масса продукта
20. Кодовая буква заторможенного ротора
21. Коэффициент мощности
22. Максимальная температура окружающей среды
23. Ознакомьтесь с руководством по установке
24. Орган сертификации, только для EN-одобренных взрывобезопасных (Ex) продуктов
25. Символ Директивы об отходах электрического и электронного оборудования

Рис. 1: Табличка технических данных

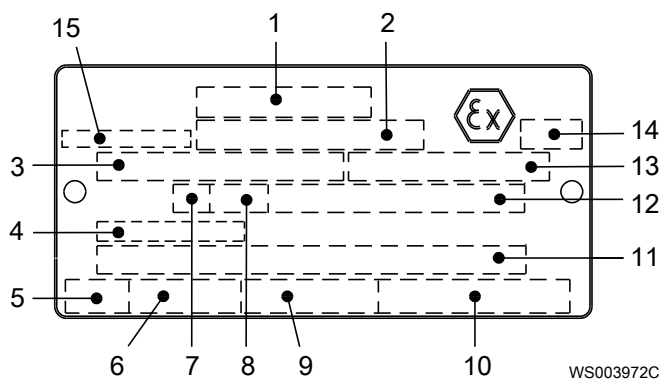
2.2 Сертификаты

Подтверждение соответствия продукта требованиям по использованию на опасных объектах

Насос	Соответствие стандартам
• 3085.190	Европейский стандарт (EN) <ul style="list-style-type: none"> • Директива ATEX • EN IEC 60079-0:2018, EN 60079-1:2014, EN ISO 80079-36:2016, EN ISO 80079-37:2016 •  II 2 G Ex db h IIB T4 Gb
	IEC <ul style="list-style-type: none"> • IECEx scheme • IEC 60079-0:2017, IEC 60079-1:2014-06, ISO 80079-36:2016, ISO 80079-37:2016 • Ex db h IIB T4 Gb
	FM (FM Approvals) <ul style="list-style-type: none"> • Explosion proof for use in Class I, Div. 1, Group C and D • Dust ignition proof for use in Class II, Div. 1, Group E, F and G • Suitable for use in Class III, Div. 1, Hazardous Locations
	CSA Ex <ul style="list-style-type: none"> • Explosion proof for use in Class I, Div. 1, Group C and D

Табличка подтверждения соответствия требованиям EN

На рисунке показана табличка подтверждения соответствия требованиям EN и информация, содержащаяся в полях данной таблички.

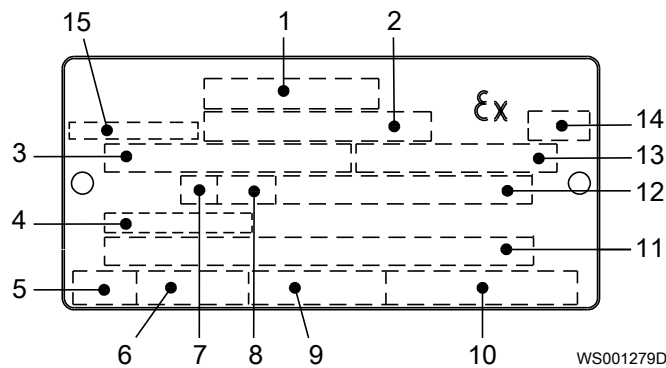


1. Соответствие стандартам
2. Организация, выдавшая одобрение, и номер одобрения
3. Разрешение на применение блока привода
4. Температура на входе кабеля
5. Время останова с заторможенным ротором
6. Пусковой ток или номинальный ток
7. Класс нагрузки
8. Коэффициент нагрузки
9. Входная мощность
10. Номинальная частота вращения
11. Дополнительные данные
12. Максимальная температура окружающей среды
13. Серийный номер
14. Маркировка ATEX
15. Страна изготовления

Табличка подтверждения соответствия требованиям IEC

На рисунке показана табличка подтверждения соответствия требованиям IEC и информация, содержащаяся в полях данной таблички.

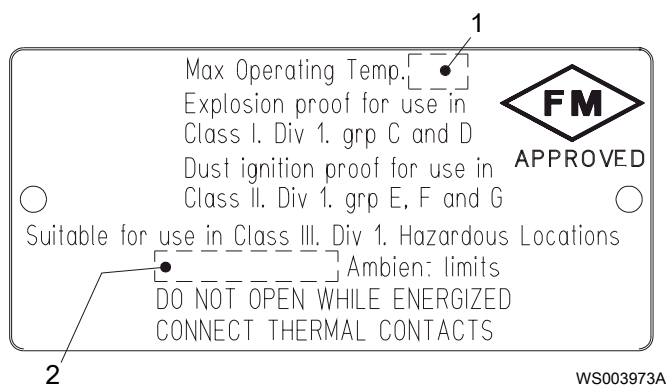
Международный стандарт, не требуется в странах-членах ЕС.



1. Соответствие стандартам
2. Организация, выдавшая одобрение, и номер одобрения
3. Разрешение на применение блока привода
4. Температура на входе кабеля
5. Время останова с заторможенным ротором
6. Пусковой ток или номинальный ток
7. Класс нагрузки
8. Коэффициент нагрузки
9. Входная мощность
10. Номинальная частота вращения
11. Дополнительные данные
12. Максимальная температура окружающей среды
13. Серийный номер
14. Маркировка ATEX
15. Страна изготовления

Табличка допуска по нормам безопасности FM

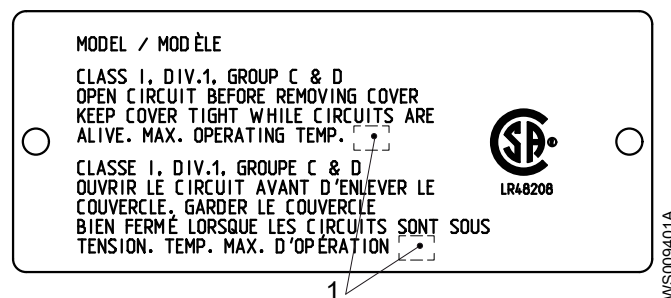
На рисунке показана табличка допуска по нормам безопасности FM и информация, содержащаяся в полях данной таблички.



1. Класс нагревостойкости
2. Максимальная температура окружающей среды

Табличка с допуском Канадской ассоциации стандартов

На рисунке показана табличка с допуском Канадской ассоциации стандартов и информация, содержащаяся в полях данной таблички.



1. Класс нагревостойкости

2.3 Система условных обозначений изделия

Инструкция для чтения

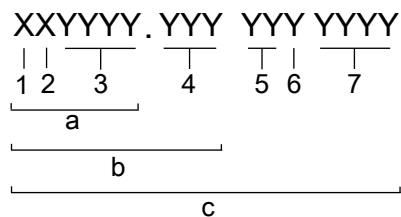
В этом разделе кодовые символы обозначаются следующим образом:

X = буква

Y = цифра

Разные типы кодов обозначаются буквами a, b и c. Параметры кодов обозначаются цифрами.

Коды и параметры



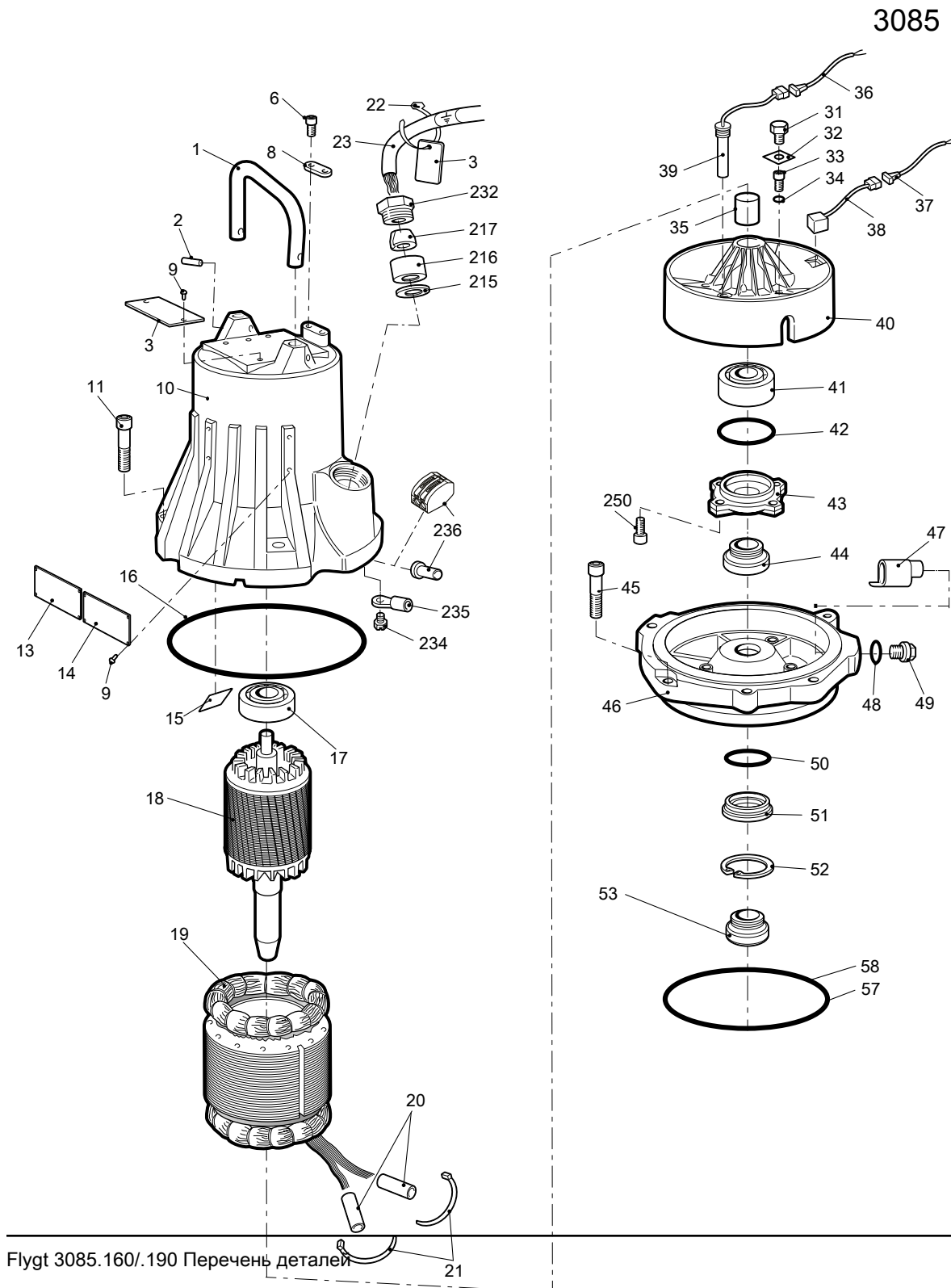
WS006265B

Тип выноски	Номер	Индикация
Тип кода	a	Номер модели
	b	Код изделия
	c	Серийный номер
Параметр	1	Гидравлическая сторона
	2	Тип установки
	3	Код продаж
	4	Версия
	5	Год выпуска
	6	Технологический режим
	7	Порядковый номер

3 Изображение в разобранном виде

3.1 Блок привода

3.1.1 Стандартные и взрывобезопасные

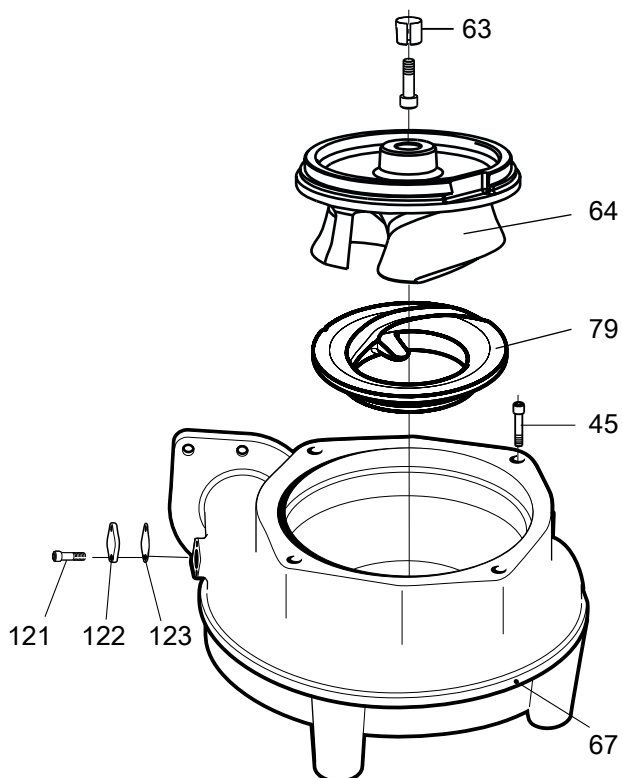


3.2 Гидравлический блок

3.2.1 N_ MT

Кривая: 460 — 466

N_ 3085 MT

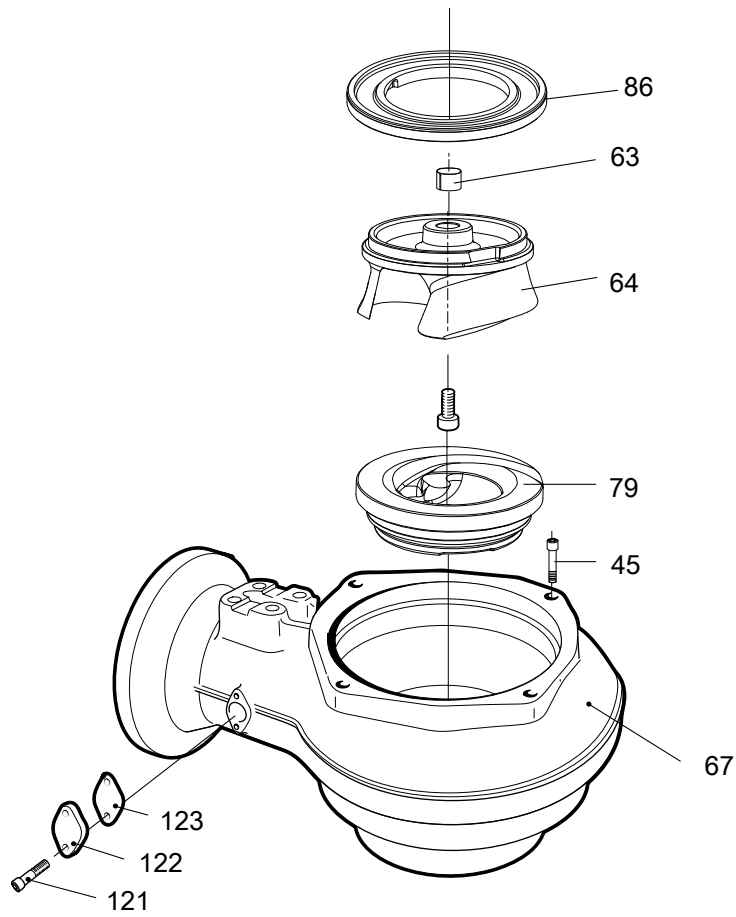


31371D

3.2.2 N_SH

Кривая: 253 — 256

N_3085 SH

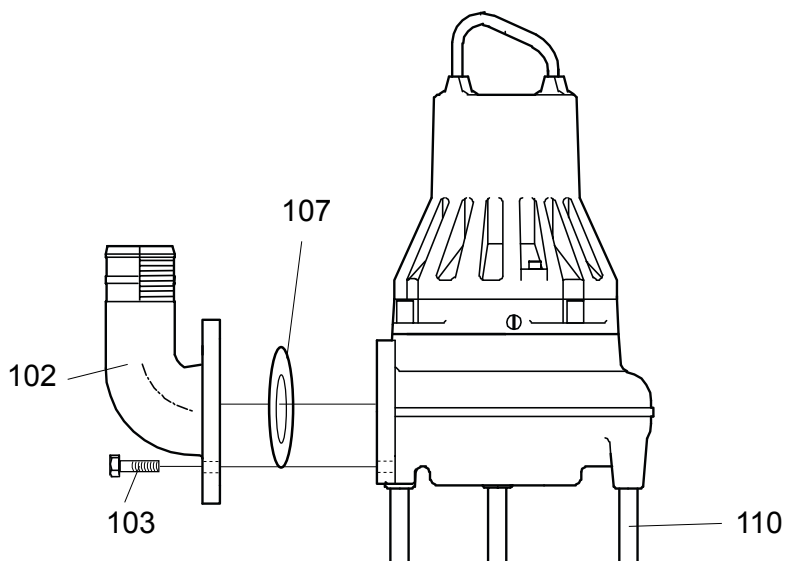


31399C

3.3 Комплект установки

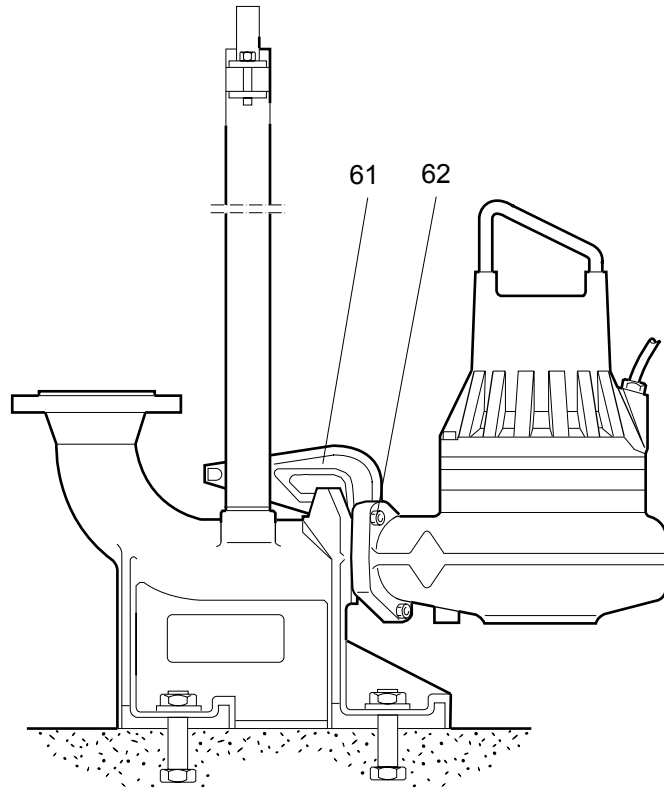
3.3.1 NF

3085 MT



3.3.2 NP

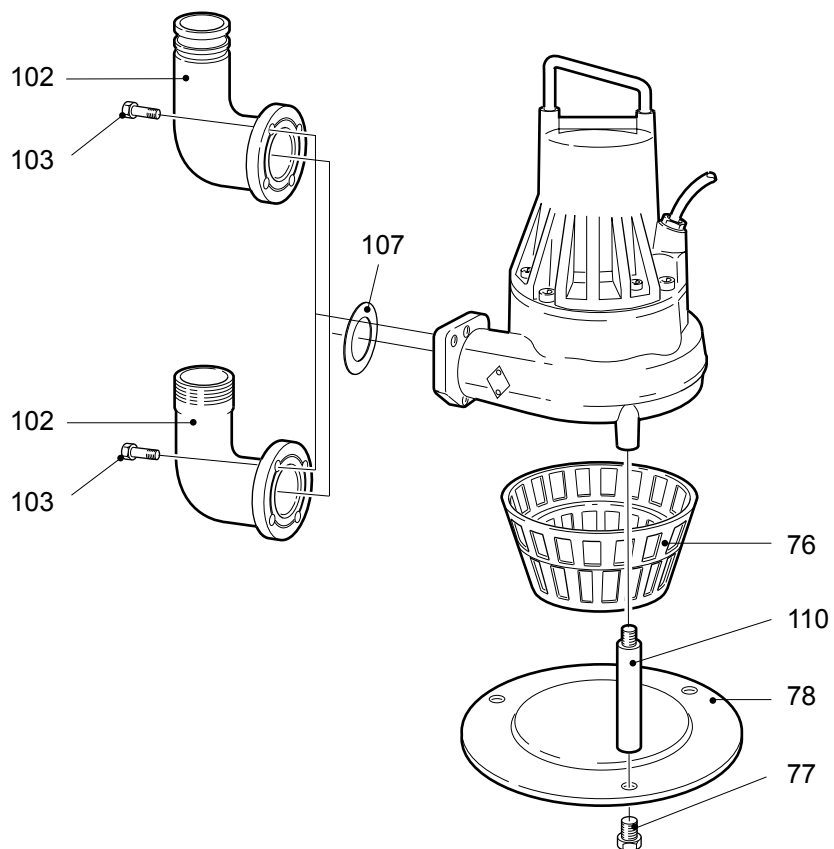
NP 3085 MT



30266C

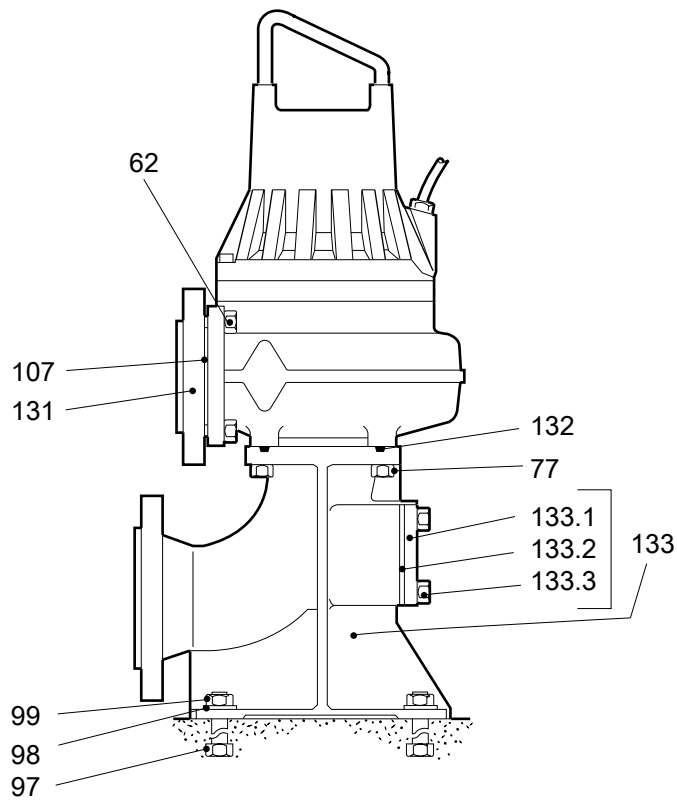
3.3.3 NS

NS 3085 MT



30241B

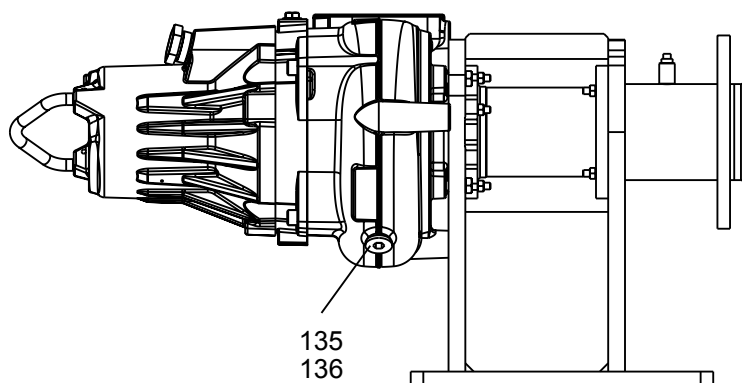
3.3.4 NT
NT 3085



30268B

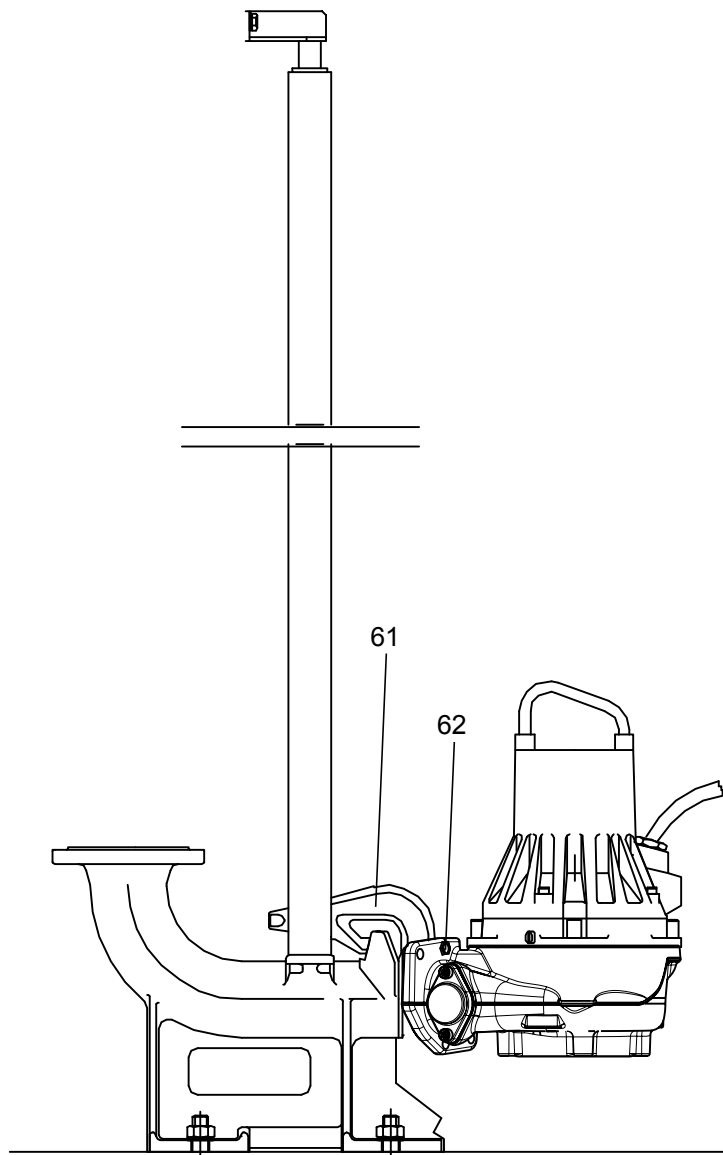
3.3.5 NZ

NZ 3085



31498B

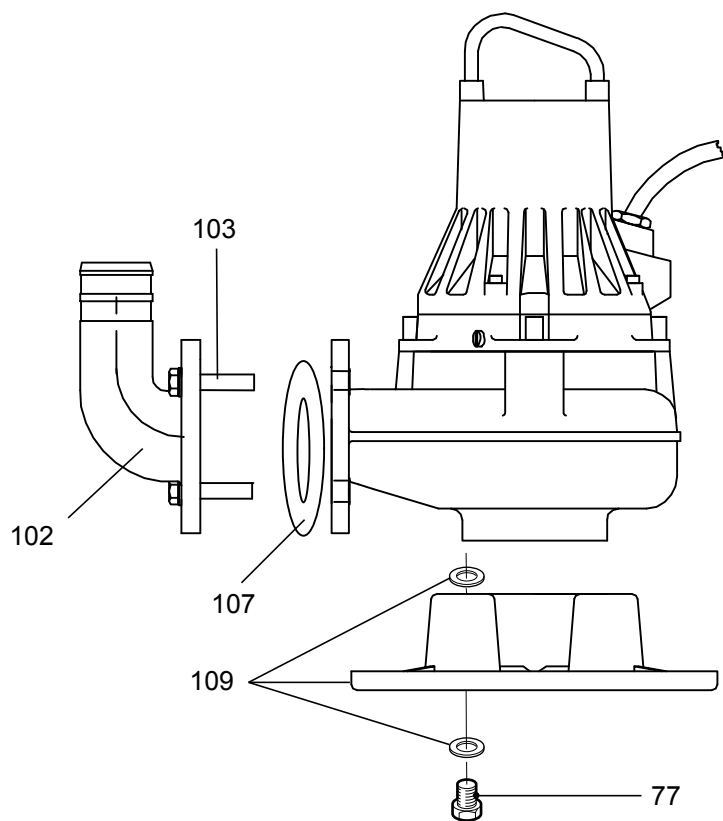
3.3.6 NP
NP 3085 SH



31407

3.3.7 NS

NS 3085 SH



31410

4 Перечень деталей

4.1 3085.160/.190

Табл. 1: 3085

Поз. Нет	Деталь Нет	Тип	Наименование	Кол-во/Версия	
				160	190
1	397 80 02	(Ex)	Подъемная рукоятка	1	1
1	473 23 02	(Ex)	Подъемная рукоятка	1	1
2	80 58 89		Натяжной штифт 5X24	2	2
3	630 68 00	(Ex)	Табличка USE 6306801 AS SPARE PART	2	2
6	83 02 58		Винт с шестигранной головкой M5X12-A4-70		2
8	279 29 00	(Ex)	Заземляющая пластина		1
9	82 20 88		Самонарезающий винт 4X5- A2/A4	8	8
9	82 20 88		Самонарезающий винт 4X5- A2/A4	2	2
10	556 15 00		Корпус статора	1	
10	556 15 03	(Ex)	Корпус статора		1
11	83 03 06		Винт с шестигранной головкой M8X50-A4 -70	4	
11	85 02 38		Винт с шестигранной головкой ISO 4762 M 8 X50-A4-100		4
13	630 76 00		Пластина HOT WATER PRODUCT	1	
14	630 69 00	(Ex)	Табличка сертификации EN		2
14	630 69 01	(Ex)	Табличка сертификации IECEx		2
14	630 70 00	(Ex)	Табличка сертификации FM		2
14	801 03 00		Паспортная табличка		1
15	427 13 00		Маркировочная лента	1	1
15	772 17 00		Соединительная пластина	1	
15	772 17 00		Соединительная пластина		1
16	82 78 37		Уплотнительное кольцо круглого сечения 200X3-1 NBR	1	
16	82 79 34		Кольцевое уплотнение 200X3 FPM	1	
16	82 78 37		Уплотнительное кольцо круглого сечения 200X3-1 NBR		1
17	83 33 13		Шарикоподшипник 20X52X15 MM	1	1
18	595 98 05		Вал	1	
18	595 99 06		Вал	1	
18	595 99 05		Вал	1	
18	595 92 05	(Ex)	Вал		1
18	595 91 06	(Ex)	Вал		1
18	595 91 05	(Ex)	Вал		1

Поз. Нет	Деталь Нет	Тип	Наименование	Кол-во/Версия		
				160	190	
19	408 42 12	(Ex)	Статор 15-09-2а	60 Гц 2-полюсов 220 В-230 В Y// 440 В-460 В YSER P2=3kW/4hp 1-фазная 60 Гц 2-полюсов 220V-240V P2=2,20кВт/2,90л.с.	1	1
19	408 42 27	(Ex)	Статор 15-09-2а	50 Гц 2-полюсов 190V-200V Y P2=2,40kW 60 Гц 2-полюсов 200 В-220 В Y P2=3kW/4hp	1	1
19	408 42 29	(Ex)	Статор 15-09-2а	60 Гц 2-полюсов 220V-230V D 380 В Y P2=3kW/4hp	1	
19	408 42 30		Статор 15-09-2а	60 Гц 2-полюсов 380 В D 660 В Y P2=3kW/4hp	1	
19	408 42 34	(Ex)	Статор 15-09-2а	50 Гц 2-полюсов 220 В D 380 В Y P2=2,40kW 60 Гц 2-полюсов 260 В D 440 В-460 В Y P2=3kW/4hp	1	1
19	408 42 38	(Ex)	Статор 15-09-2а	50 Гц 2-полюсов 415 В D P2=2,40kW 50 Гц 2-полюсов 380 В-400 В D 660 В-690 В Y Номинальная мощность, 2,40 кВт 60 Гц 2-полюсов 440 В-460 В D P2=3kW/4hp	1	1
19	408 42 40		Статор 15-09-2а	50 Гц 2-полюсов 400 В D P2=2,40kW 60 Гц 2-полюсов 400 В D Номинальная мощность 3 кВт (4 л. с.)	1	
19	408 42 31		Статор 15-09-2а	50 Гц 2-полюсов 230 В D 400 В-440 В Y P2=2,40kW 60 Гц 2-полюсов 480 В Y P2=3kW/4hp	1	1
19	408 42 51	(Ex)	Статор 15-09-2а	50 Гц 2-полюсов 500V-550V Y P2=2,40kW 60 Гц 2-полюсов 575 В-600 В Y P2=3kW/4hp	1	1
19	408 41 12	(Ex)	Статор 15-07-4а	60 Гц 4-клемм. 220 В-230 В Y// 440 В-460 В YSER Номинальная мощность, 1,40 кВт 60 Гц 4-клемм. 220 В-230 В Y// 440 В-460 В YSER P2=1,60кВт/ 2,20л.с. 1-фазная 60 Гц 4-клемм. 220V-240V P2=1,20кВт/1,60л.с.	1	1

Поз. Нет	Деталь Нет	Тип	Наименование	Кол-во/Версия	
				160	190
19	408 40 68	(Ex)	Статор 15-10-4а	1	1
			50 Гц 4-клемм. 190V-200V Y P2=2кВт		
			60 Гц 4-клемм. 200 В-220 В Y Номинальная мощность, 2,20 кВт		
			50 Гц 4-клемм. 190V-200V Y Номинальная мощность, 1,80 кВт		
			60 Гц 4-клемм. 200 В-220 В Y P2=2,20кВт/3л.с.		
			50 Гц 4-клемм. 190V-200V Y P2=1,30кВт		
			60 Гц 4-клемм. 200 В-220 В Y Номинальная мощность, 1,50 кВт		
			50 Гц 4-клемм. 190V-200V Y Номинальная мощность, 1,30 кВт		
			60 Гц 4-клемм. 200 В-220 В Y P2=1,60кВт/2,20л.с.		
19	408 40 66	(Ex)	Статор 15-10-4а	1	1
			50 Гц 4-клемм. 346V-350V Y 200 В-208 В D P2=2кВт		
			60 Гц 4-клемм. 220 В-240 В D 380V-400V Y Номинальная мощность, 2,20 кВт		
			50 Гц 4-клемм. 200 В-208 В D 346V-350V Y Номинальная мощность, 1,80 кВт		
			60 Гц 4-клемм. 220 В-240 В D 380V-400V Y P2=2,20кВт/3л.с.		
			50 Гц 4-клемм. 346V-350V Y 200 В-208 В D P2=1,30кВт		
			60 Гц 4-клемм. 230 В-240 В D Номинальная мощность, 1,50 кВт		
			50 Гц 4-клемм. 200 В-208 В D 346V-350V Y Номинальная мощность, 1,30 кВт		
			60 Гц 4-клемм. 230 В-240 В D P2=1,60кВт/2,20л.с.		

Поз. Нет	Деталь Нет	Тип	Наименование	Кол-во/Версия	
				160	190
19	408 40 62	(Ex)	Статор 15-10-4а	1	1
			50 Гц 4-клемм. 380V-400V Y 220V-230V D P2=2кВт		
			60 Гц 4-клемм. 260 В D 440 В-460 В Y Номинальная мощность, 2,20 кВт		
			50 Гц 4-клемм. 220V-230V D 380V-400V Y Номинальная мощность, 1,80 кВт		
			60 Гц 4-клемм. 440 В-460 В Y 260 В D P2=2,20кВт/3л.с.		
			50 Гц 4-клемм. 380V-400V Y 220V-230V D P2=1,30kW		
			60 Гц 4-клемм. 260 В D 440 В-460 В Y Номинальная мощность, 1,50 кВт		
			50 Гц 4-клемм. 220V-230V D 380V-400V Y Номинальная мощность, 1,30 кВт		
			60 Гц 4-клемм. 440 В-460 В Y 260 В D P2=1,60кВт/2,20л.с.		
19	408 40 61	(Ex)	Статор 15-10-4а	1	1
			50 Гц 4-клемм. 660 В-690 В Y 380 В-400 В D P2=1,30kW		
			60 Гц 4-клемм. 440 В-460 В D Номинальная мощность, 1,50 кВт		
			50 Гц 4-клемм. 380 В-400 В D 660 В-690 В Y Номинальная мощность, 1,30 кВт		
			60 Гц 4-клемм. 440 В-460 В D P2=1,60кВт/2,20л.с.		
			50 Гц 4-клемм. 660 В-690 В Y 380 В-400 В D P2=2кВт		
			60 Гц 4-клемм. 440 В-460 В D Номинальная мощность, 2,20 кВт		
			50 Гц 4-клемм. 380 В-400 В D 660 В-690 В Y Номинальная мощность, 1,80 кВт		
			60 Гц 4-клемм. 440 В-460 В D P2=2,20кВт/3л.с.		

Поз. Нет	Деталь Нет	Тип	Наименование	Кол-во/Версия		
				160	190	
19	408 40 67	(Ex)	Статор 15-10-4а	50 Гц 4-клемм. 400 В-440 В Y P2=2кВт 60 Гц 4-клемм. 480 В Y Номинальная мощность, 2,20 кВт 50 Гц 4-клемм. 400 В-440 В Y Номинальная мощность, 1,80 кВт 60 Гц 4-клемм. 480 В Y P2=2,20кВт/3л.с. 50 Гц 4-клемм. 400 В-440 В Y P2=1,30kW 60 Гц 4-клемм. 480 В Y Номинальная мощность, 1,50 кВт 50 Гц 4-клемм. 400 В-440 В Y Номинальная мощность, 1,30 кВт 60 Гц 4-клемм. 480 В Y P2=1,60кВт/2,20л.с.	1	1
19	408 40 63	(Ex)	Статор 15-10-4а	50 Гц 4-клемм. 500V-550V Y P2=2кВт 60 Гц 4-клемм. 380 В D 575 В-600 В Y Номинальная мощность, 2,20 кВт 50 Гц 4-клемм. 500V-550V Y Номинальная мощность, 1,80 кВт 60 Гц 4-клемм. 575 В-600 В Y 380 В D P2=2,20кВт/3л.с. 50 Гц 4-клемм. 500V-550V Y P2=1,30kW 60 Гц 4-клемм. 380 В D 575 В-600 В Y Номинальная мощность, 1,50 кВт 50 Гц 4-клемм. 500V-550V Y Номинальная мощность, 1,30 кВт 60 Гц 4-клемм. 575 В-600 В Y 380 В D P2=1,60кВт/2,20л.с.	1	1
19	408 40 12	(Ex)	Статор 15-10-4а	60 Гц 4-клемм. 220 В-230 В Y// 440 В-460 В YSER Номинальная мощность, 2,20 кВт 60 Гц 4-клемм. 440 В-460 В YSER 220 В-230 В Y// P2=2,20кВт/3л.с. 1-фазная 60 Гц 4-клемм. 220V-240V P2=1,80кВт/2,40л.с.	1	1
19	408 40 14		Статор 15-10-4а	1-фазная 50 Гц 4-клемм. 220V-240V P2=1,50 кВт	1	1
20	94 13 64		Изолирующий шланг DIAM.25; CLASS H180/4KV	*		

Поз. Нет	Деталь Нет	Тип	Наименование	Кол-во/Версия	
				160	190
21	83 45 59		Кабельные стяжки 200X2,4 PA 6/6 -55+105	2	2
22	83 45 59		Кабельные стяжки 200X2,4 PA 6/6 -55+105	1	1
23	94 20 41		Кабель двигателя погружной 4G1.5	*	
23	94 20 42		Кабель двигателя погружной 4G2.5	*	
23	94 20 82		Кабель двигателя погружной 7G2.5+2X1.5	*	*
23	94 20 59		Кабель двигателя погружной 4G2,5+2X1,5	*	*
23	94 20 61		Кабель двигателя погружной 4G1.5+2X1.5	*	*
23	94 17 22		Кабель двигателя 3X1,5 мм	*	
23	94 17 24		Кабель двигателя ЭКРАНИРОВАННЫЙ 6X2,5+2*1,5	*	
23	94 19 89		Кабель двигателя, погружной кабель S3X1.5+3X1.5/3+S(2X0,5)	*	*
23	94 19 90		Кабель двигателя, погружной кабель S3X2,5+3X2,5/3+S(4X0,5)	*	*
31	439 44 01	(Ex)	Винт M14 X 1,25		3
32	596 07 00	(Ex)	Квадратная шайба		3
33	82 17 64		Саморез TAPTITE-M6X20	3	3
34	82 50 60		Уплотнительная шайба DUBO NR 301	3	3
35	439 42 04		Втулка AA 6063 SS 144104	1	
35	439 42 05		Втулка AA 6063 SS 144104	1	
35	439 42 03		Втулка AA 6063 SS 144104	1	
36	504 78 06		Блок кабелей	1	
37	504 78 07		Блок кабелей	1	1
38	518 89 02	(Ex)	Датчик утечки (FLS)	1	1
39	505 12 00		Датчик утечки (CLS30)	1	
40	800 25 00		Держатель подшипника	1	
40	800 25 02		Держатель подшипника	1	
40	800 25 01	(Ex)	Держатель подшипника		1
41	83 30 15		Шариковый подшипник 25X62X25.4	1	1
42	82 74 65		Кольцо 59,5X3 NBR	1	
42	82 80 90		Кольцо 59,5X3 FPM	1	
42	82 74 65		Кольцо 59,5X3 NBR		1
43	594 93 00		Крышка подшипника	1	1
44	720 45 07		Механическое уплотнение AL2O3/УГЛЕРОД FPM	1	1
44	720 45 30		Механическое уплотнение	1	1

Поз. Нет	Деталь Нет	Тип	Наименование	Кол-во/Версия		
				160	190	
45	83 04 61		Болт под шестигранный ключ M12X25-A4-80	4	4	
46	595 01 01		Днище масляного картера	1	1	
47	443 49 00		Втулка	1	1	
48	82 73 90		Уплотнительное кольцо 19,2X3 NBR	2		
48	82 72 95		Уплотнительное кольцо 19,2X3 FPM	2		
48	82 73 90		Уплотнительное кольцо 19,2X3 NBR		2	
49	428 22 17		Контрольный винт ЛАТУНЬ	2	2	
50	82 79 29		Кольцо 53X4 FPM	1		
50	82 77 97		Уплотнительное кольцо 53X4 NBR	1	1	
51	426 32 00		Держатель уплотнительного кольца	1	1	
52	82 63 68		Стопорное кольцо SGH 65-2304/1.4122	1	1	
53	720 45 00		Механическое уплотнение WCCR/WCCR FPM	1	1	
53	720 45 10		Механическое уплотнение WCCR/WCCR FPM	1	1	
53	720 45 09		Механическое уплотнение RSIC/RSIC FPM	1	1	
53	720 45 16		Механическое уплотнение	1	1	
57	82 78 45		Кольцо 215.99X3.53 NBR	1	1	
61	398 93 00		Скользящая скоба	1	1	
62	83 04 53		Болт под шестигранный ключ M12X45-A4-80	2	2	
63	397 88 02		Втулка	1	1	
64	826 40 00		Блок рабочего колеса	SH 50 Гц Код кривой: 253 SH 60 Гц Код кривой: 453	1	1
64	826 40 06		Блок рабочего колеса	SH 50 Гц Код кривой: 254 SH 60 Гц Код кривой: 454	1	1
64	826 40 14		Блок рабочего колеса	SH 50 Гц Код кривой: 255 SH 60 Гц Код кривой: 255	1	1
64	826 40 23		Блок рабочего колеса	SH 50 Гц Код кривой: 256 SH 60 Гц Код кривой: 256	1	1
64	798 27 00		Блок рабочего колеса	MT 50 Гц Код кривой: 460	1	1
64	798 27 12		Блок рабочего колеса	MT 50 Гц Код кривой: 461 MT 50 Гц Код кривой: 461	1	1
64	798 27 23		Блок рабочего колеса	MT 50 Гц Код кривой: 462 MT 50 Гц Код кривой: 462 MT 60 Гц Код кривой: 462 MT 50 Гц Код кривой: 462 MT 60 Гц Код кривой: 462	1	1

Поз. Нет	Деталь Нет	Тип	Наименование	Кол-во/Версия	
				160	190
64	798 27 40		Блок рабочего колеса MT 50 Гц Код кривой: 463 MT 50 Гц Код кривой: 463 MT 60 Гц Код кривой: 463 MT 50 Гц Код кривой: 463 MT 60 Гц Код кривой: 463 MT 60 Гц Код кривой: 463	1	1
67	724 55 60		Корпус насоса MT N DN 80 Установка: S X F P	1	1
67	719 37 60		Корпус насоса SH N DN 80 Установка: P X	1	1
67	719 37 61		Корпус насоса SH N DN 80 Просверлен согласно: EN 1092-2 табл. 9 ANSI B16.1-89; табл. 5 Фланцем взаимозаменяемые деталь Установка: S X T F SH N DN 80 Просверлен согласно: EN 1092-2 табл. 9 ANSI B16.1-89; табл. 5 Фланцем взаимозаменяемые деталь угловая Установка: T F S X	1	1
67	724 55 61		Корпус насоса MT N DN 80 Просверлен согласно: EN 1092-2 табл. 9 ANSI B16.1-89; табл. 5 Фланцем взаимозаменяемые деталь угловая Установка: T X MT N DN 80 Просверлен согласно: EN 1092-2 табл. 9 ANSI B16.1-89; табл. 5 Фланцем взаимозаменяемые деталь Установка: T X	1	1
67	724 55 66		Корпус насоса MT N DN 80 Просверлен согласно: EN 1092-2 табл. 9 ANSI B16.1-89; табл. 5 Фланцем взаимозаменяемые деталь Установка: Z Сливная пробка	1	1
67	719 37 66		Корпус насоса SH N DN 80 Просверлен согласно: ANSI B16.1-89; табл. 5 EN 1092-2 табл. 9 Фланцем взаимозаменяемые деталь Установка: Z Сливная пробка	1	1
76	398 96 00		Сетчатый фильтр	1	1
77	81 49 06		Винт с шестигранной головкой M12X30-A4-70	4	4
77	81 49 02		Винт с шестигранной головкой M12X20-A4-70	3	3
78	398 94 02		Нижний фильтр ДЛЯ CS 3068 ДОПОЛНИТЕЛЬНЫЕ ОТВЕРСТИЯ	1	1
79	764 35 00		Вставное кольцо SH 50 Гц SH 60 Гц	1	1
79	724 56 00		Вставное кольцо MT 50 Гц MT 60 Гц	1	1
86	826 31 01		Вставное кольцо	1	1

Поз. Нет	Деталь Нет	Тип	Наименование	Кол-во/Версия		
				160	190	
102	310 03 01		Выпускной трубопровод DN80	MT насоса DN 75 Впуск DN 80 SH насоса DN 75 Впуск DN 80	1	1
102	385 52 04		Выпускной трубопровод ISO G3"	MT Резьба: ISO-G3A внешняя насоса DN 75 Впуск DN 80 MT Резьба: ISO G3 внешняя Быстроразъемное соединение Диаметр штуцерного соединения = 89 мм насоса DN 75 Впуск DN 80 SH Резьба: ISO G3 внешняя Быстроразъемное соединение Диаметр штуцерного соединения = 89 мм насоса DN 75 Впуск DN 80	1	1
102	385 52 03		Выпускной трубопровод 3-8 NPSM	MT Резьба: 3-8 NPSM внешняя насоса DN 75 Впуск DN 80	1	1
103	81 49 32		Винт с шестигранной головкой M16X45-A4-70		2	2
107	310 05 01		Прокладка	SH MT	1	1
107	310 05 00		Прокладка 3"	MT SH	1	1
109	436 94 00		Опора		1	1
110	398 95 00		Шпилька		3	3
111	83 18 46		Соединительная часть STORZ ISO G3 89 мм		1	1
121	83 03 23		Болт под шестигранный ключ M10X25-A4-70		2	2
122	433 56 00		Крышка		1	1
123	647 99 00		Прокладка		1	1
131	543 14 00		Взаимозаменяемые деталь		1	1
131	761 24 00		Блок адаптера		1	1
132	259 83 00		Прокладка 4"		1	1
133	303 72 00		Всасывающий патрубок СТАЦИОНАРНЫЙ	MT SH Впуск DN 100	1	1
133,1	81 49 06		Винт с шестигранной головкой M12X30-A4-70		4	4
133,2	303 76 00		Дверца для чистки		1	1
133,3	303 77 00		Прокладка		1	1
133	303 72 01		Всасывающий патрубок СТАЦИОНАРНЫЙ	MT SH Рассверлено согласно: EN 1092-2 табл. 9 Впуск DN 100	1	1
133,1	81 49 06		Винт с шестигранной головкой M12X30-A4-70		4	4
133,2	303 76 00		Дверца для чистки		1	1
133,3	303 77 00		Прокладка		1	1
133	303 72 05		Всасывающий патрубок	MT SH Рассверлено согласно: ANSI B16.1-89; табл. 5 Впуск DN 100	1	1

Поз. Нет	Деталь Нет	Тип	Наименование	Кол-во/Версия	
				160	190
133,1	81 49 06		Винт с шестигранной головкой M12X30-A4-70	4	4
133,2	303 76 00		Дверца для чистки	1	1
133,3	303 77 00		Прокладка	1	1
134	554 30 13		Пускатель START 351-400- B-532-6.3	1	1
134	554 30 03		Пускатель START 351-400- B-516-6.3	1	1
135	80 14 41		Прокладка	1	1
136	80 14 39		Пробка	1	1
162	93 00 77		Термоусадочная трубка, внутр. диам. 6,4 мм	*	*
169	667 40 00		Наклейка	2	2
215	82 40 61		Плоская шайба 24.5X35X2- A2-70	1	1
216	84 17 90		Уплотнительная втулка (10)-12 мм NBR	1	1
216	84 17 91		Уплотнительная втулка (12)-14 мм NBR	1	1
216	84 17 92		Уплотнительная втулка (14)-16 мм NBR	1	1
216	84 37 98		Уплотнительная втулка (16)-18 мм NBR	1	1
216	84 17 94		Уплотнительная втулка (18)-20 мм NBR	1	1
216	84 17 95		Уплотнительная втулка (20)-22 мм NBR	1	1
217	678 58 12	(Ex)	Зажим кабеля 10-(12) мм	1	1
217	678 58 14	(Ex)	Зажим кабеля 12-(14) мм	1	1
217	678 58 16	(Ex)	Зажим кабеля 14-(16) мм	1	1
217	678 58 18	(Ex)	Зажим кабеля 16-(18) мм	1	1
217	678 58 20	(Ex)	Зажим кабеля 18-(20) мм	1	1
217	678 58 22	(Ex)	Зажим кабеля 20-(22) мм	1	1
230	83 42 62		Изоляционный колпачок 0,33-0,82 (AWG 22-18)	2	2
231	94 03 33		Термоусадочная трубка, внутр. диам. 3,2 мм	*	*
231	94 03 30		Термоусадочная трубка, внутр. диам. 12 мм	*	*
232	397 81 00	(Ex)	Винт сальника Pr 37	1	1
234	82 17 61		Саморез TAPTITE-M6X12	1	1
235	83 43 58		Наконечник кабеля UL/CSA 1,04-2,62 MM2 M6	1	1
235	83 42 96		Наконечник кабеля 2,5-6 MM2 M6	1	1
235	83 43 62		Наконечник кабеля UL/CSA 0,50-1,65 MM2 M6	1	1
236	83 42 65		Клеммный блок 600 В/20 А UL	8	8
236	83 42 67		Клеммный блок 600 В/20 А UL	1	1

Поз. Нет	Деталь Нет	Тип	Наименование	Кол-во/Версия	
				160	190
236	83 44 23		Изоляционный колпачок 4.0-9.0 (AWG 8)	1	1
236	83 44 24		Изоляционный колпачок 3-6 (AWG 12-10)	8	8
236	83 42 65		Клеммный блок 600 В/20 А UL	5	5
236	83 44 24		Изоляционный колпачок 3-6 (AWG 12-10)	5	5
250	82 17 64		Саморез ТАРТИТЕ-М6Х20	4	4
800	80 32 75		Комплекты уплотнительных колец	1	1
900	601 89 26		Базовый ремкомплект	1	1
900	601 89 27		Базовый ремкомплект	1	1
900	601 89 28		Базовый ремкомплект	1	1
900	601 89 34		Базовый ремкомплект	1	1
900	601 89 48		Базовый ремкомплект	1	1
900	601 89 60		Базовый ремкомплект	1	1
901	90 17 52		Масло ISO VG 32	1	1
912	82 73 90		Уплотнительное кольцо 19,2Х3 NBR	4	
912	82 72 95		Уплотнительное кольцо 19,2Х3 FPM	4	
912	82 73 90		Уплотнительное кольцо 19,2Х3 NBR		4

Xylem |'zīlēm|

- 1) Ткань растений, проводящая воду вверх от корней;
- 2) международная компания, лидер в области водных технологий.

"Мы – международная команда, объединенная одной целью – разрабатывать инновационные решения по доставке воды в любые уголки земного шара. Суть нашей работы заключается в создании новых технологий, оптимизирующих использование водных ресурсов и помогающих беречь и повторно использовать воду. Мы анализируем, обрабатываем, подаем воду в жилые дома, офисы, на промышленные и сельскохозяйственные предприятия, помогая людям рационально использовать этот ценный природный ресурс. Между нами и нашими клиентами в более чем 150 странах мира установились тесные партнерские отношения, нас ценят за способность предлагать высококачественную продукцию ведущих брендов, за эффективный сервис, за крепкие традиции новаторства."

Для более подробную информацию о наших решениях вы можете найти на сайте www.xylem.com.



Xylem Water Solutions Global
Services AB 556782-9253
361 80 Emmaboda
Sweden
Tel: +46-471-24 70 00
Fax: +46-471-24 74 01
<http://tpi.xylem.com>
[www.xylemwatersolutions.com/
contacts/](http://www.xylemwatersolutions.com/contacts/)

Последняя версия этого документа и подробная информация имеется на нашем веб-сайте

Оригинальная версия данной инструкции представлена на английском языке. Все инструкции на других языках являются переводами оригинальной инструкции.

© 2017 Xylem Inc