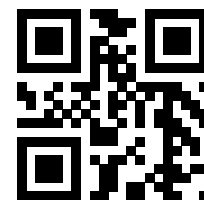




Перечень деталей

90006727_1.0



Flygt 3171.091/181

Содержание

1 Введение.....	2
1.1 Специально утвержденные изделия.....	2
2 Описание изделия.....	3
2.1 Табличка технических данных.....	3
2.2 Сертификаты.....	4
2.3 Система условных обозначений изделия.....	5
3 Изображение в разобранном виде.....	7
3.1 Блок привода.....	7
3.1.1 Стандартные и взрывобезопасные.....	7
3.2 Гидравлический блок.....	8
3.2.1 N_HT.....	8
3.2.2 N_MT.....	9
3.2.3 N_LT.....	10
3.2.4 N_SH.....	11
3.3 Комплект установки.....	12
3.3.1 FP/NP.....	12
3.3.2 FS/NS.....	13
3.3.3 FT/NT.....	14
3.3.4 FZ/NZ.....	15
4 Перечень деталей.....	17
4.1 3171.091/181.....	17

1 Введение

Цель данного руководства

Цель данного Руководства — предоставление информации, необходимой для заказа запасных частей и принадлежностей.

Отказ от ответственности

Используйте только фирменные детали Flygt. Использование других запасных частей приведет к прекращению действия гарантии и невозможности заявления претензий на компенсацию. Компания Xylem не несет никакой ответственности за ущерб, вызванный использованием запасных частей сторонних производителей. Более подробную информацию можно получить у представителя по продаже и обслуживанию.

Данные для заказа запасных частей

Для заказа запасных частей необходимо предоставить следующую информацию:

- Серийный номер изделия
- Номер детали
- Количество объемного материала, см. * в таблицах

1.1 Специально утвержденные изделия

Квалификация персонала

Ремонтные работы утвержденной продукции сторонних производителей могут производиться исключительно техническим персоналом компании Xylem или авторизованным компанией Xylem.

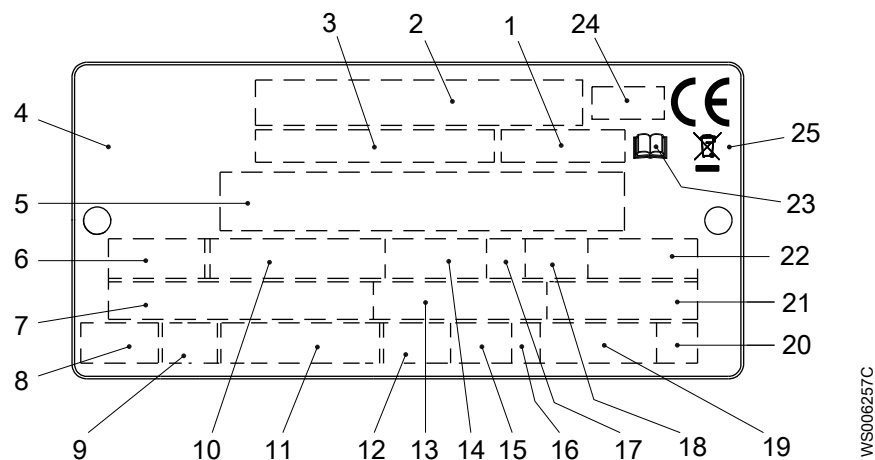
Проверка точности размеров

Запасные части, имеющие маркировку (Ex) после номера, подлежат проверке соответствия размеров в случае использования в утвержденной продукции сторонних производителей.

2 Описание изделия

2.1 Табличка технических данных

Табличка технических данных представляет собой металлическую бирку, размещенную на основном корпусе изделий. Она содержит информацию о спецификациях изделия. На специально одобренных изделиях также имеется табличка с подтверждением.



1. Код кривой или код пропеллера
2. Серийный номер
3. Номер продукта
4. Страна изготовления
5. Дополнительные данные
6. Число фаз; вид тока; частота
7. Номинальное напряжение
8. Тепловая защита
9. Класс термоизоляции
10. Номинальная мощность на валу
11. Международный стандарт
12. Степень защиты
13. Номинальный ток
14. Номинальная частота вращения
15. Максимальная глубина погружения
16. Направление вращения: L = влево, R = вправо
17. Класс нагрузки
18. Коэффициент нагрузки
19. Масса продукта
20. Кодовая буква заторможенного ротора
21. Коэффициент мощности
22. Максимальная температура окружающей среды
23. Ознакомьтесь с руководством по установке
24. Орган сертификации, только для EN-одобренных взрывобезопасных (Ex) продуктов
25. Символ Директивы об отходах электрического и электронного оборудования

Рис. 1: Табличка технических данных

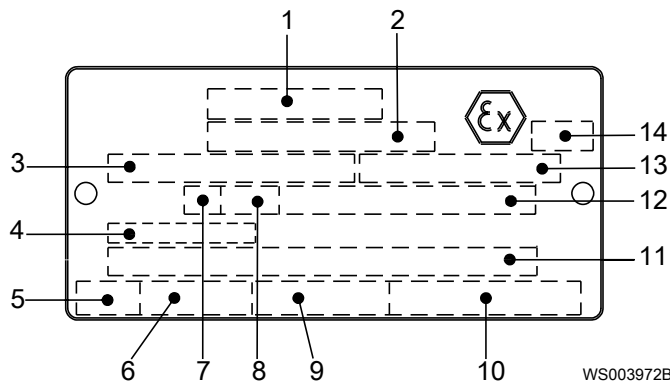
2.2 Сертификаты

Подтверждение соответствия продукта требованиям по использованию на опасных объектах

Насос	Соответствие стандартам
<ul style="list-style-type: none"> • 3171.091 	Европейский стандарт (EN) <ul style="list-style-type: none"> • Директива ATEX • EN 60079-0:2012/A11:2013, EN 60079-1:2014, EN 13463-1:2009, EN 13463-5:2011 • ExI M2 c Ex db I Mb • ExII 2 G c Ex db IIB T3 Gb
	IEC <ul style="list-style-type: none"> • IECEx scheme • IEC 60079-0, IEC 60079-1 • Ex d I Mb • Ex d IIB T3 Gb
	FM (FM Approvals) <ul style="list-style-type: none"> • Explosion proof for use in Class I, Div. 1, Group C and D • Dust ignition proof for use in Class II, Div. 1, Group E, F and G • Suitable for use in Class III, Div. 1, Hazardous Locations
	CSA Ex <ul style="list-style-type: none"> • Explosion proof for use in Class I, Div. 1, Group C and D

Табличка подтверждения соответствия требованиям EN

На рисунке показана табличка подтверждения соответствия требованиям EN и информация, содержащаяся в полях данной таблички.

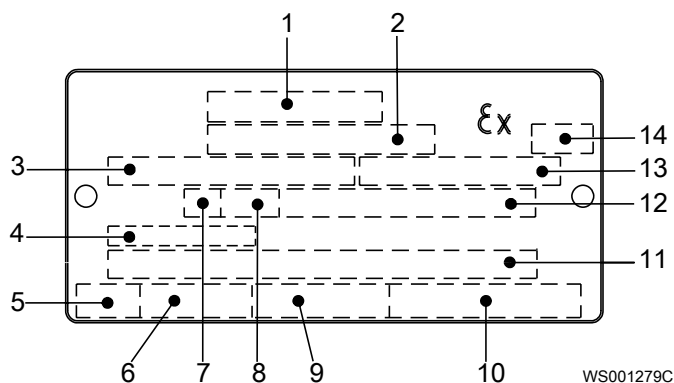


1. Соответствие стандартам
2. Организация, выдавшая одобрение, и номер одобрения
3. Подтверждение соответствия для блока привода
4. Температура на входе кабеля
5. Время останова с заторможенным ротором
6. Пусковой ток или номинальный ток
7. Класс нагрузки
8. Коэффициент нагрузки
9. Входная мощность
10. Номинальная частота вращения
11. Дополнительные данные
12. Максимальная температура окружающей среды
13. Серийный номер
14. Маркировка ATEX

Табличка подтверждения соответствия требованиям IEC

На рисунке показана табличка подтверждения соответствия требованиям IEC и информация, содержащаяся в полях данной таблички.

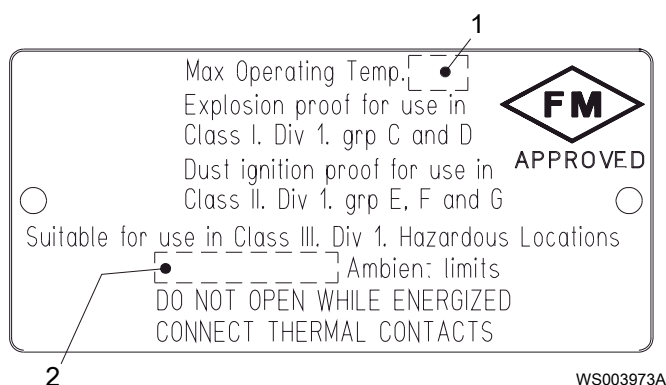
Международный стандарт, не требуется в странах-членах ЕС.



1. Соответствие стандартам
2. Организация, выдавшая одобрение, и номер одобрения
3. Подтверждение соответствия для блока привода
4. Температура на входе кабеля
5. Время останова с заторможенным ротором
6. Пусковой ток или номинальный ток
7. Класс нагрузки
8. Коэффициент нагрузки
9. Входная мощность
10. Номинальная частота вращения
11. Дополнительные данные
12. Максимальная температура окружающей среды
13. Серийный номер
14. Маркировка АTEX

Табличка подтверждения соответствия требованиям FM

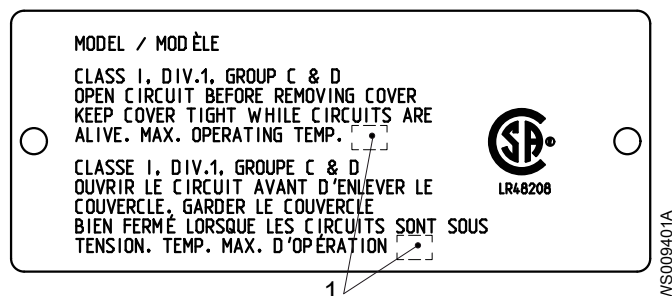
На рисунке показана табличка подтверждения соответствия требованиям FM и информация, содержащаяся в полях данной таблички.



1. Класс нагревостойкости
2. Максимальная температура окружающей среды

Табличка с допуском Канадской ассоциации стандартов

На рисунке показана табличка с допуском Канадской ассоциации стандартов и информация, содержащаяся в полях данной таблички.



1. Класс нагревостойкости

2.3 Система условных обозначений изделия

Инструкция для чтения

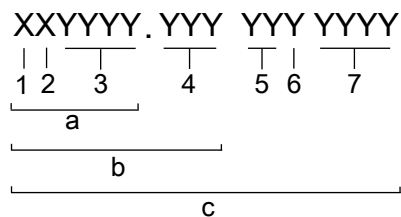
В этом разделе кодовые символы обозначаются следующим образом:

X = буква

Y = цифра

Разные типы кодов обозначаются буквами a, b и c. Параметры кодов обозначаются цифрами.

Коды и параметры



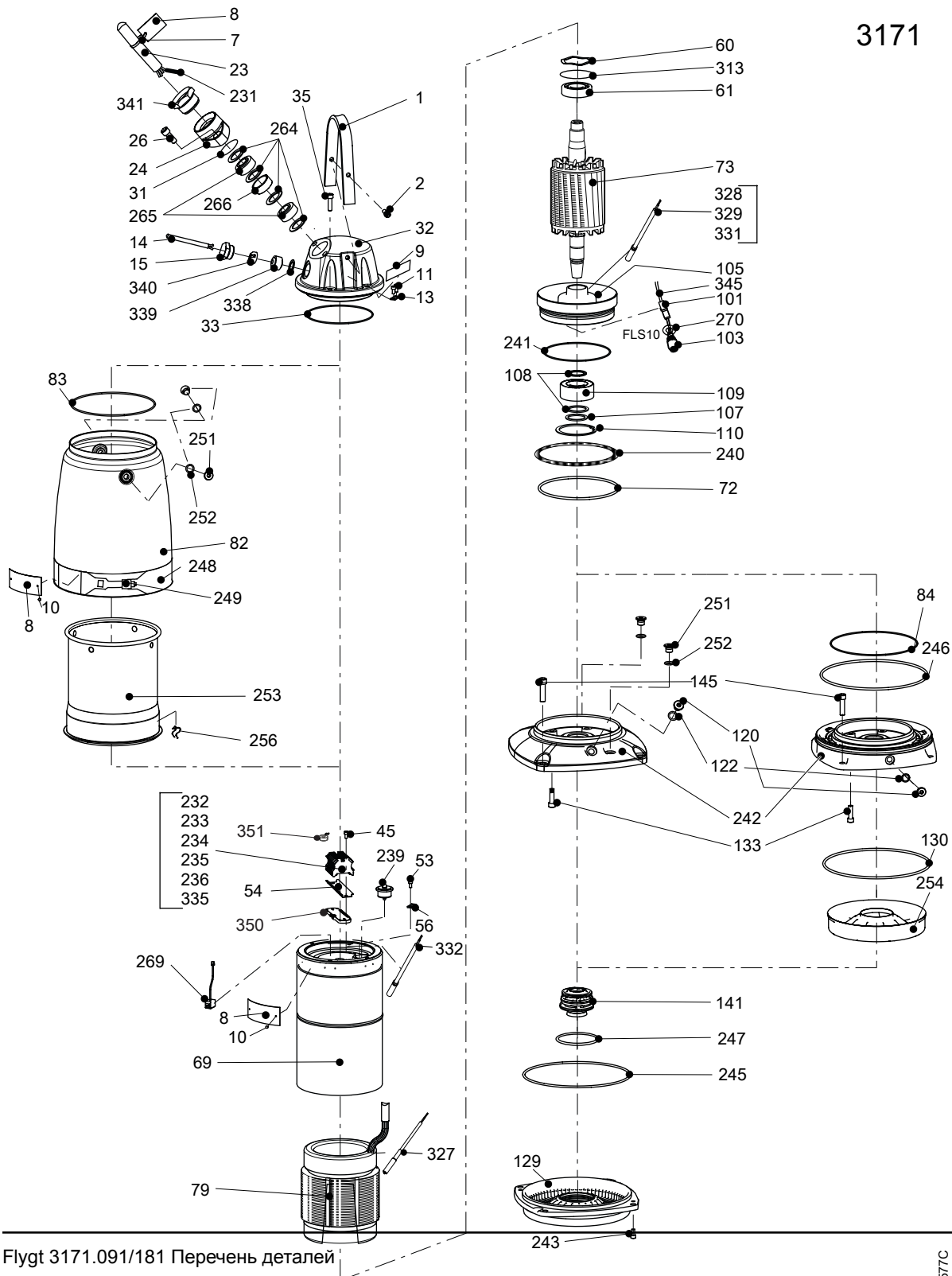
WS006265B

Тип выноски	Номер	Индикация
Тип кода	a	Номер модели
	b	Код изделия
	c	Серийный номер
Параметр	1	Гидравлическая сторона
	2	Тип установки
	3	Код продаж
	4	Версия
	5	Год выпуска
	6	Технологический режим
	7	Порядковый номер

3 Изображение в разобранном виде

3.1 Блок привода

3.1.1 Стандартные и взрывобезопасные

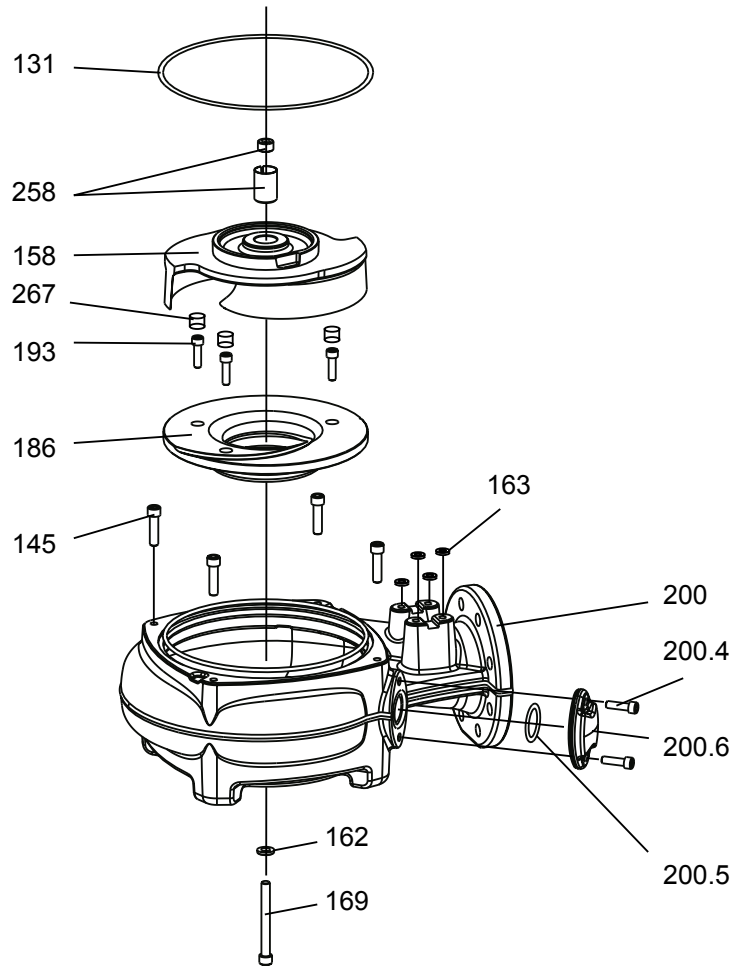


3.2 Гидравлический блок

3.2.1 N_ НТ

Кривая: 451 — 455

N_ 3171 НТ

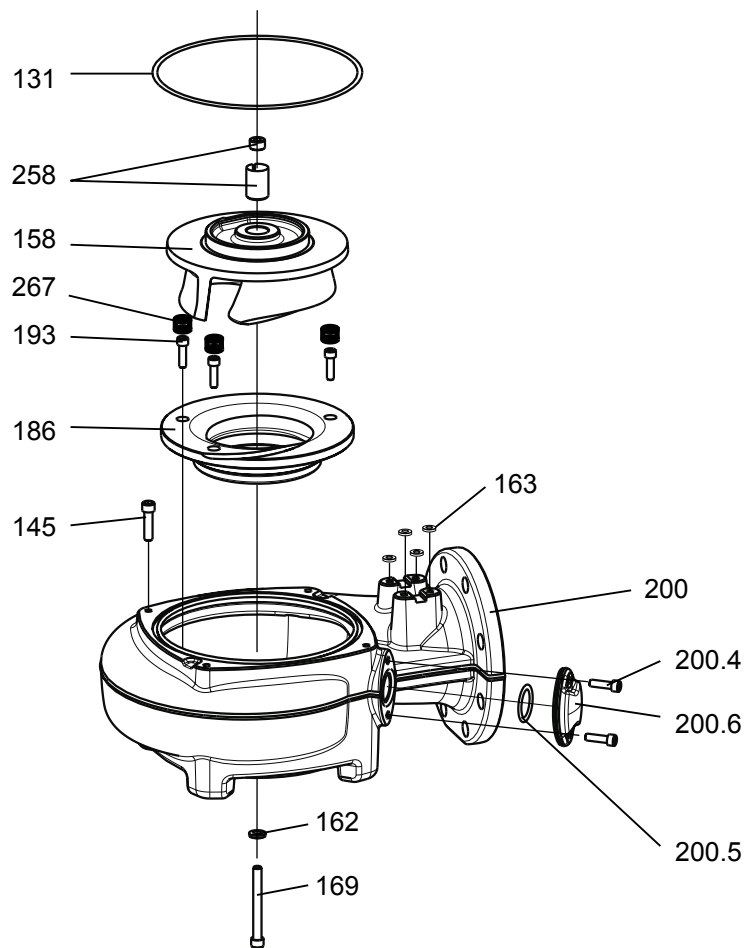


31285

3.2.2 N_ MT

Кривая: 430 — 437

N_ 3171 MT

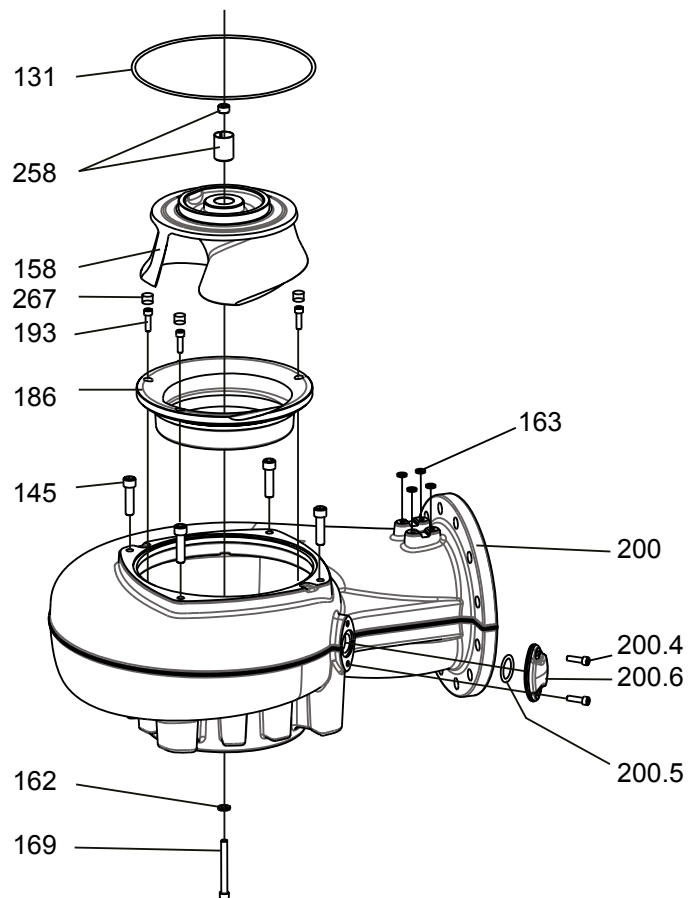


31283

3.2.3 N_LT

Кривая: 611–615

N_3171 LT

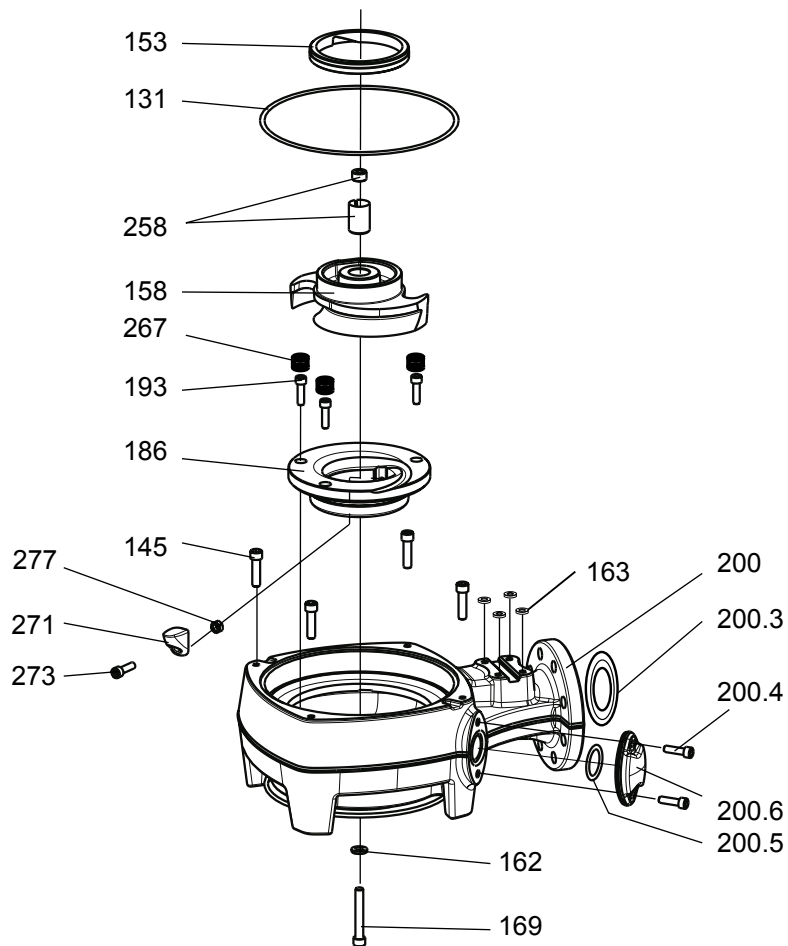


31366

3.2.4 N_SH

Кривая: 270, 272, 274, 275, 277, 278

N_3171 SH

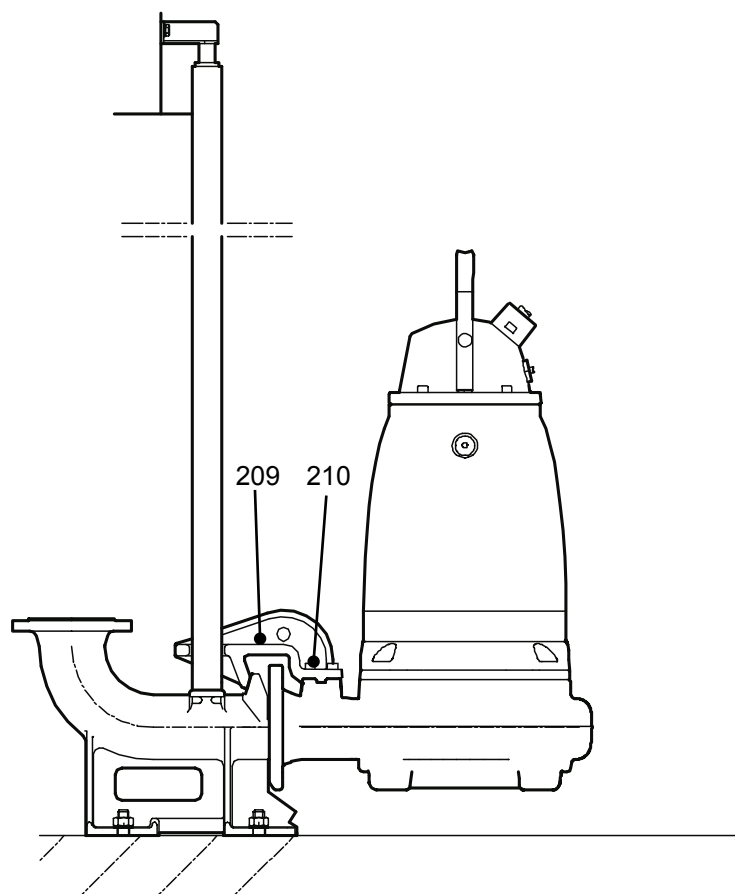


31332

3.3 Комплект установки

3.3.1 FP/NP

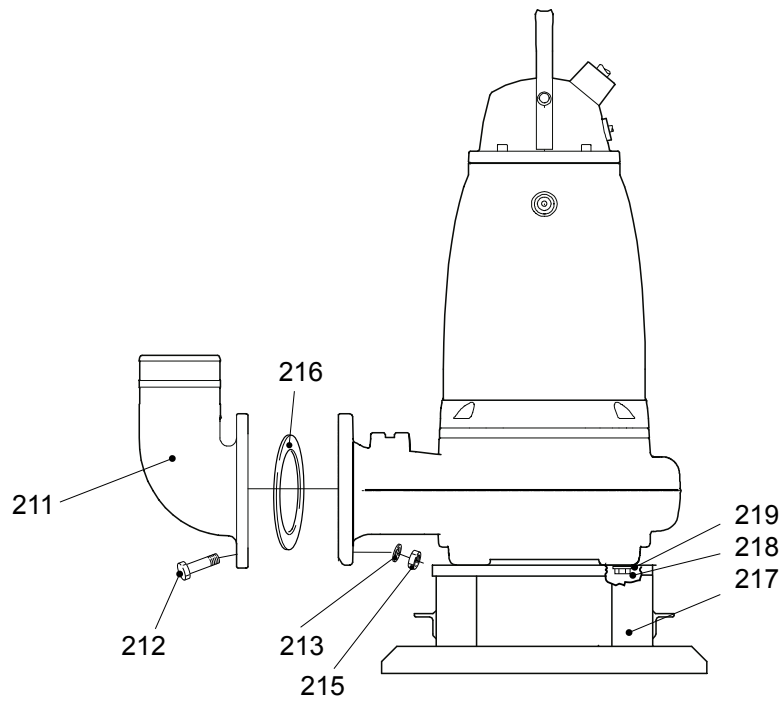
FP/NP 3171



30902

3.3.2 FS/NS

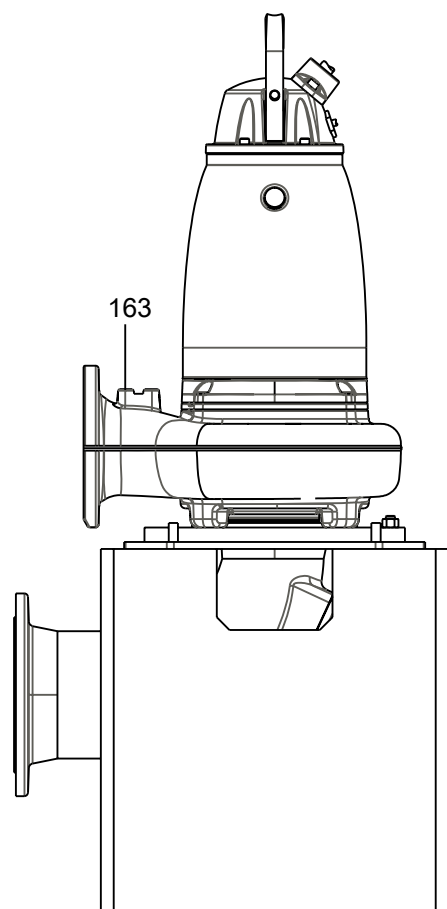
FS/NS 3171



30903

3.3.3 FT/NT

FT/NT 3171



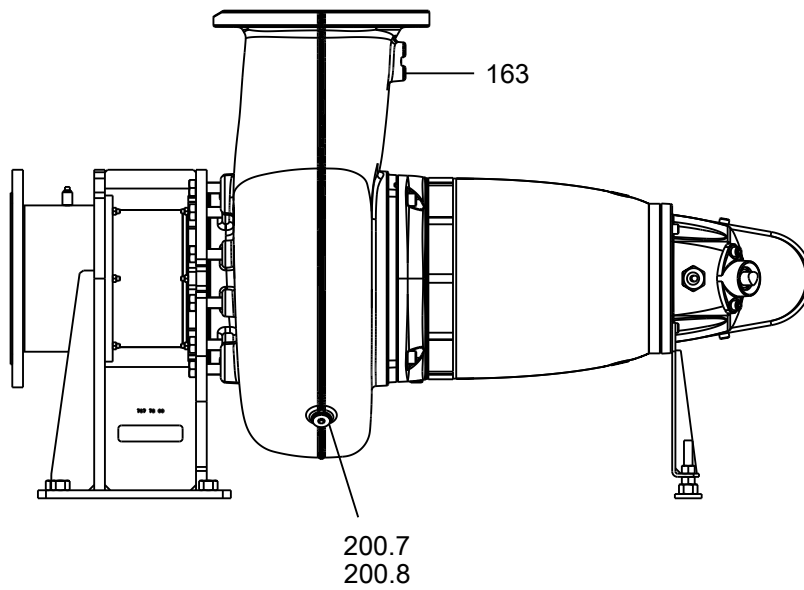
31487

3.3.4 FZ/NZ

Стандартная конструкция

FZ/NZ 3171

Alt. 1

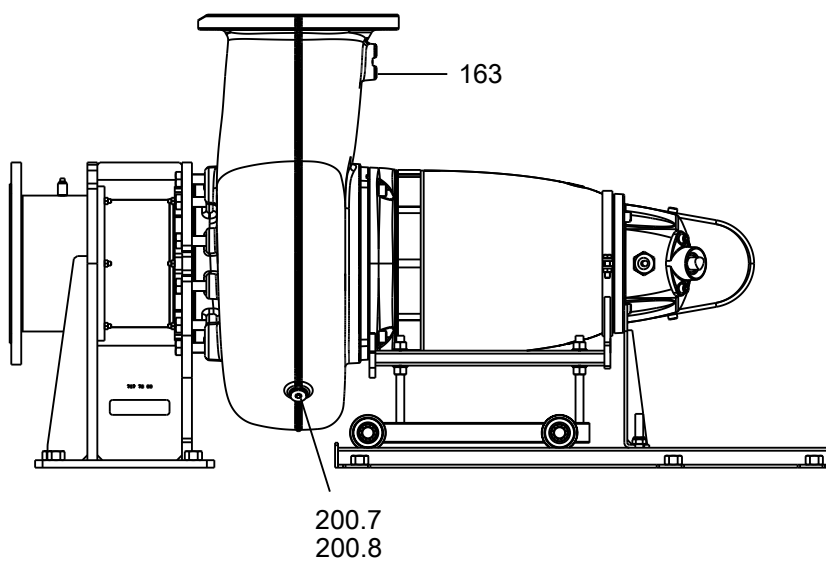


31492

Альтернативный дизайн, с сервисной тележкой

FZ/NZ 3171

Alt. 2



31493

Дополнительная информация приведена в инструкции к торцевому уплотнению.

4 Перечень деталей

4.1 3171.091/181

Поз. Нет	Деталь Нет	Тип	Наименование	Кол-во/ Версия	
				091	181
1	651 05 00	(Ex)	Подъемная рукоятка	1	1
2	83 04 53		Болт под шестигранный ключ M12X45-A4-80	2	2
7	83 45 52		Кабельная стяжка 292X3,5 ММ	1	1
7	83 45 59		Кабельные стяжки 200X2,4 РА 6/6 -55+105	1	1
8	630 68 00	(Ex)	Табличка USE 6306801 AS SPARE PART	2	2
8	630 69 00	(Ex)	Табличка сертификации EN	2	
8	630 70 00	(Ex)	Табличка сертификации FM	2	
8	630 69 01	(Ex)	Табличка сертификации IECEX	2	
8	801 03 02		Паспортная табличка	1	
8	630 76 00		Пластина HOT WATER PRODUCT		1
9	773 29 00		Соединительная пластина	1	1
9	83 93 50		Маркировочная лента 5- GW (T1, T2, T15, T16)	1	1
9	832 94 00		Соединительная пластина	1	1
9	81 65 46		Маркировочная пластина 55 GW (ФУНКЦИОНАЛЬНОЕ ЗАЗЕМЛЕНИЕ)	1	1
9	83 93 51		Маркировочная лента W5,V5,U5,V2,W1,U2,V1,W2 ,U	1	1
10	82 20 88		Самонарезающий винт 4X5-A2/A4	8	8
11	82 00 11		Болт под шестигранный ключ M6X12-A2-70	2	
13	642 16 00	(Ex)	Заземляющая пластина	1	
14	94 19 22		Кабель управления погружной 7X1,5	*	*
14	94 19 30		Управляющий кабель, s- образный гибкий кабель 25X1,5 НД=19,4-21,4 ММ	1	1
15	397 81 00	(Ex)	Винт сальника Pr 37	1	1
23	94 20 59		Кабель двигателя погружной 4G2,5+2X1,5	*	*

Поз. Нет	Деталь Нет	Тип	Наименование	Кол-во/ Версия	
				091	181
23	94 20 60		Кабель двигателя погружной 4G4+2X1,5	*	*
23	94 20 56		Кабель двигателя погружной 4G6+2X1,5	*	*
23	94 19 81		Кабель двигателя погружной 4G10+S(2X0,5)	*	*
23	94 19 82		Кабель двигателя погружной 4G16+S(2X0,5)	*	*
23	94 20 82		Кабель двигателя погружной 7G2.5+2X1.5	*	*
23	94 20 80		Кабель двигателя погружной 7G4+2X1.5	*	*
23	94 19 80		Кабель двигателя погружной 7G6+S(2X0,5)	*	*
23	94 19 83		Кабель двигателя погружной 4G25+S(2X0,5)	*	*
23	94 19 90		Кабель двигателя, погружной кабель S3X2,5+3X2,5/3+S(4X0,5)	*	*
23	94 19 91		Кабель двигателя, погружной кабель S3X6+3X6/3+S(4X0,5)	*	*
23	94 19 93		Кабель двигателя, погружной кабель S3X16+3X16/3+S(4X0,5)	*	*
23	94 19 92		Кабель двигателя, погружной кабель S3X10+3X10/3+S(4X0,5)	*	*
24	642 17 01	(Ex)	Входной фланец (14)-32 ММ	1	
24	597 87 01	(Ex)	Входной фланец ISO G1 1/4, (17)-23 ММ	1	1
24	597 87 04	(Ex)	Входной фланец ISO 228/1- G2, (17)-23 мм	1	1
24	597 87 11	(Ex)	Входной фланец 1 1/2-11,5 NPT, (17)-23 М	1	1
24	597 87 08	(Ex)	Входной фланец 2-11,5 NPT, (17)-23 ММ	1	1
24	642 17 00		Входной фланец (20)-32 ММ		1
26	83 04 53		Болт под шестигранный ключ M12X45-A4-80	2	2
31	82 74 63		Кольцо 49,5X3 NBR	1	1
31	82 81 03		Кольцо 49,5X3 FPM	1	1
32	799 30 01	(Ex)	Крышка входного отверстия	1	
			Для кабеля двигателя		

Поз. Нет	Деталь Нет	Тип	Наименование	Кол-во/ Версия		
				091	181	
32	799 30 05	(Ex)	Крышка входного отверстия	Для вспомогательного кабеля Для кабеля двигателя	1	
32	799 30 00		Крышка входного отверстия	Для кабеля двигателя		1
32	799 30 04		Крышка входного отверстия	Для вспомогательного кабеля Для кабеля двигателя		1
33	82 74 92		Кольцо 194,3X5,7 NBR		1	1
33	82 75 24		Кольцо 194,3X5,7 FPM		1	1
35	83 04 53		Болт под шестигранный ключ M12X45-A4-80		4	4
45	82 00 11		Болт под шестигранный ключ M6X12-A2-70		2	2
45	82 00 17		Винт с шестигранной головкой M6X25-A2-70		2	2
49	83 42 48		Концевая втулка H16/24		3	3
49	83 42 49		Концевая втулка H25/30		3	3
51	83 42 62		Изоляционный колпачок 0,33-0,82 (AWG 22-18)		2	2
53	82 00 11		Болт под шестигранный ключ M6X12-A2-70		2	2
54	651 04 00		Направляющая		1	1
54	651 04 02		Направляющая	Подготовлено для: MAS 801	1	1
56	642 16 00	(Ex)	Заземляющая пластина		1	1
60	82 56 25		Пружинная шайба 71,5X59X0,55 ММ		1	1
61	83 30 16		Шарикоподшипник 30X72X30,2 ММ		1	1
69	650 90 05	(Ex)	Корпус статора		1	
69	650 90 04		Корпус статора			1
72	82 74 97		Кольцо 239,5X5,7 NBR		1	1
72	82 80 86		Кольцо 239,3X5,7 FPM		1	1
73	647 45 00	(Ex)	Вал	25-18-2	1	1
73	652 46 03	(Ex)	Вал	25-14-4	1	1
73	652 46 04	(Ex)	Вал	25-17-4	1	1
73	652 46 05	(Ex)	Вал	25-19-4	1	1
73	649 74 00	(Ex)	Вал	25-18-6	1	1
79	647 43 01	(Ex)	Статор 25-18-2а	50 Гц 2-полюсов 400 В-440 В D 690 В Y P2=22 кВт 60 Гц 2-полюсов 460 В D P1=23 кВт 50 Гц 2-полюсов 400 В-440 В D 690 В Y P1=19,70KW 60 Гц 2-полюсов 460 В D P2=26 кВт/35 л.с.	1	1

Поз. Нет	Деталь Нет	Тип	Наименование	Кол-во/ Версия		
				091	181	
79	647 43 02	(Ex)	Статор 25-18-2а	50 Гц 2-полюсов 400 В Y 230 В D P2=22 кВт	1	1
79	647 43 03	(Ex)	Статор 25-18-2а	50 Гц 2-полюсов 400 В Y 230 В D P1=19,70KW	1	1
79	647 43 07	(Ex)	Статор 25-18-2а	50 Гц 2-полюсов 660 В Y 380 В D P2=22 кВт	1	1
79	647 43 09	(Ex)	Статор 25-18-2а	60 Гц 2-полюсов 440 В D P1=23 кВт	1	1
79	647 43 08	(Ex)	Статор 25-18-2а	50 Гц 2-полюсов 660 В Y 380 В D P1=19,70KW	1	1
79	647 25 01	(Ex)	Статор 25-14-4а	60 Гц 2-полюсов 440 В D P2=26 кВт/35 л.с.	1	1
79	647 25 02	(Ex)	Статор 25-14-4а	50 Гц 2-полюсов 500 В D P2=22 кВт	1	1
79	647 25 05	(Ex)	Статор 25-14-4а	60 Гц 2-полюсов 575 В-600 В D P1=23 кВт	1	1
79	647 25 07	(Ex)	Статор 25-14-4а	50 Гц 2-полюсов 500 В D P1=19,70KW	1	1
79	647 25 01	(Ex)	Статор 25-14-4а	60 Гц 2-полюсов 575 В-600 В D P2=26 кВт/35 л.с.	1	1
79	647 25 02	(Ex)	Статор 25-14-4а	60 Гц 2-полюсов 460 В YSER 230 В Y// P1=23 кВт	1	1
79	647 25 05	(Ex)	Статор 25-14-4а	60 Гц 2-полюсов 460 В YSER 230 В Y// P2=26 кВт/35 л.с.	1	1
79	647 25 07	(Ex)	Статор 25-14-4а	60 Гц 2-полюсов 380 В-400 В D 660 В Y P1=23 кВт	1	1
79	647 25 01	(Ex)	Статор 25-14-4а	60 Гц 2-полюсов 380 В-400 В D 660 В Y P2=26 кВт/35 л.с.	1	1
79	647 25 01	(Ex)	Статор 25-14-4а	50 Гц 4-клемм. 660 В-690 В Y 380 В-400 В D P2=15 кВт	1	1
79	647 25 02	(Ex)	Статор 25-14-4а	60 Гц 4-клемм. 460 В D P1=18,60KW	1	1
79	647 25 05	(Ex)	Статор 25-14-4а	50 Гц 4-клемм. 660 В-690 В Y 380 В-400 В D P1=13,50KW	1	1
79	647 25 07	(Ex)	Статор 25-14-4а	60 Гц 4-клемм. 460 В D P2=18,60 кВт/25 л.с.	1	1
79	647 25 02	(Ex)	Статор 25-14-4а	50 Гц 4-клемм. 400 В Y 230 В D P2=15 кВт	1	1
79	647 25 05	(Ex)	Статор 25-14-4а	50 Гц 4-клемм. 400 В Y 230 В D P1=13,50KW	1	1
79	647 25 07	(Ex)	Статор 25-14-4а	50 Гц 4-клемм. 415 В-440 В D P2=15 кВт	1	1
79	647 25 07	(Ex)	Статор 25-14-4а	50 Гц 4-клемм. 415 В-440 В D Max P1=13,60KW	1	1
79	647 25 07	(Ex)	Статор 25-14-4а	60 Гц 4-клемм. 460 В YSER 230 В Y// P1=18,50KW	1	1
79	647 25 07	(Ex)	Статор 25-14-4а	60 Гц 4-клемм. 460 В YSER 230 В Y// P2=18,60 кВт/25 л.с.	1	1

Поз. Нет	Деталь Нет	Тип	Наименование	Кол-во/ Версия		
				091	181	
79	647 25 08	(Ex)	Статор 25-14-4а	60 Гц 4-клемм. 380 В D 660 В Y P1=2 кВт 60 Гц 4-клемм. 380 В D 660 В Y P2=18,60 кВт/25 л.с.	1	1
79	647 25 06	(Ex)	Статор 25-14-4а	50 Гц 4-клемм. 500 В D P2=15 кВт 60 Гц 4-клемм. 575 В-600 В D P1=18,60KW 50 Гц 4-клемм. 500 В D P1=13,50KW 60 Гц 4-клемм. 575 В-600 В D P2=18,60 кВт/25 л.с.	1	1
79	647 62 01	(Ex)	Статор 25-17-4а	50 Гц 4-клемм. 660 В-690 В Y 380 В-400 В D P2=18,50kW 60 Гц 4-клемм. 440 В-460 В D Max P1=20KW 50 Гц 4-клемм. 660 В-690 В Y 380 В-400 В D P1=17 кВт 60 Гц 4-клемм. 440 В-460 В D P2=22 кВт/30 л.с.	1	1
79	647 62 02	(Ex)	Статор 25-17-4а	50 Гц 4-клемм. 400 В Y 230 В D P2=18,50kW 50 Гц 4-клемм. 400 В Y 230 В D P1=17 кВт	1	1
79	647 62 05	(Ex)	Статор 25-17-4а	50 Гц 4-клемм. 415 В-440 В D P2=18,50kW 50 Гц 4-клемм. 415 В-440 В D Max P1=17,10KW	1	1
79	647 62 07	(Ex)	Статор 25-17-4а	60 Гц 4-клемм. 460 В YSER 230 В Y// P1=20 кВт 60 Гц 4-клемм. 460 В YSER 230 В Y// P2=22 кВт/30 л.с.	1	1
79	647 62 13	(Ex)	Статор 25-17-4а	60 Гц 4-клемм. 380 В D P1=20 кВт 60 Гц 4-клемм. 380 В D P2=22 кВт/30 л.с.	1	1
79	647 62 06	(Ex)	Статор 25-17-4а	50 Гц 4-клемм. 500 В D P2=18,50kW 60 Гц 4-клемм. 575 В-600 В D P1=20 кВт 50 Гц 4-клемм. 500 В D P1=17 кВт 60 Гц 4-клемм. 575 В-600 В D P2=22 кВт/30 л.с.	1	1

Поз. Нет	Деталь Нет	Тип	Наименование	Кол-во/ Версия		
				091	181	
79	692 99 01	(Ex)	Статор 25-19-4а	50 Гц 4-клемм. 660 В-690 В Y 380 В-400 В D P2=22 кВт 60 Гц 4-клемм. 440 В-460 В D Макс. P1=26 кВт 50 Гц 4-клемм. 660 В-690 В Y 380 В-400 В D P1=23 кВт 60 Гц 4-клемм. 440 В-460 В D P2=25 кВт/34 л.с.	1	1
79	692 99 02	(Ex)	Статор 25-19-4а	50 Гц 4-клемм. 400 В Y 230 В D P2=22 кВт 50 Гц 4-клемм. 400 В Y 230 В D P1=22 кВт	1	1
79	692 99 05	(Ex)	Статор 25-19-4а	50 Гц 4-клемм. 415 В-440 В D P2=22 кВт 50 Гц 4-клемм. 415 В-440 В D P1=22 кВт	1	1
79	692 99 07	(Ex)	Статор 25-19-4а	60 Гц 4-клемм. 460 В YSER 230 В Y// P1=25 кВт 60 Гц 4-клемм. 460 В YSER 230 В Y// P2=25 кВт/34 л.с.	1	1
79	692 99 06	(Ex)	Статор 25-19-4а	50 Гц 4-клемм. 500 В D P2=22 кВт 60 Гц 4-клемм. 575 В-600 В D Макс. P1=26 кВт 50 Гц 4-клемм. 500 В D P1=22 кВт 60 Гц 4-клемм. 575 В-600 В D P2=25 кВт/34 л.с.	1	1
79	692 99 08	(Ex)	Статор 25-19-4а	60 Гц 4-клемм. 380 В D P1=26 кВт 60 Гц 4-клемм. 380 В D P2=25 кВт/34 л.с.	1	1
79	660 06 01	(Ex)	Статор 25-18-6b	50 Гц 6-клемм. 660 В-690 В Y 380 В-400 В D P2=15 кВт 60 Гц 6-клемм. 440 В-480 В D Max P1=17KW 50 Гц 6-клемм. 660 В-690 В Y 380 В-400 В D P1=14,50KW 60 Гц 6-клемм. 440 В-480 В D P2=18,60 кВт/25 л.с.	1	1
79	660 06 02	(Ex)	Статор 25-18-6b	50 Гц 6-клемм. 400 В Y 230 В D P2=15 кВт 50 Гц 6-клемм. 400 В Y 230 В D P1=14,40KW	1	1
79	660 06 05	(Ex)	Статор 25-18-6b	50 Гц 6-клемм. 415 В-440 В D P2=15 кВт 50 Гц 6-клемм. 415 В-440 В D Max P1=14,50KW	1	1

Поз. Нет	Деталь Нет	Тип	Наименование	Кол-во/ Версия		
				091	181	
79	660 06 07	(Ex)	Статор 25-18-6b	60 Гц 6-клемм. 220 В-230 В Y// 440V-460V YSER P1=17 кВт 60 Гц 6-клемм. 220 В-230 В Y// 440V-460V YSER P2=18,60 кВт/25 л.с.	1	1
79	660 06 08	(Ex)	Статор 25-18-6b	60 Гц 6-клемм. 380 В D 660 В Y P1=16,90KW 60 Гц 6-клемм. 380 В D 660 В Y P2=18,60 кВт/25 л.с.	1	1
79	660 06 06	(Ex)	Статор 25-18-6b	50 Гц 6-клемм. 500 В D P2=15 кВт 60 Гц 6-клемм. 575 В-600 В D P1=16,90KW 50 Гц 6-клемм. 500 В D P1=14,40KW 60 Гц 6-клемм. 575 В-600 В D P2=18,60 кВт/25 л.с.	1	1
79	657 94 05	(Ex)	Статор 25-14-4a	50 Гц 4-клемм. 415 В-440 В D P2=15 кВт Термистор 50 Гц 4-клемм. 415 В-440 В D Max P1=13,60KW Термистор		1
79	657 95 05	(Ex)	Статор 25-17-4a	50 Гц 4-клемм. 415 В-440 В D P2=18,50kW Термистор 50 Гц 4-клемм. 415 В-440 В D Max P1=17,10KW Термистор		1
79	696 41 05	(Ex)	Статор 25-19-4a	50 Гц 4-клемм. 415 В-440 В D P2=22 кВт Термистор 50 Гц 4-клемм. 415 В-440 В D P1=22 кВт Термистор		1
79	678 83 05	(Ex)	Статор 25-18-6b	50 Гц 6-клемм. 415 В-440 В D P2=15 кВт Термистор 50 Гц 6-клемм. 415 В-440 В D Max P1=14,50KW Термистор		1
79	689 08 01	(Ex)	Статор 25-18-2a	50 Гц 2-полюсов 400 В-440 В D P2=22 кВт Термистор 50 Гц 2-полюсов 400 В-440 В D P1=19,70KW Термистор		1
82	650 93 00		рубашка охлаждения СТАЛЬ	Материал: сталь	1	1
82	650 93 01		Рубашка охлаждения, нержавеющая сталь	Материал: нержавеющая сталь (ASTM 316L)	1	1
83	82 74 99		Кольцо 259,3X5,7 NBR		1	1
83	82 81 06		Кольцо 259,3X5,7 FPM		1	1
84	82 75 05		Кольцо 339,3X5,7 NBR		1	1
84	82 75 23		Кольцо 339,3X5,7 FPM		1	1
101	650 51 00		Кабель FLS10		1	1

Поз. Нет	Деталь Нет	Тип	Наименование	Кол-во/ Версия	
				091	181
103	663 04 00	(Ex)	Датчик уровня FLS10	1	
103	791 99 00		Датчик уровня		1
105	650 80 01	(Ex)	Держатель подшипника	1	
105	650 80 00		Держатель подшипника		1
107	82 59 12		Стопорное кольцо SGA 55	1	1
108	82 44 19		Опорная шайба 55X68X3	2	2
109	83 30 21		Шарикоподшипник 3311A-2Z/C3VT113	1	1
110	83 07 63		Стопорное кольцо 120/2,85	1	1
120	642 13 00		Пробка	1	1
122	82 76 85		Кольцо 17X3 NBR	1	1
122	82 79 15		Кольцо 17X3 FPM	1	1
129	650 78 00		Изолирующий кожух	1	1
130	82 78 59		Кольцо 290X3 NBR	1	1
131	82 75 05		Кольцо 339,3X5,7 NBR	1	1
131	82 75 23		Кольцо 339,3X5,7 FPM	1	1
133	83 04 53		Болт под шестигранный ключ M12X45-A4-80	6	6
141	619 64 30		Двойное механическое уплотнение WCCR/WCCR, WCCR/WCCR FPM	1	1
			Материал внутренней части: цементированный карбид (WCCR) - цементированный карбид (WCCR) Материал внешней части: цементированный карбид (WCCR) - цементированный карбид (WCCR) Внешн тип: P уплотнительное кольцо Mtrl: FPM		
141	619 64 31		Двойное механическое уплотнение WCCR/WCCR, RSiC/RSiC FPM	1	1
			Материал внутренней части: цементированный карбид (WCCR) - цементированный карбид (WCCR) Материал внешней части: карбид кремния (RSiC) - карбид кремния (RSiC) уплотнительное кольцо Mtrl: FPM		
145	83 04 58		Болт под шестигранный ключ M16X60-A4-80	4	4
153	681 31 00		Вставное кольцо	1	1
158	665 95 00		Рабочее колесо	LT 50 Гц Код кривой: 611	1
158	665 95 09		Рабочее колесо	LT 50 Гц Код кривой: 612	1
158	665 95 15		Рабочее колесо	LT 50 Гц Код кривой: 613	1
158	665 95 24		Рабочее колесо	LT 50 Гц Код кривой: 614	1
158	665 95 30		Рабочее колесо	LT 60 Гц Код кривой: 615	1
158	696 52 00		Рабочее колесо	MT 50 Гц Код кривой: 430	1

Поз. Нет	Деталь Нет	Тип	Наименование	Кол-во/ Версия		
				091	181	
158	696 52 12		Рабочее колесо	MT 50 Гц Код кривой: 431	1	1
158	696 52 24		Рабочее колесо	MT 50 Гц Код кривой: 432	1	1
158	696 52 36		Рабочее колесо	MT 50 Гц Код кривой: 433	1	1
158	696 52 47		Рабочее колесо	MT 50 Гц Код кривой: 434	1	1
158	696 52 58		Рабочее колесо	MT 60 Гц Код кривой: 435	1	1
158	696 52 68		Рабочее колесо	MT 60 Гц Код кривой: 436	1	1
158	696 52 78		Рабочее колесо	MT 60 Гц Код кривой: 437	1	1
158	696 51 00		Рабочее колесо	HT 50 Гц Код кривой: 451	1	1
158	696 51 17		Рабочее колесо	HT 50 Гц Код кривой: 452	1	1
158	696 51 34		Рабочее колесо	HT 50 Гц Код кривой: 453	1	1
158	696 51 50		Рабочее колесо	HT 50 Гц Код кривой: 454	1	1
158	696 51 64		Рабочее колесо	HT 50 Гц Код кривой: 455	1	1
158	685 16 00		Рабочее колесо	SH 50 Гц Код кривой: 270	1	1
158	685 16 19		Рабочее колесо	SH 50 Гц Код кривой: 272	1	1
158	685 16 32		Рабочее колесо	SH 50 Гц Код кривой: 274	1	1
158	685 16 50		Рабочее колесо	SH 50 Гц Код кривой: 275	1	1
158	685 16 65		Рабочее колесо	SH 60 Гц Код кривой: 277	1	1
158	685 16 77		Рабочее колесо	SH 60 Гц Код кривой: 278	1	1
162	82 38 00		Плоская шайба 13X24X4- A4-170HV		1	1
163	82 69 40		Заглушка		4	4
169	83 04 55		Болт под шестигранный ключ M12X110-A4-80	LT MT HT	1	1
169	83 04 66		Болт под шестигранный ключ M12X80-A4-80	SH	1	1
186	704 69 00		Вставное кольцо	LT DN 250	1	1
186	704 02 00		Вставное кольцо	MT DN 150	1	1
186	704 09 00		Вставное кольцо	HT DN 100	1	1
186	704 62 00		Вставное кольцо	SH DN 100	1	1
186	704 62 01		Вставное кольцо	SH Направляющий штифт DN 100	1	1
193	83 04 56		Болт под шестигранный ключ M10X35-A4-80		3	3
200	704 68 00		Корпус насоса	LT N DN 250	1	1
200	704 68 01		Корпус насоса	LT DN 250 Просверлен согласно: EN 1092-2 табл. 8	1	1
200	704 68 05		Корпус насоса	LT DN 250 Просверлен согласно: ANSI B16.1-89; табл. 5	1	1
200	704 68 07		Корпус насоса	LT DN 250 Просверлен согласно: EN 1092-2 табл. 9	1	1
200	704 68 31		Корпус насоса	LT DN 250 Просверлен согласно: EN 1092-2 табл. 8 Установка: Z Сливная пробка	1	1

Поз. Нет	Деталь Нет	Тип	Наименование	Кол-во/ Версия		
				091	181	
200	704 68 35		Корпус насоса	LT DN 250 Просверлен согласно: ANSI B16.1-89; табл. 5 Установка: Z Сливная пробка	1	1
200	704 68 37		Корпус насоса	LT DN 250 Просверлен согласно: EN 1092-2 табл. 9 Установка: Z Сливная пробка	1	1
200	704 01 00		Корпус насоса	MT DN 150	1	1
200	704 01 06		Корпус насоса	MT DN 150 Просверлен согласно: EN 1092-2 табл. 9 ANSI B16.1-89; табл. 5	1	1
200	704 01 36		Корпус насоса	MT DN 150 Просверлен согласно: ANSI B16.1-89; табл. 5 EN 1092-2 табл. 9 Установка: Z Сливная пробка	1	1
200	704 08 00		Корпус насоса	HT DN 100	1	1
200	704 08 01		Корпус насоса	HT DN 100 Просверлен согласно: EN 1092-2 табл. 9	1	1
200	704 08 05		Корпус насоса	HT DN 100 Просверлен согласно: ANSI B16.1-89; табл. 5	1	1
200	704 08 31		Корпус насоса	HT DN 100 Просверлен согласно: EN 1092-2 табл. 9 Установка: Z Сливная пробка	1	1
200	704 08 35		Корпус насоса	HT DN 100 Просверлен согласно: ANSI B16.1-89; табл. 5 Установка: Z Сливная пробка	1	1
200	704 61 00		Корпус насоса	SH DN 100	1	1
200	704 61 01		Корпус насоса	SH DN 100 Просверлен согласно: EN 1092-2 табл. 9	1	1
200	704 61 05		Корпус насоса	SH DN 100 Просверлен согласно: ANSI B16.1-89; табл. 5	1	1
200	704 61 10		Корпус насоса	SH DN 100	1	1
200	704 61 31		Корпус насоса	SH DN 100 Просверлен согласно: EN 1092-2 табл. 9 Установка: Z Сливная пробка	1	1
200	704 61 35		Корпус насоса	SH DN 100 Просверлен согласно: ANSI B16.1-89; табл. 5 Установка: Z Сливная пробка	1	1
205	374 76 46		Нагнетательный патрубок		1	1
209	651 08 00		Скользящая скоба	Размер направляющей опоры: 80 мм	1	1

Поз. Нет	Деталь Нет	Тип	Наименование	Кол-во/ Версия		
				091	181	
209	651 07 01		Скользящая скоба	Размер направляющей опоры: 50 мм	1	1
210	83 04 53		Болт под шестигранный ключ M12X45-A4-80		4	4
211	479 26 00		Выпускной трубопровод DN300	LT DN 250	1	1
211	379 32 00		Выпускной трубопровод 8"	LT DN 200	1	1
211	295 57 00		Выпускной трубопровод DN150	MT DN 150	1	1
211	309 31 00		Выпускной трубопровод DN150	MT Резьба: 6-8 NPSM внешняя насоса DN 150	1	1
211	309 31 01		Выпускной трубопровод DN150	MT Резьба: ISO G6 внешняя Быстроразъемное соединение Диаметр штуцерного соединения = 160 мм насоса DN 150	1	1
211	259 84 06		Выпускной трубопровод ISO G4"	SH HT Резьба: ISO G4 внешняя Быстроразъемное соединение Диаметр штуцерного соединения = 115 мм насоса DN 100 HT SH Резьба: ISO G4 внешняя Быстроразъемное соединение Диаметр штуцерного соединения = 133 мм насоса DN 100	1	1
211	259 82 04		Выпускной трубопровод DN100	HT SH насоса DN 100	1	1
211	259 84 05		Выпускной трубопровод 4-8 NPSM	HT SH Резьба: 4-8 NPSM внешняя насоса DN 100	1	1
212	84 34 34		Винт с шестигранной головкой M20X80-A2-70	LT DN 250 LT DN 200	4	4
212	84 34 34		Винт с шестигранной головкой M20X80-A2-70	LT DN 250 LT DN 200	12	12
212	84 34 32		Винт с шестигранной головкой M20X70-A2-70	MT Резьба: 6-8 NPSM внешняя насоса DN 150 MT Резьба: ISO G6 внешняя Быстроразъемное соединение Диаметр штуцерного соединения = 160 мм насоса DN 150	8	8
212	84 34 07		Винт с шестигранной головкой M16X60-A2-70	SH HT Резьба: ISO G4 внешняя Быстроразъемное соединение Диаметр штуцерного соединения = 115 мм насоса DN 100 HT SH Резьба: 4-8 NPSM внешняя насоса DN 100 HT SH Резьба: ISO G4 внешняя Быстроразъемное соединение Диаметр штуцерного соединения = 133 мм насоса DN 100	4	4

Поз. Нет	Деталь Нет	Тип	Наименование	Кол-во/ Версия	
				091	181
213	82 35 23		Плоская шайба 17X30X3-A2-170HV	4	4
215	82 23 62		Шестигранная гайка M20-A2-70	4	4
215	82 23 62		Шестигранная гайка M20-A2-70	12	12
215	82 23 62		Шестигранная гайка M20-A2-70	8	8
215	82 23 61		Шестигранная гайка M16-A2-70	4	4
216	384 45 00		Прокладка 8"	1	1
216	295 64 00		Прокладка 6"	1	1
216	259 83 00		Прокладка 4"	1	1
217	380 92 00		Подставка компл.	1	1
217	396 11 00		Подставка компл.	1	1
218	84 34 03		Винт с шестигранной головкой M16X40-A2-70	4	4
219	82 35 26		Плоская шайба 21X37X3-A2-170HV	4	4
219	82 37 85		Плоская шайба 18X56X5-A4-140HV	4	4
219	82 35 26		Плоская шайба 21X37X3-A2-170HV	12	12
219	82 35 26		Плоская шайба 21X37X3-A2-170HV	8	8
227	83 19 36		Часть соединения	1	1
			Быстроразъемное соединение Диаметр штуцерного соединения = 160 мм		
227	83 19 33		Часть соединения	1	1
			Быстроразъемное соединение Диаметр штуцерного соединения = 115 мм		
227	83 19 34		Часть соединения STORTZ ISO G4	1	1
			Быстроразъемное соединение Диаметр штуцерного соединения = 133 мм		
229	667 40 01		Наклейка	2	2
231	93 00 77		Термоусадочная трубка, внутр. диам. 6,4 мм	*	*
231	93 00 78		Термоусадочная трубка, внутр. диам. 9,5 мм	*	*
232	83 53 58		Контактный зажим WDU6/10	3	3
232	83 53 58		Контактный зажим WDU6/10		4
233	83 53 61		Контактный зажим WDU16.1000V	6	6
233	83 53 17		Контактный зажим WDU35/IK/ZA	6	6

Поз. Нет	Деталь Нет	Тип	Наименование	Кол-во/ Версия	
				091	181
233	83 53 17		Контактный зажим WDU35/IK/ZA	8	8
234	83 53 67		Клеммная колодка WQV 16N/2	3	3
234	650 20 02		Клеммная колодка WQV 16N/10	1	1
234	83 53 49		Клеммная колодка WQV 35N /2	3	3
234	650 20 03		Клеммная колодка WQV 35N/10	1	1
234	83 53 49		Клеммная колодка WQV 35N /2	4	4
235	83 53 54		Концевая опора WEW 35/2	2	2
236	83 53 50		Перемычка	1	1
239	800 45 01		Блок электрического вывода 9X + 8X	1	1
240	607 48 04	(Ex)	Пружина	1	1
241	82 74 95		Кольцо 219,3X5,7 NBR	1	1
241	82 75 21		Кольцо 219,3X5,7 FPM	1	1
242	650 89 01	(Ex)	Адаптер	1	
242	650 88 11	(Ex)	Адаптер	1	Рубашка охлаждения
242	650 89 00		Адаптер		1
242	650 88 10		Адаптер		1
243	83 04 61		Болт под шестигранный ключ M12X25-A4-80	2	2
245	82 75 05		Кольцо 339,3X5,7 NBR	1	1
245	82 75 23		Кольцо 339,3X5,7 FPM	1	1
246	82 78 59		Кольцо 290X3 NBR	1	1
247	82 95 70		Кольцо 92X4 FPM	1	1
248	608 27 01		Лента	1	1
249	82 32 50		Зажим	1	1
251	642 13 00		Пробка	2	2
252	82 76 85		Кольцо 17X3 NBR	2	2
252	82 79 15		Кольцо 17X3 FPM	2	2
253	650 94 02		Рубашка охлаждения	1	1
254	809 12 00		Диффузор потока	1	1
256	608 42 00		Проволочная дуга	3	3
258	720 15 00		Втулка	1	1
264	82 40 81		Гладкая шайба 32,5X52X2- A2-70	4	4
264	82 40 82		Гладкая шайба 34,5X52X2- A2-70	4	4
264	82 40 69		Гладкая шайба 35,5X52X2- A2-70	4	4
265	84 18 00		Уплотнительная втулка (14)-17 мм NBR	2	2

Поз. Нет	Деталь Нет	Тип	Наименование	Кол-во/ Версия	
				091	181
265	84 18 02		Уплотнительная втулка (20)-23 ММ NBR	2	2
265	84 18 03		Уплотнительная втулка (23)-26 ММ NBR	2	2
265	84 18 04		Уплотнительная втулка (26)-29 ММ NBR	2	2
265	84 18 06		Уплотнительная втулка (32)-35 ММ NBR	2	2
265	84 18 01		Уплотнительная втулка (17)-20 ММ NBR	2	2
265	84 18 05		Уплотнительная втулка (29)-32 ММ NBR	2	2
266	597 98 02	(Ex)	Втулка	1	1
269	518 89 04	(Ex)	Датчик утечки	1	1
270	608 31 00	(Ex)	Стопорная шайба	1	
271	703 22 00		губа	1	1
273	83 04 56		Болт под шестигранный ключ M10X35-A4-80	1	1
277	82 23 33		Шестигранная гайка M10-A4-70	1	1
313	82 71 72		Кольцо 71,2X3 FPM	1	1
327	83 97 97		Датчик температуры	1	1
328	665 86 00		Датчик температуры RT100, 2 ВЫВОДА 1500 мм	1	1
329	718 81 00		Специальная шайба	1	1
331	94 05 81		Изолирующий корпус D=5 ММ	*	*
332	665 86 00		Датчик температуры RT100, 2 ВЫВОДА 1500 мм	1	1
335	83 53 77		Контактный зажим WPE 2.5 WS	1	1
336	83 42 36		Концевая втулка 0,75 ММ2; L=6 ММ	2	2
337	94 03 34		Термоусадочная трубка, внутр. диам. 6,4 мм	*	*
338	82 40 61		Плоская шайба 24.5X35X2-A2-70	1	1
339	84 17 90		Уплотнительная втулка (10)-12 ММ FPM	1	1
339	84 17 92		Уплотнительная втулка (14)-16 ММ NBR	1	1
340	678 58 12	(Ex)	Зажим кабеля 10-(12) ММ	1	1
340	678 58 16	(Ex)	Зажим кабеля 14-(16) ММ	1	1
341	633 11 01		Уплотнительный винт ISO G1 1/4"	1	1
341	633 11 04		Уплотнительный винт 1 1/2" NPT	1	1
345	94 05 81		Изолирующий корпус D=5 ММ	*	*

Поз. Нет	Деталь Нет	Тип	Наименование	Кол-во/ Версия	
				091	181
350	823 05 00		Контроль насоса	1	1
351	82 62 75		Трансформатор	1	1
352	83 45 59		Кабельные стяжки 200X2,4 РА 6/6 -55+105	1	1
353	83 45 59		Кабельные стяжки 200X2,4 РА 6/6 -55+105	1	1
354	83 43 60		Наконечник кабеля UL/CSA 0,50-1,65 MM2 M4	1	1
355	718 81 00		Специальная шайба	1	1
800	82 96 96		Набор уплотнительных колец СТАНДАРТНЫЕ	1	1
800	82 96 97		Набор уплотнительных колец горячая вода	1	1
808	769 30 00		Комплект насоса типа N КРИВАЯ: 611 "N-LT"	1	1
808	769 30 01		Комплект насоса типа N КРИВАЯ: 612	1	1
808	769 30 02		Комплект насоса типа N КРИВАЯ: 613 "N-LT"	1	1
808	769 30 03		Комплект насоса типа N КРИВАЯ: 614	1	1
808	769 30 04		Комплект насоса типа N КРИВАЯ: 615 "N-LT"	1	1
808	769 30 05		Комплект насоса типа N КРИВАЯ: 431 "N-MT"	1	1
808	769 30 06		Комплект насоса типа N КРИВАЯ: 432	1	1
808	769 30 07		Комплект насоса типа N КРИВАЯ: 433	1	1
808	769 30 08		Комплект насоса типа N КРИВАЯ: 434 "N-MT"	1	1
808	769 30 09		Комплект насоса типа N КРИВАЯ: 435	1	1
808	769 30 10		Комплект насоса типа N КРИВАЯ: 436 "N-MT"	1	1
808	769 30 11		Комплект насоса типа N КРИВАЯ: 437	1	1
808	769 30 12		Комплект насоса типа N КРИВАЯ: 451 "НТ"	1	1
808	769 30 13		Комплект насоса типа N КРИВАЯ: 452	1	1
808	769 30 14		Комплект насоса типа N КРИВАЯ: 453 "НТ"	1	1
808	769 30 15		Комплект насоса типа N КРИВАЯ: 454	1	1
808	769 30 16		Комплект насоса типа N КРИВАЯ: 455 "НТ"	1	1
808	769 30 17		Комплект насоса типа N КРИВАЯ: 270	1	1

Поз. Нет	Деталь Нет	Тип	Наименование	Кол-во/ Версия	
				091	181
808	769 30 18		Комплект насоса типа N КРИВАЯ: 272 "N-SH"	1	1
808	769 30 19		Комплект насоса типа N КРИВАЯ: 274 "N-SH"	1	1
808	769 30 20		Комплект насоса типа N КРИВАЯ: 275 "N-SH"	1	1
808	769 30 21		Комплект насоса типа N КРИВАЯ: 277 "N-SH"	1	1
808	769 30 22		Комплект насоса типа N КРИВАЯ: 278	1	1
808	769 30 28		Комплект насоса типа N КРИВАЯ: 431 "N-MT"	1	1
808	769 30 29		Комплект насоса типа N КРИВАЯ: 432	1	1
808	769 30 30		Комплект насоса типа N КРИВАЯ: 433	1	1
808	769 30 31		Комплект насоса типа N КРИВАЯ: 434 "N-MT"	1	1
808	769 30 32		Комплект насоса типа N КРИВАЯ: 435	1	1
808	769 30 33		Комплект насоса типа N КРИВАЯ: 436 "N-MT"	1	1
808	769 30 34		Комплект насоса типа N КРИВАЯ: 437	1	1
808	769 30 35		Комплект насоса типа N КРИВАЯ: 451 "HT"	1	1
808	769 30 36		Комплект насоса типа N КРИВАЯ: 452	1	1
808	769 30 37		Комплект насоса типа N КРИВАЯ: 453 "HT"	1	1
808	769 30 38		Комплект насоса типа N КРИВАЯ: 454	1	1
808	769 30 39		Комплект насоса типа N КРИВАЯ: 455 "HT"	1	1
808	769 30 40		Комплект насоса типа N КРИВАЯ: 270	1	1
808	769 30 41		Комплект насоса типа N КРИВАЯ: 272 "N-SH"	1	1
808	769 30 42		Комплект насоса типа N КРИВАЯ: 274 "N-SH"	1	1
808	769 30 43		Комплект насоса типа N КРИВАЯ: 275 "N-SH"	1	1
808	769 30 44		Комплект насоса типа N КРИВАЯ: 277 "N-SH"	1	1
808	769 30 45		Комплект насоса типа N КРИВАЯ: 278	1	1
900	657 17 01		Базовый ремкомплект	1	1
900	657 17 02		Базовый ремкомплект	1	1
901	90 20 76		Монопропиленгликоль	*	*

Поз. Нет	Деталь Нет	Тип	Наименование	Кол-во/ Версия	
				091	181
912	82 76 85		Кольцо 17X3 NBR	3	3
912	82 79 15		Кольцо 17X3 FPM	3	3

Xylem |'zīləm|

- 1) Ткань растений, проводящая воду вверх от корней;
- 2) международная компания, лидер в области водных технологий.

"Мы – международная команда, объединенная одной целью – разрабатывать инновационные решения по доставке воды в любые уголки земного шара. Суть нашей работы заключается в создании новых технологий, оптимизирующих использование водных ресурсов и помогающих беречь и повторно использовать воду. Мы анализируем, обрабатываем, подаем воду в жилые дома, офисы, на промышленные и сельскохозяйственные предприятия, помогая людям рационально использовать этот ценный природный ресурс. Между нами и нашими клиентами в более чем 150 странах мира установились тесные партнерские отношения, нас ценят за способность предлагать высококачественную продукцию ведущих брендов, за эффективный сервис, за крепкие традиции новаторства."

Для более подробную информацию о наших решениях вы можете найти на сайте www.xylem.com.



Xylem Water Solutions Global
Services AB
361 80 Emmaboda
Sweden
Tel: +46-471-24 70 00
Fax: +46-471-24 74 01
<http://tpi.xylem.com>
[www.xylemwatersolutions.com/
contacts/](http://www.xylemwatersolutions.com/contacts/)

Последняя версия этого документа и подробная информация имеется на нашем веб-сайте

Оригинальная версия данной инструкции представлена на английском языке. Все инструкции на других языках являются переводами оригинальной инструкции.

© 2019 Xylem Inc