



Flygt 8050

Содержание

| | |
|---|-----------|
| 1 Подготовка и техника безопасности..... | 3 |
| 1.1 Введение..... | 3 |
| 1.2 Терминология и предупреждающие знаки для обеспечения безопасности..... | 3 |
| 1.3 Безопасность пользования..... | 4 |
| 1.4 Особые опасности..... | 4 |
| 1.4.1 Биологически опасные вещества..... | 4 |
| 1.4.2 Промывание кожи и глаз..... | 5 |
| 1.5 Защита окружающей среды..... | 5 |
| 1.6 Утилизация изделия в конце срока эксплуатации..... | 5 |
| 1.7 Запасные части..... | 6 |
| 1.8 Гарантия..... | 6 |
| 2 Транспортирование и хранение..... | 7 |
| 2.1 Осмотр изделия при получении..... | 7 |
| 2.1.1 Осмотрите упаковку..... | 7 |
| 2.1.2 Осмотрите устройство..... | 7 |
| 2.2 Рекомендации по транспортированию..... | 7 |
| 2.2.1 Меры предосторожности..... | 7 |
| 2.2.2 Подъем..... | 7 |
| 2.3 Диапазон температур при перевозке, перегрузке и хранении..... | 8 |
| 2.4 Указания по хранению..... | 9 |
| 3 Описание изделия..... | 10 |
| 3.1 Охваченные изделия..... | 10 |
| 3.2 Не устанавливайте оборудование во взрывоопасной зоне..... | 10 |
| 3.3 Конструкция насоса..... | 10 |
| 3.4 Контрольно-диагностическое оборудование..... | 12 |
| 3.5 Табличка технических данных..... | 12 |
| 3.6 Регулировка электродвигателя..... | 13 |
| 3.7 Система условных обозначений изделия..... | 13 |
| 4 Монтаж..... | 14 |
| 4.1 Меры предосторожности..... | 14 |
| 4.1.1 Не устанавливайте оборудование во взрывоопасной зоне..... | 14 |
| 4.1.2 Установка типа P..... | 15 |
| 4.1.3 Установка типа S..... | 16 |
| 4.2 Выполнение электрических соединений..... | 17 |
| 4.2.1 Общие меры предосторожности..... | 17 |
| 4.2.2 Заземление..... | 18 |
| 4.2.3 Подключение кабеля двигателя к насосу..... | 19 |
| 4.2.4 Подключение кабеля двигателя к стартеру и контрольно-диагностическому оборудованию..... | 19 |
| 4.2.5 Схемы кабельных соединений..... | 20 |
| 4.3 Проверка вращения рабочего колеса..... | 25 |
| 5 Эксплуатация..... | 27 |
| 5.1 Меры предосторожности..... | 27 |
| 5.2 Приблизительные интервалы замены цинкового анода..... | 27 |
| 5.3 Пуск насоса..... | 28 |

| | | |
|----------|--|-----------|
| 6 | Техническое обслуживание..... | 29 |
| 6.1 | Меры предосторожности..... | 29 |
| 6.2 | Значения крутящего момента..... | 30 |
| 6.3 | Замена масла..... | 31 |
| 6.4 | Обслуживание насоса..... | 32 |
| 6.4.1 | Осмотр..... | 32 |
| 6.4.2 | Капитальный ремонт..... | 33 |
| 6.4.3 | Работа в аварийном режиме..... | 33 |
| 6.5 | Замена рабочего колеса..... | 34 |
| 6.5.1 | Демонтаж рабочего колеса..... | 35 |
| 6.5.2 | Установка рабочего колеса..... | 36 |
| 7 | Устранение неисправностей..... | 38 |
| 7.1 | Устранение неисправностей в электрической цепи..... | 38 |
| 7.2 | Насос не запускается..... | 38 |
| 7.3 | Насос не останавливается при работе с датчиком уровня..... | 39 |
| 7.4 | Насос самопроизвольно запускается, останавливается и снова запускается в быстрой последовательности..... | 40 |
| 7.5 | Насос запускается, но срабатывает защита двигателя..... | 40 |
| 7.6 | Насос перекачивает слишком мало воды или не перекачивает воду вовсе..... | 41 |
| 8 | Техническое руководство..... | 43 |
| 8.1 | Технические данные двигателя..... | 43 |
| 8.2 | Ограничения применения..... | 43 |

1 Подготовка и техника безопасности

1.1 Введение

Цель настоящего руководства

Цель настоящего руководства — предоставить информацию о работе с устройством. Прежде чем приступать к работе, внимательно прочитайте руководство.

Прочитайте и сохраните данное руководство

Сохраните настоящее руководство для дальнейших справок и обеспечьте его доступность на объекте размещения изделия.

Предусмотренное применение



ПРЕДУПРЕЖДЕНИЕ:

Эксплуатация, установка или обслуживание устройства любым способом, не описанным в данном руководстве, может привести к смерти, серьезным травмам, повреждению оборудования и окружающей обстановки. Сюда входит любое внесение изменений в оборудование и использование запасных частей, предоставленных не компанией Xylem. При наличии вопросов относительно использования оборудования по назначению перед выполнением работ следует проконсультироваться с уполномоченным представителем компании Xylem.

Другие руководства

См. также требования техники безопасности и руководства производителей оборудования, поставляемого отдельно для эксплуатации данной системы.



1.2 Терминология и предупреждающие знаки для обеспечения безопасности


О предупреждающих знаках и сообщениях

Перед эксплуатацией изделия необходимо внимательно прочитать и понять предупреждающие сообщения, а также следовать изложенным в них требованиям техники безопасности. Предупреждающие знаки и сообщения призваны предотвращать следующие опасные ситуации:

- Индивидуальные несчастные случаи и проблемы со здоровьем
- Повреждение изделия и окружающей обстановки
- Неисправности изделия

Степени опасности

| Степень опасности | Индикация |
|--|---|
|  ОПАСНОСТЬ: | опасная ситуация, наступление которой приведет к смертельному исходу или тяжелой травме |
|  ПРЕДУПРЕЖДЕНИЕ: | опасная ситуация, наступление которой может привести к смертельному исходу или тяжелой травме |

| Степень опасности | Индикация |
|---|---|
|  ОСТОРОЖНО: | опасная ситуация, наступление которой может привести к легкой травме или травме средней тяжести |
| ПРИМЕЧАНИЕ: | Предупреждения используются, если существует риск повреждения оборудования или ухудшения производительности, но не опасность получить травму. |

Особые символы

Некоторые категории опасностей обозначены символами (см. следующую таблицу).

| Опасность поражения электрическим током | Опасность воздействия магнитного поля |
|---|--|
|  Опасность поражения электрическим током: |  ОСТОРОЖНО: |

1.3 Безопасность пользования

Необходимо соблюдать все постановления, кодексы и директивы по охране здоровья и безопасности.

Объект

- Прежде чем приступать к работе с изделием (например, перемещать, устанавливать или обслуживать), необходимо соблюдать процедуры маркировки/блокировки.
- Учитывайте опасности, связанные с наличием в рабочей зоне газов и паров.
- Учитывайте место около оборудования и любые опасности, которые может представлять объект или расположенное рядом оборудование.

Квалифицированный персонал

Изделие должен устанавливать, эксплуатировать и обслуживать только квалифицированный персонал.

Защитные приспособления и оборудование

- При необходимости используйте средства индивидуальной защиты, например каски, очки, рукавицы, обувь и дыхательное оборудование.
- Все защитные функции изделия должны функционировать и использоваться каждый раз при его эксплуатации.

1.4 Особые опасности

1.4.1 Биологически опасные вещества

Данное изделие предназначено для работы с жидкостями, которые могут представлять опасность для здоровья. При работе с изделием соблюдайте следующие правила:

- Убедитесь, что все сотрудники, имеющие контакт с биологически опасными веществами, прошли необходимую вакцинацию от возможных инфекций.
- Соблюдайте строгую личную гигиену.



ПРЕДУПРЕЖДЕНИЕ: Биологическая опасность

Опасность заражения. Перед выполнением работ по техническому обслуживанию установки ее следует тщательно промыть чистой водой.

1.4.2 Промывание кожи и глаз

Следуйте указанным рекомендациям в случае попадания химических веществ или вредных жидкостей в глаза или на кожу.

| Состояние | Действие |
|--|---|
| Попадание химических веществ или вредных жидкостей в глаза | <ol style="list-style-type: none"> 1. Принудительно раскройте веки пальцами. 2. Промойте глаза специальной мойкой для глаз или струей воды, как минимум 15 минут. 3. Обратитесь к врачу. |
| Попадание химических веществ или вредных жидкостей на кожу | <ol style="list-style-type: none"> 1. Снимите загрязненную одежду. 2. Промывайте поврежденное место водой с мылом, не менее 1 минуты. 3. При необходимости обратитесь к врачу. |

1.5 Защита окружающей среды

Выбросы и утилизация отходов

Соблюдайте местное законодательство, регулирующее:

- Передачу информации о выбросах органам власти
- Сортировку, переработку и утилизацию твердых и жидких отходов
- Очистку разлитых веществ

Нестандартные объекты



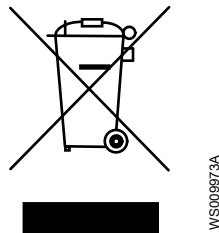
ОСТОРОЖНО: Радиационная опасность

НЕ допускается отправлять изделие, которое подвергалось ядерному излучению, в компанию Xylem без предварительного согласования и принятия соответствующих мер.

1.6 Утилизация изделия в конце срока эксплуатации

Утилизируйте все отходы в соответствии с местным законодательством.

Правильная утилизация данного изделия — Директива об отходах электрического и электронного оборудования (WEEE)



Это обозначение на изделии, принадлежностях или документации означает, что в конце срока эксплуатации изделие не следует утилизировать вместе с другими отходами.

Во избежание возможного ущерба для окружающей среды либо здоровья людей в результате неконтролируемой утилизации отходов отделяйте эти изделия от отходов других видов и утилизируйте их ответственно, чтобы обеспечить экологически безопасную переработку.

Отходы электрического и электронного оборудования можно вернуть производителю или торговому представителю.

1.7 Запасные части



ОСТОРОЖНО:

Для замены изношенных или неисправных элементов следует использовать только фирменные запасные части от производителя. Использование неподходящих запасных частей может привести к неисправностям, повреждениям и травмам, а также к прекращению действия гарантии.

1.8 Гарантия

Информацию о гарантии см. в договоре о продаже.

2 Транспортирование и хранение

2.1 Осмотр изделия при получении

2.1.1 Осмотрите упаковку

1. Проверьте упаковку на предмет поврежденных или утерянных при доставке элементов.
2. Впишите все поврежденные или утерянные элементы в квитанцию получения и грузовую накладную.
3. Зарегистрируйте претензию к транспортной компании при наличии нарушений.
Если изделие было получено через дистрибьютора, подайте претензию непосредственно дистрибьютору.

2.1.2 Осмотрите устройство

1. Распакуйте изделие.
Утилизируйте все упаковочные материалы в соответствии с местными нормами.
2. Осмотрите устройство, чтобы выявить возможное повреждение или отсутствие деталей.
3. Если изделие закреплено винтами, болтами или ремнями, освободите изделие от них.
Соблюдайте осторожность в местах расположения гвоздей и хомутов.
4. В случае каких-либо проблем обратитесь к торговому представителю.

2.2 Рекомендации по транспортированию

2.2.1 Меры предосторожности



ОПАСНОСТЬ: Опасность раздавливания

Опасность затягивания или раздавливания подвижными частями. Перед началом технического обслуживания следует обесточить насос и заблокировать подачу электрической энергии. Несоблюдение этого правила может привести к смертельному исходу или тяжелой травме.



Положение и крепление

Допускается транспортировка устройства как в горизонтальном, так и вертикальном положении. Убедитесь в том, что во время транспортировки устройство правильно закреплено, чтобы предотвратить его смещение или падение.

2.2.2 Подъем

Перед началом работы нужно обязательно проверить подъемное оборудование и инструмент.



ПРЕДУПРЕЖДЕНИЕ: Опасность раздавливания

При подъеме допускается использовать только специальные точки подъема. Используйте только соответствующее подъемное оборудование и надежно захватывайте груз стропами. Обязательно используйте средства индивидуальной защиты. Не стойте вблизи канатов и подвешенных грузов.

ПРИМЕЧАНИЕ:

Запрещается поднимать агрегат за кабели или шланги.

Подъемное оборудование

Для перемещения изделия всегда следует использовать подъемное оборудование. Подъемно-транспортное оборудование должно соответствовать следующим требованиям:

- Минимальная высота подъемного крюка над землей должна быть достаточна для подъема изделия. Дополнительную информацию можно получить у представителя компании Хулет.
- Подъемное оборудование должно обеспечивать подъем или опускание изделия в строго вертикальном направлении, желательно без необходимости смены положения подъемного крюка.
- Подъемно-транспортное оборудование должно быть правильно закреплено и должно находиться в хорошем состоянии.
- Подъемное оборудование должно выдерживать весь вес всего изделия. Использовать подъемное оборудование разрешается сертифицированному персоналу.
- Подъем изделия для проведения ремонтных работ следует производить с помощью двух подъемно-транспортных устройств.
- Грузоподъемность подъемного оборудования должна обеспечивать подъем изделия вместе с оставшейся в нем перекаченной средой.
- Подъемным оборудованием разрешается поднимать груз, масса которого не превышает допустимую грузоподъемность оборудования.



ОСТОРОЖНО: Опасность раздавливания

Подъемное оборудование неправильного размера может привести к травме. Нужно выполнить анализ рисков.

2.3 Диапазон температур при перевозке, перегрузке и хранении

Обращение с изделием при температуре замерзания

При температурах ниже точки замерзания, изделие и все установленное оборудование, включая подъемное, требует исключительно осторожного обращения. Перед запуском прогрейте изделие до температуры выше точки замерзания. При температурах ниже точки замерзания избегайте проворачивания рабочего колеса/пропеллера вручную. Рекомендуемый метод прогрева изделия - погружение в перемешиваемую или перекачиваемую жидкость.

ПРИМЕЧАНИЕ:

Использование открытого огня для оттаивания насоса строго запрещено.

Изделие при поставке

Если изделие находится в том же состоянии, что и при отгрузке с завода (упаковочный материал не поврежден), то допустимый диапазон температуры при транспортировке, обработке и хранении составляет от -50°C (-58°F) до $+60^{\circ}\text{C}$ ($+140^{\circ}\text{F}$).

Если изделие подвергалось охлаждению до температур ниже точки замерзания, перед запуском необходимо дождаться выравнивания его температуры с температурой жидкости в резервуаре.

Извлечение изделия из жидкости

Изделие защищено от замерзания при работе в жидкости или будучи погруженным в жидкость, но рабочее колесо/пропеллер и уплотнение вала могут замерзнуть, если насос будет вынут из жидкости и оставлен при температуре воздуха ниже нуля.

Следуйте этим инструкциям, чтобы избежать повреждения насоса вследствие замерзания:

1. Слейте всю перекачиваемую жидкость, если это применимо.
2. Проверьте на содержание недопустимого количества воды все жидкости, использующиеся для смазки и охлаждения (масло и водно-гликолевые смеси). При необходимости замените.

Водно-гликолевая смесь: изделия, оборудованные внутренней системой охлаждения с замкнутым контуром заполнены смесью воды и 30% гликоля. Эта смесь остается текучей жидкостью при температурах до -13°C (9°F). Ниже -13°C (9°F) вязкость возрастает так, что гликолевая смесь теряет свойства текучести. Однако водно-гликолевая смесь не отвердевает полностью и не может нанести вреда изделию.

2.4 Указания по хранению

Место хранения

Изделие должно храниться в закрытом и сухом месте, защищенном от нагрева, загрязнений и вибраций.

ПРИМЕЧАНИЕ:

Изделие следует защищать от воздействия влаги, теплового воздействия и механических повреждений.

ПРИМЕЧАНИЕ:

Запрещается ставить тяжелые предметы на изделие в упаковке.

Длительное хранение

Если насос хранится более шести месяцев, необходимо выполнить следующие действия:

- Перед вводом изделия в эксплуатацию после длительного хранения его необходимо осмотреть. Особое внимание следует уделить уплотнениям и вводу кабеля.
- Для предотвращения спекания уплотнений необходимо прокручивать рабочее колесо или пропеллер от руки каждый второй месяц.

3 Описание изделия

3.1 Охваченные изделия

| Модель насоса | Стандартный привод | Взрывобезопасный привод | D-гидравлика |
|---------------|--------------------|-------------------------|--------------|
| 8050.280 | X | - | X |

3.2 Не устанавливайте оборудование во взрывоопасной зоне

ПРИМЕЧАНИЕ:

Запрещено использовать насос в помещениях, где могут содержаться огне- и взрывоопасные или агрессивные газо- или порошкообразные вещества.

3.3 Конструкция насоса

Данный насос относится к классу погружных насосов и оснащен электродвигателем.

Предусмотренное применение

Изделие предназначено для перемещения сточных вод, шлама, неочищенной или чистой воды. Всегда следуйте ограничениям, изложенным в разделе [Техническое руководство](#) на стр. 43. При наличии вопросов относительно надлежащего использования оборудования перед выполнением работ следует проконсультироваться с местным представителем компании по продажам и обслуживанию.

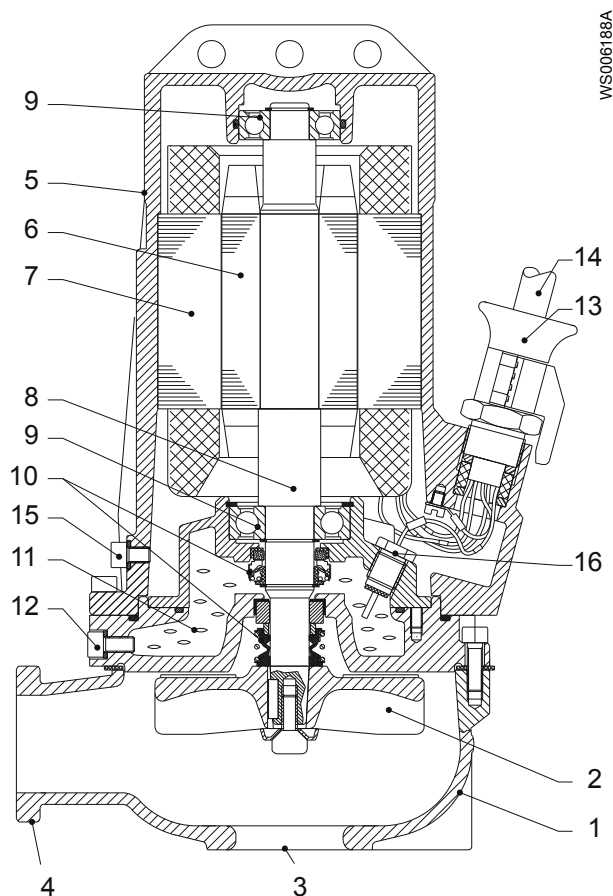
Запасные части

- Вносить модификации и изменения в изделие и установку разрешается только после согласования с компанией Xylem.
- Для обеспечения технической совместимости необходимо использовать только фирменные запасные части и комплектующие, разрешенные компанией Xylem. Использование других деталей приведет к прекращению действия гарантии и возможности заявления претензий на компенсацию. Для получения дополнительной информации обратитесь к уполномоченному представителю компании Xylem.

Класс давления

| | |
|----|---------------|
| LT | Низкий напор |
| MT | Средний напор |
| HT | Высокий напор |

Части



| Позиция | Наименование | Описание |
|---------|-------------------------|---|
| 1 | Корпус насоса | – |
| 2 | Рабочее колесо | Рабочее колесо типа D |
| 3 | Впускное отверстие | – |
| 4 | Выпускное отверстие | – |
| 5 | Корпус статора | Дополнительную информацию о двигателе см. в разделе Технические данные двигателя на стр. 43. |
| 6 | Ротор | – |
| 7 | Статор | – |
| 8 | Вал | Вал изготовлен из нержавеющей стали и имеет встроенный ротор. |
| 9 | Подшипники | Однорядные шарикоподшипники |
| 10 | Механические уплотнения | Внутреннее уплотнение: оксид алюминия (Al ₂ O ₃)/углерод Внешнее уплотнение: карбид кремния/карбид кремния |
| 11 | Масляный картер | Корпус системы смазки содержит хладагент, который смазывает и охлаждает уплотнения. Корпус выполняет роль буфера между перекачиваемой жидкостью и блоком привода. |
| 12 | Пробка масляной камеры | – |
| 13 | Ввод кабеля | – |
| 14 | Кабель | – |

| Позиция | Наименование | Описание |
|---------|------------------|----------|
| 15 | Смотровая пробка | – |
| 16 | Датчик | – |

3.4 Контрольно-диагностическое оборудование

Следующая информация относится к аппаратуре контроля насоса.

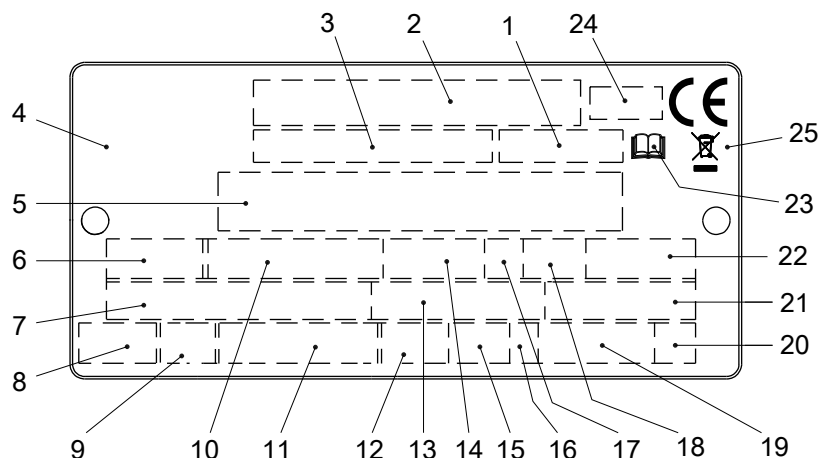
- Статор содержит три последовательно соединенных термоконтакта, которые подают сигнал тревоги и останавливают насос в случае перегрева.
- Термоконтакты размыкаются при температуре 125°C (257°F).
- Детектор воды должен быть подсоединен к реле OMRON оборудования для мониторинга типа 61 F-GP или аналогичному оборудованию.
- Аппаратура контроля должна иметь исполнение, исключающее возможность автоматического перезапуска.
- На ярлыке соединительной коробки указано, снабжен ли насос дополнительными датчиками.

Дополнительные датчики

Детектор воды Детектор воды служит для обнаружения воды, проникшей в корпус системы смазки или корпус статора вследствие нарушения герметичности или повреждения кабеля. Головка детектора воды представляет собой неактивный электрод, расположенный в корпусе статора или системы смазки. Реле в цепи управления измеряет сопротивление между детекторной головкой и корпусом. Если в корпусе присутствует только воздух или масло, сопротивление составляет более 5000 Ом. Если в корпус поступает вода, сопротивление уменьшается до 300 – 500 Ом.

3.5 Табличка технических данных

Табличка технических данных представляет собой металлическую бирку, размещенную на основном корпусе изделий. Она содержит информацию о спецификациях изделия. На специально одобренных изделиях также имеется табличка с подтверждением.



1. Код кривой или код пропеллера
2. Серийный номер
3. Номер продукта
4. Страна изготовления
5. Дополнительные данные
6. Число фаз; вид тока; частота
7. Номинальное напряжение
8. Тепловая защита
9. Класс термоизоляции

WS006257C

10. Номинальная мощность на валу
11. Международный стандарт
12. Степень защиты
13. Номинальный ток
14. Номинальная частота вращения
15. Максимальная глубина погружения
16. Направление вращения: L = влево, R = вправо
17. Класс нагрузки
18. Коэффициент нагрузки
19. Масса продукта
20. Кодовая буква заторможенного ротора
21. Коэффициент мощности
22. Максимальная температура окружающей среды
23. Ознакомьтесь с руководством по установке
24. Орган сертификации, только для EN-одобренных взрывобезопасных (Ex) продуктов
25. Символ Директивы об отходах электрического и электронного оборудования

Рис. 1: Таблица технических данных

3.6 Регулировка электродвигателя

Данный продукт погружной, поэтому на него не распространяются требования об эффективности электродвигателей предписания Еврокомиссии 2019/1781, статья 2(2) (е).

3.7 Система условных обозначений изделия

Инструкция для чтения

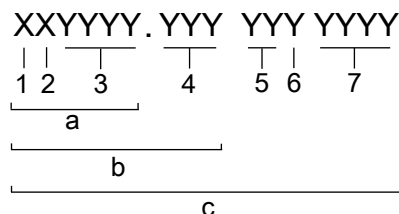
В этом разделе кодовые символы обозначаются следующим образом:

X = буква

Y = цифра

Разные типы кодов обозначаются буквами a, b и c. Параметры кодов обозначаются цифрами.

Коды и параметры



WS006265B

| Тип выноски | Номер | Индикация |
|-------------|-------|------------------------|
| Тип кода | a | Номер модели |
| | b | Код изделия |
| | c | Серийный номер |
| Параметр | 1 | Гидравлическая сторона |
| | 2 | Тип установки |
| | 3 | Код продаж |
| | 4 | Версия |
| | 5 | Год выпуска |
| | 6 | Технологический режим |
| | 7 | Порядковый номер |

4 Монтаж

4.1 Меры предосторожности



Перед тем как приступить к работе, внимательно прочтите инструкции по технике безопасности.

ОПАСНОСТЬ: Опасность поражения электрическим током

Перед работой с блоком убедитесь в том, что блок и панель управления обесточены и подача энергии невозможна. Это требование также относится к цепи управления.



ОПАСНОСТЬ: Опасность вдыхания

Прежде чем войти в рабочую зону, убедитесь, что в атмосфере достаточно кислорода и нет токсичных газов.

4.1.1 Не устанавливайте оборудование во взрывоопасной зоне

ПРИМЕЧАНИЕ:

Запрещено использовать насос в помещениях, где могут содержаться огне- и взрывоопасные или агрессивные газо- или порошкообразные вещества.

Общие требования

Предъявляются следующие требования:

- Проверьте правильность установки по габаритному чертежу насоса.

Перед установкой насоса выполните следующие действия:

- Обеспечьте ограждение рабочей зоны с применением надлежащего защитного ограждения, например поручня.
- Убедитесь, что оборудование расположено правильно и установка не может опрокинуться или упасть в процессе установки.
- Перед выполнением сварочных работ или использованием электрических ручных инструментов убедитесь в отсутствии опасности взрыва.
- Убедитесь, что кабель и ввод кабеля не были повреждены при транспортировке.
- Перед установкой насоса удалите весь мусор и отходы в колодце, впускной системе и выпускном трубопроводе.

ПРИМЕЧАНИЕ:

Запрещена эксплуатация насоса без рабочей жидкости.

ПРИМЕЧАНИЕ:

Запрещено применять усилие при подключении трубопровода к насосу.

Законодательные нормы

Обеспечьте надлежащую вентиляцию канализационной станции в соответствии с местными нормативными актами.

Крепежные детали

- Используйте только крепежные детали подходящего типоразмера, изготовленные из соответствующего материала.
- Ослабленные коррозией или поврежденные крепежные детали подлежат замене.
- Все крепежные детали должны быть затянуты надлежащим образом; все крепежные детали на месте.

4.1.2 Установка типа Р

Вариант Р предполагает, что насос устанавливается на неподвижном напорном патрубке и работает полностью или частично погруженным в перекачиваемую жидкость. Следующие требования и инструкции применимы только в том случае, если установка выполняется по габаритному чертежу.

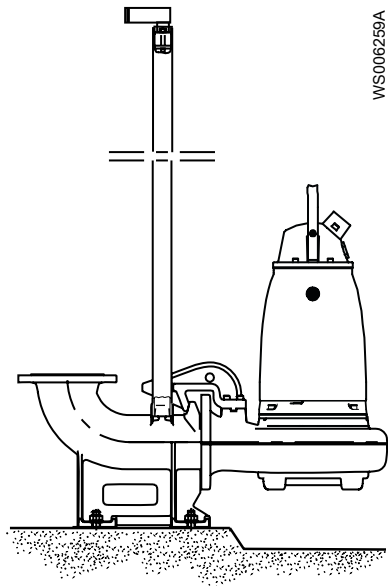


Рис. 2: Р-установка

Требуются следующие дополнительные компоненты:

- Направляющие штанги
 - Кронштейн направляющей штанги для крепления направляющих штанг к раме или в верхней части колодца
 - Держатель кабеля для держания кабеля
 - Рама (с крышками), к которой могут быть прикреплены верхний кронштейн направляющих штанг и держатель кабеля
 - Напорный патрубок для подсоединения насоса к напорному трубопроводу
Напорный патрубок имеет фланец для подсоединения к фланцу корпуса насоса и кронштейн для закрепления направляющих стоек.
 - Крепления для выпускного трубопровода
 - Анкерные болты
1. Установите раму:
 - а) Поставьте раму на место и выровняйте по горизонтали.
 - б) Закрепите ее на месте цементом.
 2. Закрепите анкерные болты цементом.
Тщательно выровняйте и расположите выпускной трубопровод относительно рамы.
 3. Расположите напорный патрубок и затяните гайки.
 4. Установите направляющие штанги:

- a) Зафиксируйте направляющие штанги в кронштейне.
 - b) Убедитесь, что направляющие штанги стоят вертикально. Используйте уровень или отвес.
5. Подсоедините напорный трубопровод к напорному патрубку.
6. Опустите насос по направляющим штангам.
В нижнем положении насос автоматически соединится с выпускным трубопроводом.
7. Закрепите кабель двигателя:
- a) Прикрепите к насосу и раме подъемное устройство постоянного действия. Например, используйте цепь из нержавеющей стали со скобами.
 - b) Прикрепите кабель к держателю.
Убедитесь, что кабель не всасывается во впуск насоса и что он не слишком сильно изогнут и не защемлен. При большой глубине установки следует использовать поддерживающие стропы.
 - c) Соедините кабель двигателя, стартер и аппаратуру контроля согласно отдельной инструкции.
Убедитесь, что рабочее колесо вращается правильно. Для получения дополнительной информации см. [Проверка вращения рабочего колеса](#) на стр. 25.

Перед запуском насоса удалите из колодца весь мусор.

4.1.3 Установка типа S

В варианте S насос является транспортируемым и предназначен для работы полностью или частично погруженным в перекачиваемую жидкость. Насос оборудован соединением для шланга или трубопровода и крепится к опорной стойке.

Следующие требования и инструкции применимы только в том случае, если установка выполняется по габаритному чертежу. Для получения информации о различных типах установки см. «Перечень деталей».

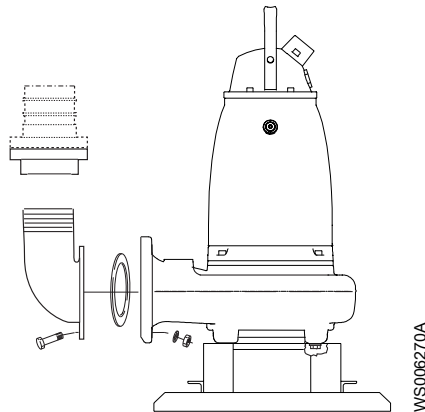


Рис. 3: S-установка

1. Проложите кабель, чтобы не было изгибов под острым углом. Убедитесь, что он нигде не пережат и что его не засосет во входной канал насоса.
2. Подсоедините нагнетательный трубопровод.
3. Опустите насос в приямок.
4. Установите насос на основание и убедитесь, что он не может опрокинуться или утонуть.
Также насос может быть подвешен за цепи над дном приямка. Убедитесь, что вращение не начнется при запуске или в процессе работы насоса.
5. Соедините кабель двигателя, стартер и аппаратуру контроля согласно отдельной инструкции.

Убедитесь, что рабочее колесо вращается правильно. Для получения дополнительной информации см. [Проверка вращения рабочего колеса](#) на стр. 25.

4.2 Выполнение электрических соединений

4.2.1 Общие меры предосторожности



ОПАСНОСТЬ: Опасность поражения электрическим током

Перед работой с блоком убедитесь в том, что блок и панель управления обесточены и подача энергии невозможна. Это требование также относится к цепи управления.



ПРЕДУПРЕЖДЕНИЕ: Опасность поражения электрическим током

Опасность поражения электрическим током или получения ожога. Сертифицированный электрик должен проверить правильность выполнения всех электромонтажных работ. Соблюдайте местное законодательство и нормативные акты.



ПРЕДУПРЕЖДЕНИЕ: Опасность поражения электрическим током

Неправильное выполнение электрических подключений, дефекты или повреждения продукта могут создать опасность поражения электрическим током или взрыва. Осмотрите оборудование, чтобы убедиться в отсутствии повреждения кабелей, трещин в корпусе или другого повреждения. Проверьте правильность электрических соединений.



ПРЕДУПРЕЖДЕНИЕ: Опасность раздавливания

Опасность автоматического перезапуска.



ОСТОРОЖНО: Опасность поражения электрическим током

Не допускайте сильного перегиба и повреждения кабелей.

ПРИМЕЧАНИЕ:

Утечка в электрические детали может привести к повреждению оборудования и перегоранию плавкого предохранителя. Концы кабеля должны быть всегда сухими.

Требования

При электрических подключениях необходимо соблюдать следующие рекомендации:

- Перед подключением насоса к коммунальной электросети следует уведомить энергоснабжающую организацию. Насос, подключенный к коммунальной электросети, при пуске может вызывать мерцание ламп накаливания.
- Напряжение сети и частота должны соответствовать спецификациям, указанным на табличке технических данных. Если насос можно подключать к сетям с различным напряжением, то подключенное напряжение указывается на желтой наклейке, размещаемой рядом с вводом кабеля.
- Если предполагается работа в повторно-кратковременном режиме, например при периодической эксплуатации в режиме S3, насос должен быть оснащен аппаратурой контроля, поддерживающей работу в таком режиме.

- Если это указано в табличке технических данных, то электродвигатель может работать от источников питания с различным напряжением.
- Термоконттакты или терморезисторы должны использоваться.

Защита двигателя и защита от короткого замыкания

Квалифицированный электрик должен выбрать размер защитных выключателей и предохранителей двигателя, удовлетворяющих данным двигателя, таким как номинальный ток и пусковой ток.

Важно, чтобы защита от короткого замыкания не имела завышенные размеры. Слишком большие предохранители и защитные выключатели двигателя снижают его защиту.

- Номинальное значение тока предохранителей и кабелей должно соответствовать местным стандартам и требованиям.
- Плавкие предохранители и автоматические выключатели должны иметь соответствующий номинал. Защита насоса от перегрузки должна быть подключена и настроена на номинальный ток. Номинальный ток указывается на табличке технических данных и, если применимо, на схеме кабельных соединений. Пусковой ток при прямом пуске от сети может в шесть раз превышать номинальный ток.

Кабели

Далее приведены требования, которые следует соблюдать при монтаже кабелей:

- Кабели должны быть в хорошем состоянии, не иметь резких изгибов и не должны быть пережаты.
- Кабели не должны быть повреждены. На них не должно быть зазубрин или тисненых маркировок на кабельном вводе.
- Уплотнительная муфта кабельного ввода и прокладки должны соответствовать наружному диаметру кабеля.
- Минимальный радиус изгиба кабеля не должен быть ниже допустимого значения.
- Если кабель уже использовался, перед его установкой необходимо отрезать от него небольшой кусок, чтобы уплотнительная муфта кабельного ввода не уплотняла кабель в прежнем изношенном месте. Если наружная оболочка кабеля повреждена, замените кабель.

Свяжитесь с отделом продаж или уполномоченным сервисным представителем.

- Следует учитывать, что на длинных кабелях может иметь место падение напряжения. Номинальное напряжение блока привода представляет собой напряжение, измеренное в точке соединения кабеля в насосе.
- У кабелей SUBCAB® медная фольга с витой пары должна быть обрезана.
- Все неиспользуемые провода необходимо изолировать.

4.2.2 Заземление

Заземление должно быть выполнено в строгом соответствии с местными нормами и правилами.



ОПАСНОСТЬ: Опасность поражения электрическим током

Все электрооборудование должно быть заземлено. Проверьте правильность подключения заземления (корпуса) и наличие целостного контакта с землей.



ПРЕДУПРЕЖДЕНИЕ: Опасность поражения электрическим током

Если кабель двигателя ошибочно выдернут, заземляющий провод должен отключаться от зажима в последнюю очередь. Убедитесь, что провод заземления длиннее фазных проводов с обоих концов кабеля.



ПРЕДУПРЕЖДЕНИЕ: Опасность поражения электрическим током

Опасность поражения электрическим током или получения ожога. Если существует вероятность контакта с жидкостью, которая также контактирует с насосом или перекачиваемой средой, необходимо подключить дополнительное устройство защиты от отказа заземления к соединению заземления.

4.2.3 Подключение кабеля двигателя к насосу

ПРИМЕЧАНИЕ:

Утечка в электрические детали может привести к повреждению оборудования и перегоранию плавкого предохранителя. Конец кабеля двигателя должен оставаться сухим.

1. Удалите клемму кабеля (дополнительно), выкрутив винты с шестигранной головкой.
2. Удалите кабельный ввод из корпус статора.
3. Снимите корпус статора.
Откроется доступ к клеммной колодке/соединениям закрытого конца.
4. Посмотрите на табличке технических данных, какие соединения необходимы для подключения к источнику питания.
5. Подключитесь к клеммной колодке/соединениям закрытого конца в соответствии с характеристиками питания.
6. Подключите силовые провода (L1, L2, L3 и заземление) в соответствии с применимой схемой кабельных соединений.
Провод заземления должен быть на 50 мм (2.0 дюймов) длиннее, чем фазовые провода в соединительной коробке блока.
7. Убедитесь в том, что насос правильно заземлен.
8. Установите корпус статора.
9. Установите кабельный ввод и клемму кабеля (дополнительно) и затем затяните клемму.

4.2.4 Подключение кабеля двигателя к стартеру и контрольно-диагностическому оборудованию



ОПАСНОСТЬ: Опасность взрыва/пожара

При установке в огне- и взрывоопасных условиях следует соблюдать особые правила. Не допускается установка изделия и вспомогательного оборудования в опасной зоне, если они не являются взрывозащищенными и искробезопасными. Если изделие оценено как взрывозащищенное или искробезопасное, изучите конкретные сведения о взрывобезопасности в главе о технике безопасности, прежде чем предпринимать дальнейшие действия.

ПРИМЕЧАНИЕ:

Насос оснащается тепловыми реле.

ПРИМЕЧАНИЕ:

На термоконтакты не должно подаваться напряжение выше 250 В, максимальный ток размыкания составляет 5 А.

Однофазные насосы должны быть оборудованы стартером, имеющим пусковые и рабочие конденсаторы.

Для работы однофазных насосов необходим стартер, специально разработанный компанией Flygt. Подключение кабеля двигателя к стартеру отображено на электрической схеме.

1. Если насос снабжен термодатчиками, подключите контрольные провода T1 и T2 к аппаратуре контроля MiniCAS II.

Если температура перекачиваемой жидкости превышает 40°C (104°F), не подключайте провода T1 и T2 к термодатчикам.

ПРИМЕЧАНИЕ:

Тепловые реле интегрированы в статор. Их следует подключать к источнику напряжения 24 В посредством отдельных предохранителей для защиты другого автоматического оборудования.

2. Подключите силовые провода (L1, L2, L3 и заземление) к оборудованию стартера. Дополнительная информация о порядке чередования фаз и цветовой кодировке кабелей указана на схемах соединений.
3. Проверьте функционирование контрольно-диагностического оборудования:
 - а) Убедитесь в том, что сигналы и функция расцепления (размыкания) работают надлежащим образом.
 - б) Убедитесь, что реле, лампы, предохранители и соединения находятся в исправном состоянии.

Замените все неисправное оборудование.

4.2.5 Схемы кабельных соединений

Описание

Данный раздел содержит общие сведения о подключении. В нем приводятся также схемы кабельных соединений, в которых показаны альтернативные варианты соединения для использования с различными кабелями и источниками питания.

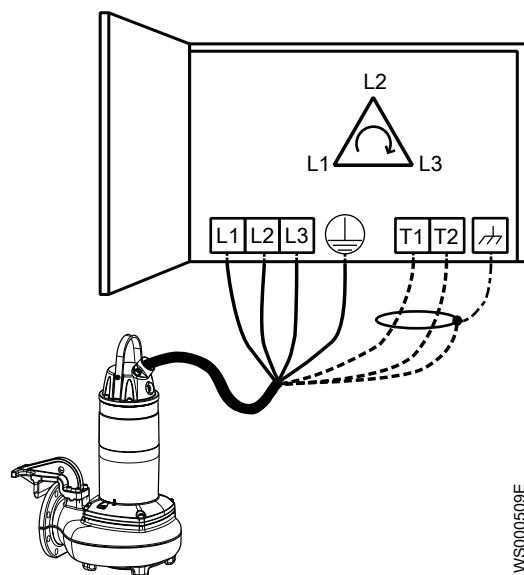
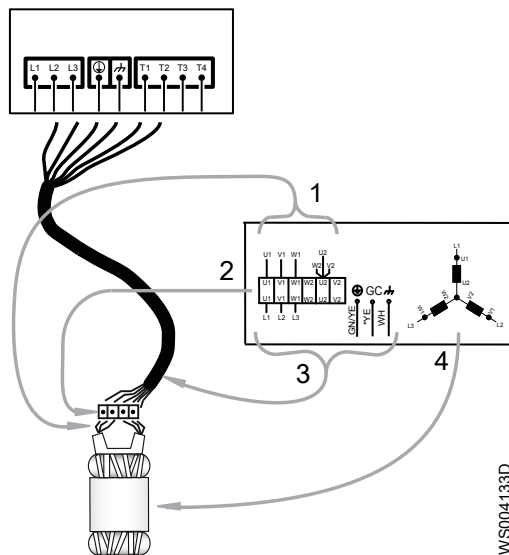


Рис. 4: Порядок чередования фаз

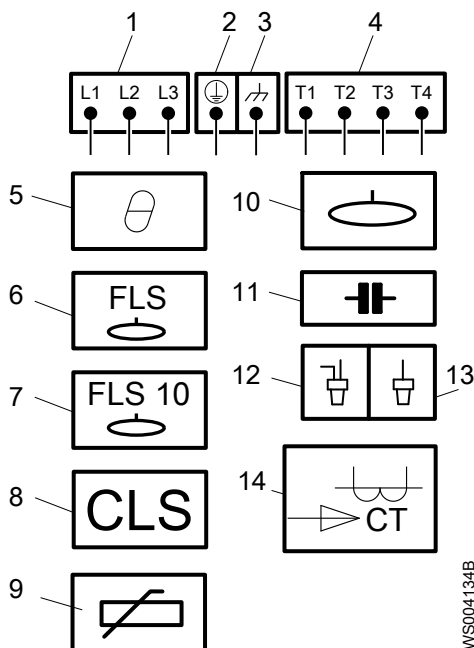
Расположение подключений

На рисунках в настоящем разделе показано, как следует понимать обозначения клеммных колодок.



1. Выводы обмотки статора
2. Клеммная колодка
3. Выводы кабеля питания
4. Статор (на рисунке показано внутреннее соединение)

WS004133D

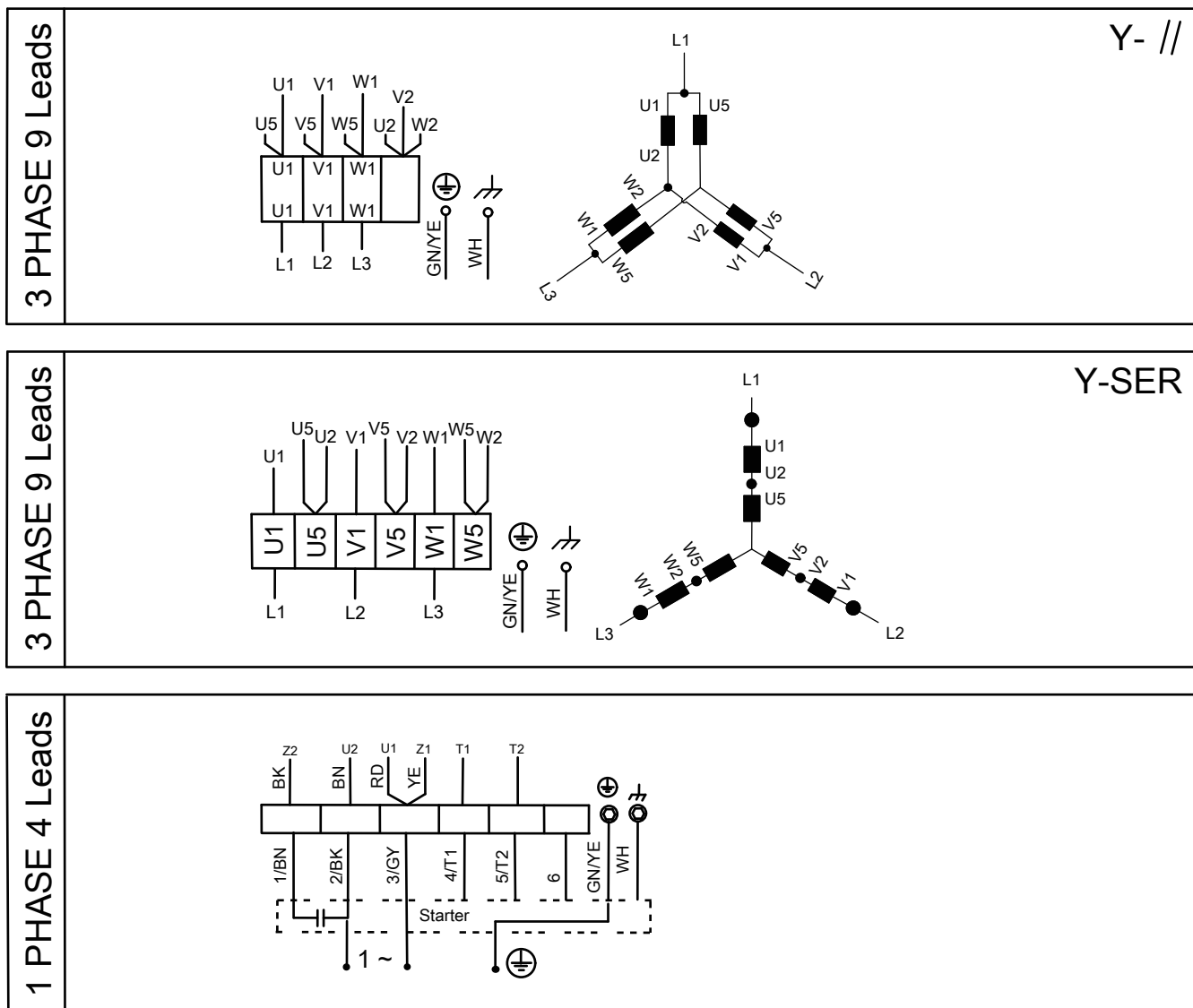


1. Провода пускового оборудования и питания (L1, L2, L3)
2. Заземление
3. Функциональное заземление
4. Выводы управления (T1, T2, T3, T4)
5. Тепловой контакт
6. FLS
7. FLS 10
8. CLS
9. Термистор
10. Датчик уровня
11. Конденсатор
12. Обжимное соединение
13. Изоляция обжимного соединения
14. Трансформатор тока

WS004134B

Стандартная цветовая маркировка

| Код | Описание |
|------|---------------|
| BN | Коричневый |
| BK | Черный |
| WH | Белый |
| OG | Оранжевый |
| GN | Зеленый |
| GNYE | Зелено-желтый |
| RD | Красный |
| GY | Серый |
| BU | Синий |
| YE | Желтый |

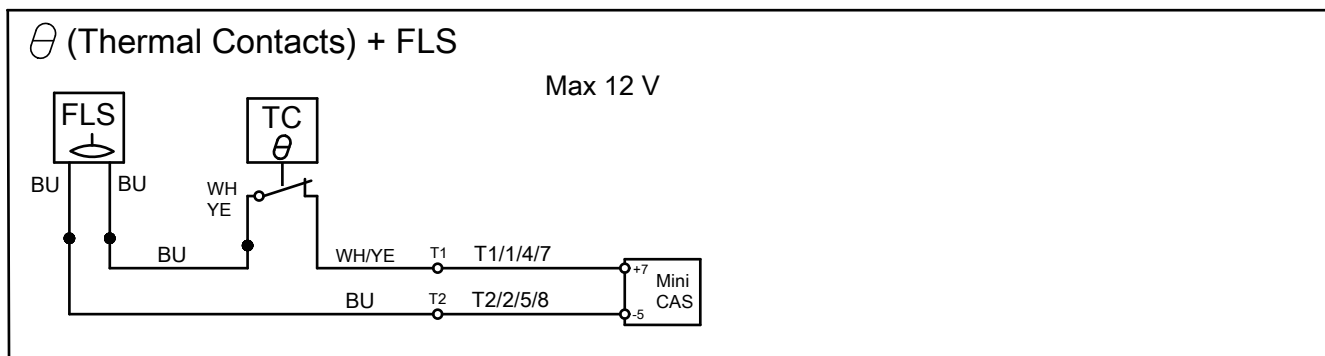
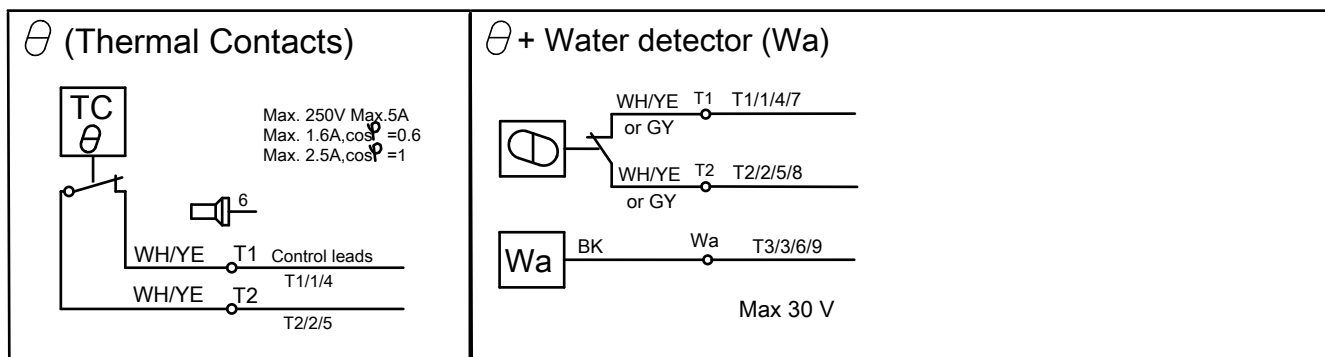


WS004722B

Рис. 6: 3-фазный, 9 контактов и 1-фазный

Подключение датчиков

| SENSORS | Control | SUBCAB 7GX & 4GX | HCR S07E6E5 7GX | H07RN-F 10GX | SUBCAB 7x1.5 |
|---------|---------|---------------------|--------------------|-----------------|--------------|
| | T1 | WH T1 | BK 4 | BK 7 | 1 |
| | T2 | WH T2 | BK 5 | BK 8 | 2 |
| | T3 | - | BK 6 | BK 9 | 3 |

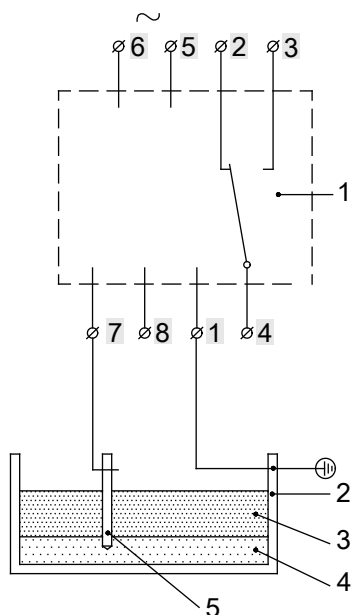


WS004723B

Реле детектора воды

Реле детектора воды

1. Реле Omron 61 F-GP
2. Насос
3. Масло
4. Вода
5. Электрод



WS000605A

Сигнал тревоги

- < 500 Ом
- Выходные клеммы 3 – 4 закрыты

Нет сигнала тревоги

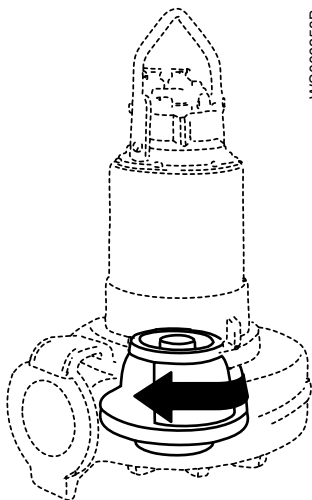
- > 500 Ом
- Выходные клеммы 2 – 4 закрыты

4.3 Проверка вращения рабочего колеса.

**ОСТОРОЖНО: Опасность раздавливания**

Пусковой толчок может иметь значительную силу. Не допускайте нахождения людей вблизи блока при запуске установки.

1. Включите двигатель.
2. Выключите двигатель через несколько секунд.
3. Убедитесь, что рабочее колесо вращается, как показано на рисунке.



WS0006253B

Правильное направление — по часовой стрелке, если смотреть на насос сверху.

4. Если рабочее колесо вращается не в том направлении, выполните одно из следующих действий:
 - В случае однофазного двигателя обратитесь в отдел продаж или к авторизованному сервисному представителю.
 - Если двигатель трехфазный, поменяйте местами два фазовых провода и попробуйте еще раз.

5 Эксплуатация

5.1 Меры предосторожности

Перед тем как ввести установку в эксплуатацию, необходимо проверить следующее:

- Все защитные устройства установлены.
- Кабель и ввод кабеля не повреждены.
- Весь мусор и отходы материала удалены.

ПРИМЕЧАНИЕ:

Никогда не используйте насос при забитом нагнетательном трубопроводе или закрытом нагнетательном клапане.



ПРЕДУПРЕЖДЕНИЕ: Опасность раздавливания

Опасность автоматического перезапуска.

Безопасное расстояние от влажных участков



ПРЕДУПРЕЖДЕНИЕ: Опасность поражения электрическим током

Опасность поражения электрическим током или получения ожога. Если существует вероятность контакта с жидкостью, которая также контактирует с насосом или перекачиваемой средой, необходимо подключить дополнительное устройство защиты от отказа заземления к соединению заземления.



ОСТОРОЖНО: Опасность поражения электрическим током

Опасность поражения электрическим током или получения ожога. Производитель оборудования не оценивал возможность использования этого устройства в плавательных бассейнах. При использовании в бассейнах применяются особые нормы обеспечения безопасности.

Уровень шума

ПРИМЕЧАНИЕ:

Уровень шума данного изделия не превышает 70 дБ(А). Но в некоторых установках в определенных рабочих точках на кривой рабочей характеристики уровень звукового давления может превышать 70 дБ(А). Обязательно узнайте, какие действуют требования к уровню шума в месте установки изделия. Несоблюдение данного условия может привести к потере слуха персоналом или к нарушению действующего законодательства.

5.2 Приблизительные интервалы замены цинкового анода

Масса и площадь цинкового электрода рассчитаны на защиту насоса в течение года в морской воде при средней окружающей температуре 20°C (68°F). В зависимости от температуры и химического состава воды, а также наличия вблизи насоса других металлических деталей интервалы проверки и замены анода могут быть короче.

Скорость израсходования цинка и соответствующие интервалы проверки можно оценить, измерив его расход за первые два месяца после установки.

Аноды необходимо заменять, когда их масса уменьшается до определенной части от исходной массы. Рекомендованный диапазон остающейся части составляет 0,25–0,50 (25–50%).

1. До запуска насоса снимите, взвесьте и установите на место один или несколько внешних цинковых анода.
2. Через два месяца снова снимите и взвесьте эти цинковые аноды.
3. Разделите прошедшее время в днях (между шагами 1 и 2) на потерю массы анодом в граммах, чтобы получить расчетную скорость расхода анода (дни/грамм).
Если измерялись несколько анодов, используйте для расчета анод, потерявший максимальную массу.
4. Рассчитайте будущие интервалы замены, чтобы они соответствовали нужной остающейся массе цинка.

5.3 Пуск насоса



ОСТОРОЖНО: Опасность раздавливания

Пусковой толчок может иметь значительную силу. Не допускайте нахождения людей вблизи блока при запуске установки.



ОСТОРОЖНО: Термическая опасность

Поверхности или детали устройства во время работы могут нагреваться. Перед началом работ подождите, пока поверхности остынут, или используйте теплозащитную одежду.

ПРИМЕЧАНИЕ:

Проверьте правильность направления вращения рабочего колеса. Дополнительные сведения см. в разделе «Проверка вращения рабочего колеса».

1. Проверьте уровень масла в масляном узле.
2. Удалите предохранители либо разомкните автоматический выключатель и убедитесь, что рабочее колесо может свободно вращаться.



ПРЕДУПРЕЖДЕНИЕ: Опасность раздавливания

Ни в коем случае не кладите руку на корпус насоса.

3. Выполните проверку изоляции между фазой и заземлением. Значение должно превышать 5 МОм.
4. Проверьте исправность контрольного оборудования.
5. Запустите насос.

6 Техническое обслуживание

6.1 Меры предосторожности

Перед тем как приступить к работе, внимательно прочтите инструкции по технике безопасности.



ОПАСНОСТЬ: Опасность раздавливания

Опасность затягивания или раздавливания подвижными частями. Перед началом технического обслуживания следует обесточить насос и заблокировать подачу электрической энергии. Несоблюдение этого правила может привести к смертельному исходу или тяжелой травме.



ОПАСНОСТЬ: Опасность вдыхания

Прежде чем войти в рабочую зону, убедитесь, что в атмосфере достаточно кислорода и нет токсичных газов.



ПРЕДУПРЕЖДЕНИЕ: Биологическая опасность

Опасность заражения. Перед выполнением работ по техническому обслуживанию установки ее следует тщательно промыть чистой водой.



ОСТОРОЖНО: Опасность раздавливания

Убедитесь в том, что установка не может сместиться или упасть, поскольку это может привести к травмированию людей или повреждению имущества.

Убедитесь, что вы выполняете все нижеперечисленные требования:

- Убедитесь в отсутствии опасности взрыва перед выполнением сварочных работ или использованием электроинструментов.
- Перед работой с насосом и его элементами необходимо дождаться их остывания.
- Убедитесь, что произведена очистка изделия и его компонентов.
- Перед началом работы убедитесь, что рабочая зона хорошо вентилируется.
- Если система находится под давлением, открывать выпускные или продувочные клапаны и пробки запрещено. Перед демонтажем насоса, снятием заглушек или отсоединением трубопроводов необходимо отключить насос от системы и сбросить давление.

Проверка сопротивления заземления

После обслуживания нужно в обязательном порядке проверить сопротивление заземления.

Руководство по техническому обслуживанию

Во время выполнения технического обслуживания и последующей сборки, не забудьте выполнить следующие операции:

- Тщательно очистите все детали, особенно канавки под уплотнительное кольцо.
- Замените все уплотнительные кольца, прокладки и уплотнительные прокладки.
- Смажьте все пружины, винты, уплотнительные кольца консистентной смазкой.

Во время повторной сборки всегда проверяйте совпадение индексных меток.

После повторной сборки блок привода должен всегда тестироваться на наличие неисправностей в изоляции. После повторной сборки насос должен всегда проходить тестовый прогон перед нормальной эксплуатацией.

6.2 Значения крутящего момента

Для обеспечения правильного крутящего момента необходимо смазать все винты и гайки. Резьба винтов, ввинчивающихся в нержавеющую сталь, должна быть покрыта подходящей смазкой для предотвращения заедания.

При наличии вопросов относительно крутящих моментов следует проконсультироваться с отделом продаж или уполномоченным сервисным представителем.

Винты и гайки

Табл. 1: Нержавеющая сталь, A2 и A4, крутящий момент·Нм (фунт силы на фут)

| Класс прочности | M4 | M5 | M6 | M8 | M10 | M12 | M16 | M20 | M24 | M30 |
|-----------------|---------------|--------------|--------------|--------------|------------|---------------|--------------|---------------|--------------|---------------|
| 50 | 1.0 (0.74) | 2.0 (1.5) | 3.0 (2.2) | 8.0 (5.9) | 15 (11) | 27 (20) | 65 (48) | 127 (93.7) | 220 (162) | 434 (320) |
| 70, 80 | 2.7 (2) | 5.4 (4) | 9.0 (6.6) | 22 (16) | 44 (32) | 76 (56) | 187 (138) | 364 (268) | 629 (464) | 1240 (915) |
| 100 | 4.1 (3) | 8.1 (6) | 14 (10) | 34 (25) | 66 (49) | 115 (84.8) | 248 (183) | 481 (355) | — | — |

Табл. 2: Сталь, момент затяжки в Нм (фунт силы на фут)

| Класс прочности | M4 | M5 | M6 | M8 | M10 | M12 | M16 | M20 | M24 | M30 |
|-----------------|--------------|--------------|--------------|------------|------------|--------------|--------------|--------------|-----------------|-----------------|
| 8,8 | 2.9 (2.1) | 5.7 (4.2) | 9.8 (7.2) | 24 (18) | 47 (35) | 81 (60) | 194 (143) | 385 (285) | 665 (490) | 1310 (966.2) |
| 10,9 | 4.0 (2.9) | 8.1 (6) | 14 (10) | 33 (24) | 65 (48) | 114 (84) | 277 (204) | 541 (399) | 935 (689) | 1840 (1357) |
| 12,9 | 4.9 (3.6) | 9.7 (7.2) | 17 (13) | 40 (30) | 79 (58) | 136 (100) | 333 (245) | 649 (480) | 1120 (825.1) | 2210 (1630) |

Табл. 3: Медь, крутящие моменты в Нм (фунт силы на фут)

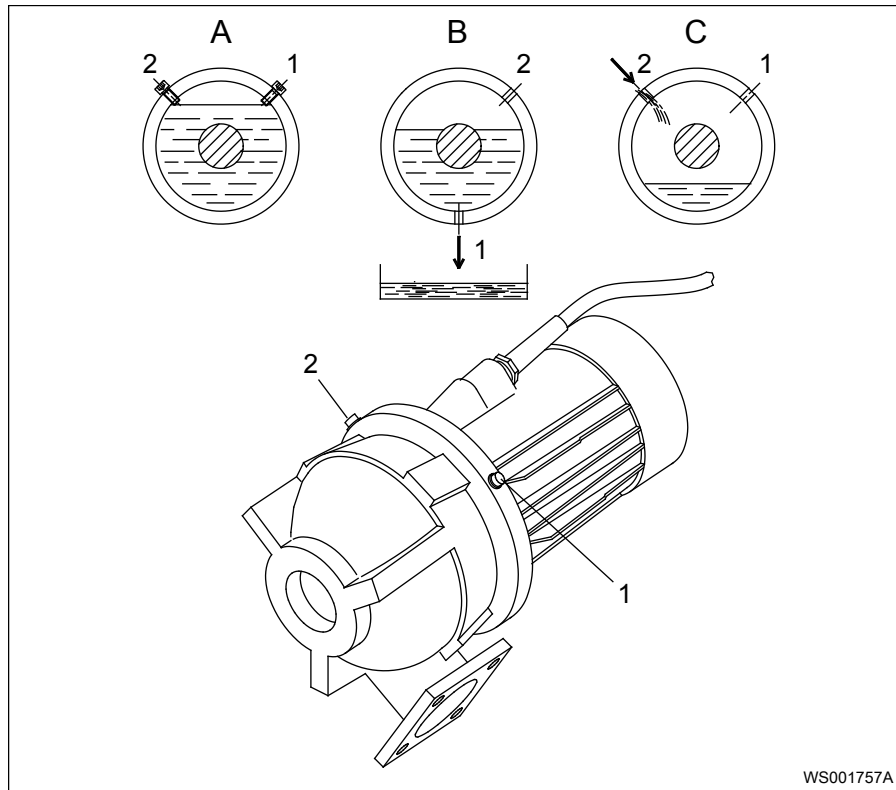
| M5 | M8 | M10 |
|-----------|-------------|--------------|
| 2.7 (2.0) | 11 (8.1) | 22 (16.2) |

Винты с шестигранной утопленной головкой

Для всех классов прочности шестигранных винтов с утопленной головкой под торцовый ключ максимальный вращающий момент должен составлять 80% от значений указанного класса прочности 8,8.

6.3 Замена масла

На рисунке показаны винты, которые используются при замене масла.



1. Пробка масляной камеры
2. Вентиляционный винт

Слив масла



ОСТОРОЖНО: Опасность, исходящая от сжатого воздуха

Сжатый воздух внутри камеры может привести к выбросу деталей или жидкости с большой силой. Будьте осторожны при открывании. Прежде чем снять пробку, дождитесь сброса давления в камере.

1. Поместите насос в горизонтальное положение, чтобы пробка масляной камеры находилась внизу.
2. Поместите под насос емкость.
3. Снимите вентиляционную пробку.
4. Удалите пробку и слейте масло.

Пополнение масла

Следует использовать белое медицинское масло парафинового типа, соответствующее требованиям Управления по контролю за пищевыми продуктами и медикаментами США 172.878 (a) и классу вязкости VG32. Ниже приведены примеры подходящих типов масел.

- Statoil MedicWay 32™
- BP Enerpar M 004™
- Shell Ondina 927™
- Shell Ondina X430™

1. Замените уплотнительные кольца пробок масляной камеры.
2. Установите пробку масляной камеры в отверстие, направленное вниз, и затяните ее.

Крутящий момент затяжки: 15 Н•м (11,0 фунт-силы-футов)

3. Залейте масло.

Уровень масла не должен быть выше нижней поверхности отверстий (положение А на рисунке).

Количество: примерно 0,4 литра (0,42 кварты)

4. Установите и затяните пробки.

Крутящий момент затяжки: 15 Н•м (11,0 фунт-силы-футов)

6.4 Обслуживание насоса

| Тип обслуживания | Цель | Периодичность осмотров |
|-----------------------|---|--|
| Первичный осмотр | Компетентный персонал компании Хулет проверяет состояние насоса. Исходя из результатов, персонал рекомендует интервалы периодического осмотра и полного капитального ремонта установки. | В течении первого года эксплуатации. |
| Периодические осмотры | Проверка предотвращает простои в работе и выход машины из строя. Меры для повышения производительности и эффективности работы насоса определяются для каждого варианта применения. Может быть оговорена подгонка рабочего колеса, контроль состояния и замена изнашиваемых деталей, контроль состояния цинковых анодов и статора. | Не реже, чем 1 раз в год Относится к нормальным условиям использования и работы при температуре среды (жидкости) <40 °C (104 °F). |
| Капитальный ремонт | Капитальный ремонт увеличивает срок службы изделия. Включает замену основных компонентов и выполнение процедур, относящихся к осмотру изделия. | Не реже одного раза в 3 года Относится к нормальным условиям использования и работы при температуре среды (жидкости) <40 °C (104 °F). |

ПРИМЕЧАНИЕ:

В тяжелых эксплуатационных условиях, например при перекачивании очень абразивной или коррозионной среды, при температуре жидкости выше 40°C (104°F), может понадобиться уменьшить интервалы.

6.4.1 Осмотр

| Компонент | Действия |
|-------------------------------|--|
| Кабель | 1. Если наружная оболочка повреждена, замените кабель. 2. Убедитесь в том, что кабели не имеют резких изгибов и не заземлены. |
| Подсоединение к питающей сети | Убедитесь в надежности соединений. |
| Электрические шкафы | Убедитесь, что они чистые и сухие. |
| Рабочее колесо | 1. Проверьте зазор рабочего колеса. 2. При необходимости отрегулируйте рабочее колесо. |

| Компонент | Действия |
|--|---|
| Корпус статора | <ol style="list-style-type: none"> 1. Слейте всю жидкость (при ее наличии). 2. Проверьте сопротивление датчика течи. Удостоверьтесь в правильности выбора значений для имеющейся комбинации контрольно-диагностического оборудования и датчиков. FLS: : Нормальное значение – 1 530 Ом. Предупреждение появляется при значении приблизительно 330 Ом. Допускается небольшое количество воды из-за конденсации. Большое количество воды свидетельствует об утечке. Наличие масла свидетельствует о выходе из строя уплотнения между корпусом статора и системы смазки. Свяжитесь с отделом продаж или уполномоченным сервисным представителем. |
| Изоляция | <p>Используйте мегомметр до 1 000 В.</p> <ol style="list-style-type: none"> 1. Убедитесь, что сопротивление между землей и фазой превышает 5 МОм. 2. Проверьте межфазное сопротивление. |
| Соединительная коробка | Убедитесь в том, что она чистая и сухая. |
| Подъемное устройство | Проверьте соблюдение местных норм безопасности. |
| Подъемная рукоятка | <ol style="list-style-type: none"> 1. Проверьте винты. 2. Проверьте состояние подъемной рукоятки и цепи. 3. При необходимости замените. |
| Уплотнительные кольца | <ol style="list-style-type: none"> 1. Замените уплотнительные кольца винтов отверстий для масла. 2. Замените кольцевые уплотнения на входе или соединении крышки. 3. Смажьте новые уплотнительные кольца. |
| Защита от перегрузок и другие защитные механизмы | Проверьте правильность настроек. |
| Средства индивидуальной защиты | Проверьте перила ограждения, крышки и другие защитные приспособления. |
| Направление вращения | Проверьте вращения рабочего колеса. |
| Корпус системы смазки | При необходимости залейте новое масло. |
| Блок клеммной/соединение с закрытым концом | Убедитесь в надежности соединений. |
| Термоконттакты | Цепь с размыкающим контактом. Интервал: 0–1 Ом. |
| Напряжение и сила тока | Проверьте текущие значения. |

6.4.2 Капитальный ремонт

В базовый ремонтный набор входят уплотнительные кольца, уплотнения и подшипники.

Капитальный ремонт должен включать в себя указанные ниже действия в дополнение к операциям осмотра.

| Компонент | Действия |
|------------------------------|-------------------------------|
| Главный и опорный подшипники | Замените подшипники новыми. |
| Механическое уплотнение | Замените новыми уплотнениями. |

6.4.3 Работа в аварийном режиме

Для получения информации о значениях датчиков см. [Подключение датчиков](#) на стр. 24.

| Источник аварийного сигнала | Действия |
|-----------------------------|---|
| Детектор воды | <p>Проверьте содержание воды в корпусе статора или в масле в корпусе системы смазки.</p> <p>Если в масле содержится слишком много воды:</p> <ol style="list-style-type: none"> 1. Слейте масло и воду. 2. Залейте новое масло. <p>Если в корпусе статора содержится вода:</p> <ol style="list-style-type: none"> 1. Слейте всю жидкость (при ее наличии). 2. При обнаружении жидкости проверьте блок механических уплотнений, уплотнительные кольца и место ввода кабеля. |
| Тепловой контакт | Проверьте уровни включения и выключения. |
| Защита от перегрузок | Убедитесь в том, что рабочее колесо может свободно вращаться. |

6.5 Замена рабочего колеса

Необходимые инструменты:

- Шестигранный переходник 8 мм.
- Съёмник рабочего колеса

При необходимости обратитесь к представителю компании по продажам и обслуживанию, чтобы получить информацию о правильном типе и размере.

- Стержень (деревянный или медный) для закрепления рабочего колеса, если применимо.
- Два лома, если применимо



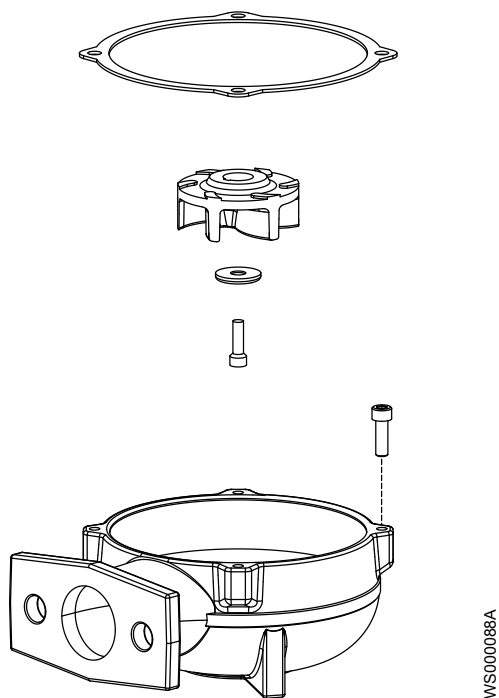
ПРЕДУПРЕЖДЕНИЕ:

- При неудачной установке рабочего колеса процедуру установки следует повторить с начала.
- При перемещении насоса в положение на боку не допускайте давления насоса своим весом ни на какую часть рабочего колеса. Не допускайте контакта рабочего колеса с бетонным полом или другими твердыми шероховатыми поверхностями.



ОСТОРОЖНО: Опасность пореза

У изношенных частей могут быть острые края. Используйте защитную спецодежду.



6.5.1 Демонтаж рабочего колеса



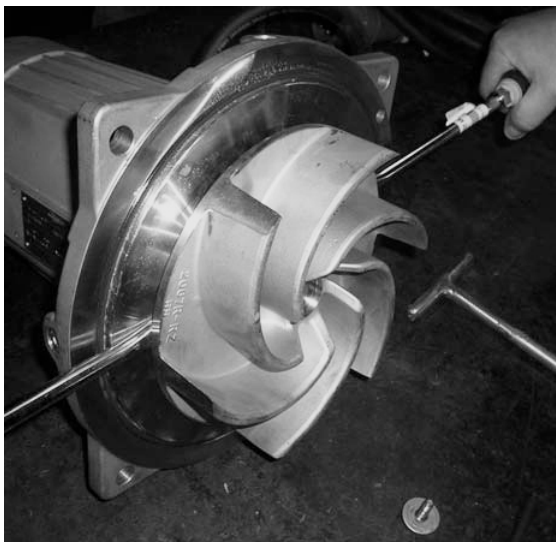
ОСТОРОЖНО: Опасность пореза

У изношенных частей могут быть острые края. Используйте защитную спецодежду.

1. Снимите кожух насоса.
2. Выверните винт рабочего колеса.
Если применимо, воспользуйтесь стержнем.



3. Снимите шайбу.
4. Снимите рабочее колесо.
Используйте съемник рабочего колеса или аншпуг.



6.5.2 Установка рабочего колеса

1. Подготовьте вал:
 - a) Убедитесь, что торец вала чистый и на нем нет заусенцев. Отполируйте неровности тонкой наждачной бумагой.
 - b) Замените параллельный штифт.



- c) Смажьте конец вала.
2. Установите рабочее колесо:
 - a) Установите шайбу на смазанный винт рабочего колеса.
3. Затяните винт рабочего колеса.

Если применимо, воспользуйтесь стержнем.
Рекомендуемый момент затяжки: 22 Нм (16 фунтов силы на фут).



Убедитесь в том, что рабочее колесо может свободно вращаться.

4. Установите корпус насоса:

- a) Отрегулируйте корпус насоса.
- b) Установите и затяните смазанные винты.
Момент затяжки: 57 Нм (42 футов на фунт)

7 Устранение неисправностей

7.1 Устранение неисправностей в электрической цепи



ОПАСНОСТЬ: Опасность поражения электрическим током

Поиск неисправностей в работающем пульте управления опасен, так как пульт находится под напряжением. Поиск неисправностей в электрической цепи должен производиться квалифицированным электриком.

Для поиска и устранения неисправностей используйте следующие указания:

- Отсоедините и отключите питание, за исключением случаев выполнения проверок, при которых напряжение необходимо.
- Убедитесь в отсутствии людей в непосредственной близости к устройству во время переподключения источника электрического питания.
- При устранении неисправностей электрооборудования используйте следующие инструменты и принадлежности:
 - Универсальный измерительный прибор.
 - Лампа для нахождения места повреждения (прибор для контроля целостности цепей).
 - Схема проводки

7.2 Насос не запускается



ОПАСНОСТЬ: Опасность раздавливания

Опасность затягивания или раздавливания подвижными частями. Перед началом технического обслуживания следует обесточить насос и заблокировать подачу электрической энергии. Несоблюдение этого правила может привести к смертельному исходу или тяжелой травме.



ПРИМЕЧАНИЕ:

Не допускайте повторного принудительного замыкания защитного устройства двигателя после срабатывания такого устройства. Это может привести к повреждению оборудования.

| Причина | Устранение |
|---|--|
| Сработал сигнал тревоги на панели управления. | Убедитесь в том, что <ul style="list-style-type: none"> • Рабочее колесо вращается свободно и плавно. • Датчик не выдает сигнал тревоги. • Защита от перегрузок не выключена. |

| Причина | Устранение |
|--|--|
| Насос не запускается автоматически, но может быть запущен вручную. | <p>Убедитесь в том, что</p> <ul style="list-style-type: none"> • Уровневый регулятор пуска исправен. Очистите его или при необходимости замените. • Все подключения исправны. • Реле и обмотки контакторов не повреждены. • Переключатель управления (ручное/автоматическое) корректно срабатывает в обоих положениях. <p>Проверьте цепь и функции управления.</p> |
| Отсутствует напряжение. | <p>Убедитесь в том, что</p> <ul style="list-style-type: none"> • Главный выключатель включен. • На пусковое оборудование подается управляющее напряжение. • Плавкие предохранители исправны. • Присутствует напряжение на всех фазах питающей линии. • Все плавкие предохранители сохраняют номинальную мощность и надежно закреплены в держателях. • Защита от перегрузок не выключена. • Кабель двигателя не поврежден. |
| Рабочее колесо заклинило. | <p>Очистите:</p> <ul style="list-style-type: none"> • Рабочее колесо • Колодец, чтобы предотвратить повторное засорение рабочего колеса. |

Если проблема не устранена, свяжитесь с отделом продаж или уполномоченным сервисным представителем.

Обязательно укажите серийный номер изделия, см. [Описание изделия](#) на стр. 10.

7.3 Насос не останавливается при работе с датчиком уровня



ОПАСНОСТЬ: Опасность раздавливания

Опасность затягивания или раздавливания подвижными частями. Перед началом технического обслуживания следует обесточить насос и заблокировать подачу электрической энергии. Несоблюдение этого правила может привести к смертельному исходу или тяжелой травме.



| Причина | Устранение |
|---|--|
| Насос не может опорожнить колодец до уровня останова. | <p>Убедитесь в том, что</p> <ul style="list-style-type: none"> • Нет утечек в трубопроводах и соединениях. • Рабочее колесо не засорено. • Обратные клапаны исправны. • Насос обеспечивает достаточную подачу. Дополнительные сведения: <p>Свяжитесь с отделом продаж или уполномоченным сервисным представителем.</p> |

| Причина | Устранение |
|--|---|
| Неисправность в системе регулирования уровней. | <ul style="list-style-type: none"> Очистите уровневые регуляторы. Проверьте работу уровней регуляторов. Проверьте контактор и цепь управления. Замените неисправные детали. |
| Низкий уровень останова. | Отрегулируйте уровень останова. |

Если проблема не устранена, свяжитесь с отделом продаж или уполномоченным сервисным представителем.

Обязательно укажите серийный номер изделия, см. [Описание изделия](#) на стр. 10.

7.4 Насос самопроизвольно запускается, останавливается и снова запускается в быстрой последовательности

| Причина | Устранение |
|--|--|
| Насос запускается вследствие противотока, который снова заполняет колодец до уровня пуска. | <p>Убедитесь в том, что</p> <ul style="list-style-type: none"> Расстояние между уровнями пуска и останова достаточное. Обратный клапан(ы) исправен (исправны). Длина выпускной трубы между насосом и первым обратным клапаном достаточно маленькая. |
| Неисправность функции самоблокировки контактора. | <p>Проверьте:</p> <ul style="list-style-type: none"> Подключения контактора. Напряжение цепи управления относительно номинального напряжения на выводах обмотки статора. Функционирование регулятора уровня останова. Падение напряжения в линии при пусковом скачке может привести к неисправности функции самоблокировки контактора. |
| Пусковое реле неверно установлено (только для однофазных двигателей) | Отрегулируйте пусковое реле. |
| Пусковой конденсатор неисправен (только для однофазных двигателей) | Замените пусковой конденсатор. |

Если проблема не устранена, свяжитесь с отделом продаж или уполномоченным сервисным представителем.

Обязательно укажите серийный номер изделия, см. [Описание изделия](#) на стр. 10.

7.5 Насос запускается, но срабатывает защита двигателя



ОПАСНОСТЬ: Опасность раздавливания

Опасность затягивания или раздавливания подвижными частями. Перед началом технического обслуживания следует обесточить насос и заблокировать подачу электрической энергии. Несоблюдение этого правила может привести к смертельному исходу или тяжелой травме.



ПРИМЕЧАНИЕ:

Не допускайте повторного принудительного замыкания защитного устройства двигателя после срабатывания такого устройства. Это может привести к повреждению оборудования.

| Причина | Устранение |
|---|---|
| Слишком низкая установка защиты двигателя. | Установите защиту двигателя согласно табличке технических данных и, если применимо, схеме проводки. |
| При вращении рукой рабочее колесо проворачивается с трудом. | <ul style="list-style-type: none"> Очистите рабочее колесо. Очистите сборный колодец. Убедитесь в правильности балансировки рабочего колеса. |
| Пониженное напряжение блока привода на всех трех фазах. | <ul style="list-style-type: none"> Проверьте плавкие предохранители. Замените перегоревшие плавкие предохранители. Если же все плавкие предохранители исправны, обратитесь к квалифицированному электрику. |
| Фазный ток нестабилен или его значение слишком велико. | Свяжитесь с отделом продаж или уполномоченным сервисным представителем. |
| Неисправна изоляция между фазами и землей в статоре. | <ol style="list-style-type: none"> Используйте измеритель изоляции. С помощью тестера 1000 В постоянного тока для проверки изоляции и проводимости убедитесь, что изоляция между фазами и между каждой фазой и землей превышает 5 МОм. Если изоляция хуже, выполните следующее: Свяжитесь с отделом продаж или уполномоченным сервисным представителем. |
| Высокая плотность перекачиваемой жидкости. | <p>Убедитесь, что максимальная плотность составляет 1100 кг/м³</p> <ul style="list-style-type: none"> Замените насос на более подходящий Свяжитесь с отделом продаж или уполномоченным сервисным представителем. |
| Неисправность защиты от перегрузок. | Замените защиту от перегрузок. |

Если проблема не устранена, свяжитесь с отделом продаж или уполномоченным сервисным представителем.

Обязательно укажите серийный номер изделия, см. [Описание изделия](#) на стр. 10.

7.6 Насос перекачивает слишком мало воды или не перекачивает воду вовсе



ОПАСНОСТЬ: Опасность раздавливания

Опасность затягивания или раздавливания подвижными частями. Перед началом технического обслуживания следует обесточить насос и заблокировать подачу электрической энергии. Несоблюдение этого правила может привести к смертельному исходу или тяжелой травме.



ПРИМЕЧАНИЕ:

Не допускайте повторного принудительного замыкания защитного устройства двигателя после срабатывания такого устройства. Это может привести к повреждению оборудования.

| Причина | Устранение |
|---|---|
| Рабочее колесо вращается в неправильном направлении. | <ul style="list-style-type: none"> Поменяйте местами две фазы (для 3-фазного двигателя). В случае 1-фазного двигателя выполните следующее: Свяжитесь с отделом продаж или уполномоченным сервисным представителем. |
| Клапаны установлены в неправильное положение. | <ul style="list-style-type: none"> Исправьте положение клапанов. При необходимости замените клапаны. Убедитесь в том, что все клапаны установлены верно с учетом потока жидкой среды. Убедитесь в том, что клапаны открываются правильно. |
| При вращении рукой рабочее колесо проворачивается с трудом. | <ul style="list-style-type: none"> Очистите рабочее колесо. Очистите колодец. Убедитесь в том, что рабочее колесо надлежащим образом отрегулировано. |
| Трубопроводы засорены. | Чтобы обеспечить свободный поток, очистите трубопроводы. |
| Утечки в трубопроводах и соединениях. | Обнаружьте места утечек и уплотните их. |
| Рабочее колесо, насос и кожух имеют следы износа. | Замените изношенные элементы. |
| Низкий уровень жидкости. | <ul style="list-style-type: none"> Убедитесь в том, что датчик уровня установлен правильно и исправен. В зависимости от способа установки добавьте средство для заливки насоса, такое как обратный клапан всасывающей трубы. |

Если проблема не устранена, свяжитесь с отделом продаж или уполномоченным сервисным представителем.

Обязательно укажите серийный номер изделия, см. [Описание изделия](#) на стр. 10.

8 Техническое руководство

8.1 Технические данные двигателя

| Характеристика | Описание |
|---|--|
| Тип двигателя | Асинхронный двигатель с короткозамкнутым ротором |
| Частота | 50 или 60 Гц |
| Источник питания | 1 фаза или 3 фазы |
| Метод пуска | <ul style="list-style-type: none"> Прямой пуск Переключение со звезды на треугольник |
| Максимально возможное количество пусков в час | 30 пусков в час, равномерно распределенных по времени |
| Код соответствия | IEC 60034-1 |
| Колебания напряжения без перегрева | ± 10%, если не используется непрерывный режим при полной нагрузке |
| Допустимый небаланс напряжений | 2 % |
| Класс изоляции статора | H (для 180 °C (360 °F)) |

8.2 Ограничения применения

| Данные | Описание |
|--|--|
| Температура жидкой среды | <p>Не более 40 °C (104 °F)</p> <p>Насос может работать в длительном режиме и с полной нагрузкой, только если хотя бы 2/3 корпуса статора погружена в жидкость.</p> <p>При повторно-кратковременном режиме работы рекомендуемый уровень жидкости не должен опускаться ниже верхней части спирали.</p> |
| Плотность жидкости | Не более 1100 кг/м ³ |
| Водородный показатель pH перекачиваемой среды (жидкости) | 2—14 (для насосов из нержавеющей стали) |
| Глубина погружения | Не более 20 м |
| Другое | Прочие технические данные насоса (масса, ток, напряжение, мощность, частота вращения) приведены на табличке технических данных. |

Xylem |'zīlēm|

- 1) Ткань растений, проводящая воду вверх от корней;
- 2) международная компания, лидер в области водных технологий.

"Мы – международная команда, объединенная одной целью – разрабатывать инновационные решения по доставке воды в любые уголки земного шара. Суть нашей работы заключается в создании новых технологий, оптимизирующих использование водных ресурсов и помогающих беречь и повторно использовать воду. Мы анализируем, обрабатываем, подаем воду в жилые дома, офисы, на промышленные и сельскохозяйственные предприятия, помогая людям рационально использовать этот ценный природный ресурс. Между нами и нашими клиентами в более чем 150 странах мира установились тесные партнерские отношения, нас ценят за способность предлагать высококачественную продукцию ведущих брендов, за эффективный сервис, за крепкие традиции новаторства."

Для более подробную информацию о наших решениях вы можете найти на сайте www.xylem.com.



Xylem Water Solutions Global
Services AB 556782-9253
361 80 Emmaboda
Sweden
Tel: +46-471-24 70 00
Fax: +46-471-24 74 01
<http://tpi.xylem.com>
[www.xylemwatersolutions.com/
contacts/](http://www.xylemwatersolutions.com/contacts/)

Последняя версия этого документа и подробная информация имеется на нашем веб-сайте

Оригинальная версия данной инструкции представлена на английском языке. Все инструкции на других языках являются переводами оригинальной инструкции.

© 2011 Xylem Inc