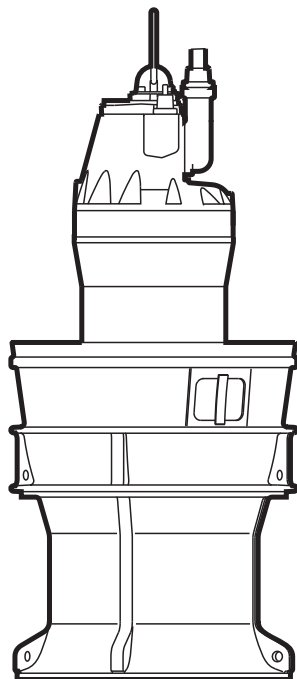
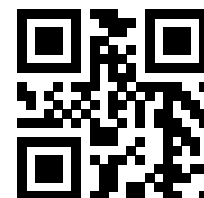


Перечень деталей

898679_5.0



WS004235A



P7125

Hydraulic Unit

Содержание

1 Введение.....	2
1.1 Специально утвержденные изделия.....	2
2 Описание изделия.....	3
2.1 Таблички данных.....	3
2.2 Сертификаты.....	4
2.3 Система условных обозначений изделия.....	4
3 Гидравлический блок.....	6
3.1 P7125.....	6
3.2 Цинковые аноды.....	9
3.3 Детали для обслуживания.....	10
4 Техническое руководство.....	11
4.1 Входной конус и компенсационное кольцо.....	11
4.2 Пропеллер.....	11

1 Введение

Назначение данного руководства

Цель данного Руководства — предоставление информации, необходимой для заказа запасных частей и принадлежностей.

Отказ от ответственности

Используйте только фирменные детали Flygt. Использование других запасных частей приведет к прекращению действия гарантии и невозможности заявления претензий на компенсацию. Компания Xylem не несет никакой ответственности за ущерб, вызванный использованием запасных частей сторонних производителей. Более подробную информацию можно получить у представителя по продаже и обслуживанию.

Данные для заказа запасных частей

Для заказа запасных частей необходимо предоставить следующую информацию:

- Серийный номер изделия
- Артикул
- Количество объемного материала, см. * в таблицах

1.1 Специально утвержденные изделия

Квалификация персонала

Ремонтные работы утвержденной продукции сторонних производителей могут производиться исключительно техническим персоналом компании Xylem или авторизованным компанией Xylem.

Проверка точности размеров

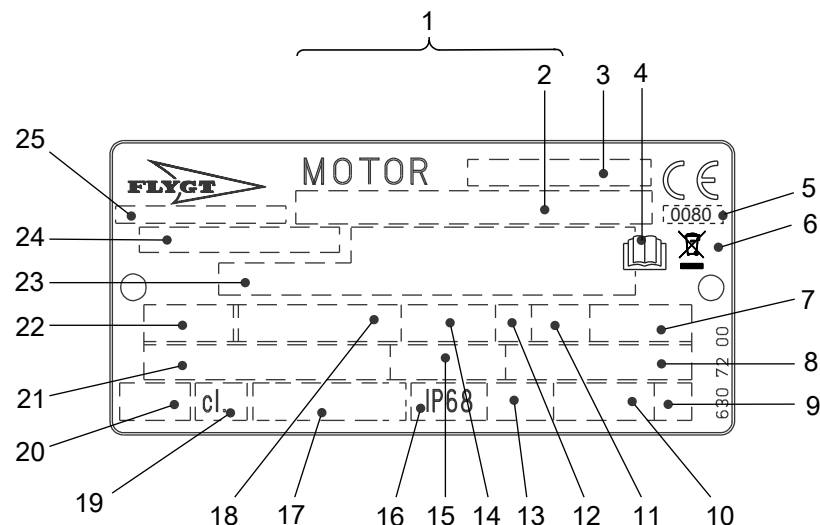
Запасные части, имеющие маркировку (Ex) после номера, подлежат проверке соответствия размеров в случае использования в утвержденной продукции сторонних производителей.

2 Описание изделия

2.1 Таблички данных

Таблички данных содержат ключевые спецификации изделия.

Блок привода

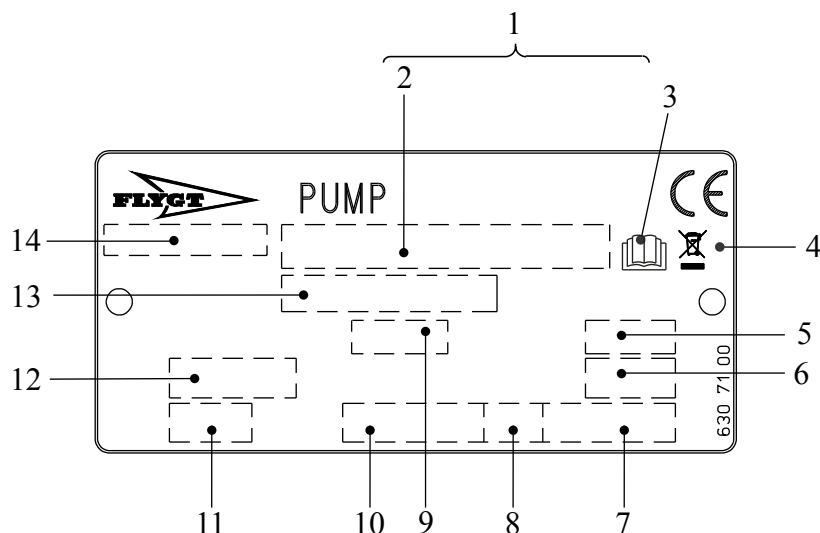


WS006226B

1. Серийный номер
2. Код и номер продукта
3. Обозначение двигателя
4. Ознакомьтесь с руководством по установке
5. Орган сертификации, только для EN-одобренных взрывобезопасных (Ex) продуктов
6. Символ Директивы об отходах электрического и электронного оборудования
7. Максимальная температура окружающей среды
8. Коэффициент мощности
9. Кодовая буква заторможенного ротора
10. Масса продукта
11. Коэффициент нагрузки
12. Класс нагрузки
13. Максимальная глубина погружения
14. Номинальная частота вращения
15. Номинальный ток
16. Степень защиты
17. Международный стандарт
18. Номинальная мощность на валу
19. Класс термоизоляции
20. Тепловая защита
21. Номинальное напряжение
22. Число фаз; тип тока; частота
23. Дополнительные данные
24. Номер продукта
25. Страна изготовления

Рис. 1: Табличка для приводного блока начиная с 990101

Гидравлический блок



WS006230B

1. Серийный номер
2. Код и номер продукта
3. Ознакомьтесь с руководством по установке
4. Символ Директивы об отходах электрического и электронного оборудования
5. Диаметр рабочего колеса
6. Угол лопасти пропеллера
7. Масса продукта
8. Направление вращения: L = влево, R = вправо
9. Код импеллера или пропеллера
10. Номинальная частота вращения
11. Класс давления
12. Диаметр колодца или диаметр впуска и выпуска
13. Номер продукта
14. Страна изготовления

Рис. 2: Гидравлический блок

2.2 Сертификаты

Для получения информации о специальной сертификации продуктов см. Перечень деталей для конкретного блока привода.

2.3 Система условных обозначений изделия

Инструкция для чтения

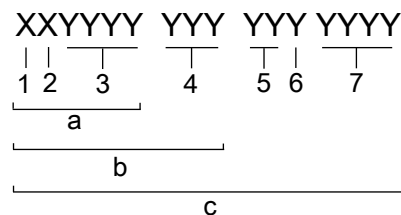
В этом разделе кодовые символы обозначаются следующим образом:

X = буква

Y = цифра

Разные типы кодов обозначаются буквами a, b и c. Параметры кодов обозначаются цифрами.

Коды и параметры

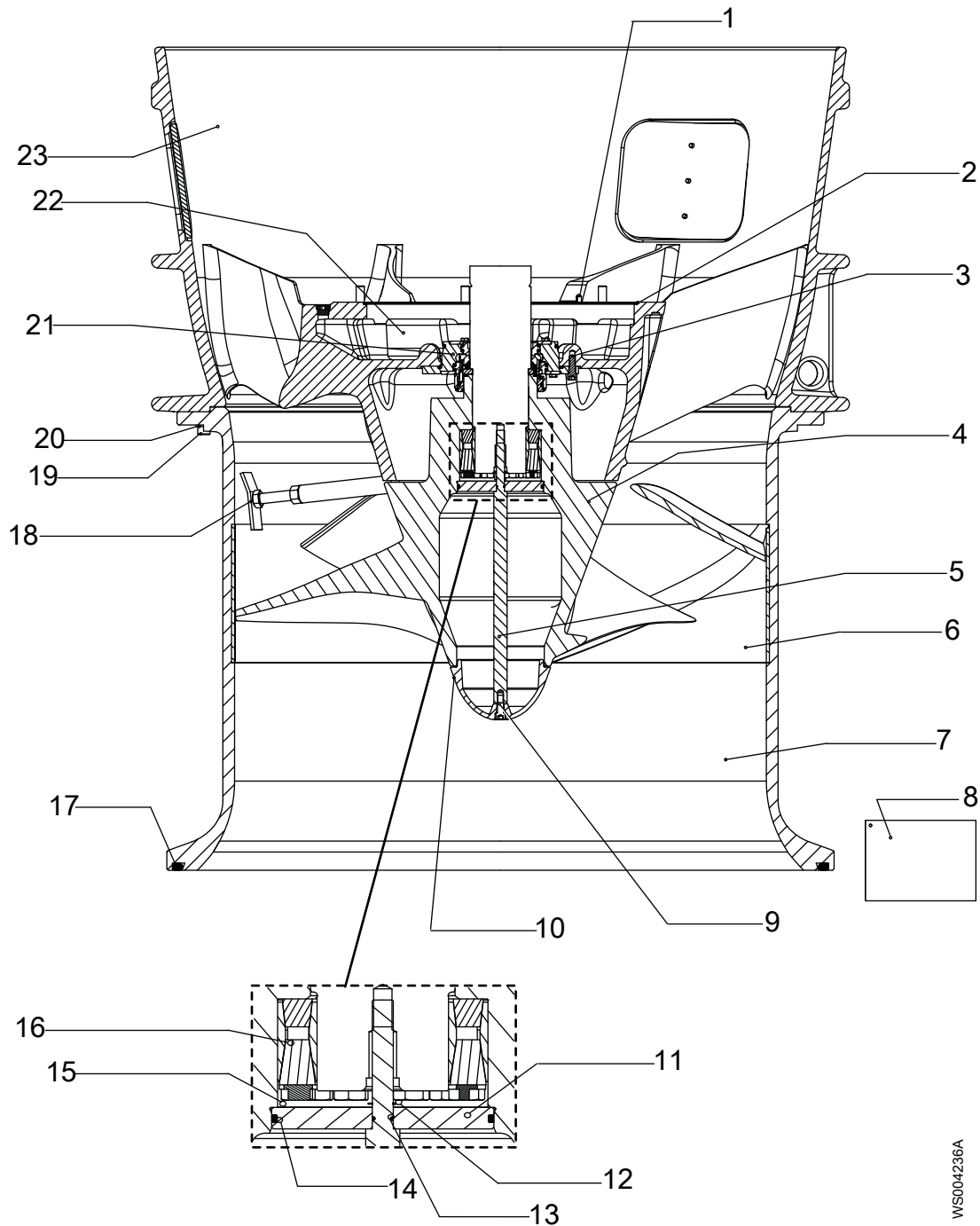


WS004060B

Тип выноски	Номер	Индикация
Тип кода	a	Номер модели
	b	Код изделия
	c	Серийный номер
Параметр	1	Гидравлическая сторона
	2	Тип установки
	3	Код продаж
	4	Блок привода
	5	Год выпуска
	6	Технологический режим
	7	Порядковый номер

3 Гидравлический блок

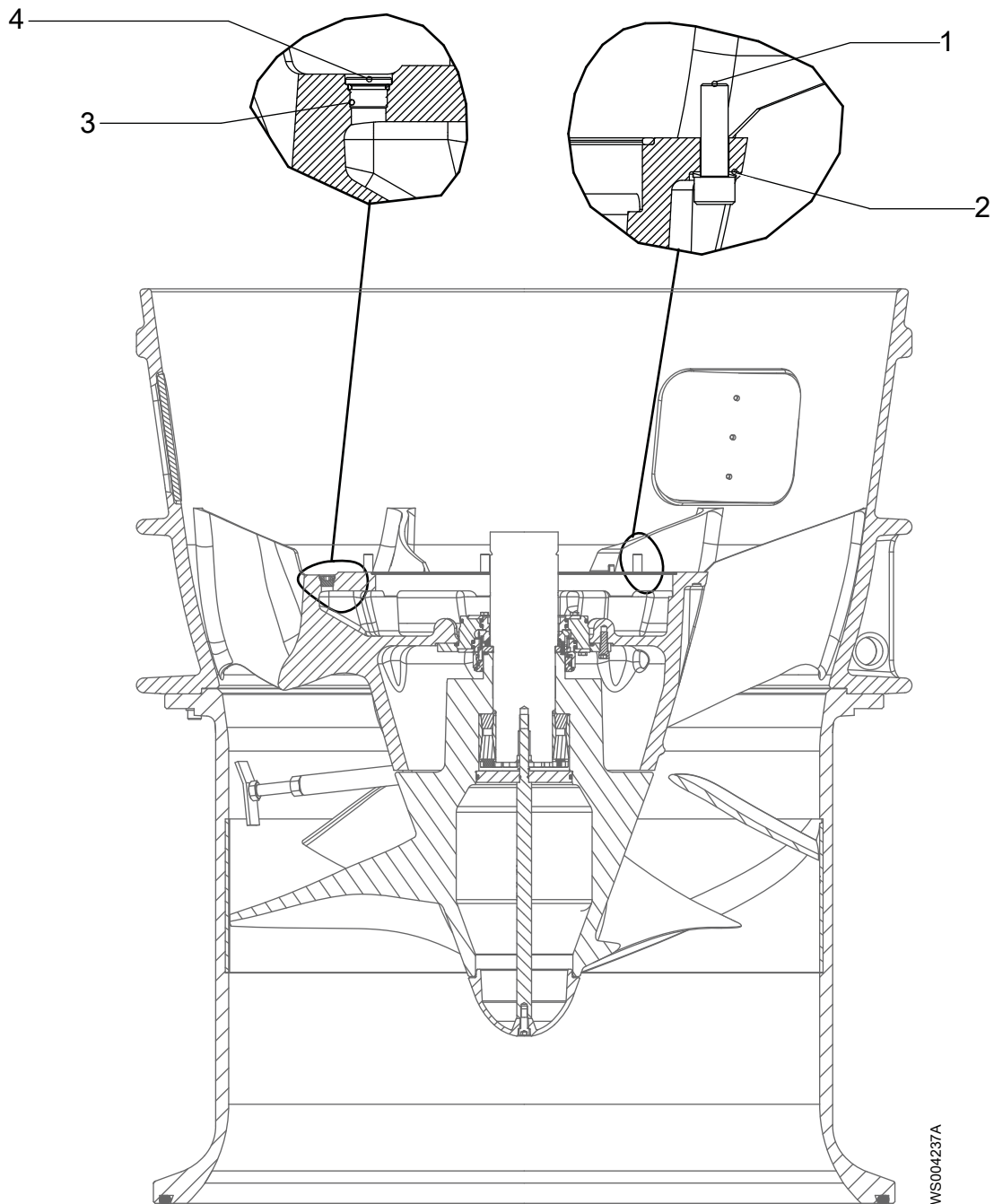
3.1 P7125



WS004236A

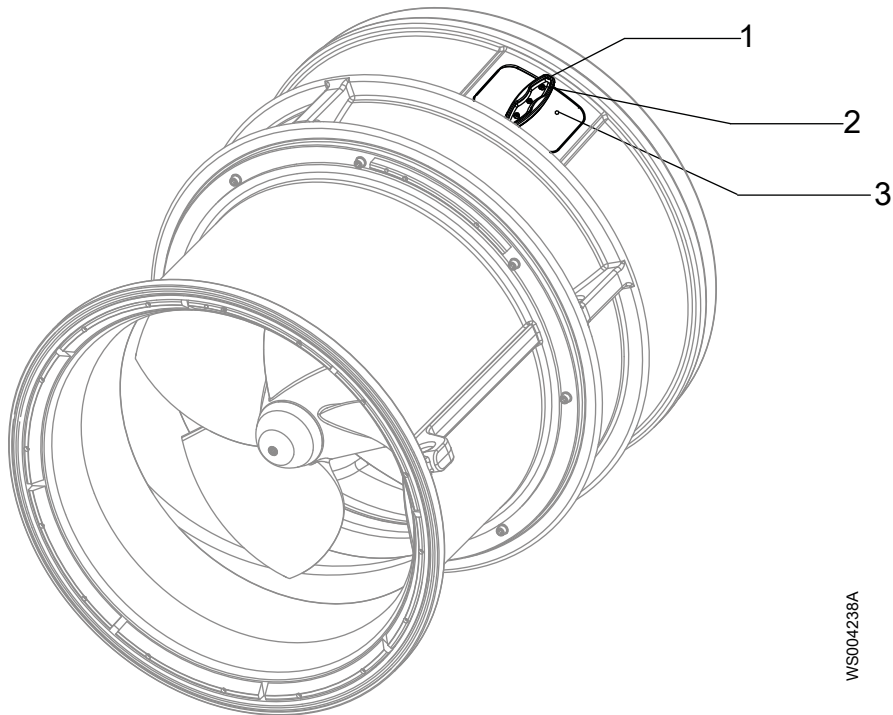
Позиция	Наименование		Деталь №	Кол-во
1	Натяжной штифт	FRP 10x32	80 58 95	1
2	Уплотнительное кольцо	499.3x5.7	82 75 13	1
3	Винт	M12x35	83 03 47	3
4	Пропеллер	См. Пропеллер на стр. 11.	702 97 XX	1
5	Распорный винт		726 73 00	1

Позиция	Наименование		Деталь №	Кол-во
6	Износное кольцо	См. <i>Входной конус и компенсационное кольцо</i> на стр. 11.	703 03 XX	1
7	Раструб	См. <i>Входной конус и компенсационное кольцо</i> на стр. 11.	703 02 XX	1
8	Табличка с инструкцией		82 93 77	1
9	Винт	M12x35	83 03 47	1
10	Кожух		702 98 00	1
11	Опорная шайба		726 75 00	1
12	Стопорное кольцо	SGA 16–2304/ 1.4122	82 60 88	1
13	Уплотнительное кольцо	11.3x2.4	82 73 83	1
14	Уплотнительное кольцо	159.3x5.7	82 74 85	1
15	Консистентная смазка для подшипников	Банка	90 20 54	12 г
16	Механизм блокировки в сборе См. <i>Пропеллер</i> на стр. 11.	Для приводов 905-960	84 59 15	1
		Для приводов 965-995	84 60 11	
17	G-образное кольцо		82 83 46	1
18	Устройство блокировки	При транспортировке	580 17 00	1
19	Винт	M16x60	83 04 58	8
20	Шайба	BRB 17x30	82 35 78	8
21	Двойное механическое уплотнение	WCCR	556 60 02	1
		RSiC	556 60 05	
22	Масло	Минимальный объем подачи 220 литров (58 галлонов США)	90 17 52	
23	Корпус насоса		608 01 00	1



WS004237A

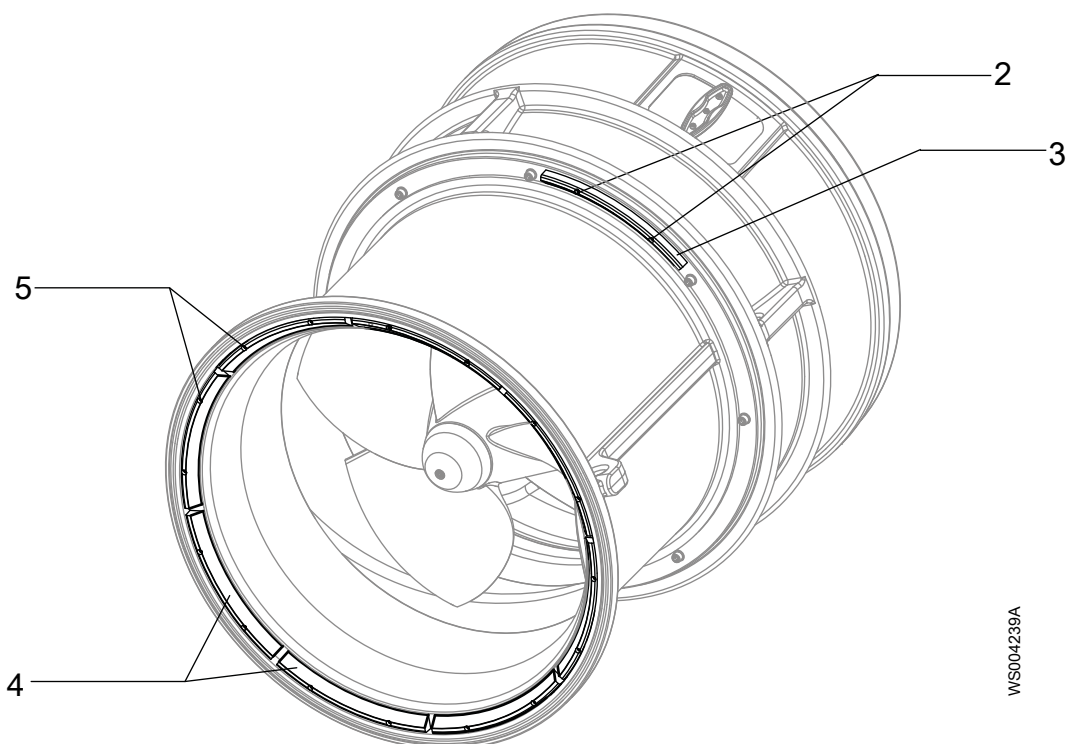
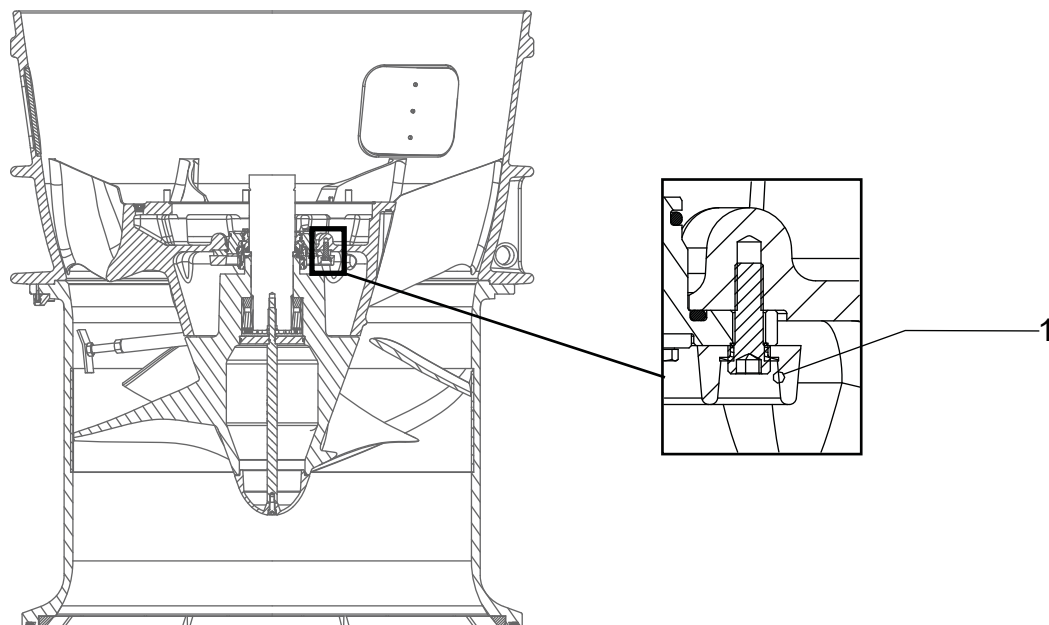
Позиция	Наименование	Деталь №	Кол-во	
1	Винт	M16x55	83 03 72	7
2	Шайба	Nord-lock M16	82 50 19	7
3	Уплотнительное кольцо	19.2x3.0	82 73 90	2
4	Пробка	M22x1,.5 50 Nm	809 35 00	2



Позиция	Наименование	Деталь №	Кол-во
1	Блокировочный замок кожуха	591 67 00	2
2	Винт	M8x35 A4	6
3	Крышка	592 76 00	2

3.2 Цинковые аноды

Для получения инструкций по установке см. монтажный чертеж 703 00 00.



WS004239A

Позиция	Наименование	Деталь №	Кол-во
1	Анод	580 26 00	10
2, 5	Винт	M6 x 25	20
3, 4	Анод	580 25 00	3

3.3 Детали для обслуживания

Деталь №	Наименование	Кол-во
83 06 52	Набор уплотнительных колец	1

4 Техническое руководство

4.1 Входной конус и компенсационное кольцо

Для информации о цинковых анодах см. [Цинковые аноды](#) на стр. 9.

Диаметр пропеллера (мм)	Цинковые аноды	Входной конус в комплекте *	Кол-во
1040	Нет	703 01 00	1
1040	Да	703 01 01	1
1023	Нет	703 01 02	1
1023	Да	703 01 03	1
1007	Нет	703 01 04	1
1007	Да	703 01 05	1

* Содержит входной конус и компенсационное кольцо.

4.2 Пропеллер

Табл. 1: Компенсационное кольцо с разгрузочным пазом

Номер детали Нержавеющая сталь	Угол лопасти	Диаметр	Блок привода	Номер детали Стопорное устройство
702 97 10	11°	1040	965 - 995	84 60 11
702 97 11	11°	1023	965 - 995	84 60 11
702 97 12	11°	1007	965 - 995	84 60 11
702 97 15	11°	1040	905 - 960	84 59 15
702 97 16	11°	1023	905 - 960	84 59 15
702 97 17	11°	1007	905 - 960	84 59 15
702 97 20	15°	1040	965 - 995	84 60 11
702 97 21	15°	1023	965 - 995	84 60 11
702 97 22	15°	1007	965 - 995	84 60 11
702 97 25	15°	1040	905 - 960	84 59 15
702 97 26	15°	1023	905 - 960	84 59 15
702 97 27	15°	1007	905 - 960	84 59 15
702 97 30	18°	1040	965 - 995	84 60 11
702 97 31	18°	1023	965 - 995	84 60 11
702 97 32	18°	1007	965 - 995	84 60 11
702 97 35	18°	1040	905 - 960	84 59 15
702 97 36	18°	1023	905 - 960	84 59 15
702 97 37	18°	1007	905 - 960	84 59 15
702 97 40	22°	1040	965 - 995	84 60 11
702 97 41	22°	1023	965 - 995	84 60 11
702 97 42	22°	1007	965 - 995	84 60 11
702 97 45	22°	1040	905 - 960	84 59 15
702 97 46	22°	1023	905 - 960	84 59 15
702 97 47	22°	1007	905 - 960	84 59 15

Номер детали Нержавеющая сталь	Угол лопасти	Диаметр	Блок привода	Номер детали Стопорное устройство
702 97 50	25°	1040	965 - 995	84 60 11
702 97 51	25°	1023	965 - 995	84 60 11
702 97 52	25°	1007	965 - 995	84 60 11
702 97 55	25°	1040	905 - 960	84 59 15
702 97 56	25°	1023	905 - 960	84 59 15
702 97 57	25°	1007	905 - 960	84 59 15

Xylem |'zīləm|

- 1) Ткань растений, проводящая воду вверх от корней;
- 2) международная компания, лидер в области водных технологий.

"Мы – международная команда, объединенная одной целью – разрабатывать инновационные решения по доставке воды в любые уголки земного шара. Суть нашей работы заключается в создании новых технологий, оптимизирующих использование водных ресурсов и помогающих беречь и повторно использовать воду. Мы анализируем, обрабатываем, подаем воду в жилые дома, офисы, на промышленные и сельскохозяйственные предприятия, помогая людям рационально использовать этот ценный природный ресурс. Между нами и нашими клиентами в более чем 150 странах мира установились тесные партнерские отношения, нас ценят за способность предлагать высококачественную продукцию ведущих брендов, за эффективный сервис, за крепкие традиции новаторства."

Для более подробную информацию о наших решениях вы можете найти на сайте www.xylem.com.



Xylem Water Solutions Global
Services AB
361 80 Emmaboda
Sweden
Tel: +46-471-24 70 00
Fax: +46-471-24 74 01
<http://tpi.xyleminc.com>
[www.xylemwatersolutions.com/
contacts/](http://www.xylemwatersolutions.com/contacts/)

Последняя версия этого документа и подробная информация имеется на нашем веб-сайте

Оригинальная версия данной инструкции представлена на английском языке. Все инструкции на других языках являются переводами оригинальной инструкции.

© 2012 Xylem Inc