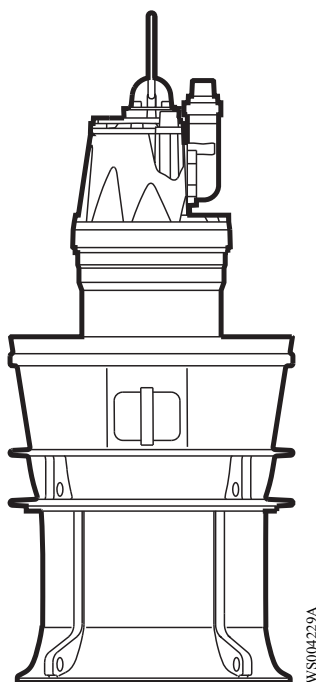
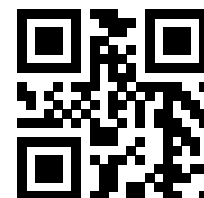


Перечень деталей

898678_6.0



WS004229A



P7105

Hydraulic Unit

Содержание

1 Введение.....	2
1.1 Специально утвержденные изделия.....	2
2 Описание изделия.....	3
2.1 Таблички данных.....	3
2.2 Сертификаты.....	4
2.3 Система условных обозначений изделия.....	4
3 Гидравлический блок.....	6
3.1 P7105.....	6
3.2 Механическое уплотнение.....	9
3.3 Цинковые аноды.....	10
3.4 Детали для обслуживания.....	11
4 Техническое руководство.....	12
4.1 Входной конус, раструб и компенсационное кольцо.....	12
4.2 Пропеллер.....	12

1 Введение

Назначение данного руководства

Цель данного Руководства — предоставление информации, необходимой для заказа запасных частей и принадлежностей.

Отказ от ответственности

Используйте только фирменные детали Flygt. Использование других запасных частей приведет к прекращению действия гарантии и невозможности заявления претензий на компенсацию. Компания Xylem не несет никакой ответственности за ущерб, вызванный использованием запасных частей сторонних производителей. Более подробную информацию можно получить у представителя по продаже и обслуживанию.

Данные для заказа запасных частей

Для заказа запасных частей необходимо предоставить следующую информацию:

- Серийный номер изделия
- Артикул
- Количество объемного материала, см. * в таблицах

1.1 Специально утвержденные изделия

Квалификация персонала

Ремонтные работы утвержденной продукции сторонних производителей могут производиться исключительно техническим персоналом компании Xylem или авторизованным компанией Xylem.

Проверка точности размеров

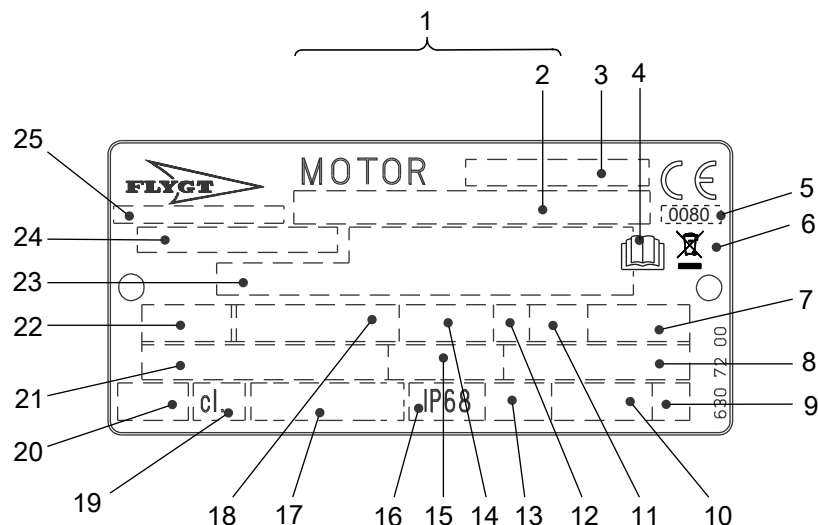
Запасные части, имеющие маркировку (Ex) после номера, подлежат проверке соответствия размеров в случае использования в утвержденной продукции сторонних производителей.

2 Описание изделия

2.1 Таблички данных

Таблички данных содержат ключевые спецификации изделия.

Блок привода

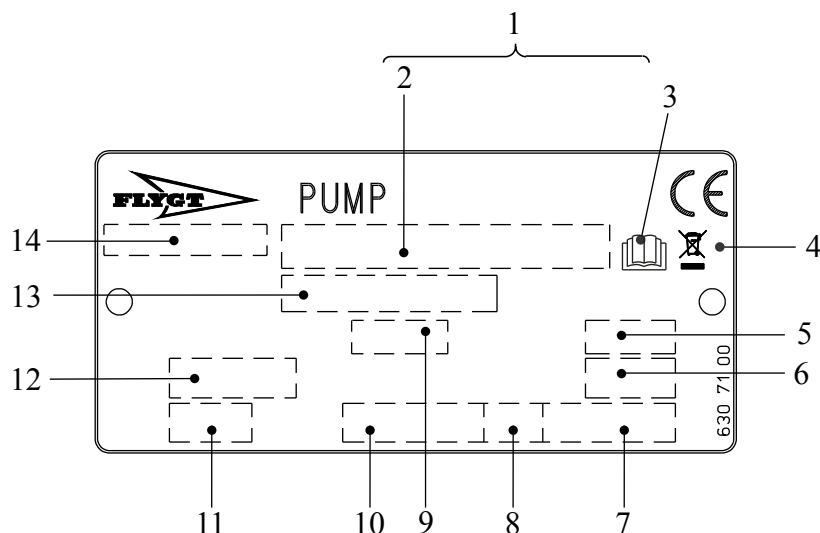


WS006226B

1. Серийный номер
2. Код и номер продукта
3. Обозначение двигателя
4. Ознакомьтесь с руководством по установке
5. Орган сертификации, только для EN-одобренных взрывобезопасных (Ex) продуктов
6. Символ Директивы об отходах электрического и электронного оборудования
7. Максимальная температура окружающей среды
8. Коэффициент мощности
9. Кодовая буква заторможенного ротора
10. Масса продукта
11. Коэффициент нагрузки
12. Класс нагрузки
13. Максимальная глубина погружения
14. Номинальная частота вращения
15. Номинальный ток
16. Степень защиты
17. Международный стандарт
18. Номинальная мощность на валу
19. Класс термоизоляции
20. Тепловая защита
21. Номинальное напряжение
22. Число фаз; тип тока; частота
23. Дополнительные данные
24. Номер продукта
25. Страна изготовления

Рис. 1: Табличка для приводного блока начиная с 990101

Гидравлический блок



WS006230B

1. Серийный номер
2. Код и номер продукта
3. Ознакомьтесь с руководством по установке
4. Символ Директивы об отходах электрического и электронного оборудования
5. Диаметр рабочего колеса
6. Угол лопасти пропеллера
7. Масса продукта
8. Направление вращения: L = влево, R = вправо
9. Код импеллера или пропеллера
10. Номинальная частота вращения
11. Класс давления
12. Диаметр колодца или диаметр впуска и выпуска
13. Номер продукта
14. Страна изготовления

Рис. 2: Гидравлический блок

2.2 Сертификаты

Для получения информации о специальной сертификации продуктов см. Перечень деталей для конкретного блока привода.

2.3 Система условных обозначений изделия

Инструкция для чтения

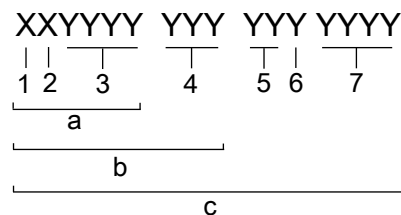
В этом разделе кодовые символы обозначаются следующим образом:

X = буква

Y = цифра

Разные типы кодов обозначаются буквами a, b и c. Параметры кодов обозначаются цифрами.

Коды и параметры

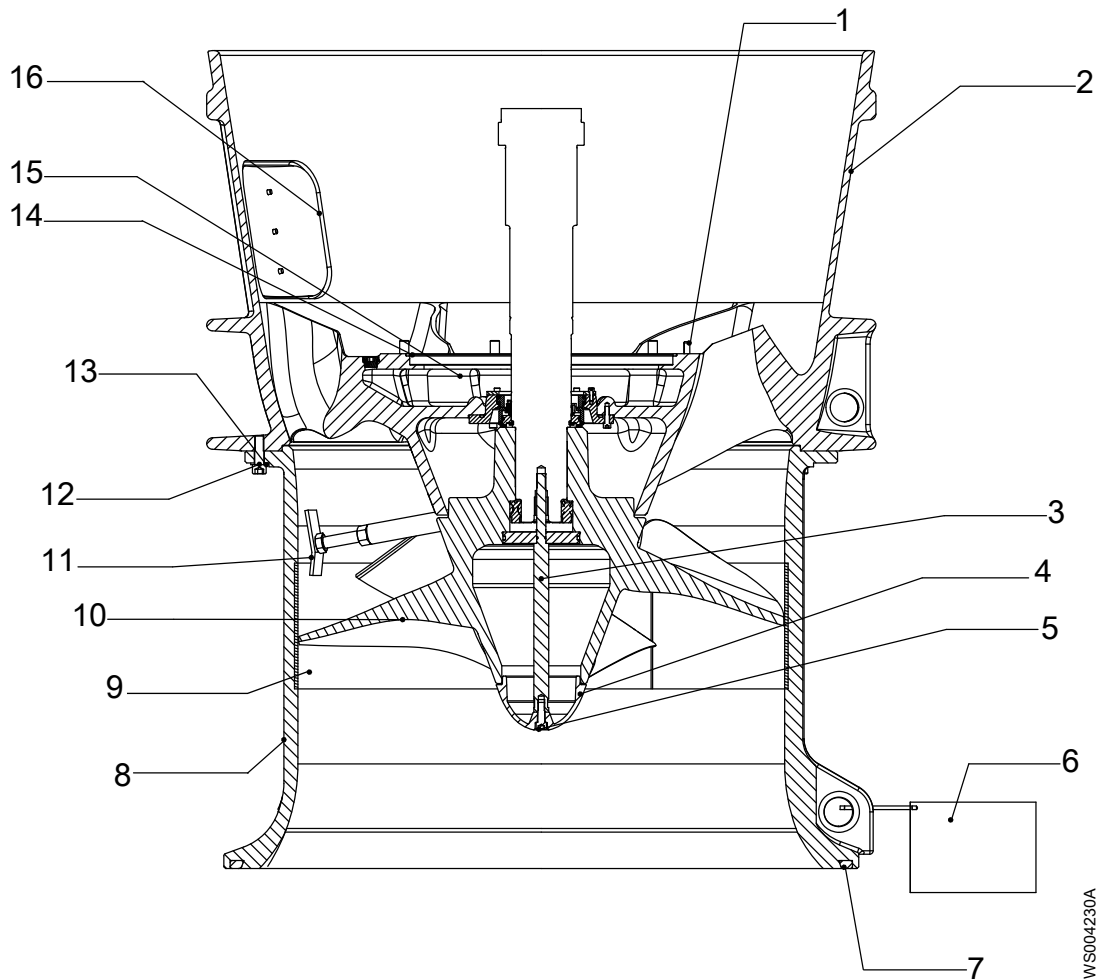


WS004060B

Тип выноски	Номер	Индикация
Тип кода	a	Номер модели
	b	Код изделия
	c	Серийный номер
Параметр	1	Гидравлическая сторона
	2	Тип установки
	3	Код продаж
	4	Блок привода
	5	Год выпуска
	6	Технологический режим
	7	Порядковый номер

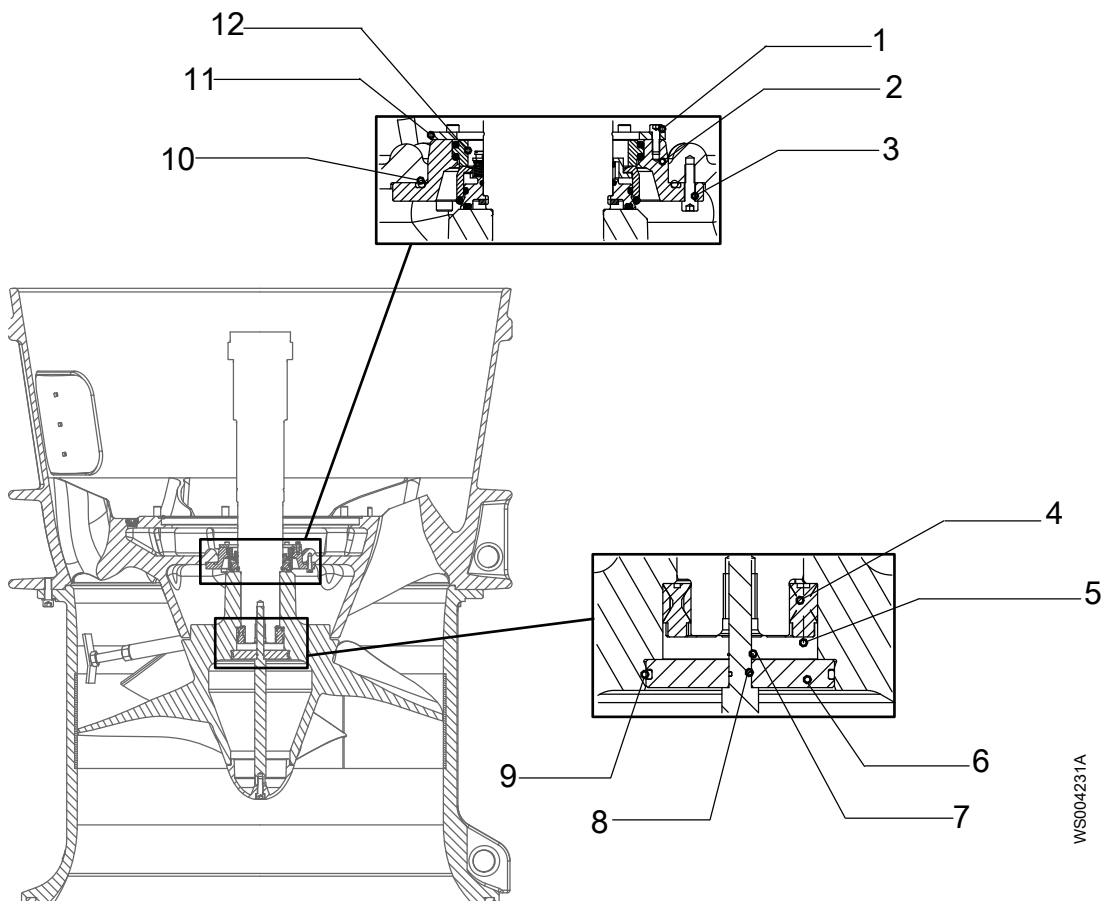
3 Гидравлический блок

3.1 P7105



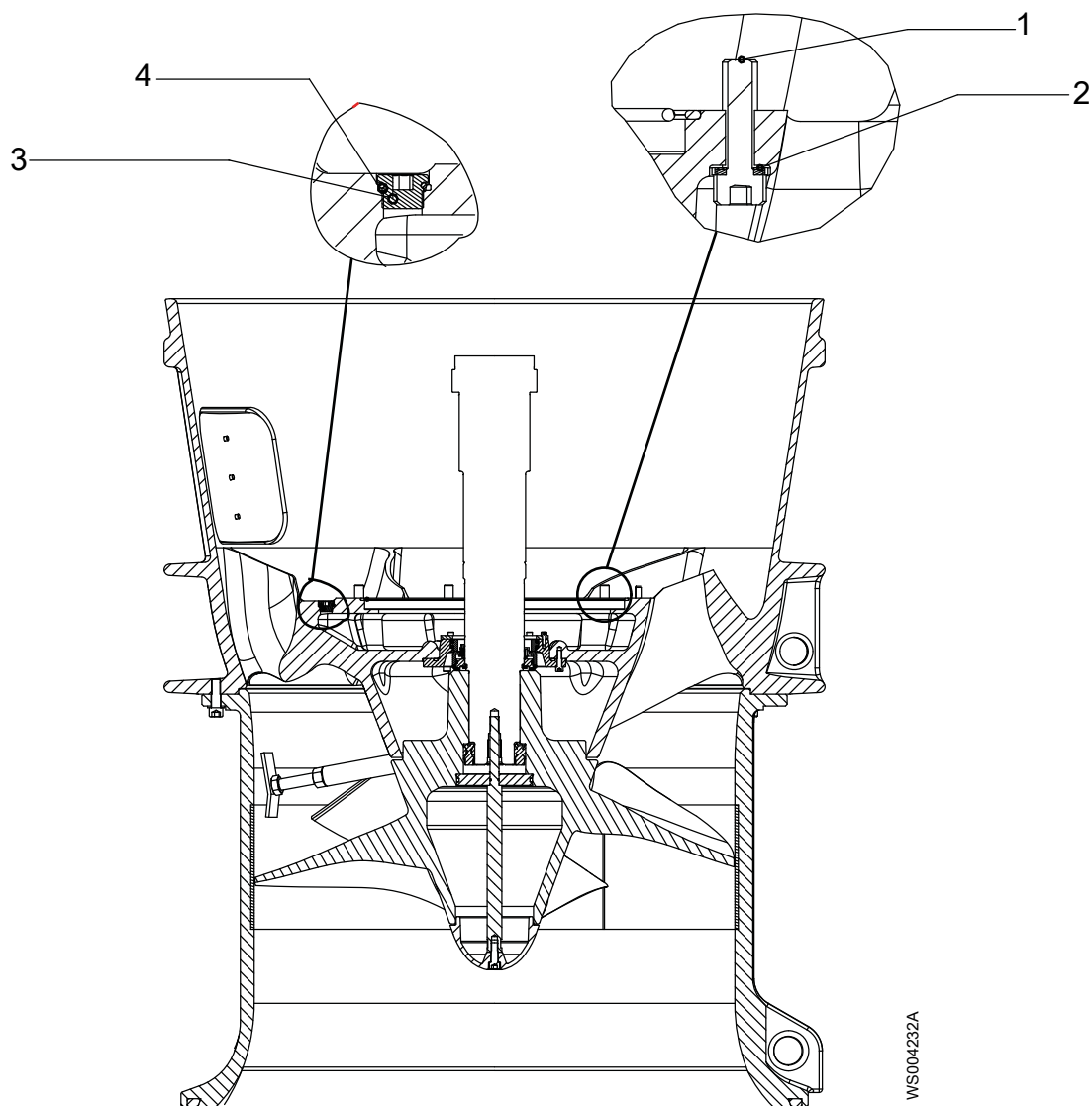
Позиция	Наименование	Деталь №	Кол-во
1	Натяжной штифт	FRP 10x32 80 58 95	1
2	Корпус насоса	Чугун с шаровидным графитом 560 90 00	1
		Чугун 608 02 00	
3	Распорный винт	726 72 00	1
4	Кожух	726 71 00	1
5	Винт	M12x35 A4 83 03 47	1
6	Табличка с инструкцией	82 93 77	1
7	G-образное кольцо	82 83 45	1
8	Раструб в сборе, см. Входной конус, раструб и компенсационное кольцо на стр. 12	722 80 XX	1
9	Износное кольцо См. Входной конус, раструб и компенсационное кольцо на стр. 12.	722 82 00	1

Позиция	Наименование	Деталь №	Кол-во	
10	Пропеллер См. <i>Пропеллер</i> на стр. 12.	722 77 XX	1	
11	Устройство блокировки	Для транспортировки	580 17 00	1
12	Винт	M16x50 A4	83 03 72	8
13	Шайба	ISO 7089-16-A4-170HV	82 35 78	8
14	Уплотнительное кольцо	439.3x5.7	82 75 10	1
15	Масло	Минимальный объем подачи 220 литров (58 галлонов США)	90 17 52	
16	Кожух	592 75 00	1	

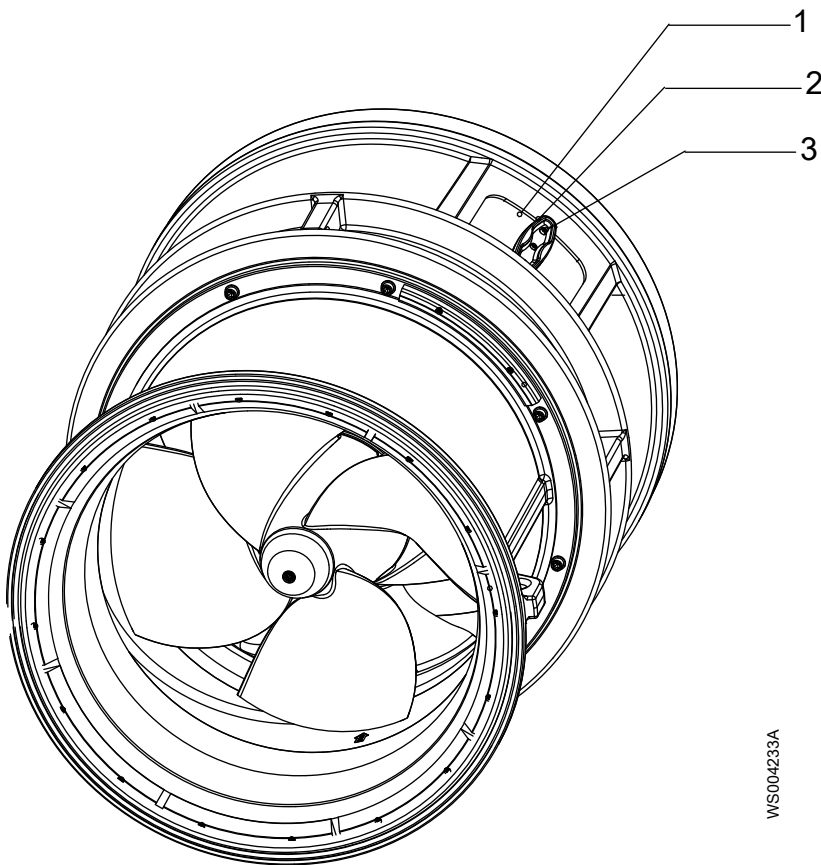


Позиция	Наименование	Деталь №	Кол-во	
1	Винт	M6x16 A4	83 02 75	8
2	Держатель уплотнительного кольца		585 28 00	1
3	Винт	M8x30 A4	83 03 02	6
4	Механизм блокировки в сборе		84 59 14	1
5	Консистентная смазка для подшипников	Банка	90 20 54	10 г
6	Опорная шайба		726 74 00	1

Позиция	Наименование	Деталь №	Кол-во	
7	Стопорное кольцо	SGA 16–2304/ 1.4122	82 60 88	1
8	Уплотнительное кольцо	11.3x2.4	82 73 83	1
9	Уплотнительное кольцо	124.3x5.7	82 74 17	1
10	Уплотнительное кольцо	199.3x5.7	82 74 93	1
11	Кольцо		586 86 00	1
12	Механическое уплотнение См. <i>Механическое уплотнение</i> на стр. 9.	WCCR	585 26 01	1
		RSiC	585 26 02	



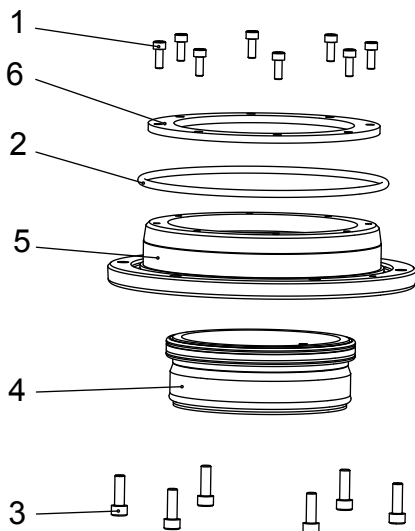
Позиция	Наименование	Деталь №	Кол-во	
1	Винт	M16x50 A4	83 03 72	7
2	Шайба	Nord-lock M16	82 50 19	7
3	Пробка	M22x1.5 50 Nm	809 35 00	2
4	Уплотнительное кольцо	19.2x3.0	82 73 90	2



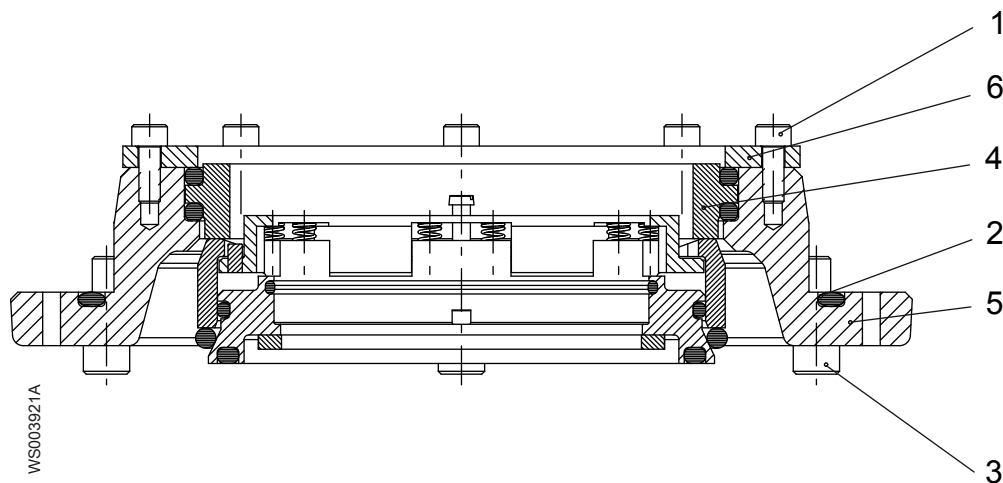
WS004233A

Позиция	Наименование	Деталь №	Кол-во
1	Кожух	592 75 00	1
2	Блокировочный замок кожуха	591 67 00	2
3	Винт	M8x35 A4	3

3.2 Механическое уплотнение



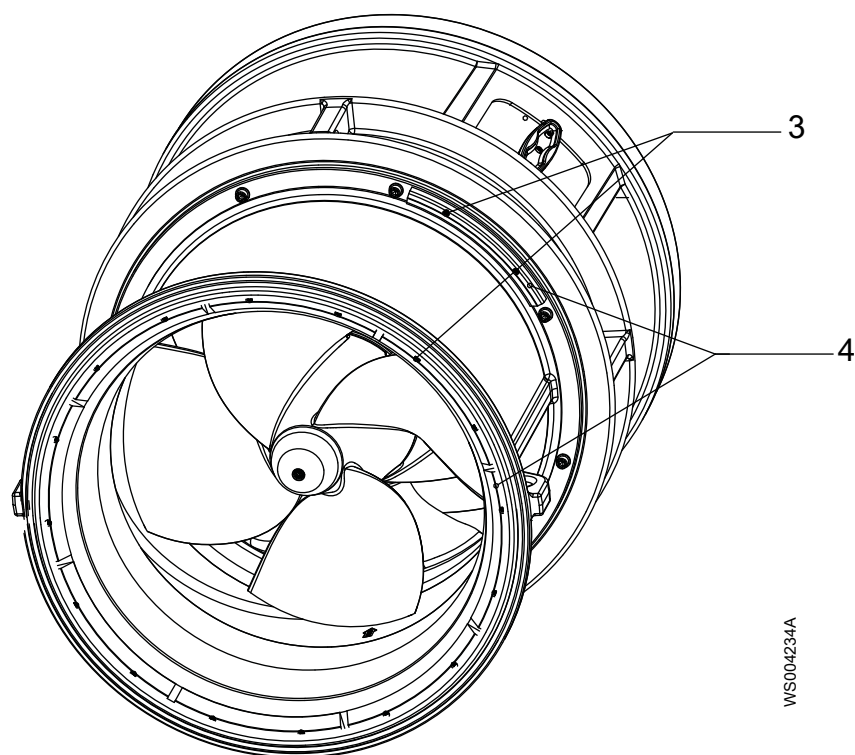
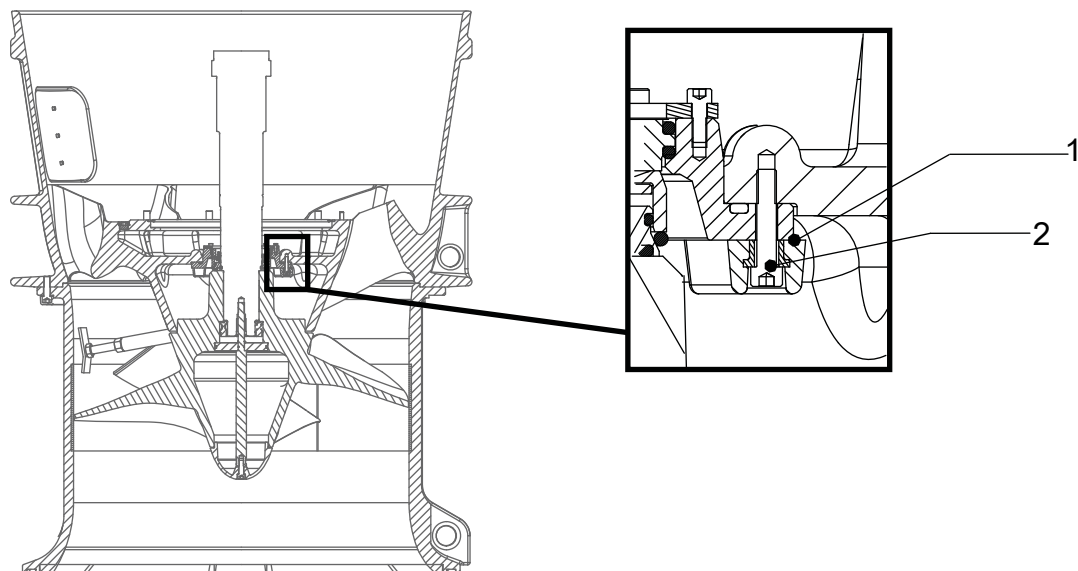
WS003920A



Позиция	Наименование	Деталь №	Кол-во
1	Винт с шестигранным гнездом в головке M6 x 16	82 00 13	8
2	Уплотнительное кольцо 194,3X 5,7	82 74 92	1
3	Винт с шестигранным гнездом в головке M8 x 25	83 03 01	6
4	Механическое уплотнение WCCR	585 26 01	1
4	Механическое уплотнение RSiC	585 26 02	
5	Держатель уплотнительного кольца	585 28 00	1
6	Кольцо	586 86 00	1

3.3 Цинковые аноды

Для получения инструкций по установке см. монтажный чертеж 722 79 00.



WS004234A

Позиция	Наименование	Деталь №	Кол-во	
1	Анод	576 51 00	3	
2	Винт	M6 x 25 (A4)	83 03 04	3
3	Винт	M6 x 25 (A4)	83 02 79	20
4	Анод	584 09 00	10	

3.4 Детали для обслуживания

Деталь №	Наименование	Кол-во
83 06 51	Набор уплотнительных колец	1

4 Техническое руководство

4.1 Входной конус, раструб и компенсационное кольцо

Для информации о цинковых анодах см. [Цинковые аноды](#) на стр. 10.

Входной конус	Раструб	Цинковые аноды	Кол-во	Износное кольцо	Кол-во	Соответствует диаметру пропеллера (мм)
722 80 00	722 81 00	Нет	1	722 82 00	1	848
722 80 01	722 81 01	Да	1	722 82 00	1	848
722 80 02	722 81 02	Нет	1	722 82 01	1	835
722 80 03	722 81 03	Да	1	722 82 01	1	835
722 80 04	722 81 04	Нет	1	722 82 02	1	821
722 80 05	722 81 05	Да	1	722 82 02	1	821

4.2 Пропеллер

Табл. 1: Компенсационное кольцо с разгрузочным пазом

Номер детали Нержавеющая сталь	Угол лопасти	Диаметр
722 77 10	11°	848
722 77 12	11°	835
722 77 14	11°	821
722 77 20	15°	848
722 77 22	15°	835
722 77 24	15°	821
722 77 30	18°	848
722 77 32	18°	835
722 77 34	18°	821
722 77 40	23°	848
722 77 42	23°	835
722 77 44	23°	821
722 77 50	25°	848
722 77 52	25°	835
722 77 54	25°	821

Xylem |'zīləm|

- 1) Ткань растений, проводящая воду вверх от корней;
- 2) международная компания, лидер в области водных технологий.

"Мы – международная команда, объединенная одной целью – разрабатывать инновационные решения по доставке воды в любые уголки земного шара. Суть нашей работы заключается в создании новых технологий, оптимизирующих использование водных ресурсов и помогающих беречь и повторно использовать воду. Мы анализируем, обрабатываем, подаем воду в жилые дома, офисы, на промышленные и сельскохозяйственные предприятия, помогая людям рационально использовать этот ценный природный ресурс. Между нами и нашими клиентами в более чем 150 странах мира установились тесные партнерские отношения, нас ценят за способность предлагать высококачественную продукцию ведущих брендов, за эффективный сервис, за крепкие традиции новаторства."

Для более подробную информацию о наших решениях вы можете найти на сайте www.xylem.com.



Xylem Water Solutions Global
Services AB
361 80 Emmaboda
Sweden
Tel: +46-471-24 70 00
Fax: +46-471-24 74 01
<http://tpi.xylem.com>
[www.xylemwatersolutions.com/
contacts/](http://www.xylemwatersolutions.com/contacts/)

Последняя версия этого документа и подробная информация имеется на нашем веб-сайте

Оригинальная версия данной инструкции представлена на английском языке. Все инструкции на других языках являются переводами оригинальной инструкции.

© 2012 Xylem Inc

898678_6.0_ru-RU_2019-10_PL_P7105