

Технические характеристики

888360\_4.0



# Flygt D 8058, 50 Hz



---

# Содержание

<b>1 Технические характеристики.....</b>	<b>2</b>
1.1 Описание изделия.....	2
<b>2 Номинальные параметры и рабочие характеристики двигателя.....</b>	<b>6</b>
2.1 LT.....	6
2.2 HT .....	7
<b>3 Размеры и вес.....</b>	<b>8</b>
3.1 LT.....	8
3.2 HT .....	9

# 1 Технические характеристики

## 1.1 Описание изделия

### Применение

Погружной насос для едких канализационных стоков, содержащих твердые или волокнистые материалы

### Наименование

Тип	Невзрывозащищенное исполнение	Взрывозащищенное исполнение	Класс давления	Типы установки
Нержавеющая сталь	8058.280		<ul style="list-style-type: none"> <li>LT — низкий напор</li> <li>HT — высокий напор</li> </ul>	P, S

Насос может использоваться в следующих установках:

- P Полустанционная установка в мокром колодце с размещением насоса на двух направляющих штангах. Соединение с напорным патрубком осуществляется автоматически.
- C Портативная полустанционная установка в мокром колодце с муфтой или фланцем шланга для соединения с нагнетательной линией.

### Ограничения применения

Характеристика	Описание
Температура жидкой среды	Максимум 40 °C (104 °F)
Глубина погружения	Не более 20 м (65 футов)
Водородный показатель перекачиваемой жидкости	2 – 14
Плотность жидкости	Максимум 1100 кг/м <sup>3</sup>

### Технические данные двигателя

Характеристика	Описание
Тип двигателя	Асинхронный двигатель с короткозамкнутым ротором
Частота	50 Гц
Источник питания	3-фазная
Метод пуска	<ul style="list-style-type: none"> <li>Прямой пуск</li> <li>Переключение со звезды на треугольник</li> </ul>
Количество запусков за каждый час	Максимум 30
Код соответствия	IEC 60034-1
Изменение напряжения	<ul style="list-style-type: none"> <li>Постоянная работа: максимум <math>\pm 5\%</math></li> <li>Периодическая работа: максимум <math>\pm 10\%</math></li> </ul>
Асимметрия напряжений между фазами	Максимум 2%
Класс изоляции статора	F (155°C, 311°F)

## Кабели

Область применения	Тип
Прямой пуск	<p>Flygt SUBCAB® - мощный 4-жильный кабель питания двигателя с двумя экранированными витыми парами управления. Класс изоляции проводников 90°C, допустимый для повышенных токов. Высокая механическая прочность и абразивная устойчивость. Химическая устойчивость для pH 3-10 и устойчивость к озону, маслу и пламени. Используется при температуре воды до 70°C. Кабели &lt; 10 мм<sup>2</sup> с неэкранированными жилами управления.</p> <p>Flygt SUBCAB® - мощный 7-жильный кабель питания двигателя с двумя экранированными витыми парами управления. Класс изоляции проводников 90°C, допустимый для повышенных токов. Высокая механическая прочность и абразивная устойчивость. Химическая устойчивость для pH 3-10 и устойчивость к озону, маслу и пламени. Используется при температуре воды до 70°C. Кабели &lt; 7G6 мм<sup>2</sup> с неэкранированными жилами управления.</p> <p>Flygt HCR (тепловая и химическая устойчивость) - мощный 7-жильный кабель питания двигателя. Класс изоляции проводников 150°C, допустимый для повышенных токов. Выполнен с использованием фторированного этиленпропилена и этилентетрафторэтилена, устойчивый к химическим реагентам и растворителям, высокой температуре и механическим нагрузкам. Используется при температуре воды до 90°C и там, где требуется высокая химическая устойчивость.</p>

Область применения	Тип
<p>Пуск звезда/треугольник</p>	<p>Flygt SUBCAB® - мощный 4-жильный кабель питания двигателя с двумя экранированными витыми парами управления. Класс изоляции проводников 90°C, допустимый для повышенных токов. Высокая механическая прочность и абразивная устойчивость. Химическая устойчивость для pH 3-10 и устойчивость к озону, маслу и пламени. Используется при температуре воды до 70°C. Кабели &lt; 10 мм<sup>2</sup> с неэкранированными жилами управления.</p> <p>Flygt SUBCAB® - мощный 7-жильный кабель питания двигателя с двумя экранированными витыми парами управления. Класс изоляции проводников 90°C, допустимый для повышенных токов. Высокая механическая прочность и абразивная устойчивость. Химическая устойчивость для pH 3-10 и устойчивость к озону, маслу и пламени. Используется при температуре воды до 70°C. Кабели &lt; 7G6 мм<sup>2</sup> с неэкранированными жилами управления.</p> <p>Flygt HCR (тепловая и химическая устойчивость) - мощный 7-жильный кабель питания двигателя. Класс изоляции проводников 150°C, допустимый для повышенных токов. Выполнен с использованием фторированного этиленпропилена и этилентетрафторэтилена, устойчивый к химическим реагентам и растворителям, высокой температуре и механическим нагрузкам. Используется при температуре воды до 90°C и там, где требуется высокая химическая устойчивость.</p>

### Контрольно-диагностическое оборудование

Термоконтакты размыкаются при температуре 125 °C (257 °F)

### Материалы

Табл. 1: Большинство частей за исключением механических уплотнений

Наименование	Материал	ASTM	EN
Основная отливка	Нержавеющая сталь	ASTM A 743 CF-8M	1.4408,1.4412,1.4581
Корпус насоса	Нержавеющая сталь	ASTM A 743 CF-8M	1.4408,1.4412,1.4581
Рабочее колесо	Нержавеющая сталь	ASTM A 743 CF-8M	1.4408,1.4412,1.4581
Подъемная ручка/защелка	Нержавеющая сталь	ASTM/AISI 316L	1.4404,1.4432, ...
Вал	Нержавеющая сталь	ASTM/AISI 316L	1.4404,1.4432, ...
Винты и гайки	Нержавеющая сталь, A4	AISI 316L, 316, 316Ti и т. д.	1.4401,1.4404, ...
Уплотнительные кольца	Фторкаучук (FPM) 70 IRHD	-	-

Наименование	Материал	ASTM	EN
Масло, часть № 901752	Медицинское белое масло или парафин. Соответствует FDA 172.878 (a)	–	–

Табл. 2: Механические уплотнения

Внутреннее уплотнение	Внешнее уплотнение
Карбид кремния (RSiC)/ Карбид кремния (RSiC)	Карбид кремния (RSiC)/ Карбид кремния (RSiC)

**Обработка поверхности**

Нет.

**Опции**

- Другие кабели
- Гибкая защитная пленка для кабелей
- Цинковые аноды, обработка поверхности (эпоксидная смола)
- Датчик утечки в корпусе статора (FLS)
- Детектор воды в корпусе двигателя и масла

**Принадлежности**

- Нагнетательные патрубки, переходники, шланговые соединения и другие механические компоненты
- Электрические компоненты, такие как контроллер насоса, панели управления, пускатели, контрольные реле, кабели

# 2 Номинальные параметры и рабочие характеристики двигателя

## 2.1 LT

Пусковой ток переключения со звезды на треугольник составляет 1/3 величины пускового тока прямого пуска

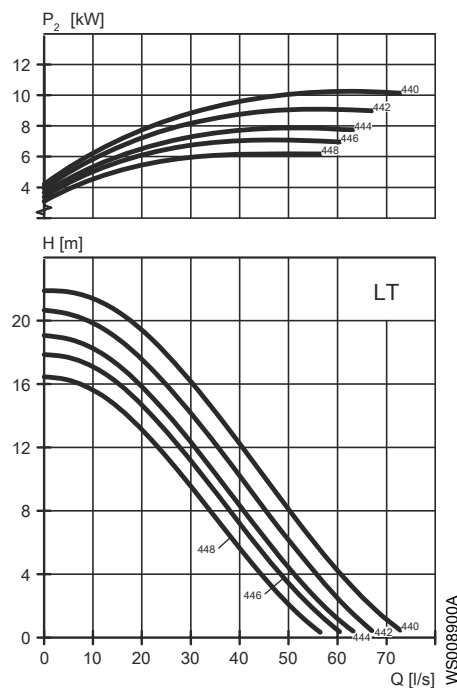


Табл. 3: 400 В, 50 Гц, 3-фазный

Номинальная мощность, кВт	Номинальная мощность, л.с.	№ кривой/рабочего колеса	Скорость вращения, об/мин	Номинальный ток, А	Пусковой ток, А	Коэффициент мощности, $\cos \varphi$	Монтаж
13	17,4	440	1415	25	138	0,88	P, S
10,5	14,1	440	1425	21	124	0,84	P, S
10,5	14,1	442	1425	21	124	0,84	P, S
10,5	14,1	444	1425	21	124	0,84	P, S
10,5	14,1	446	1425	21	124	0,84	P, S
10,5	14,1	448	1425	21	124	0,84	P, S

## 2.2 НТ

Пусковой ток переключения со звезды на треугольник составляет 1/3 величины пускового тока прямого пуска

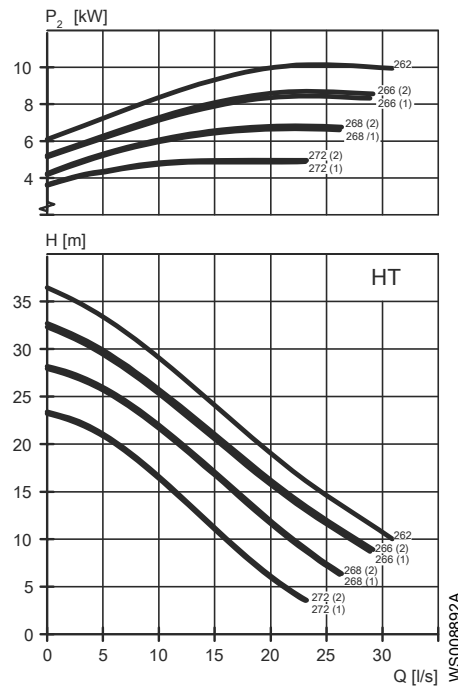


Табл. 4: 400 В, 50 Гц, 3-фазный

Номинальная мощность, кВт	Номинальная мощность, л.с.	№ кривой/ рабочего колеса	Скорость вращения, об/мин	Номинальный ток, А	Пусковой ток, А	Коэффициент мощности, cos φ	Монтаж
13	17,4	262	2890	24	159	0,90	P, S
13	17,4	266 (2)	2890	24	159	0,90	P, S
13	17,4	268 (2)	2890	24	159	0,90	P, S
13	17,4	272 (2)	2890	24	159	0,90	P, S
9,0	12,1	266 (1)	2895	17	124	0,87	P, S
9,0	12,1	268 (1)	2895	17	124	0,87	P, S
9,0	12,1	272 (1)	2895	17	124	0,87	P, S

# 3 Размеры и вес

## 3.1 LT

Все чертежи представлены в виде документов Acrobat (.pdf) и файлов AutoCad (.dwg).  
Дополнительную информацию можно получить в местном торговом представительстве компании.

Все размеры в миллиметрах.

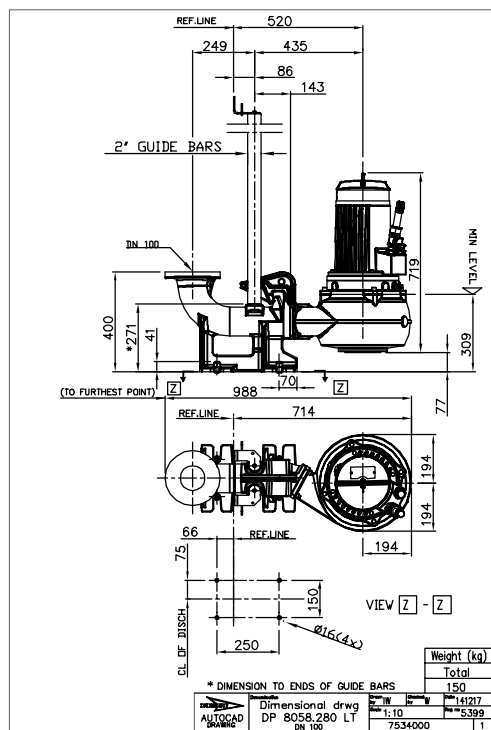


Рис. 1: Установка LT, P

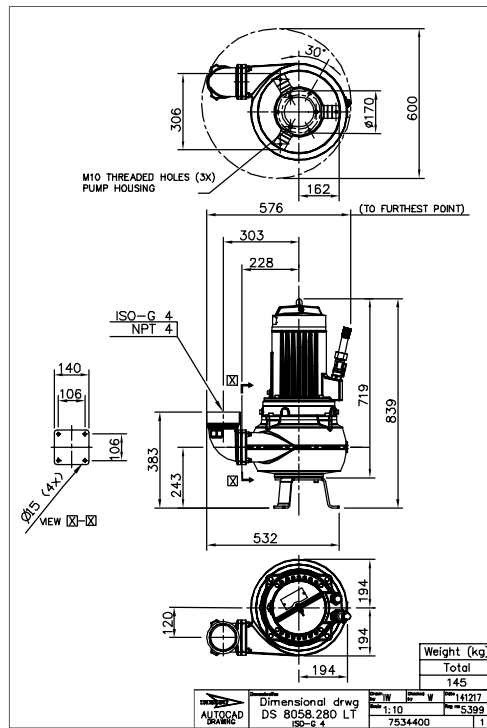


Рис. 2: Установка LT, S

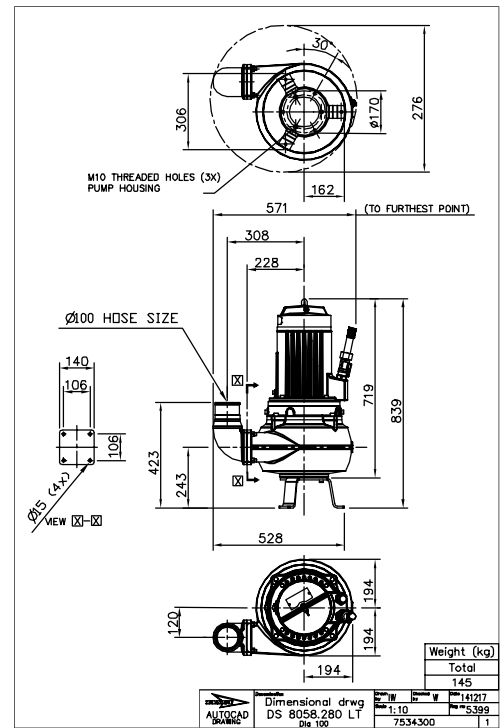


Рис. 3: Установка LT, S

### 3.2 HT

Все чертежи представлены в виде документов Acrobat (.pdf) и файлов AutoCad (.dwg).  
Дополнительную информацию можно получить в местном торговом представительстве компании.

Все размеры в миллиметрах.

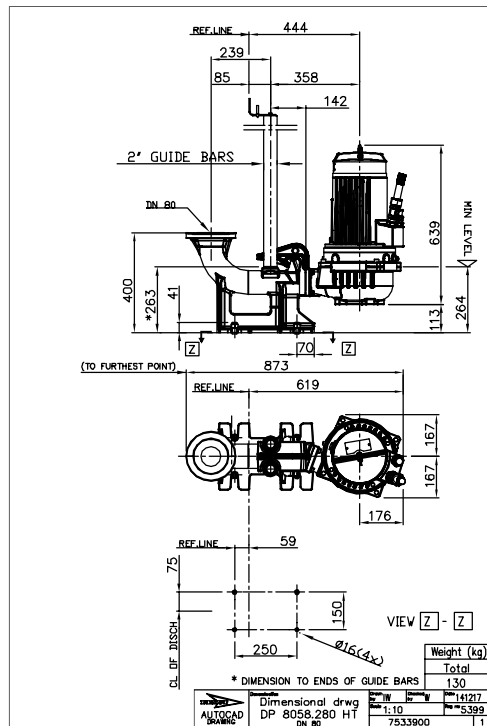


Рис. 4: Установка HT, P

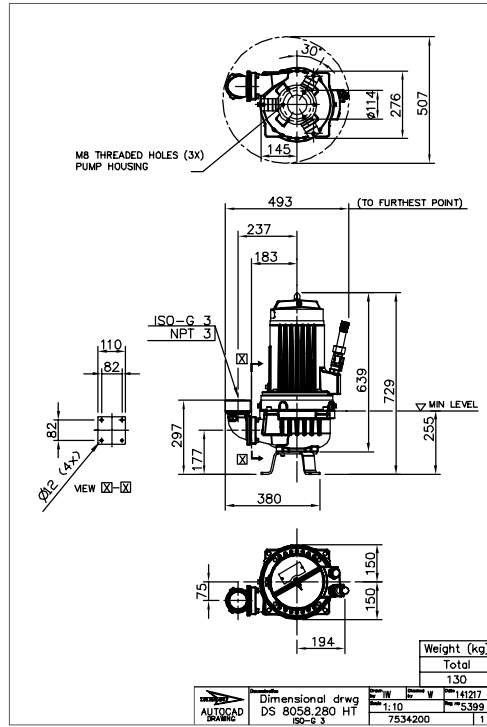


Рис. 5: Установка HT, S

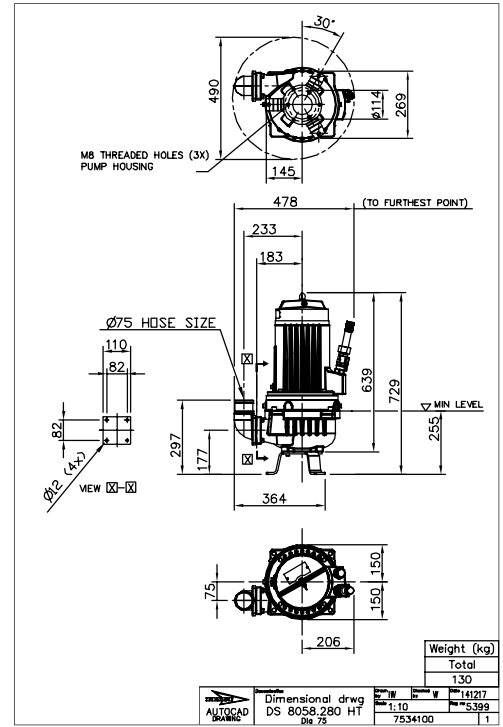


Рис. 6: Установка HT, S







# Xylem |'zīlēm|

- 1) Ткань растений, проводящая воду вверх от корней;
- 2) международная компания, лидер в области водных технологий.

"Мы – международная команда, объединенная одной целью – разрабатывать инновационные решения по доставке воды в любые уголки земного шара. Суть нашей работы заключается в создании новых технологий, оптимизирующих использование водных ресурсов и помогающих беречь и повторно использовать воду. Мы анализируем, обрабатываем, подаем воду в жилые дома, офисы, на промышленные и сельскохозяйственные предприятия, помогая людям рационально использовать этот ценный природный ресурс. Между нами и нашими клиентами в более чем 150 странах мира установились тесные партнерские отношения, нас ценят за способность предлагать высококачественную продукцию ведущих брендов, за эффективный сервис, за крепкие традиции новаторства."

**Для более подробную информацию о наших решениях вы можете найти на сайте [www.xylem.com](http://www.xylem.com).**



Xylem Water Solutions Global  
Services AB 556782-9253  
361 80 Emmaboda  
Sweden  
Tel: +46-471-24 70 00  
Fax: +46-471-24 74 01  
<http://tpi.xylem.com>  
[www.xylemwatersolutions.com/  
contacts/](http://www.xylemwatersolutions.com/contacts/)

Последняя версия этого документа и подробная информация имеется на нашем веб-сайте

Оригинальная версия данной инструкции представлена на английском языке. Все инструкции на других языках являются переводами оригинальной инструкции.

© 2015 Xylem Inc