

E7570

Содержание

1 Подготовка и техника безопасности.....	3
1.1 Введение.....	3
1.2 Терминология и предупреждающие знаки для обеспечения безопасности.....	3
1.3 Безопасность пользования.....	4
1.4 Промывание кожи и глаз.....	4
1.5 Защита окружающей среды.....	5
1.6 Утилизация изделия в конце срока эксплуатации.....	5
1.7 Запасные части.....	5
1.8 Гарантия.....	5
2 Транспортирование и хранение.....	6
2.1 Осмотр изделия при получении.....	6
2.1.1 Осмотрите упаковку.....	6
2.1.2 Осмотрите устройство.....	6
2.2 Рекомендации по транспортированию.....	6
2.2.1 Меры предосторожности.....	6
2.3 Подъем.....	7
2.3.1 Расположение подъемного кронштейна при подъеме насоса в вертикальном положении.....	8
2.4 Поднимите гидротурбину с прямым приводом и уберите транспортный поддон.....	9
2.4.1 Подъем гидротурбины с помощью оборудования с двумя крюками (рекомендуется).....	9
2.4.2 Подъем гидротурбины с помощью оборудования с одним крюком.....	10
2.5 Диапазон температур при перевозке, перегрузке и хранении.....	13
2.6 Указания по хранению.....	13
3 Описание изделия.....	15
3.1 Основные детали.....	15
3.2 Генераторы.....	15
3.3 Требования к запасным частям.....	16
3.4 Аппаратура контроля MAS 711	16
3.4.1 Датчики.....	17
3.4.2 Методы мониторинга температуры статора.....	21
3.4.3 Память гидротурбины или насоса.....	21
3.5 Регулировка электродвигателя.....	22
3.6 Таблички данных.....	22
3.7 Система условных обозначений изделия.....	23
4 Монтаж.....	25
4.1 Меры предосторожности.....	25
4.1.1 Опасность падения.....	25
4.2 Система укладки кабелей.....	26
4.3 Порядок монтажа.....	27
4.4 Установка гидротурбины.....	27
4.5 Подключение оборудования.....	30
4.5.1 Подключение кабелей.....	32
4.5.2 Цвета и маркировка проводов.....	34
4.5.3 Силовой кабель, чередование фаз.....	34
4.5.4 Соединения датчика MAS 711.....	35
4.5.5 Подготовьте SUBCAB™ кабели.....	37

4.6	Схемы кабельных соединений.....	38
4.6.1	Радиус изгиба, масса и диаметр кабеля.....	43
4.7	Проверка вращения турбинного колеса.....	44
5	Ввод в эксплуатацию.....	46
5.1	Ввод гидротурбины в эксплуатацию.....	46
6	Техническое обслуживание.....	47
6.1	Опасность падения.....	47
6.1	Обслуживание.....	48
6.1.1	Осмотр.....	49
6.1.2	Капитальный ремонт.....	51
6.1.3	Обзор масел.....	52
6.2	Проверьте изоляцию приводов или генераторов до 1 кВ.....	52
6.3	Проверка датчиков температуры.....	52
6.4	Проверка датчиков утечки.....	53
6.5	Замена масла для смазки уплотнения в корпусе системы смазки.....	53
6.6	Замена масла: ступица турбинного колеса.....	54
6.7	Замена компонентов турбины.....	55
6.7.1	Измерение зазора.....	55
6.7.2	Замена компенсационного кольца: гидротурбины без редуктора.....	56
6.7.3	Замена турбинного колеса.....	59
6.8	Подъем в горизонтальном направлении: гидротурбины без редукторов.....	59
6.9	Значения крутящего момента.....	60
7	Техническое руководство.....	61
7.1	Ограничения применения.....	61
7.2	Сопротивление датчика Pt100.....	61
7.3	Примеры установки.....	62

1 Подготовка и техника безопасности

1.1 Введение

Цель настоящего руководства

Цель настоящего руководства — предоставить информацию о работе с устройством. Прежде чем приступать к работе, внимательно прочитайте руководство.

Прочитайте и сохраните данное руководство

Сохраните настоящее руководство для дальнейших справок и обеспечьте его доступность на объекте размещения изделия.

Предусмотренное применение



ПРЕДУПРЕЖДЕНИЕ:

Эксплуатация, установка или обслуживание устройства любым способом, не описанным в данном руководстве, может привести к смерти, серьезным травмам, повреждению оборудования и окружающей обстановки. Сюда входит любое внесение изменений в оборудование и использование запасных частей, предоставленных не компанией Xylem. При наличии вопросов относительно использования оборудования по назначению перед выполнением работ следует проконсультироваться с уполномоченным представителем компании Xylem.

Другие руководства

См. также требования техники безопасности и руководства производителей оборудования, поставляемого отдельно для эксплуатации данной системы.

1.2 Терминология и предупреждающие знаки для обеспечения безопасности


О предупреждающих знаках и сообщениях

Перед эксплуатацией изделия необходимо внимательно прочитать и понять предупреждающие сообщения, а также следовать изложенным в них требованиям техники безопасности. Предупреждающие знаки и сообщения призваны предотвращать следующие опасные ситуации:

- Индивидуальные несчастные случаи и проблемы со здоровьем
- Повреждение изделия и окружающей обстановки
- Неисправности изделия

Степени опасности

Степень опасности	Индикация
ОПАСНОСТЬ:	опасная ситуация, наступление которой приведет к смертельному исходу или тяжелой травме
ПРЕДУПРЕЖДЕНИЕ:	опасная ситуация, наступление которой может привести к смертельному исходу или тяжелой травме

Степень опасности	Индикация
 ОСТОРОЖНО:	опасная ситуация, наступление которой может привести к легкой травме или травме средней тяжести
ПРИМЕЧАНИЕ:	Предупреждения используются, если существует риск повреждения оборудования или ухудшения производительности, но не опасность получить травму.

Особые символы

Некоторые категории опасностей обозначены символами (см. следующую таблицу).

Опасность поражения электрическим током	Опасность воздействия магнитного поля
 Опасность поражения электрическим током:	 ОСТОРОЖНО:

1.3 Безопасность пользования

Необходимо соблюдать все постановления, кодексы и директивы по охране здоровья и безопасности.

Объект

- Прежде чем приступать к работе с изделием (например, перемещать, устанавливать или обслуживать), необходимо соблюдать процедуры маркировки/блокировки.
- Учитывайте опасности, связанные с наличием в рабочей зоне газов и паров.
- Учитывайте место около оборудования и любые опасности, которые может представлять объект или расположенное рядом оборудование.

Квалифицированный персонал

Изделие должен устанавливать, эксплуатировать и обслуживать только квалифицированный персонал.

Защитные приспособления и оборудование

- При необходимости используйте средства индивидуальной защиты, например каски, очки, рукавицы, обувь и дыхательное оборудование.
- Все защитные функции изделия должны функционировать и использоваться каждый раз при его эксплуатации.

1.4 Промывание кожи и глаз

Следуйте указанным рекомендациям в случае попадания химических веществ или вредных жидкостей в глаза или на кожу.

Условие	Действия
Попадание химических веществ или вредных жидкостей в глаза	<ol style="list-style-type: none"> 1. Принудительно раскройте веки пальцами. 2. Промойте глаза специальной мойкой для глаз или струей воды, как минимум 15 минут. 3. Обратитесь к врачу.
Попадание химических веществ или вредных жидкостей на кожу	<ol style="list-style-type: none"> 1. Снимите загрязненную одежду. 2. Промывайте поврежденное место водой с мылом, не менее 1 минуты. 3. При необходимости обратитесь к врачу.

1.5 Защита окружающей среды

Выбросы и утилизация отходов

Соблюдайте местное законодательство, регулирующее:

- Передачу информации о выбросах органам власти
- Сортировку, переработку и утилизацию твердых и жидких отходов
- Очистку разлитых веществ

Нестандартные объекты



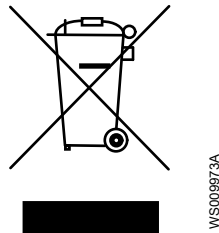
ОСТОРОЖНО: Радиационная опасность

НЕ допускается отправлять изделие, которое подвергалось ядерному излучению, в компанию Xylem без предварительного согласования и принятия соответствующих мер.

1.6 Утилизация изделия в конце срока эксплуатации

Утилизируйте все отходы в соответствии с местным законодательством.

Правильная утилизация данного изделия — Директива об отходах электрического и электронного оборудования (WEEE)



Это обозначение на изделии, принадлежностях или документации означает, что в конце срока эксплуатации изделие не следует утилизировать вместе с другими отходами.

Во избежание возможного ущерба для окружающей среды либо здоровья людей в результате неконтролируемой утилизации отходов отделяйте эти изделия от отходов других видов и утилизируйте их ответственно, чтобы обеспечить экологически безопасную переработку.

Отходы электрического и электронного оборудования можно вернуть производителю или торговому представителю.

1.7 Запасные части



ОСТОРОЖНО:

Для замены изношенных или неисправных элементов следует использовать только фирменные запасные части от производителя. Использование неподходящих запасных частей может привести к неисправностям, повреждениям и травмам, а также к прекращению действия гарантии.

1.8 Гарантия

Информацию о гарантии см. в договоре о продаже.

2 Транспортирование и хранение

2.1 Осмотр изделия при получении

2.1.1 Осмотрите упаковку

1. Проверьте упаковку на предмет поврежденных или утерянных при доставке элементов.
2. Впишите все поврежденные или утерянные элементы в квитанцию получения и грузовую накладную.
3. Зарегистрируйте претензию к транспортной компании при наличии нарушений.
Если изделие было получено через дистрибьютора, подайте претензию непосредственно дистрибьютору.

2.1.2 Осмотрите устройство

1. Распакуйте изделие.
Утилизируйте все упаковочные материалы в соответствии с местными нормами.
2. Осмотрите устройство, чтобы выявить возможное повреждение или отсутствие деталей.
3. Если изделие закреплено винтами, болтами или ремнями, освободите изделие от них.
Соблюдайте осторожность в местах расположения гвоздей и хомутов.
4. В случае каких-либо проблем обратитесь к торговому представителю.

2.2 Рекомендации по транспортированию

2.2.1 Меры предосторожности



ОПАСНОСТЬ: Опасность раздавливания

Опасность затягивания или раздавливания подвижными частями. Перед началом технического обслуживания следует обесточить насос и заблокировать подачу электрической энергии. Несоблюдение этого правила может привести к смертельному исходу или тяжелой травме.



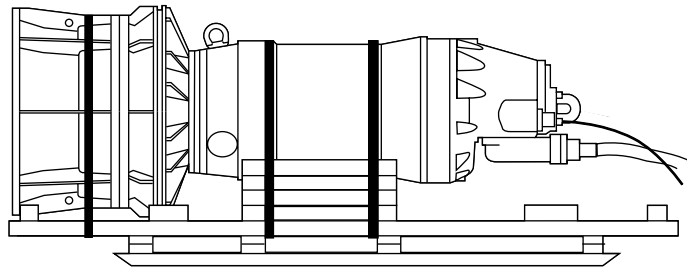
Комплект поставки

Гидротурбина поставляется с завода в одной или двух частях в зависимости от конфигурации.

Изделие	Транспортная единица	Поставляемая позиция
Гидротурбина без редуктора	Укомплектованная гидротурбина: генератор и турбина в сборке	Горизонтальная
Гидротурбина с редуктором	Турбина и редуктор	Вертикально
	Генератор	Горизонтальная

Убедитесь в том, что установка не может сместиться или упасть, поскольку это может привести к травмированию людей или повреждению имущества.

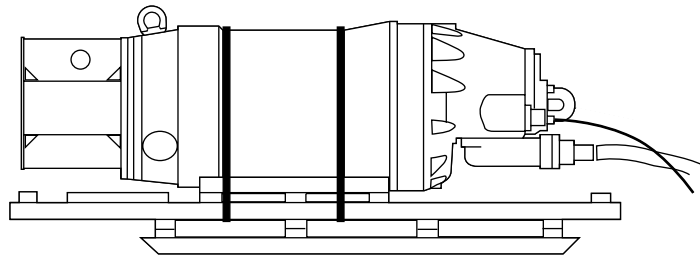
Гидротурбины без редуктора



WS007959A

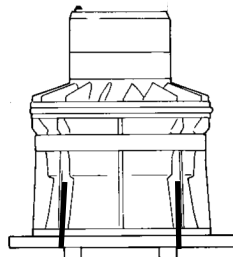
Рис. 1: Гидротурбина с прямым приводом (показан стандартный агрегат)

Гидротурбины с редуктором



WS007958A

Рис. 2: Генератор (показан стандартный агрегат)



WS007957A

Рис. 3: Турбина и редуктор

2.3 Подъем

Перед началом работы нужно обязательно проверить подъемное оборудование и инструмент.

**ПРЕДУПРЕЖДЕНИЕ: Опасность раздавливания**

При подъеме допускается использовать только специальные точки подъема. Используйте только соответствующее подъемное оборудование и надежно захватывайте груз стропами.

Обязательно используйте средства индивидуальной защиты.

Не стойте вблизи канатов и подвешенных грузов.

ПРИМЕЧАНИЕ:

Запрещается поднимать агрегат за кабели или шланги.

Подъемное оборудование

Для перемещения изделия всегда следует использовать подъемное оборудование. Подъемно-транспортное оборудование должно соответствовать следующим требованиям:

- Минимальная высота подъемного крюка над землей должна быть достаточна для подъема изделия. Дополнительную информацию можно получить у представителя компании Хулет.
- Подъемное оборудование должно обеспечивать подъем или опускание изделия в строго вертикальном направлении, желательно без необходимости смены положения подъемного крюка.
- Подъемно-транспортное оборудование должно быть правильно закреплено и должно находиться в хорошем состоянии.
- Подъемное оборудование должно выдерживать весь вес изделия. Использовать подъемное оборудование разрешается сертифицированному персоналу.
- Подъем изделия для проведения ремонтных работ следует производить с помощью двух подъемно-транспортных устройств.
- Грузоподъемность подъемного оборудования должна обеспечивать подъем изделия вместе с оставшейся в нем перекаченной средой.
- Подъемным оборудованием разрешается поднимать груз, масса которого не превышает допустимую грузоподъемность оборудования.

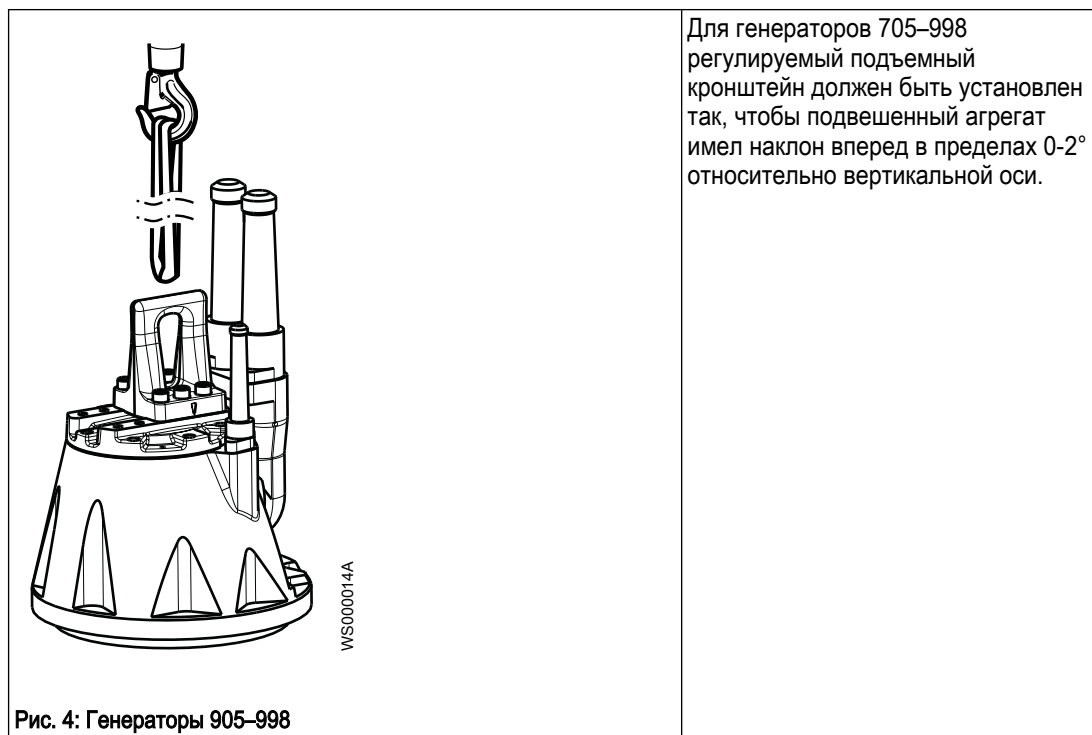


ОСТОРОЖНО: Опасность раздавливания

Подъемное оборудование неправильного размера может привести к травме. Нужно выполнить анализ рисков.

2.3.1 Расположение подъемного кронштейна при подъеме насоса в вертикальном положении

Используйте следующие конфигурации подъемного кронштейна при подъеме агрегата в вертикальном положении.



2.4 Поднимите гидротурбину с прямым приводом и уберите транспортный поддон

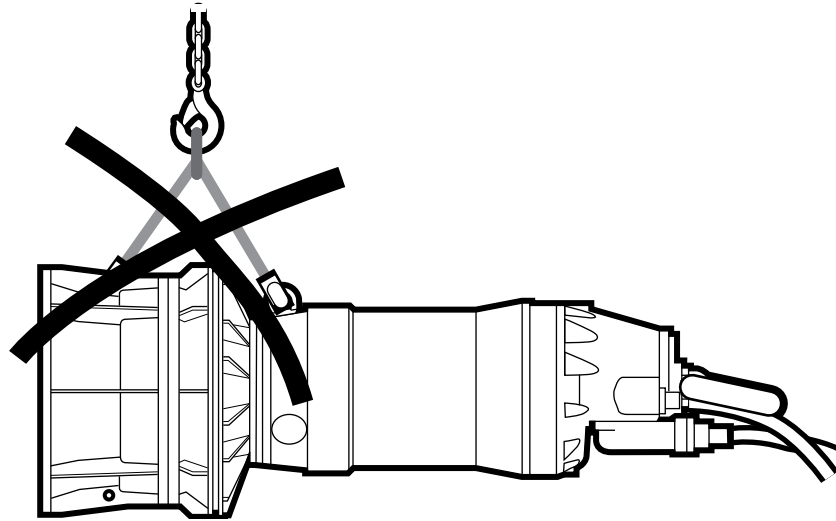


ПРЕДУПРЕЖДЕНИЕ: Опасность раздавливания

При подъеме допускается использовать только специальные точки подъема. Используйте только соответствующее подъемное оборудование и надежно захватывайте груз стропами.

Обязательно используйте средства индивидуальной защиты.

Не стойте вблизи канатов и подвешенных грузов.

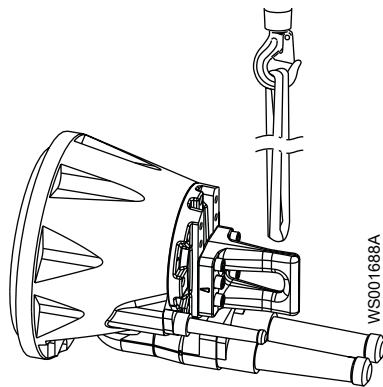


WS007944A

Рис. 5: Никогда не поднимайте изделие в сборке за отверстия в турбине

ПРИМЕЧАНИЕ:

При переводе устройства из горизонтального и в горизонтальное положение его следует поднимать за подъемное кольцо. Используйте подходящий подъемный трос или строп.



WS001688A

Рис. 6: Подъемное звено

2.4.1 Подъем гидротурбины с помощью оборудования с двумя крюками (рекомендуется)

На рисунках в данном разделе показан стандартный агрегат.

1. Прикрепите подходящий подъемный строп/скобу к подъемной рукоятке, находящейся сверху генератора.

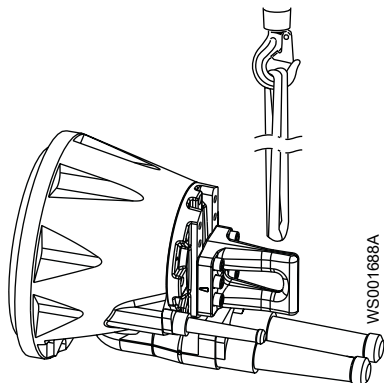
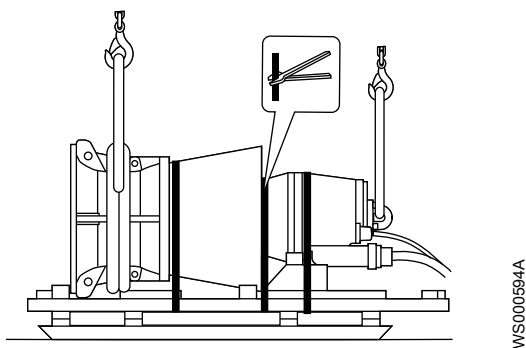
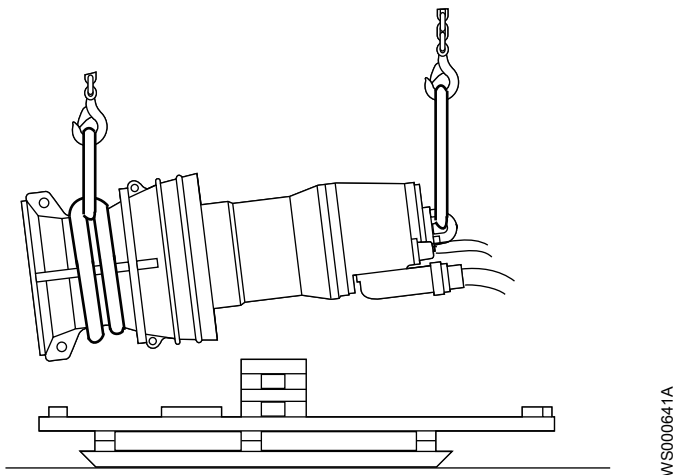


Рис. 7: Подъемная рукоятка

2. Закрепите строп вокруг турбины.
3. Удалите ремни, привязывающие агрегат к транспортировочному поддону.



4. Поднимите блок.



5. Установите агрегат вертикально на жесткую горизонтальную поверхность и убедитесь в том, что он не может опрокинуться.

2.4.2 Подъем гидротурбины с помощью оборудования с одним крюком

На рисунках в данном разделе показан стандартный агрегат.

1. Прикрепите подходящий подъемный строп/скобу к подъемной рукоятке, находящейся вверху генератора.

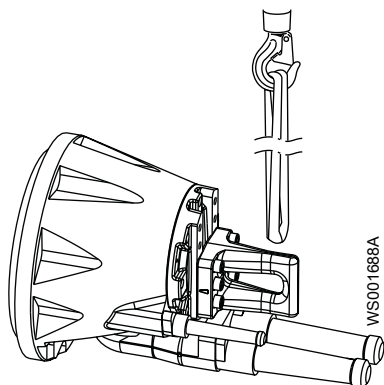
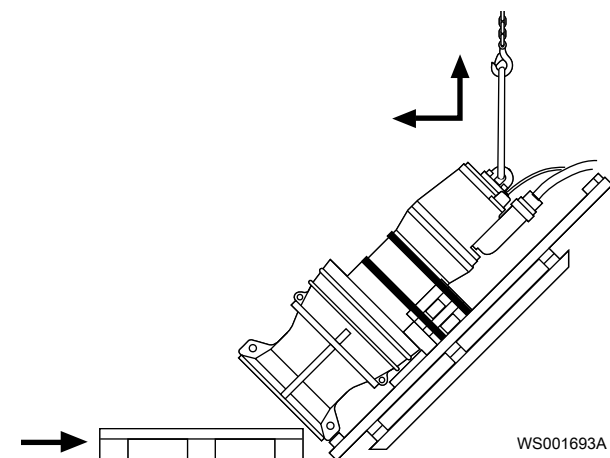


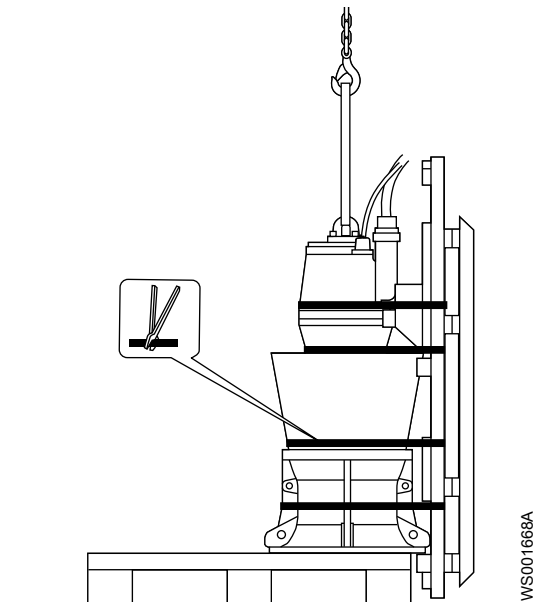
Рис. 8: Подъемная рукоятка

2. Поднимите агрегат примерно до половины вертикального положения. Агрегат еще прикреплен к транспортировочному поддону.
3. Поместите поддон или аналогичный объект со стороны выпускного отверстия. Это уменьшит силу удара, который может произойти позже при подъеме, когда агрегат будет находиться почти в вертикальном положении.

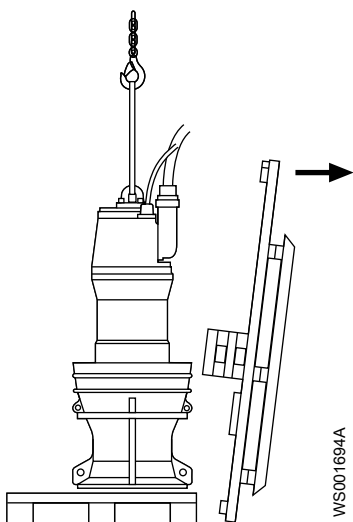


4. Продолжайте поднимать агрегат до занятия им вертикального положения. В конце операции по подъему агрегат может трястись или качаться.
5. Снимите скобы, удерживающие агрегат на транспортном поддоне.

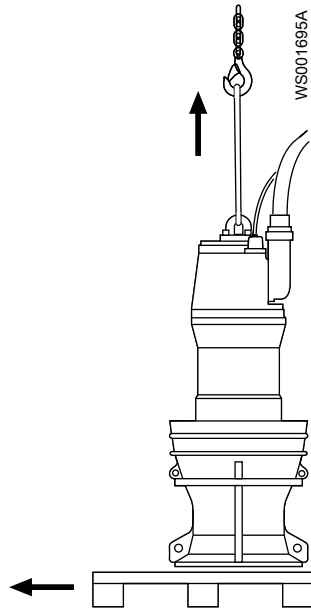
(Расположение скоб может быть разным. На рисунке показано стандартное турбинное колесо.)



6. Удалите транспортный поддон.



7. Поднимите агрегат и удалите поддон.



8. Установите агрегат вертикально на жесткую горизонтальную поверхность и убедитесь в том, что он не может опрокинуться.

2.5 Диапазон температур при перевозке, перегрузке и хранении

Обращение с изделием при температуре замерзания

При температурах ниже точки замерзания, изделие и все установленное оборудование, включая подъемное, требует исключительно осторожного обращения.

Перед запуском прогрейте изделие до температуры выше точки замерзания. При температурах ниже точки замерзания избегайте проворачивания лопастей турбинного колеса вручную. Рекомендуемый метод прогрева изделия - погрузить его в воду.

ПРИМЕЧАНИЕ:

Использование открытого огня для оттаивания насоса строго запрещено.

Изделие при поставке

Если изделие находится в том же состоянии, что и при отгрузке с завода (упаковочный материал не поврежден), то допустимый диапазон температуры при транспортировке, обработке и хранении составляет от -50°C (-58°F) до $+60^{\circ}\text{C}$ ($+140^{\circ}\text{F}$).

Если изделие подвергалось охлаждению до температур ниже точки замерзания, перед запуском необходимо дождаться выравнивания его температуры с температурой окружающей его жидкости.

Извлечение изделия из жидкости

Изделие защищено от замерзания при работе в жидкости или будучи погруженным в жидкость, но лопасти турбинного колеса и уплотнение вала могут замерзнуть, если изделие будет вынуто из воды и оставлено при температуре воздуха ниже нуля.

Следуйте этим инструкциям, чтобы избежать повреждения насоса вследствие замерзания:

1. Слейте всю воду из изделия.
2. Проверьте все жидкости, используемые для смазки, на предмет наличия воды. При необходимости замените.

2.6 Указания по хранению

Место хранения

Изделие должно храниться в закрытом и сухом месте, защищенном от нагрева, загрязнений и вибраций.

ПРИМЕЧАНИЕ:

Изделие следует защищать от воздействия влаги, теплового воздействия и механических повреждений.

ПРИМЕЧАНИЕ:

Запрещается ставить тяжелые предметы на изделие в упаковке.

Меры предосторожности в связи с опасностью замерзания

Изделие защищено от замерзания при работе в жидкости или будучи погруженным в жидкость, но лопасти турбинного колеса и уплотнение вала могут замерзнуть, если изделие будет вынуто из воды и оставлено при температуре воздуха ниже нуля.

Следуйте этим инструкциям, чтобы избежать повреждения насоса вследствие замерзания:

Время проведения	Рекомендация
До хранения	Всю оставшуюся воду необходимо слить.
После хранения	Если турбина замерзла, обратитесь к вашему представителю Xylem. ПРИМЕЧАНИЕ: Использование открытого огня для оттаивания насоса строго запрещено.

Длительное хранение

Если насос хранился более шести месяцев, необходимо выполнить следующие действия:

- Перед эксплуатацией насоса после хранения необходимо осмотреть его, обращая особое внимание на уплотнения и ввод кабеля.
- Для предотвращения спекания уплотнений необходимо прокручивать турбинное колесо от руки каждый второй месяц.

3 Описание изделия

Области применения

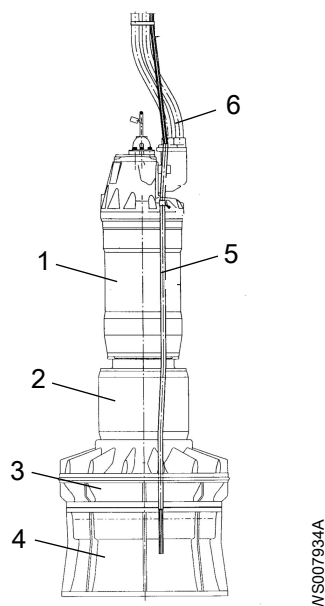
Изделие предназначено для генерирования электричества. Всегда следуйте ограничениям, изложенным в разделе *Ограничения применения* на стр. 61. При наличии вопросов относительно использования оборудования по назначению перед выполнением работ следует проконсультироваться с уполномоченным представителем компании Xylem.

Охваченные изделия

Фиксированные лопасти	Регулируемые лопасти
E7570	–

3.1 Основные детали

В данном разделе рассматриваются основные детали гидротурбины (показан стандартный агрегат).



1. Генератор
2. Редуктор (если используется)
3. Турбина
4. Выпускной конус
5. Масляные трубки для регулирования угла лопасти (если используется)
6. Кабели управления и питания

3.2 Генераторы

Прямой привод

Турбины	Генераторы								
	705/706	735/736	765/766	805	835	865	905	935/936	965
7556	x	x	x						
7570			x	x	x	x	x	x	
7585							x	x	x

Турбины	Генераторы								
	705/706	735/736	765/766	805	835	865	905	935/936	965
7600							x	x	x

С редукторным приводом

Турбины	Генераторы									
	705/706	735/736	765/766	805	835	865	885	905	935/936	965
7585	x	x	x	x	x	x	x	x	x	x
7600	x	x	x	x	x	x	x	x	x	x
7620	x	x	x	x	x	x	x	x	x	x
7650			x	x	x	x	x	x	x	

3.3 Требования к запасным частям

Следующие положения применяются при обслуживании или ремонте устройства:

- Вносить модификации и изменения в изделие и установку разрешается только после согласования с компанией Xylem.
- Для обеспечения технической совместимости необходимо использовать только фирменные запасные части и комплектующие, разрешенные компанией Xylem. Использование других деталей приведет к прекращению действия гарантии и возможности заявления претензий на компенсацию. Для получения дополнительной информации обратитесь к представителю компании Xylem.

3.4 Аппаратура контроля MAS 711

Система MAS 711

MAS 711 (Мониторинг и состояние) – это система мониторинга для изделий Flygt. Она отслеживает и сохраняет в памяти результаты измерений, осуществляемых разнообразными датчиками (температуры, протечки и вибрации). Эти измерения используются в следующих целях:

- Защита изделия посредством сигнализирования в случае возникновения аварийной или другой нештатной ситуации.
- Контроль операционных данных.

Уровни сигнализации могут быть установлены так, чтобы оператор получал извещение при возникновении нештатной ситуации. В зависимости от конфигурации сигнал/событие система MAS 711 при необходимости может остановить работу изделия.

Основной блок хранит все данные измерений на встроенном сервере.

Система включает модуль памяти, который хранит информацию, необходимую для аутентификации гидротурбины.

Набор параметров, которые необходимо отслеживать, выбирается заказчиком и может включать следующее:

- Температура:
 - Главный подшипник
 - Опорный подшипник
 - Обмотка статора
- Вибрация
- Утечка:
 - В корпусе статора или смотровой камере
 - В соединительной коробке
- Анализ мощности

Дополнительную информацию см. в Руководстве по установке и эксплуатации системы MAS 711.

Датчики, генераторы до 1 кВ

Табл. 1: Датчики для гидротурбин с генераторами до 1 кВ

Контролируемые параметры	Датчик	Контрольный кабель, необходимое количество проводников	Стандарт или опция
Вибрация	VIS 10	24	Опция
Течь в соединительной коробке	Датчик течи с поплавковым выключателем (FLS)	12	Стандартное
Температура обмотки статора в одной фазе	Аналоговый датчик температуры Pt 100 в одной обмотке статора	12	Стандартное
Температура обмотки статора	Термоконтакты (3) или	12	Стандартное
	Терморезисторы РТС (3)	24	Опция
Температура обмотки статора в фазах 2 и 3	Аналоговые датчики температуры Pt100 в двух дополнительных обмотках статора	24	Опция
Температура главного подшипника	Аналоговый датчик температуры Pt100	12	Стандартное
Утечка в корпусе статора или смотровой камере	Датчик течи с поплавковым выключателем (FLS)	12	Стандарт
Температура опорного подшипника	Аналоговый датчик температуры Pt100	24	Опция
Память гидротурбины или насоса	Печатная плата для модуля памяти включает датчик температуры.	12	Стандарт
Анализ мощности	Разделите электронный инструмент, используя три преобразователя тока.		Опция

Для получения дополнительной информации о контроле температуры статора см. [Методы мониторинга температуры статора](#) на стр. 21.

Сигнальные кабели

Гидротурбина поставляется с вмонтированным сигнальным (вспомогательным или контрольным) кабелем. Доступны следующие сигнальные кабели SUBCAB™:

- 12 x 1,5 мм² (неэкранированный). Проводники 1-12.
- 24 x 1,5 мм² (неэкранированный). Проводники 1-24.
- S 12 x 1,5 мм² (экранированный). Проводники 1-12.
- S 24 x 1,5 мм² (экранированный). Проводники 1-24.

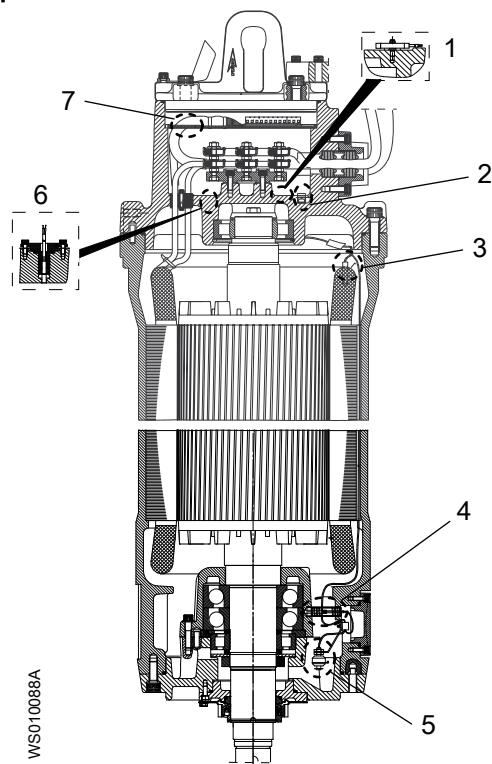
Количество проводников, требуемых для подсоединения датчиков к контрольно-измерительной системе, зависит от числа используемых датчиков, а также от их типа.

3.4.1 Датчики

Реле скорости турбины

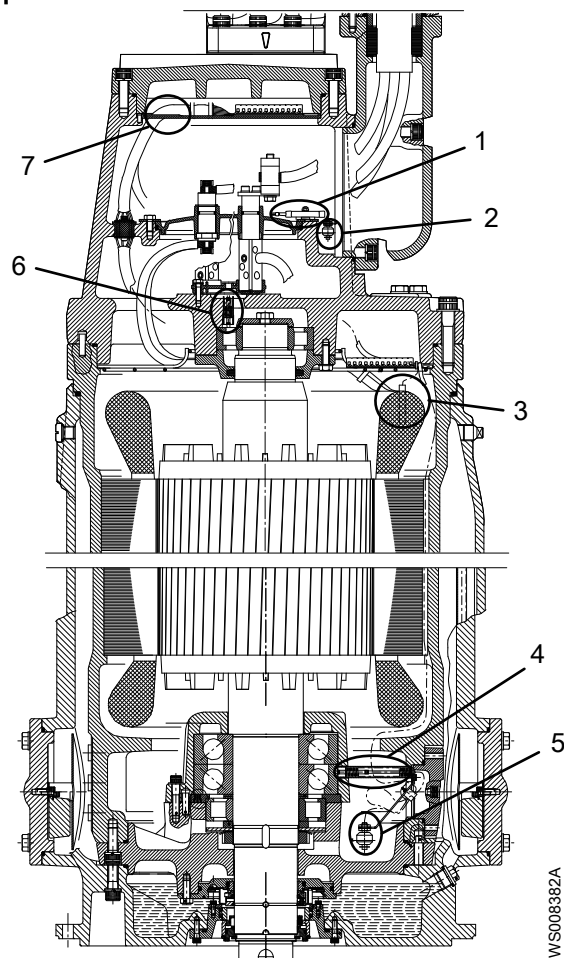
См. документацию для конкретного объекта

Датчики в генераторах 7X5 и 7X



1. Вибрация – VIS 10
2. Течь в соединительной коробке – датчик протечки с поплавковым выключателем FLS
3. Температура обмотки статора
4. Температура главного подшипника – аналоговый датчик температуры Pt100
5. Течь в корпусе статора – FLS
6. Температура опорного подшипника – аналоговый датчик температуры Pt100
7. Модуль памяти

Датчики в генераторах 8X5 и 9X5



1. Вибрация – VIS 10
2. Течь в соединительной коробке – датчик протечки с поплавковым выключателем FLS
3. Температура обмотки статора
4. Температура главного подшипника – аналоговый датчик температуры Pt100
5. Течь в корпусе статора – FLS
6. Температура опорного подшипника – аналоговый датчик температуры Pt100
7. Модуль памяти

Температурные датчики

Табл. 2: Термореле

Описание	Измеряемое значение	Аварийные значения
Термоконттакт – это стандартный закрытый контакт.	0—3 Ом, в случае если провода не очень длинные.	Значение бесконечности (разомкнутая цепь) указывает либо на превышение допустимой температуры, либо на ошибку (повреждение провода или контакта в соединителе).

Табл. 3: Терморезистор РТС

Описание	Измеряемое значение	Аварийные значения
Терморезистор РТС – это полупроводниковое устройство.	Сопротивление при нормальных температурах: <ul style="list-style-type: none"> • 50–100 Ом (три последовательно 150–300 Ом) 	<ul style="list-style-type: none"> • Когда температура поднимается выше обусловленного значения $T_{Этал}$, сопротивление терморезистора резко увеличивается до значения в несколько кОм. • Значение бесконечности (разомкнутая цепь) указывает на ошибку (повреждение провода или контакта в соединителе). • Значение, близкое к нулю, свидетельствует о коротком замыкании в обмотке.

Табл. 4: Датчик Pt100

Описание	Измеряемое значение	Аварийные значения
Датчик Pt100 – это резистор, изменяющий значение почти линейно с температурой.	Сопротивление: <ul style="list-style-type: none"> • 100 Ом при 0° C (32° F) • 107,79 Ом при комнатной температуре (20° C, 68° F) • 138,5 Ом при 100° C (212° F) Данные сопротивления в диапазоне 0–160 0° C (32–212° F) см. в Сопротивление датчика Pt100 на стр. 61. Датчик Pt100 нельзя подключать к питанию с напряжением выше, чем 2,5 В.	Примерно > 200 Ом свидетельствует об одной из следующих ситуаций: <ul style="list-style-type: none"> • сломан датчик; • плохой контакт; • порван провод. Примерно < 70 Ом указывает на: <ul style="list-style-type: none"> • Короткое замыкание

Информацию о различных конфигурациях выключателей, термисторов и датчиков, используемых для контроля температуры обмотки статора см. в [Методы мониторинга температуры статора](#) на стр. 21.

FLS

Табл. 5: Датчик с поплавковым реле (FLS)

Описание	Измеряемое значение	Аварийные значения
Поплавковые реле являются датчиками утечки. Поплавковые реле расположены в нижней части корпуса статора и в соединительной коробке.	Сопротивление. Два варианта датчиков: FLS: <ul style="list-style-type: none"> • Нормальное значение: 1530 Ом • Критическое значение: 330 Ом FLS 10: <ul style="list-style-type: none"> • Нормальное значение: 1200 Ом • Критическое значение: 430 Ом 	Отклонение примерно на > 10% от номинального значения в омах указывает на отказ датчика или проводки.

VIS10

Табл. 6: Датчик вибрации (VIS10)

Описание	Измеряемое значение	Аварийные значения
Датчик вибрации, расположенный в соединительной коробке, измеряет вибрации в одном направлении. Выходная мощность сигнала 4—20 мА пропорциональна уровню вибрации.	Ток, 4—20 мА	<ul style="list-style-type: none"> • >> 20 мА указывает на короткое замыкание. • << 4 мА указывает на сбой. • Нулевое значение указывает на порванный провод или плохой контакт в соединителе.

3.4.2 Методы мониторинга температуры статора

Основной функцией датчика температуры обмотки статора является своевременный останов работы в случае превышения допустимой температуры. Существует несколько методов мониторинга в зависимости от напряжения генератора и типов температурных датчиков.

При использовании аналогового датчика могут быть установлены два сигнала: один предупреждающий (В) и один для останова гидротурбины (А). Конфигурации, которые могут использоваться для контроля температуры обмотки статора, зависят от диапазона напряжения генератора. Диапазон напряжения для каждого генератора см. в *Генераторы* на стр. 15.

Генераторы до 1 кВ

Табл. 7: Конфигурация контроля температуры статора, до 1 кВ

Стандарт/Опция	Описание конфигурации мониторинга
Стандарт	<ul style="list-style-type: none"> • Три термоконтакта, соединенные последовательно, встроены в концы катушки обмотки статора. В исходном положении контакты замкнуты и размыкаются при температуре 140°C (285°F). • Кроме того, в одну из обмоток встроены датчик Pt 100.
	Или:
Опция	<ul style="list-style-type: none"> • Три терморезистора, РДТ, соединенные последовательно, встроены в концы катушки обмотки статора. $T_{Этал}=140^{\circ}\text{C}$ (285°F) • Кроме того, в одну из обмоток встроены датчик Pt 100.
	Или:
	<ul style="list-style-type: none"> • Три термоконтакта, соединенные последовательно, встроены в концы катушки обмотки статора. В исходном положении контакты замкнуты и размыкаются при температуре 140°C (285°F). • Три датчика Pt 100 (по одному для каждой фазы) встроены в обмотку.
	<ul style="list-style-type: none"> • Три терморезистора, РДТ, соединенные последовательно, встроены в концы катушки обмотки статора. $T_{Этал}=140^{\circ}\text{C}$ (285°F) • Три датчика Pt 100 (по одному для каждой фазы) встроены в обмотку.

3.4.3 Память гидротурбины или насоса

Блок памяти расположен внутри соединительной коробки генератора. В памяти хранятся данные, установленные на заводе, которые при первом пуске насоса загружаются в контрольную систему MAS.

Загружаемые данные включают следующее:

- Данные фирменных табличек
- Типы датчиков и рекомендованные производителем параметры сигналов тревоги
- Рабочие данные и данные для обслуживания насоса:

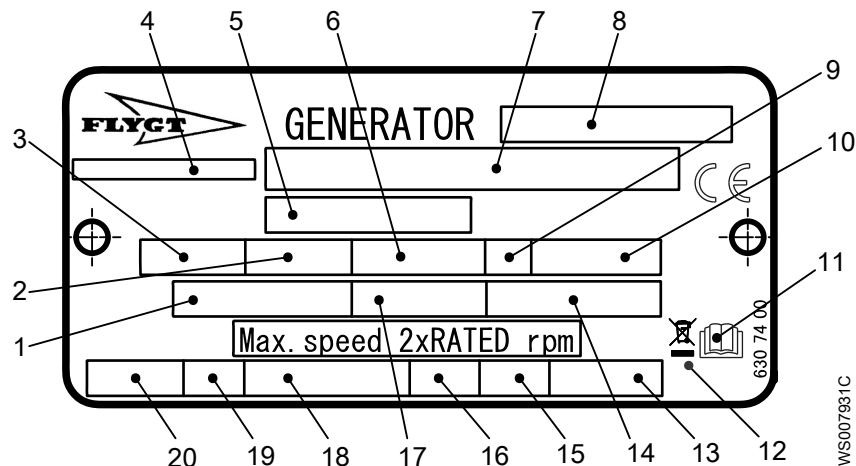
- Гистограммы температуры, вибрации и времени работы насоса
- Регистрация пусков и остановов
- Журнал техобслуживания, включающий максимум 200 строк текста
- Состояние для немедленного обслуживания (основано на времени работы, количестве пусков и остановов или определенных датах)

Для получения дополнительной информации см. раздел «Установка и инструкция пользователя» для системы мониторинга MAS 711.

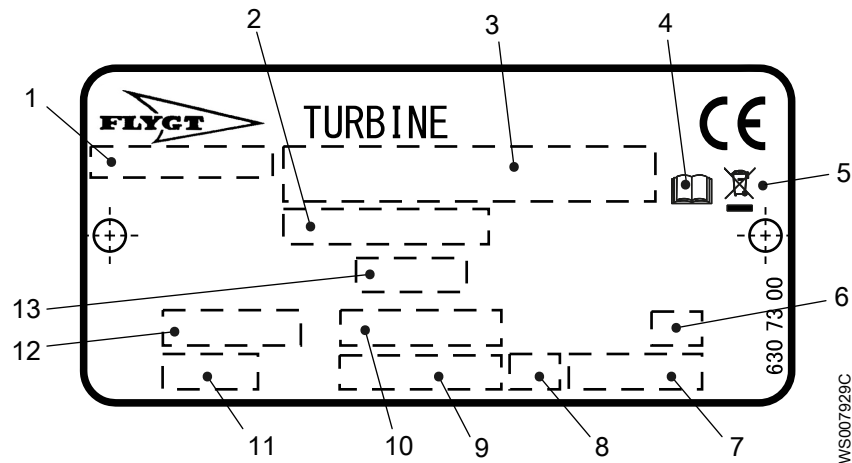
3.5 Регулировка электродвигателя

Данный продукт погружной, поэтому на него не распространяются требования об эффективности электродвигателей предписания Еврокомиссии 2019/1781, статья 2(2) (e).

3.6 Таблички данных



1. Номинальное напряжение
2. Номинальная выходная мощность
3. Число фаз; вид тока; частота
4. Страна изготовления
5. Номер продукта
6. Номинальная частота вращения
7. Серийный номер
8. Номер генератора / Версия статора
9. Класс нагрузки
10. Максимальная температура окружающей среды
11. Ознакомьтесь с инструкциями по уходу и техническому обслуживанию
12. Символ Директивы об отходах электрического и электронного оборудования
13. Масса изделия: генератор
14. Коэффициент мощности
15. Максимальная глубина погружения
16. Степень защиты
17. Номинальный ток
18. Международный стандарт
19. Класс термоизоляции
20. Тепловая защита



1. Страна изготовления
2. Номер продукта
3. Серийный номер
4. Ознакомьтесь с инструкциями по уходу и техническому обслуживанию
5. Символ Директивы об отходах электрического и электронного оборудования
6. Угол лопасти
7. Масса изделия: генератор + турбина + привод (если применимо)
8. Направление вращения: турбинное колесо/генератор
9. Номинальная частота вращения
10. Интервал угла лопасти
11. Корпус турбинного колеса
12. Диаметр колонны турбины
13. Код турбинного колеса

3.7 Система условных обозначений изделия

Инструкция для чтения

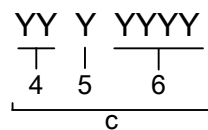
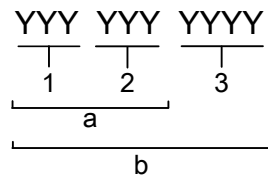
В этом разделе кодовые символы обозначаются следующим образом:

X = буква

Y = цифра

Разные типы кодов обозначаются буквами a, b и c. Параметры кодов обозначаются цифрами.

Коды и параметры: генератор

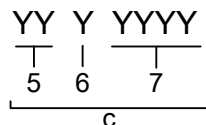
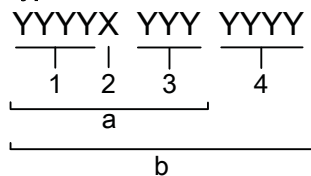


WS007963A

Тип выноски	Номер	Индикация
Тип кода	a	Код изделия
	b	Номер продукта
	c	Серийный номер
Параметр	1	Генератор
	2	Внутренний номер
	3	Порядковый номер
	4	Год выпуска

Тип выноски	Номер	Индикация
	5	Технологический режим
	6	Порядковый номер

Коды и параметры: турбина



WS007962A

Тип выноски	Номер	Индикация
Тип кода	a	Код изделия
	b	Номер продукта
	c	Серийный номер
Параметр	1	Турбина
	2	"R" (только для гидротурбин с регулируемыми лопастями)
	3	Генератор
	4	Порядковый номер
	5	Год выпуска
	6	Технологический режим
	7	Порядковый номер

4 Монтаж

4.1 Меры предосторожности



ОПАСНОСТЬ: Опасность поражения электрическим током

Перед работой с блоком убедитесь в том, что блок и панель управления обесточены и подача энергии невозможна. Это требование также относится к цепи управления.



ОПАСНОСТЬ: Опасность вдыхания

Прежде чем войти в рабочую зону, убедитесь, что в атмосфере достаточно кислорода и нет токсичных газов.

Перед установкой изделия выполните следующие действия:

- Обеспечьте ограждение рабочей зоны с применением надлежащего защитного ограждения, например поручня.
- Убедитесь, что оборудование расположено правильно и установка не может опрокинуться или упасть в процессе установки.
- Перед выполнением сварочных работ или использованием электрических ручных инструментов убедитесь в отсутствии опасности взрыва.
- Убедитесь, что кабель и ввод кабеля не были повреждены при транспортировке.
- Перед установкой изделия необходимо убрать какую-либо грязь и мусор.

4.1.1 Опасность падения

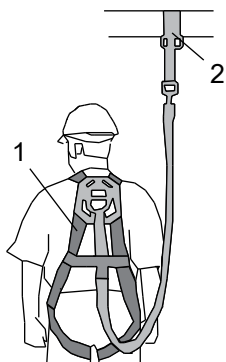


ОСТОРОЖНО: Опасность падения

Скольжения и падения могут привести к тяжелым травмам. Смотрите под ноги.

Чтобы минимизировать опасность падения, соблюдайте следующие меры предосторожности:

- При проведении работ в открытых резервуарах, колодцах, траншеях или вблизи них необходимо использовать средства индивидуальной защиты.

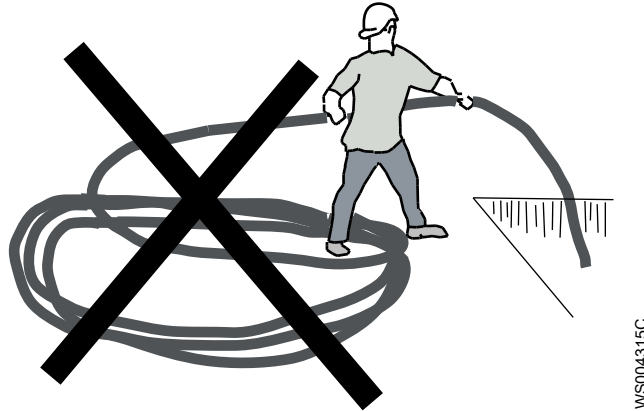


WS004361B

1. Страховочный пояс
2. Точка крепления

- Проверьте, чтобы на месте были все защитные ограждения и подходящее ограждение вокруг зоны работ.

- наденьте чистую противоскользящую обувь;
- Убедитесь, что все используемые лестницы или подъемные приспособления имеют правильный размер и находятся в надлежащем рабочем состоянии;
- Ни в коем случае не становитесь на сложенный кольцами кабель, проволоку и провода либо между ними и открытым колодцем или резервуаром.



Крепежные детали

- Используйте только крепежные детали подходящего типоразмера, изготовленные из соответствующего материала.
- Ослабленные коррозией или поврежденные крепежные детали подлежат замене.
- Все крепежные детали должны быть затянуты надлежащим образом; все крепежные детали на месте.

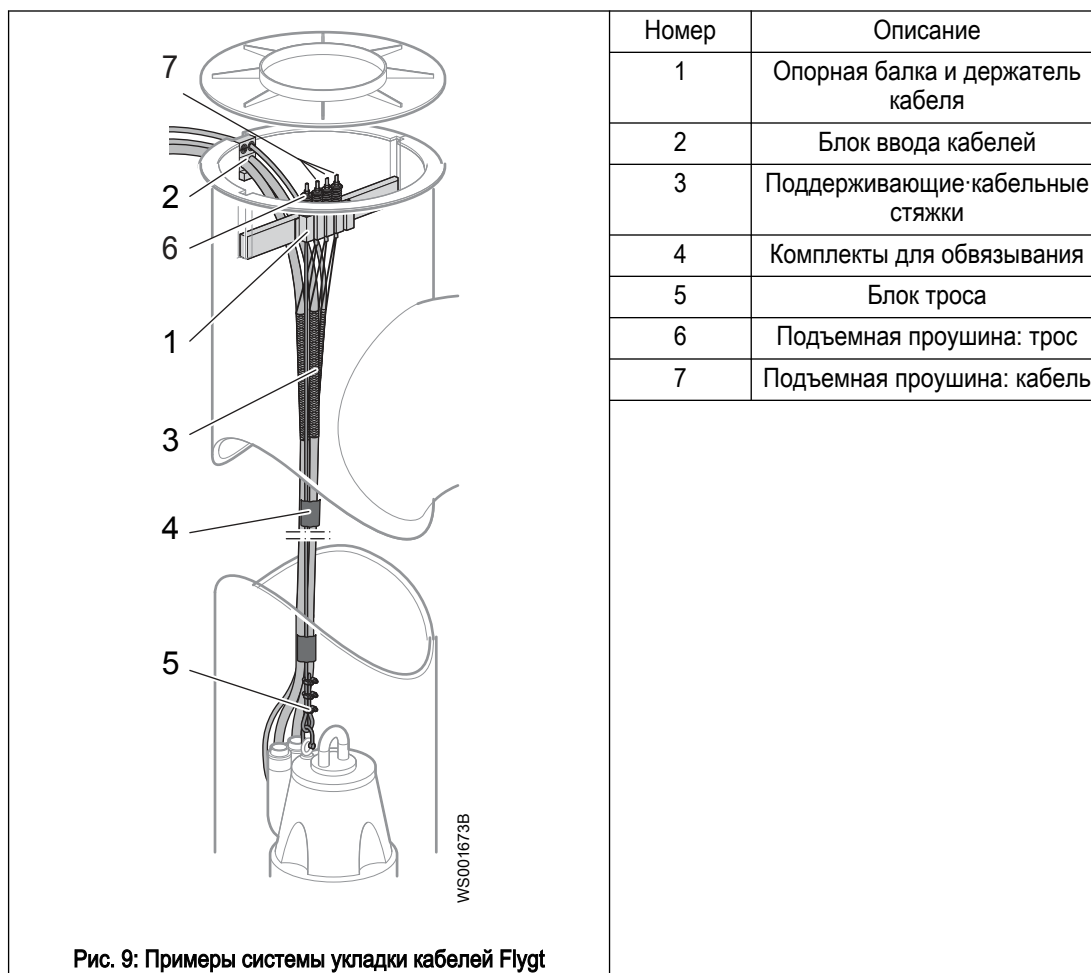
4.2 Система укладки кабелей

Краткая информация о кабельной системе

При установке изделия в колонну необходимо использовать правильную систему крепления и защиты кабелей, особенно в случае наличия длинных силовых кабелей и закрытых колонн. Следует применять следующие основные правила укладки кабелей:

- Крепление кабелей должно осуществляться таким образом, чтобы избежать их соприкосновения с любыми твердыми поверхностями, которые могут повредить кабельную оболочку. К таким поверхностям относятся компоненты гидротурбины и колонны, подъемные тросы и провода и прочее оборудование.
- Для связки силовых кабелей необходимо использовать приспособления, которые не вызовут их пореза или трения.
- Через установленные промежутки должны быть установлены приспособления для ослабления натяжения и поддержки кабелей.
- Для укладки длинных кабелей рекомендуется использовать пружинную систему регулировки натяжения кабелей и встроенные направляющие провода.

Примеры системы укладки кабелей Flygt



Инструкции по установке системы укладки кабеля

Инструкции по установке системы подвешивания Flygt см. в документе "Инструкции по монтажу. Система подвешивания Flygt". Более подробную информацию можно получить у местного представителя по продаже и обслуживанию.

4.3 Порядок монтажа

В данном разделе описывается общий порядок монтажа гидротурбины. Разные задачи сопровождаются подробными инструкциями.

1. Проверьте вращение турбинного колеса, используя в качестве двигателя генератор.
2. Подготовьте кабели и шланги для опускания гидротурбины.
3. Опустите гидротурбину на вал или затвор.
4. Закрепите кабели и шланги.
5. Подключите кабели питания и управления, идущие от генератора.

4.4 Установка гидротурбины

Обсудите с представительством по продажам и обслуживанию следующие вопросы:

- Определение размеров гидротурбины, насосной станции и рамы
- Выбор вспомогательного оборудования
- Другие вопросы, связанные с установкой

Гидротурбина устанавливается в вертикальную трубу на опору, которая встроена в нижний конец трубы. Крепление гидротурбины не требуется, так как ее веса достаточно, чтобы она стояла на месте. Гидротурбины оборудованы устройствами предотвращения вращения.

Перед установкой проверьте следующее:

- Наличие под гидротурбиной резинового кольцевого уплотнения.
 - На опоре для гидротурбины не должно быть повреждений и мусора.
 - Отсутствует крупный строительный мусор. Гидротурбина может втянуть этот мусор, что приведет к повреждению турбинного колеса.
 - Необходимо использовать подходящую систему крепления и защиты кабелей.
1. Извлеките предохранители или разомкните автоматический выключатель и проверьте турбинное колесо на свободное вращение.
 2. Проверьте правильность вращения турбинного колеса.
См. [Проверка вращения турбинного колеса](#) на стр. 44.
 3. Закрепите кабели так, чтобы их можно было безопасным образом подавать в колодец.

При опускании гидротурбины в колодец кабели нужно подавать в колодец с такой же скоростью, что и гидротурбину.

См. также руководство по установке, эксплуатации и обслуживанию системы работы с кабелем Flygt.



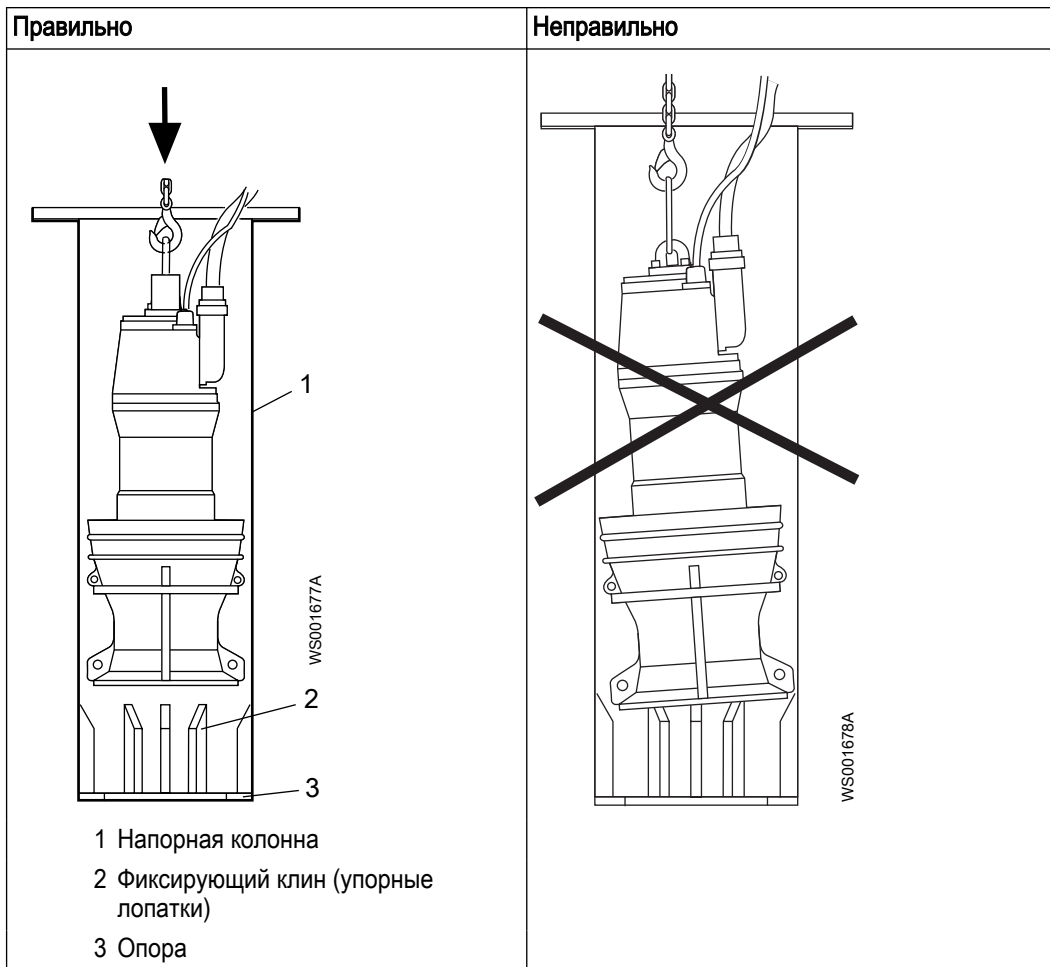
4. Убедитесь, что строп или цепь для опускания гидротурбины короче, нежели длина кабелей.

Гидротурбина не должен висеть на кабелях.

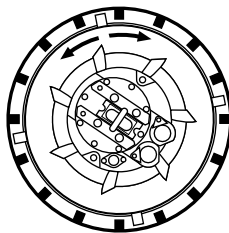
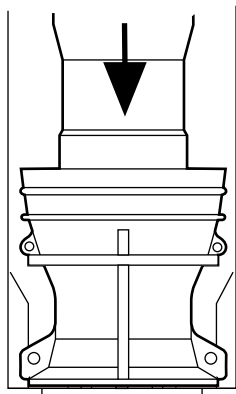


5. После подготовки кабеля опустите гидротурбину в колонну.

Убедитесь в том, что гидротурбина надежно установлена на упорных лопатках, которые расположены в нижней части колонны.

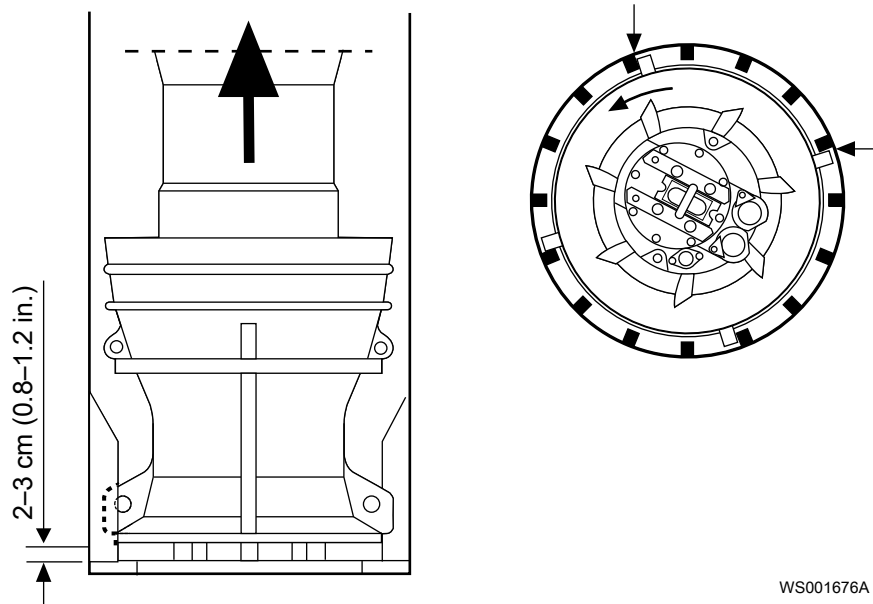


6. Опустите гидротурбину до конца колонны, осторожно двигая ее вперед и назад между ближайшими фиксирующими клиньями.



WS001679A

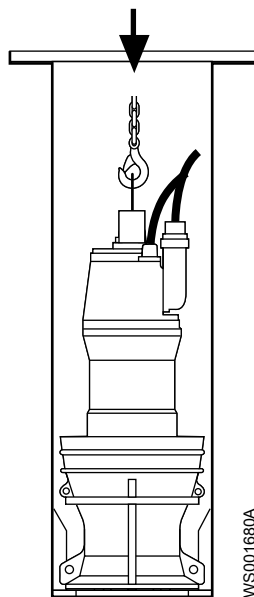
7. Поднимите гидротурбину примерно на 2 – 3 см (1 дюйм) и поворачивайте ее против часовой стрелки до тех пор, пока устройство предотвращения вращения на выпускном конусе не окажется перед ближайшей лопаткой.



WS001676A

8. Опустите гидротурбину до дна колонны.

Дополнительная анкеровка гидротурбины не требуется. Максимальная допустимая глубина погружения — 20 м (65 футов).



WS001680A

9. В случае если используется рекомендуемая система укладки кабелей, следуйте инструкциям по выполнению соединений кабелей. См. документ "Инструкции по монтажу. Система подвешивания кабелей Flygt".
10. Если рекомендуемая система укладки кабелей не используется, то закрепите силовые кабели на держателе для кабелей и проведите их к электрической соединительной коробке.
- Убедитесь в том, что кабели не защемлены, не изгибаются под острым углом и не препятствуют потоку воды.

4.5 Подключение оборудования

Полное описание всех клемм см. в [Клеммы](#).

Выполните следующие инструкции для подключения нужного оборудования.

Общие меры предосторожности



ОПАСНОСТЬ: Опасность поражения электрическим током

Перед работой с блоком убедитесь в том, что блок и панель управления обесточены и подача энергии невозможна. Это требование также относится к цепи управления.



ПРЕДУПРЕЖДЕНИЕ: Опасность поражения электрическим током

Турбина при вращении вала генерирует напряжение, даже если питание выключено. Если через турбину будет идти поток воды, вал будет вращаться. Не допускается выполнять любые электрические работы, если вал может провернуться.



ПРЕДУПРЕЖДЕНИЕ: Опасность поражения электрическим током

Опасность поражения электрическим током или получения ожога. Сертифицированный электрик должен проверить правильность выполнения всех электромонтажных работ. Соблюдайте местное законодательство и нормативные акты.



ПРЕДУПРЕЖДЕНИЕ: Опасность поражения электрическим током

Неправильное выполнение электрических подключений, дефекты или повреждения продукта могут создать опасность поражения электрическим током или взрыва. Осмотрите оборудование, чтобы убедиться в отсутствии повреждения кабелей, трещин в корпусе или другого повреждения. Проверьте правильность электрических соединений.



ОСТОРОЖНО: Опасность поражения электрическим током

Не допускайте сильного перегиба и повреждения кабелей.

ПРИМЕЧАНИЕ:

Утечка в электрические детали может привести к повреждению оборудования и перегоранию плавкого предохранителя. Концы кабеля должны быть всегда сухими.

Требования

При электрических подключениях необходимо соблюдать следующие рекомендации:

- Напряжение сети и частота должны соответствовать спецификациям, указанным на табличке технических данных.
- Плавкие предохранители и автоматические выключатели должны быть рассчитаны на соответствующую силу тока, а защита изделия от перегрузки (датчик защиты двигателя) должна быть установлена на номинальный ток согласно табличке технических данных и, если возможно, схеме соединений.
- Номинальное значение тока предохранителей и кабелей должно соответствовать местным стандартам и требованиям.
- Термоконттакты необходимо подключить к защитной цепи согласно утверждениям изделия.
- Термоконттакты/терморезисторы должны использоваться.

Кабели

Далее приведены требования, которые следует соблюдать при монтаже кабелей:

- Кабели должны быть в хорошем состоянии, не иметь резких изгибов и не должны быть пережаты.
- Кабельная оболочка не должна быть повреждена. На ней не должно быть зазубрин или тисненых маркировок на кабельном вводе.
- Уплотнительная муфта кабельного ввода и прокладки должны соответствовать наружному диаметру кабеля. Для получения дополнительной информации см. [Схемы кабельных соединений](#) на стр. 38.
- Следует использовать правильный входной фланец с выбранным кабелем в соответствии с таблицей в [Схемы кабельных соединений](#) на стр. 38.
- Минимальный радиус изгиба кабеля не должен быть ниже допустимого значения.
- Если кабель уже использовался, перед его установкой необходимо отрезать от него небольшой кусок, чтобы уплотнительная муфта кабельного ввода не уплотняла кабель в прежнем изношенном месте. Если наружная оболочка кабеля повреждена, замените кабель. Более подробную информацию можно получить у местного представителя по продаже и обслуживанию.
- Следует учитывать, что на длинных кабелях может иметь место падение напряжения. Номинальным напряжением генератора является значение напряжения в точке подключения кабеля к гидротурбине.
- В случае использования привода с регулируемой частотой вращения (VFD) экранированный кабель необходимо применять в соответствии с европейскими стандартами CE. Более подробную информацию можно получить у представителя по продаже и обслуживанию (поставщика частотно-регулируемого привода).
- У кабелей SUBCAB™ медная фольга с витой пары должна быть обрезана.

Заземление

Заземление должно быть выполнено в строгом соответствии с местными нормами и правилами.



ОПАСНОСТЬ: Опасность поражения электрическим током

Все электрооборудование должно быть заземлено. Проверьте правильность подключения заземления (корпуса) и наличие целостного контакта с землей.



ПРЕДУПРЕЖДЕНИЕ: Опасность поражения электрическим током

Если кабель двигателя ошибочно выдернут, заземляющий провод должен отключаться от зажима в последнюю очередь. Убедитесь, что провод заземления длиннее фазных проводов с обоих концов кабеля.



ПРЕДУПРЕЖДЕНИЕ: Опасность поражения электрическим током

Опасность поражения электрическим током или получения ожога. Если существует вероятность контакта с жидкостью, которая также контактирует с включенным агрегатом, необходимо подключить дополнительное устройство защиты на случай отказа заземления.

4.5.1 Подключение кабелей

1. Подключите контрольно-диагностическое оборудование.
2. Подсоедините кабельные провода к клеммной колодке.
 - При использовании системы MAS подсоедините кабель к клеммной колодке в соответствии с рисунком и таблицей в [Соединения датчика MAS 711](#) на стр. 35.

ПРИМЕЧАНИЕ:

Поскольку концы кабеля закупорены для предотвращения проникновения влаги при транспортировании и хранении, маркировка проводов датчиков на выходном конце кабеля на заводе не выполняется. Поэтому маркировка должна быть выполнена при установке устройства.

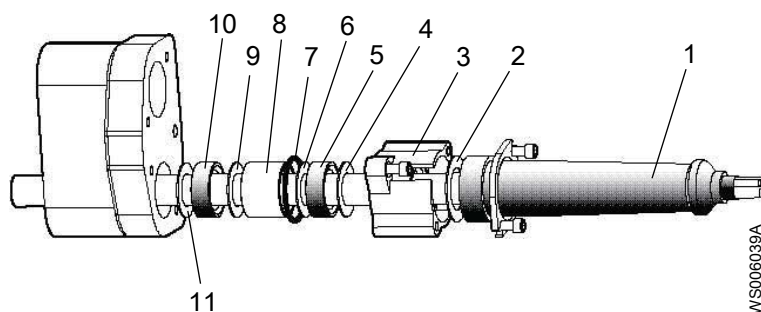
Во время первой установки блок MAS и модуль памяти должны быть синхронизированы. Для синхронизации выполните следующие действия:

1. Проверьте, включен ли обмен данными между гидротурбиной и основным блоком MAS.
 2. Загрузите заводские установки датчиков и связанные параметры, выбрав команду «скопировать все из памяти насоса в MAS». Для получения дополнительной информации об установке MAS см. в Руководстве по установке и эксплуатации аппаратуры контроля MAS-711.
3. Подсоедините силовой кабель:
- a) Посмотрите на табличку технических данных, чтобы определить, какое соединение («звездой» или «треугольником») подходит для вашего питающего напряжения.
 - b) Затем выполните подсоединение на клеммной колодке в соответствии со схемой «звезда» или «треугольник».
 - c) Подсоедините выводы питающего кабеля к выводам U1, U2, V1, V2, W1, W2 на клеммной колодке и выполните заземление согласно таблице кабельных соединений.
 - d) Если элементы управления присутствуют и не используются, их необходимо вырезать и надеть колпачок.

См. *Схемы кабельных соединений* на стр. 38.

4. Установка фланца ввода:

- a) Установите части фланца ввода в соответствии с рисунком для подходящего генератора.



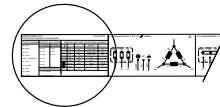
1. Защитная втулка
2. Шайба
3. Соединительный фланец
4. Шайба
5. Уплотнительная втулка
6. Шайба
7. Уплотнительное кольцо
8. Распорное кольцо
9. Шайба
10. Уплотнительная втулка
11. Шайба

Рис. 10: Генератор 905–998

- b) Установите защитную резиновую втулку на кабель около кабельного ввода на выходе из соединительной коробки.
Размер резиновой втулки должен быть подобран правильно для того, чтобы создать идеальное сжатие вокруг кабеля.
 - c) Присоедините соединительный фланец к фланцу ввода и затяните его.
Убедитесь в том, что уплотнительная втулка и резиновая втулка не расцентрованы, а фланец ввода обеспечивает фиксацию кабеля, чтобы он излишне не сгибался.
5. Подключите пусковое оборудование:
- a) Подключите силовой кабель к пусковому оборудованию в соответствии со схемой в *Силовой кабель, чередование фаз* на стр. 34
 - b) Подсоедините контрольный кабель к пусковому оборудованию.

4.5.2 Цвета и маркировка проводов

MOTOR CONNECTION COLORS AND MARKING OF MAIN LEADS		773 30 00 (REV 4)					
COLOR STANDARD	STATOR LEAD COLORS		MOTOR CABLE LEAD COLORS AND MARKING				
	LV Stators	MV Stators	3 ~	SUBCAB	SUBCAB AWG	SUBCAB S6x95+95+S(4x0.5)	MV cables
BK - Black	U1 - RD	U - BK	L1	BN	RD	1 WH, 4 WH	BK
BN - Brown	U2 - GN	V - BK	L2	BK	BK	2 WH, 5 WH	BK
BU - Blue	V1 - BN	W - BK	L3	GY	WH	3 WH, 6 WH	BK
GN - Green	V2 - BU		T1, T2	WH	WH	WH	-
GN/YE - Green/Yellow	W1 - YE		T3, T4	WH	WH	WH	-
GY - Grey	W2 - BK		⊕	GN/YE	GN/YE	GN/YE	GN/YE
OG - Orange			⚡	WH	-	WH	WH
RD - Red	VOLTAGE DENOMINATIONS		GC	-	YE	-	-
WH - White	LV - Low voltage						
YE - Yellow	MV - Medium voltage						



WS004335C

Стандартная цветовая маркировка

Код	Описание
BN	Коричневый
BK	Черный
WH	Белый
OG	Оранжевый
GN	Зеленый
GNYE	Зелено-желтый
RD	Красный
GY	Серый
BU	Синий
YE	Желтый

4.5.3 Силовой кабель, чередование фаз

На следующем рисунке, треугольниками, отмеченными "L1," "L2" и "L3", показано чередование фаз.

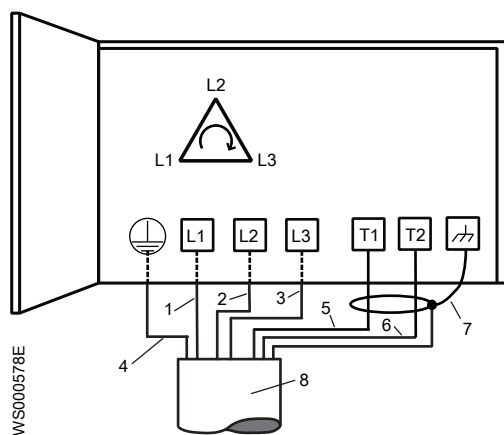


Рис. 11: Правильное чередование фаз

Позиция	Описание	
1	Провод L1	Коричневый
2	Провод L2	Черный
3	Провод L3	Серый
4	"Земля" или провод заземления	
5	Провод T1 (контрольный)	В кабелях с силовыми проводниками и

Позиция	Описание	
6	Провод T2 (контрольный)	контрольными элементами. MAS 801: См. руководство SIO с описанием разводки проводов T1, T2 и заземляющих проводов.
7	Экран (заземляющий провод)	
8	Силовой кабель к устройству	

4.5.4 Соединения датчика MAS 711

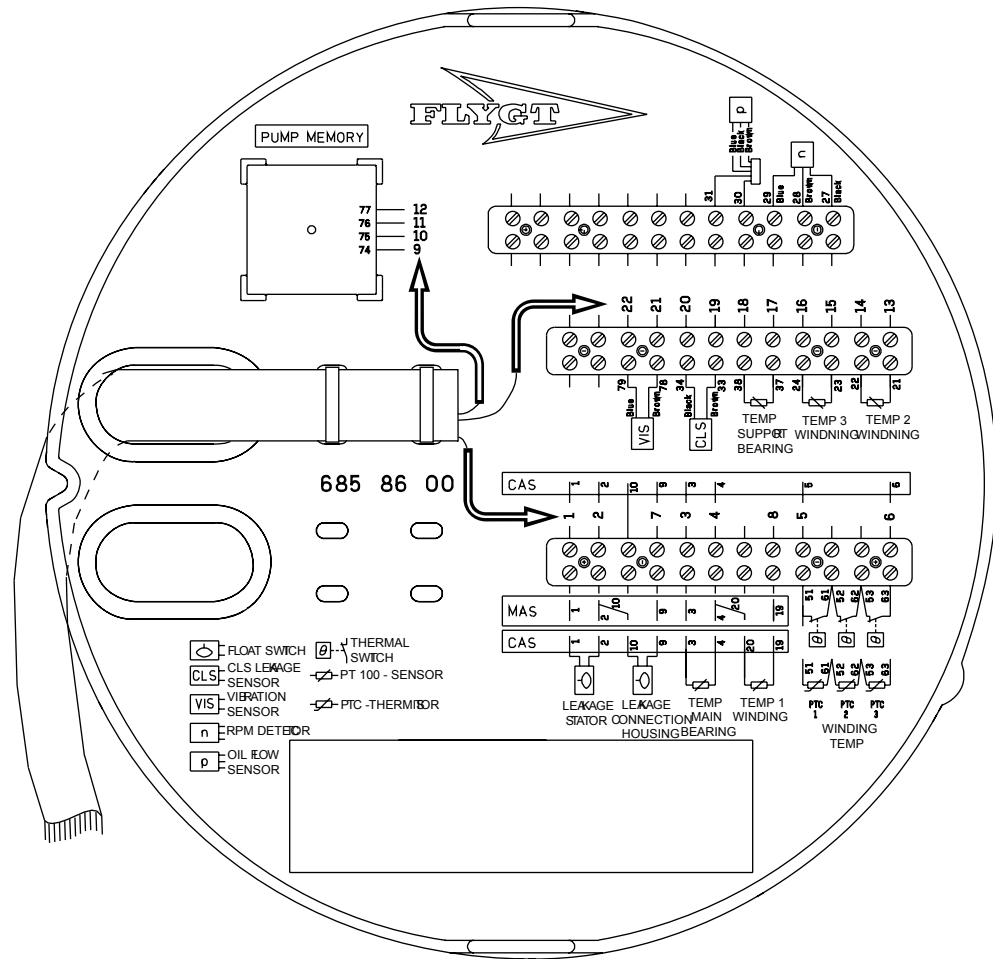


Рис. 12: Подключения устройства. Стрелки указывают номера проводов кабеля SUBCAB

WS000508A

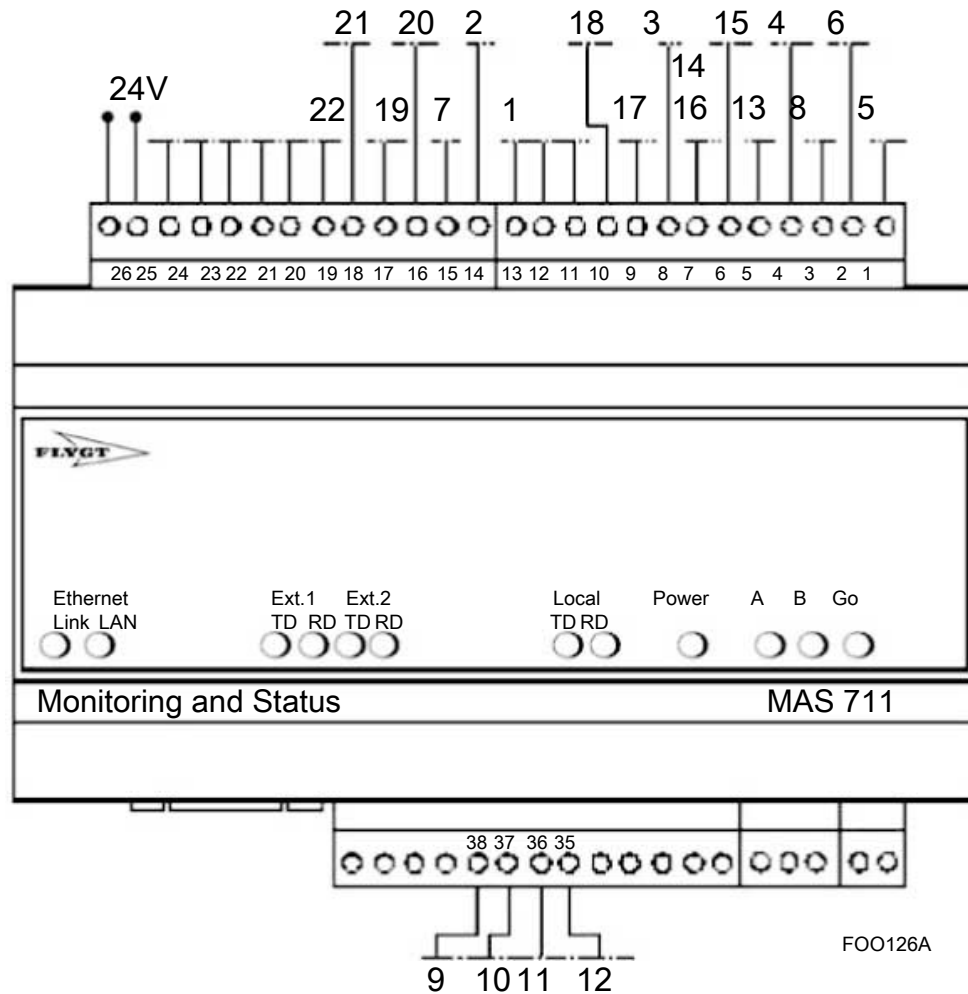


Рис. 13: Подключения к основному блоку MAS 711.

В данной таблице показано, как следует подключать проводники к различным датчикам.

Датчик	Клеммная колодка	Номер проводника для 12-жильного кабеля	Проводник для 24-жильного кабеля
Поплавковое реле в корпусе статора ¹	1	1	1
	2	2	2
Поплавковый выключатель в соединительной коробке	9	7	7
	2	—	—
Датчики Pt100 в главном подшипнике ²	3	3	3
	4	4	4
Pt100 в опорном подшипнике	37	—	17
	38	—	18
Термоконтакты или терморезисторы в статоре	5	5	5
	6	6	6
Датчик CLS в маслонаполненной камере	+ 33	—	19

¹ Датчики утечки в корпусе статора и в соединительной коробке используют общий вывод (вывод 2) на клеммной колодке.

² Датчики Pt100 в главном и опорном подшипниках используют общий вывод (вывод 4) на клеммной колодке.

Датчик		Клеммная колодка	Номер проводника для 12-жильного кабеля	Проводник для 24-жильного кабеля
Не применимо к гидротурбинам.	-	34	—	20
Pt100 в обмотке статора 1		19	8	8
		4	—	—
Pt100 в обмотке статора 2		21	—	13
		22	—	14
Pt100 в обмотке статора 3		23	—	15
		24	—	16
Модуль памяти RS-485 B		74	9	9
Модуль памяти RS-485 A		75	10	10
Питание модуля памяти, заземление (земля)		76	11	11
Питание модуля памяти, 12 В пост. тока +		77	12	12
Датчик вибрации VIS10	+	78	—	21
	-	79	—	22

4.5.5 Подготовьте SUBCAB™ кабели

Данный раздел относится к SUBCAB™ кабелям с витой парой проводов управления.

Подготовленный SUBCAB™ кабель	Подготовленный экранированный SUBCAB™ кабель, без кабельных проушин
<p>WS004299E</p> <ol style="list-style-type: none"> 1. Витые пары T1+T2 цепей контроля 2. Провод заземления в элементе управления (скрутки из луженой меди) с термоусадочной трубкой 3. Алюминиевые и текстильные слои 4. Изолирующий кожух или пластик для элемента управления 5. Проводники тока 6. Провод заземления с желто-зеленой термоусадочной трубкой 	<p>WS004298F</p> <ol style="list-style-type: none"> 1. Витые пары T1+T2 и T3+T4 цепей управления 2. Провод заземления в элементе управления (скрутки из луженой меди) с термоусадочной трубкой 3. Алюминиевые и текстильные слои 4. Изолирующий кожух или пластик для элемента управления 5. Проводники тока 6. Ламинированная пластиком алюминиевая фольга, сетка 7. Провод заземления с желто-зеленой термоусадочной трубкой 8. Экранирующий провод/плетенка 9. термоусадочная трубка

1. Выполните зачистку наружной оболочки на конце кабеля.
2. Подготовьте провода цепей управления:
 - a) Снимите изолирующий кожух или пластик.
 - b) Снимите алюминиевые и текстильные слои.

Алюминиевая фольга является проводящим экраном. Не обрезайте больше чем нужно, удалите обрезанную фольгу.

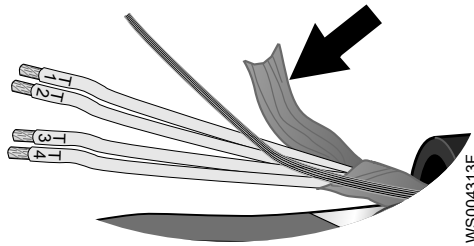


Рис. 14: Алюминиевая фольга на проводах цепей управления.

- c) Наденьте белую термоусадочную трубку на заземляющий провод.
 - d) Свейте между собой жилы T1+T2 и T3+T4.
 - e) Наденьте термоусадочную трубку на элемент управления.
Трубка должна покрывать проводящую алюминиевую фольгу и провод заземления.
3. Подготовка провода заземления SUBCAB™ кабеля:
 - a) Удалите желто-зеленую изоляцию с заземляющего (корпусного) провода.
 - b) Убедитесь, что заземляющий (корпусный) провод не менее чем на 10% длиннее фазных проводов в шкафу.
 - c) Если применимо, установите на провод заземления кабельный наконечник.
 4. Подготовка провода заземления экранированного SUBCAB™ кабеля:
 - a) Разверните экраны вокруг силовых проводов.
 - b) Свейте все экраны силовых проводов вместе для создания заземляющего провода.
 - c) Наденьте желто-зеленую термоусадочную трубку на заземляющий (корпусный) провод.
Оставьте короткую часть жилы незакрытой.
 - d) Проверьте, что подключенный провод заземления имеет достаточную длину. Этот провод должен оставаться подключенным, даже если питающие провода провисают.
 5. Подготовьте питающие провода:
 - a) Снимите алюминиевую фольгу с каждого питающего провода.
 - b) Удалите изоляцию с каждого питающего провода.
 6. Подготовьте концы провода заземления, питающие провода и провод заземления:

Тип соединения	Действия
Винт	Закрепите кабельные проушины на концах.
Клеммная колодка	Зафиксируйте концевые муфты или оставьте их как есть.

4.6 Схемы кабельных соединений

ПРИМЕЧАНИЕ:

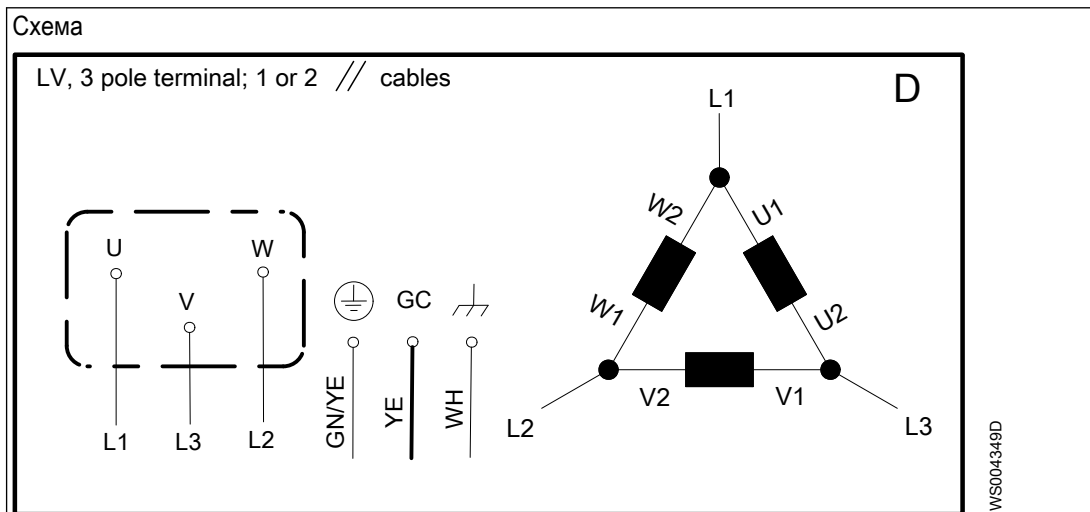
Утечка в электрические детали может привести к повреждению оборудования и перегоранию плавкого предохранителя. Конец кабеля двигателя должен оставаться сухим.

Стандартная цветовая маркировка

См. [Цвета и маркировка проводов](#) на стр. 34.

Генераторы до 1,1 кВ

Табл. 8: Соединение «треугольник», 3-полюсная клемма, 1 или 2 кабеля



Генераторы: 905, 935/936, 965

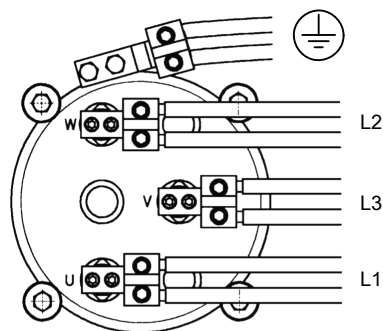
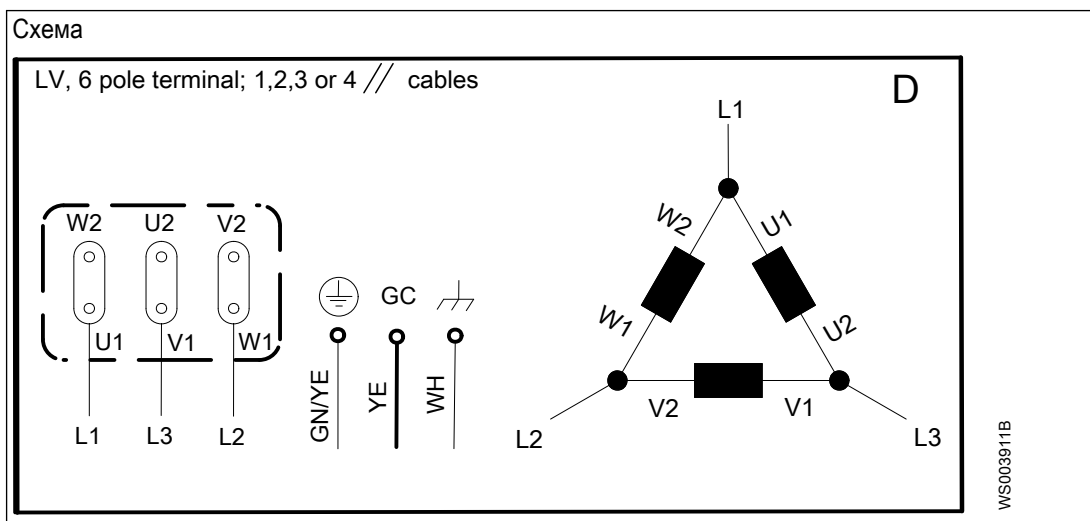


Табл. 9: Соединение «треугольник», 6-полюсная клемма, 2 кабеля



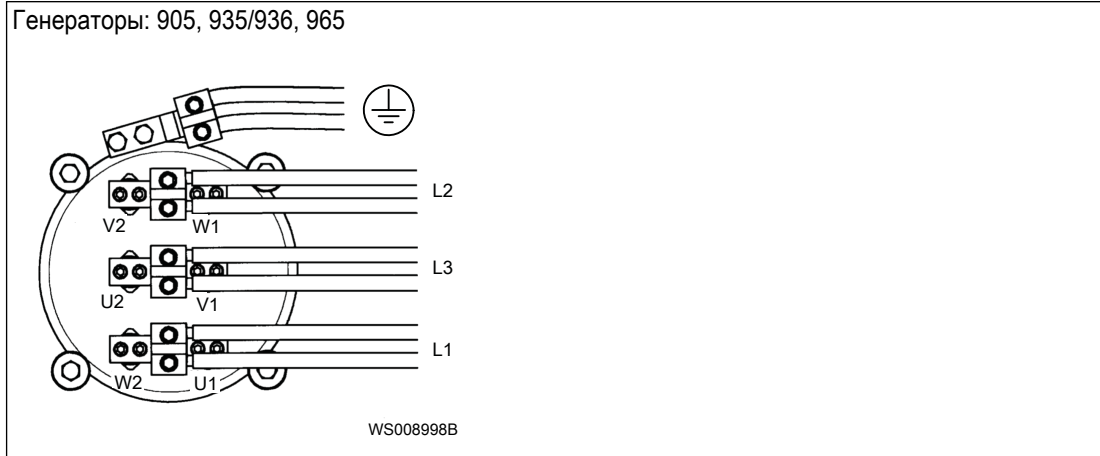


Табл. 10: Соединение «треугольник», 6-полюсная клемма; 3 кабеля

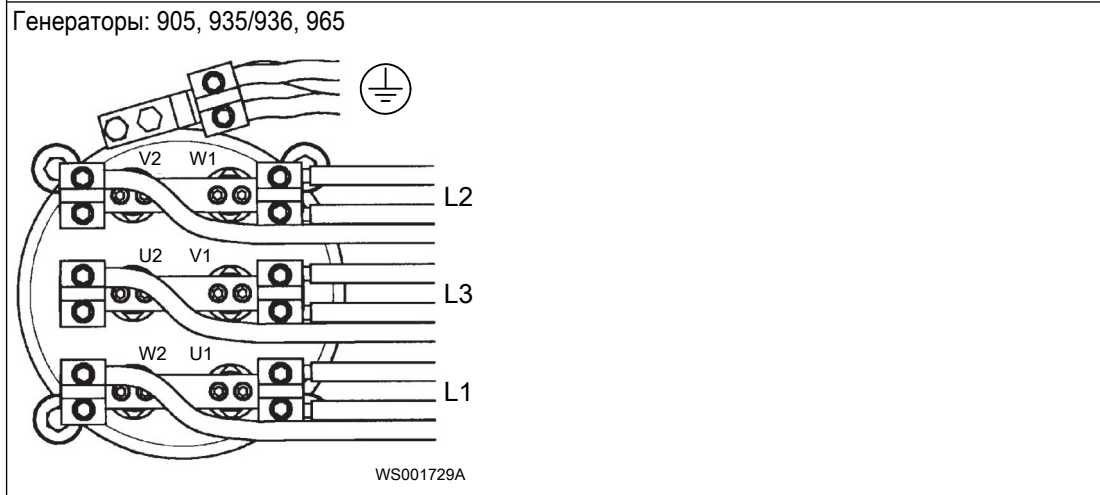
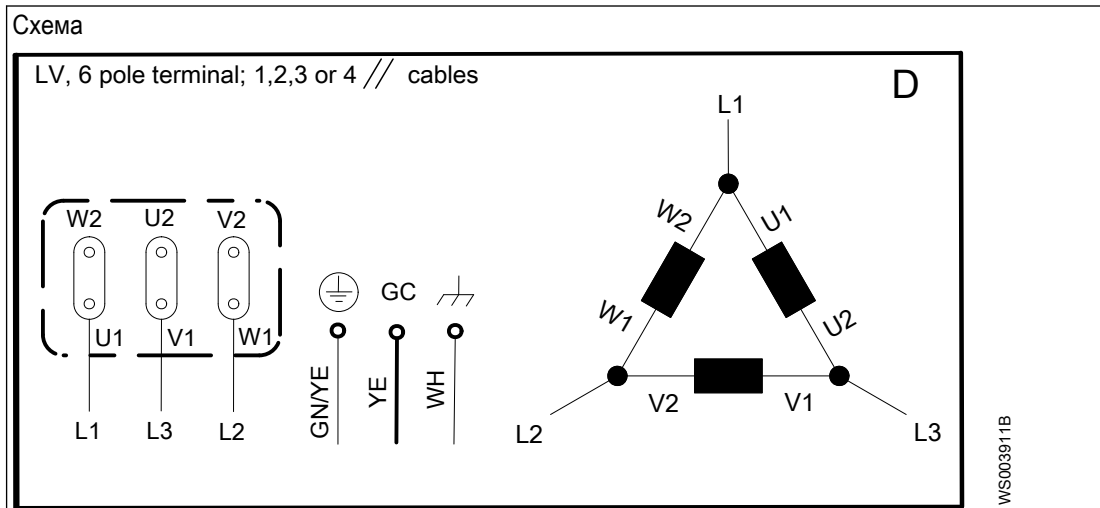
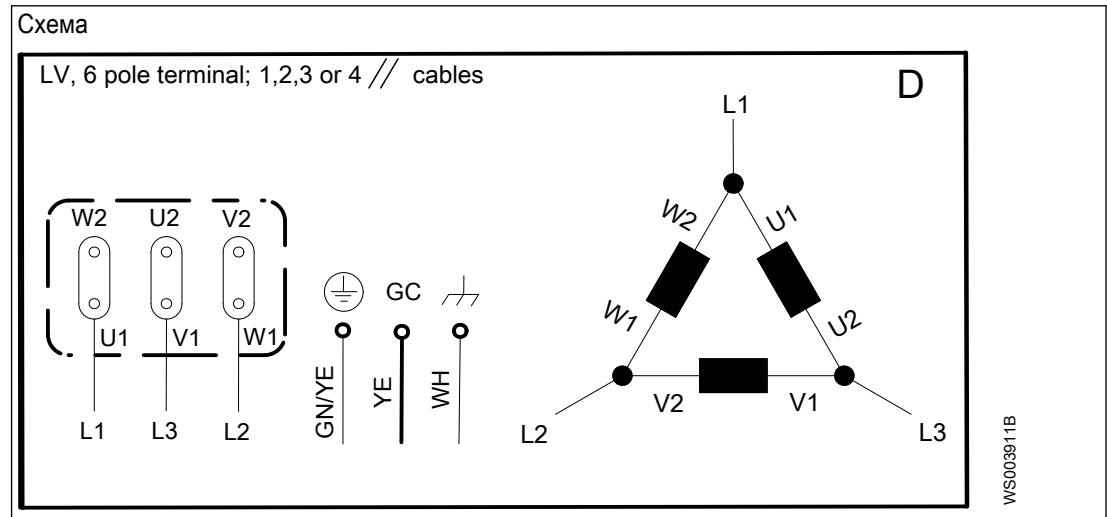


Табл. 11: Соединение «треугольник», 6-полюсная клемма; 4 кабеля



Генераторы: 965

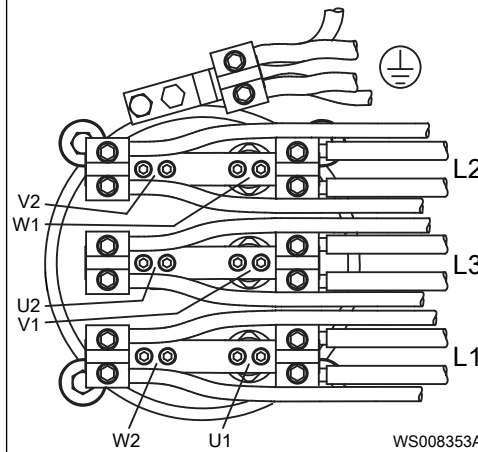
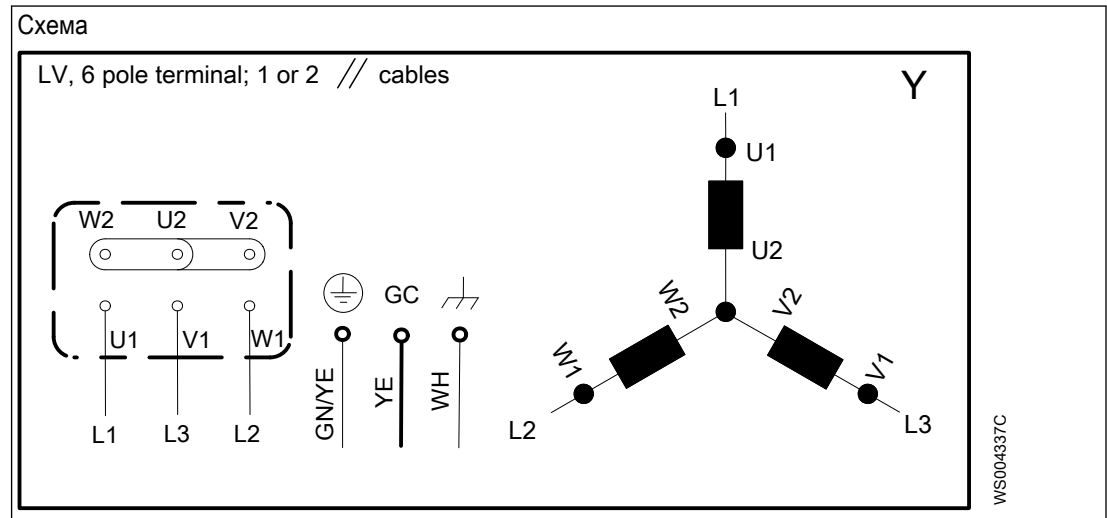
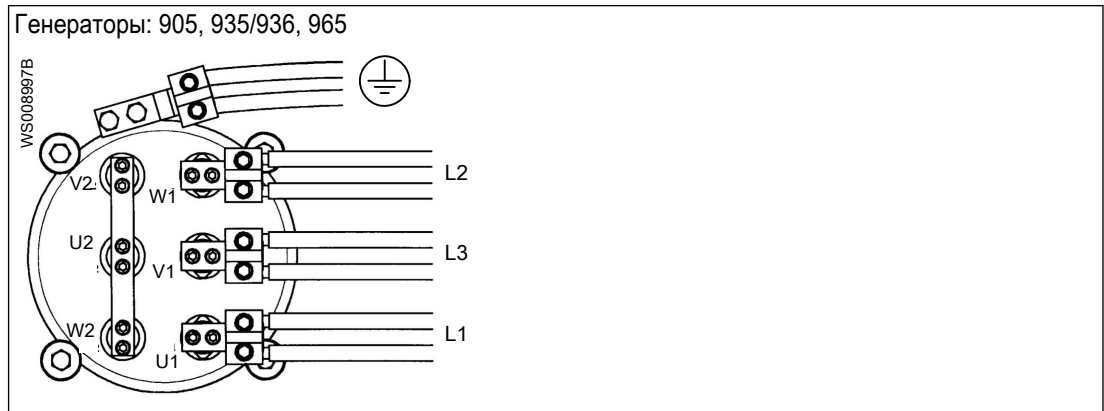


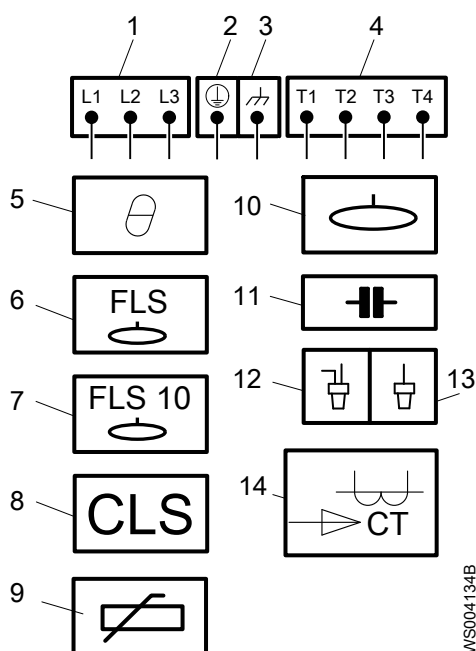
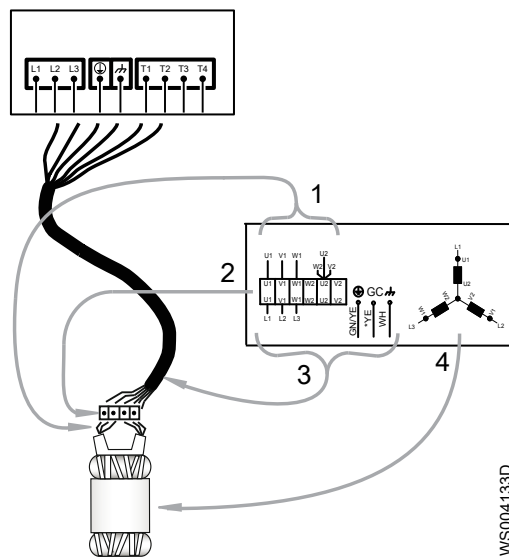
Табл. 12: Соединение «звезда», 6-полюсная клемма, 1 или 2 кабеля





Расположение подключений

На рисунках в настоящем разделе показано, как следует понимать обозначения клеммных колодок.



3-фазное подключение экранированным кабелем

При использовании отдельного кабеля управления управляющие жилы кабеля питания не используются.

Следующая схема показывает экранированный кабель SUBCAB без отдельного провода заземления. Провод заземления состоит из переплетенных проводов заземления. Жилы T1 и T2 свиты.

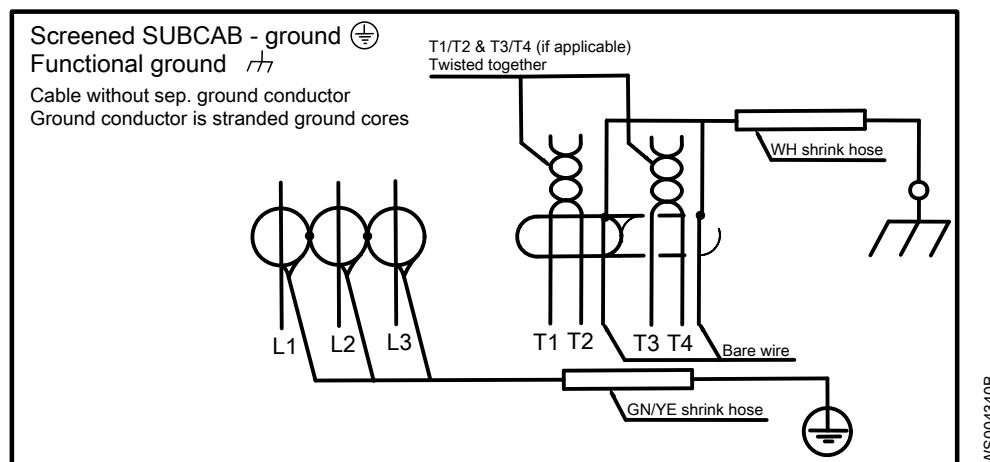


Рис. 15: Без отдельного провода заземления.

Следующая схема показывает экранированный кабель SUBCAB с действующим заземлением. Жилы T1 и T2 свиты.

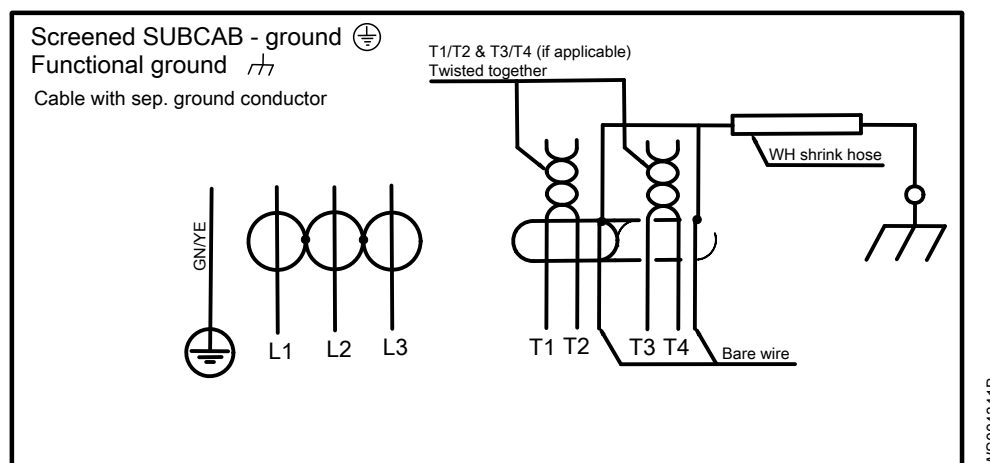


Рис. 16: С действующим заземлением

4.6.1 Радиус изгиба, масса и диаметр кабеля

Кабели управления

Табл. 13: Контрольные кабели SUBCAB™

В данной таблице приведены минимальные значения радиуса изгиба, массы и наружного диаметра контрольных кабелей SUBCAB.

Кабель	Минимальный радиус изгиба, мм	Масса, кг/м	Наружный диаметр, мин-макс., мм
12 x 1,5 мм ²	190	0,53	Ø 18,2-21,2
24 x 1,5 мм ²	250	0,90	Ø 24,9 (28,9)
S12 x 1,5 мм ²	300	0,78	Ø 29,9-31,0
S24 x 1,5 мм ²	350	1,59	Ø 33,0-37,0

Силловые кабели с силовыми жилами и элементами управления

Табл. 14: Экранированный кабель SUBCAB

Кабель	Минимальный радиус изгиба, мм	Масса, кг/м	Наружный диаметр, мин-макс., мм
S3x16 + 3x16/3 + S(4x0,5)	240	1,1	Ø 24–26
S3x25 + 3x16/3 + S(4x0,5)	290	1,4	Ø 29–31
S3x35 + 3x16/3 + S(4x0,5)	320	2,0	Ø 32–34
S3x50 + 3x25/3 + S(4x0,5)	380	3,0	Ø 38–40
S3x70 + 3x35/3 + 2 S(2x0,5)	420	3,5	Ø 42–44
S3x95 + 3x50/3 + 2S(2x0,5)	440	4,6	Ø 44–47
S3x120 + 3x70/3 + 2S(2x0,5)	500	5,5	Ø 50–52
S6x95 + 95 + S(4x0,5)	570	7,6	Ø 57–60

Табл. 15: SUBCAB

Кабель	Минимальный радиус изгиба, мм	Масса, кг/м	Наружный диаметр, мин-макс., мм
4 G 16 + S(2x0,5)	260	1,13	Ø 26–28
4 G 25 + S(2x0,5)	320	1,7	Ø 32–34
4 G 35 + S(2x0,5)	350	2,24	Ø 35–37
3x50 + 2G35/2 + S(2x0,5)	350	2,6	Ø 35–37
3x70 + 2G35/2 + S(2x0,5)	380	3,3	Ø 38–41
3x95 + 2G50/2 + S(2x0,5)	470	4,5	Ø 47–50
3x120 + 2G70/2 + S(2x0,5)	540	5,7	Ø 54–56

4.7 Проверка вращения турбинного колеса

**ОСТОРОЖНО: Опасность раздавливания**

Пусковой толчок может иметь значительную силу. Не допускайте нахождения людей вблизи блока при запуске установки.

1. Запустите генератор в качестве двигателя.
2. Выключите двигатель через несколько секунд. Проверьте, что турбина не работает всухую дольше 30 секунд.
3. Изучите вращение турбинного колеса.
Турбинное колесо должно вращаться по часовой стрелке, если смотреть сверху.

Направление вращения турбинного колеса. Показан типовой агрегат.

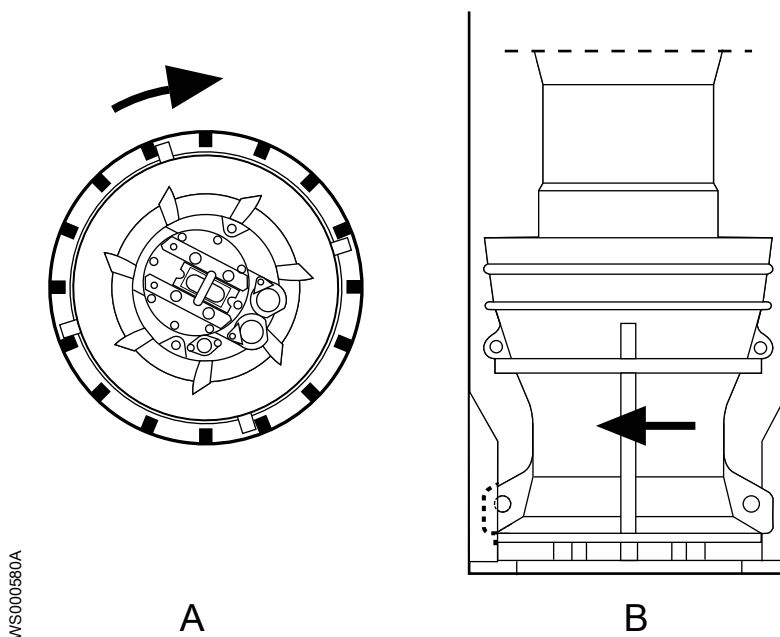


Рис. 17: Вид сверху (A) и вид сбоку (B)

4. Если турбинное колесо вращается в неправильном направлении, проверьте правильность подключения проводов фазы. См. *Силовой кабель, чередование фаз* на стр. 34.

После переподключения проводов фазы повторите процедуру.

5 Ввод в эксплуатацию

Меры предосторожности

Перед тем как ввести установку в эксплуатацию, необходимо проверить следующее:

- Все защитные устройства установлены.
- Кабели и ввод кабеля не повреждены.
- Весь мусор и отходы материала удалены.



ПРЕДУПРЕЖДЕНИЕ: Опасность поражения электрическим током

Опасность поражения электрическим током или получения ожога. Если существует вероятность контакта с жидкостью, которая также контактирует с включенным агрегатом, необходимо подключить дополнительное устройство защиты на случай отказа заземления.



ПРЕДУПРЕЖДЕНИЕ: Опасность поражения электрическим током

Турбина при вращении вала генерирует напряжение, даже если питание выключено. Если через турбину будет идти поток воды, вал будет вращаться. Не допускается выполнять любые электрические работы, если вал может провернуться.

Уровень шума

ПРИМЕЧАНИЕ:

Уровень шума данного изделия не превышает 70 дБ(А). Но в некоторых установках в определенных рабочих точках на кривой рабочей характеристики уровень звукового давления может превышать 70 дБ(А). Обязательно узнайте, какие действуют требования к уровню шума в месте установки изделия. Несоблюдение данного условия может привести к потере слуха персоналом или к нарушению действующего законодательства.

5.1 Ввод гидротурбины в эксплуатацию



ОСТОРОЖНО: Опасность раздавливания

Пусковой толчок может иметь значительную силу. Не допускайте нахождения людей вблизи блока при запуске установки.

1. Убедитесь, что выполнены следующие условия:
 - a) Контрольно-диагностическое оборудование работает.
 - b) Электрические установки выполнены согласно документации для конкретной площадки.
 - c) Все функции сигнализации работают.
 - d) Смазочные масла находятся на нужном уровне.
2. Выполните проверку изоляции между фазой и заземлением. Значение не должно превышать 5 мегом.
3. Запустите гидротурбину в эксплуатацию. См. документацию для конкретного объекта.

Убедитесь, что выполнены следующие условия:

- Изделие работает без шума или вибрации.
- Все электрические значения правильные.
- Все принадлежности работают надлежащим образом.

Отметьте все отклонения.

6 Техническое обслуживание

Меры предосторожности

Перед тем как приступить к работе, внимательно прочтите инструкции по технике безопасности.



ОПАСНОСТЬ: Опасность раздавливания

Опасность затягивания или раздавливания подвижными частями. Перед началом технического обслуживания следует обесточить насос и заблокировать подачу электрической энергии. Несоблюдение этого правила может привести к смертельному исходу или тяжелой травме.



ПРЕДУПРЕЖДЕНИЕ: Опасность поражения электрическим током

Турбина при вращении вала генерирует напряжение, даже если питание выключено. Если через турбину будет идти поток воды, вал будет вращаться. Не допускается выполнять любые электрические работы, если вал может провернуться.



ОСТОРОЖНО: Термическая опасность

Перед началом работ подождите, пока поверхности остынут, или используйте теплозащитную одежду.



ОСТОРОЖНО: Опасность пореза

Острые края. Используйте защитную спецодежду.

Убедитесь, что вы выполняете все нижеперечисленные требования:

- Убедитесь, что все средства защиты присутствуют и находятся в рабочем состоянии.
- Убедитесь, что оборудование расположено правильно и установка не может опрокинуться или упасть в процессе техобслуживания.
- Следует обеспечить свободный проход для эвакуации.
- Самостоятельное выполнение работ одним человеком запрещено.
- Убедитесь в отсутствии опасности взрыва перед выполнением сварочных работ или использованием электроинструментов.
- Перед работой с насосом и его элементами необходимо дождаться их остывания.
- Перед началом работы убедитесь, что рабочая зона хорошо вентилируется.

Проверка сопротивления заземления

После обслуживания нужно в обязательном порядке проверить сопротивление заземления.

6.1 Опасность падения

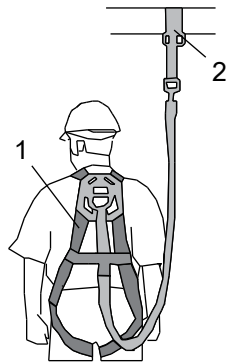


ОСТОРОЖНО: Опасность падения

Скольжения и падения могут привести к тяжелым травмам. Смотрите под ноги.

Чтобы минимизировать опасность падения, соблюдайте следующие меры предосторожности:

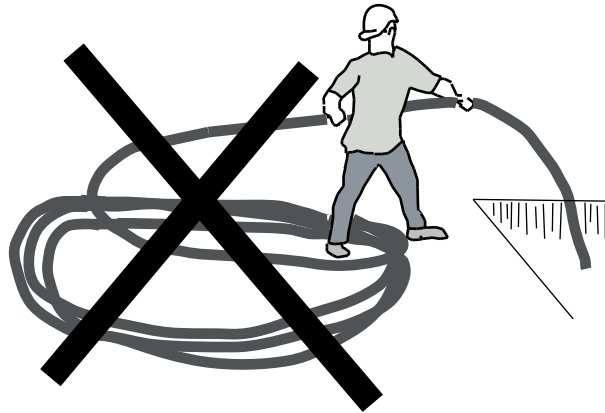
- При проведении работ в открытых резервуарах, колодцах, траншеях или вблизи них необходимо использовать средства индивидуальной защиты.



WS004361B

1. Страховочный пояс
2. Точка крепления

- Проверьте, чтобы на месте были все защитные ограждения и подходящее ограждение вокруг зоны работ.
- наденьте чистую противоскользящую обувь;
- Убедитесь, что все используемые лестницы или подъемные приспособления имеют правильный размер и находятся в надлежащем рабочем состоянии;
- Ни в коем случае не становитесь на сложенный кольцами кабель, проволоку и провода либо между ними и открытым колодцем или резервуаром.



WS004315C

6.1 Обслуживание

Для обеспечения стабильной работы и продолжительного срока службы рекомендуется регулярно осматривать изделие и производить техническое обслуживание.

Каждый раз при посещении площадки осматривайте все имеющиеся на ней изделия на предмет коррозии, износа или повреждений.

Табл. 16: Интервалы обслуживания

Виды обслуживания	Цель	Интервал
Первичный осмотр	Выполнить проверку состояния изделия уполномоченным представителем Хулет и, на основании результатов и заключений, сделанных на основе этих изменений, определить интервалы периодических осмотров и капитального ремонта для конкретной установки.	В течении первого года эксплуатации.
Периодические осмотры	Предотвратить сбои и выход изделия из строя. Меры по обеспечению производительности и эффективности определяются в индивидуальном порядке.	12000 часов или 3 года, в зависимости от того, что наступит раньше. Применимо к стандартным рабочим условиям при температуре среды (жидкости) менее 40 °C (104 °F).
Капитальный ремонт	Обеспечение длительного срока службы изделия. Включает замену основных компонентов и выполнение процедур, относящихся к осмотру изделия.	24 000 часов или 6 лет, в зависимости от того, что наступит раньше. Применимо к стандартным рабочим условиям при температуре среды (жидкости) менее 40 °C (104 °F).

ПРИМЕЧАНИЕ:

В тяжелых эксплуатационных условиях, например при перекачивании очень абразивной или коррозионной среды, при температуре жидкости выше 40°C (104°F), может понадобиться уменьшить интервалы.

6.1.1 Осмотр

**ОСТОРОЖНО: Опасность, исходящая от сжатого воздуха**

Сжатый воздух внутри системы может привести к разбросу частей или жидкости с большой силой. Будьте осторожны при открывании.

Для обеспечения стабильной работы и продолжительного срока службы рекомендуется регулярно осматривать изделие и производить техническое обслуживание.

Для технического обслуживания изделия выполните следующие действия:

Деталь	Действия
Внешние компоненты изделия	Проверьте изделие и кабели на предмет внешних механических повреждений.
Кабель	<ol style="list-style-type: none"> 1. Если наружная оболочка повреждена, замените кабель. 2. Убедитесь в том, что кабели не имеют резких изгибов и не заземлены. 3. Убедитесь, что провода и винты кабельного ввода соединены надлежащим образом и затянуты правильным моментом.
Подъемная рукоятка	Проверьте подъемную рукоятку на предмет коррозии или других повреждений.

Деталь	Действия
Соединительная коробка	<ol style="list-style-type: none"> Общее: Убедитесь в том, что она чистая и сухая. Если она мокрая: <ol style="list-style-type: none"> Проверьте кабельный ввод. Замените уплотнительные кольца. (Новые кольцевые уплотнения должны быть установлены во все уплотнительные соединения, доступные во время осмотра). Клеммная колодка: убедитесь в том, что соединения надежно затянуты правильным моментом.
Изоляция соединительной коробки и генераторов до 1,1 кВ	Проверьте состояние и функционирование. См. Проверьте изоляцию приводов или генераторов до 1 кВ на стр. 52.
Корпус статора	<ol style="list-style-type: none"> Убедитесь в том, что он чистый и сухой. <ul style="list-style-type: none"> Если в корпусе статора есть масло, слейте его и очистите корпус. Через неделю проверьте еще раз. Если в корпусе статора снова присутствует масло, замените уплотнения. Если в корпусе статора есть вода, и в масле тоже была вода, немедленно замените уплотнения. Если в корпусе статора есть вода, но в масле воды не было, проверьте все соединения. Замените уплотнительные кольца.
Масляный картер	<ol style="list-style-type: none"> Проверьте качество масла: <ul style="list-style-type: none"> Если в масле есть вода, слейте масло и замените свежим. Через неделю проверьте качество масла еще раз. Если в масле нет воды, при необходимости пополните масло до нужного уровня. Замените уплотнительные кольца винтов маслосливных отверстий.
Компоненты турбины	<ol style="list-style-type: none"> Проверьте общее состояние турбинного колеса и компенсационного кольца. При необходимости выполните замену. Проверьте уплотнительное кольцо (если применимо).
Винтовые соединения	Проверьте все внешне доступные винтовые соединения и при необходимости затяните их правильным моментом. См. Значения крутящего момента на стр. 60.
Электрические шкафы	Убедитесь, что они чистые и сухие.
Подсоединение к питающей сети	Убедитесь в том, что соединения надежно затянуты правильным моментом.
Регуляторы уровня	Проверьте состояние и функционирование. См. Проверка датчиков утечки на стр. 53.
Температурные датчики	Проверьте состояние и функционирование. См. Проверка датчиков температуры на стр. 52.
Редуктор (если применимо)	Проверьте редукторное масло. См. Проверка редукторного масла .

После проведения технического обслуживания, связанного с электрическими соединениями, необходимо проверить направление вращения рабочего колеса и только потом приступать к эксплуатации изделия. См. [Проверка вращения турбинного колеса](#) на стр. 44.

6.1.2 Капитальный ремонт

1. Выполните полное промежуточное техническое обслуживание. См. [Осмотр](#) на стр. 49.
2. Выполните следующие дополнительные действия:

Деталь	Действия
Проверка изоляции, генераторы до 1,1 кВ	Убедитесь в том, что сопротивление между землей и фазой составляет более 5 МОм.
Кабель	Убедитесь в том, что резиновая оболочка кабеля не повреждена. При необходимости произведите замену.
Масляный картер	Замените масло.
Общий демонтаж и очистка	<ol style="list-style-type: none"> 1. Полностью разберите изделие. 2. Выполните очистку всех деталей. 3. Замените подшипники, уплотнительные кольца и уплотнения.
Подшипники	Замените подшипники новыми.
Уплотнительные кольца и другие резиновые уплотнительные части	Замените уплотнительные кольца и другие резиновые уплотнительные части.
Изоляция	Замените новыми.
Датчики	<p>Проверьте следующее:</p> <ol style="list-style-type: none"> 1. Датчики температуры статора. 2. Датчики температуры подшипников. 3. Датчики FLS. <p>См. Проверка датчиков температуры на стр. 52 и Проверка датчиков утечки на стр. 53.</p>
Турбинное колесо	Проверьте общее состояние турбинного колеса и компенсационного кольца. При необходимости произведите замену.
Винтовые соединения	Проверьте все внешне доступные винтовые соединения и при необходимости затяните их правильным моментом. См. таблицу рекомендуемых моментов затяжки и Перечень деталей.
Подъемная рукоятка	Проверьте состояние. При необходимости выполните замену.
Краска	При необходимости подкрасьте.
Направление вращения	Проверьте направление вращения турбинного колеса. См. Проверка вращения турбинного колеса на стр. 44.
Напряжение и сила тока	Проверьте текущие значения.
Электрические шкафы/панели	Убедитесь, что они чистые и сухие.
Подсоединение к питающей сети	Проверьте кабельные соединения. При необходимости затяните их.
Защита от перегрузок и другие защитные механизмы	Проверьте установки.
Регуляторы уровня	Проверьте состояние и функционирование.

После проведения технического обслуживания, связанного с электрическими соединениями, необходимо проверить вращение рабочего колеса/пропеллера и только потом приступать к работе с изделием. См. [Проверка вращения турбинного колеса](#) на стр. 44.

6.1.3 Обзор масел

В зависимости от конфигурации гидротурбина может использовать от одного до нескольких типов масла, которые представлены в таблице ниже.

Масло	Обычная замена при обслуживании?	Замена фильтра при обслуживании?	Проверка на наличие воды при обслуживании?	Лабораторная проверка на качество масла?	Описание
Масляный картер	Да	Нет	Да	Нет	Все турбины: масло для смазки уплотнения. См. Замена масла для смазки уплотнения в корпусе системы смазки на стр. 53.
Редуктор	Нет	Да, если масло заменено.	Да, часть лабораторной проверки.	Да	Турбины с редуктором. См. Проверка редукторного масла .
Масло гидравлического шкафа	Да	Да	Нет	Нет	Турбины с регулируемыми лопастями турбинного колеса. См. Замена масла: панель управления гидравликой .
Масло для ступицы турбинного колеса	Да	Нет	Да	Нет	Турбины с регулируемыми лопастями турбинного колеса. См. Замена масла: ступица турбинного колеса на стр. 54.

6.2 Проверьте изоляцию приводов или генераторов до 1 кВ

1. Убедитесь в том, что сопротивление между землей и фазой составляет более 5 МОм.
Используйте мегомметр 500 или 1000 В пост. тока.
2. Результаты измерений запишите.

6.3 Проверка датчиков температуры

Если устройство подключено к системе мониторинга MAS, рекомендуется проводить проверку датчиков в блоке MAS. В ином случае используйте мультиметр.

Типы температурных датчиков:

- Термопереключатели
- Термисторы РТС
- Pt100

ПРИМЕЧАНИЕ:

Не используйте мегомметр или другой прибор, применяющий напряжение более 2,5 В.

1. Отсоедините провода датчика.
2. Проверьте состояние датчика и проводки, измерив сопротивление согласно значениям в разделе [Описание изделия](#) на стр. 15.
3. Измерьте сопротивление между проводом каждого датчика и землей, чтобы установить, что сопротивление бесконечно (или по крайней мере несколько МОм).

6.4 Проверка датчиков утечки

Если устройство подключено к системе мониторинга MAS, рекомендуется проводить проверку датчиков в блоке MAS. В ином случае используйте мультиметр.

1. Проверьте поплавковый выключатель (FLS) в корпусе статора в соответствии со значениями в *Описание изделия* на стр. 15.
2. Проверьте поплавковый выключатель (FLS) в соединительной коробке или в соединительном кожухе.
3. Если блок привода оборудован датчиком воды в масле (CLS) в корпусе системы смазки, проверьте CLS с помощью следующей процедуры.

Не применимо к гидротурбинам.

- a) Подсоедините датчик CLS к источнику питания постоянного тока 12 В.

Для проверки датчик должен иметь правильную полярность. Тем не менее, неправильная полярность не приведет к повреждению датчика.

- b) Используйте мультиметр как амперметр и подсоедините его последовательно к датчику.
- c) Если датчик доступен, проверьте следующее: работу сигнализации (взяв датчик в руку).

Такая проверка возможна вследствие того, что датчик реагирует на воду, а ткань кожи и кровь имеют высокое содержание воды.

Для интерпретации полученных результатов см. *Описание изделия* на стр. 15.

6.5 Замена масла для смазки уплотнения в корпусе системы смазки

Масло, используемое для смазки уплотнений, не имеет вкуса и запаха. Это медицинское белое масло парафинового типа, которое соответствует стандарту FDA 172.878.

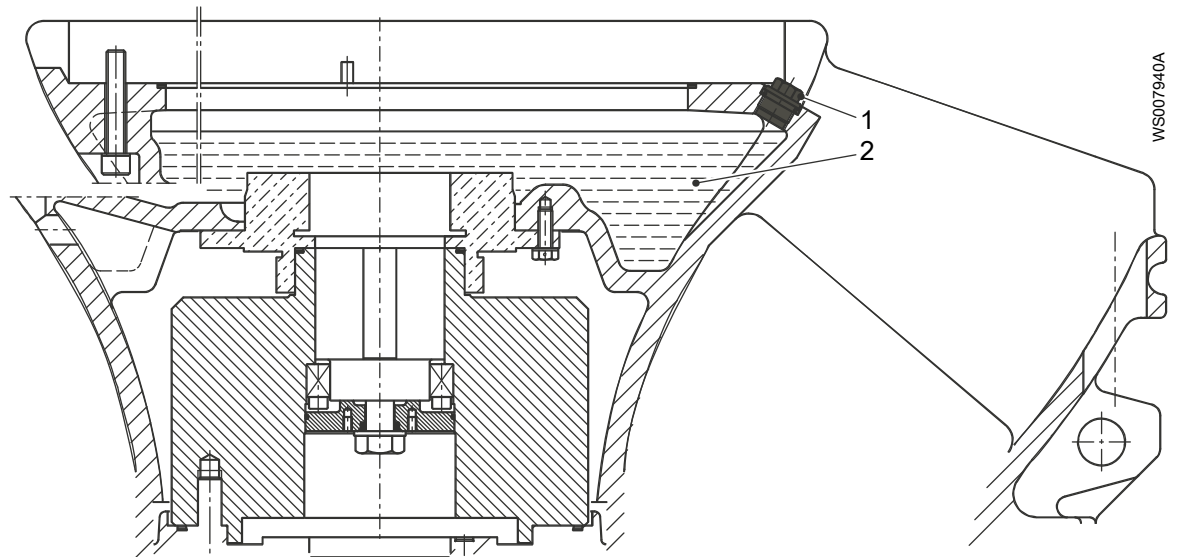
Для замены следует использовать масло с вязкостью ISO VG 45. Ниже приведены примеры подходящих типов масел.

- Shell Dromus B
- Exxon Cutwell 40
- Mobil Solvac 1535

Ниже приведен требуемый объем масла. Залейте масло до нижнего края резьбы.

Табл. 17:

Гидротурбина	Объем масла
E7570	17 л (18 кварт)



1. Пробка масляной камеры
2. Масло

Слив масла

1. Открутите винты масляного узла.



ОСТОРОЖНО: Опасность, исходящая от сжатого воздуха

Сжатый воздух внутри камеры может привести к выбросу деталей или жидкости с большой силой. Будьте осторожны при открывании. Прежде чем снять пробку, дождитесь сброса давления в камере.

2. Откачайте масло.

Используйте маслооткачивающий насос 83 95 42. Убедитесь в том, что пластиковая трубка достигает дна маслonaполненной камеры.

Пополнение масла

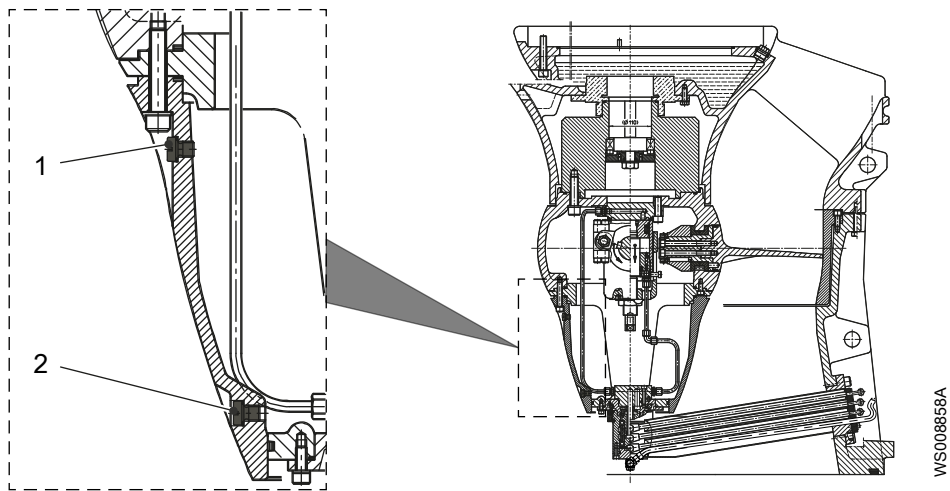
1. Залейте новое масло.
2. Вставьте и затяните новые уплотнительные кольца и винты масляных отверстий.
Рекомендуемый момент затяжки: 50 Н×м (37 фунтов силы на фут).
3. Проверьте краску. При наличии повреждений окрасьте заново.

6.6 Замена масла: ступица турбинного колеса



ОСТОРОЖНО: Опасность, исходящая от сжатого воздуха

Сжатый воздух внутри камеры может привести к выбросу деталей или жидкости с большой силой. Будьте осторожны при открывании. Прежде чем снять пробку, дождитесь сброса давления в камере.



1. Ввод масла
2. Вывод масла

Рис. 18: Расположение пробок масляной камеры на ступице турбинного колеса

6.7 Замена компонентов турбины

6.7.1 Измерение зазора

В зависимости от типа рабочей среды турбина подвержена большему или меньшему износу. Более всего износу подвергается часть турбины, расположенная в зазоре между лопастями турбинного колеса и компенсационным кольцом.

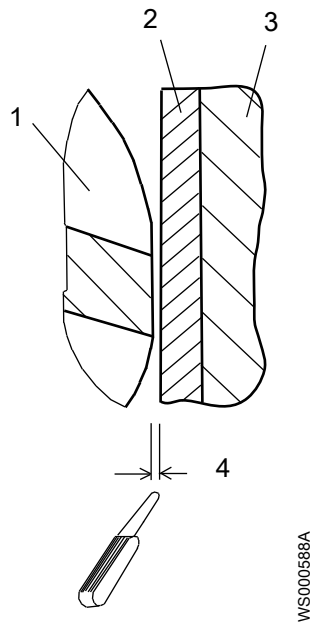
Зазор между лопастями турбинного колеса и компенсационным кольцом будет увеличиваться. В результате этого сокращается выходная мощность и эффективность работы. Обратите внимание, что эти последствия находятся не в линейной зависимости от величины зазора, а в пропорциональной.

Превышение допустимого размера зазора компенсационного кольца приводит к уменьшению выходной мощности и эффективности работы гидротурбины.

Вследствие этого, рекомендуется проводить плановую проверку размера зазора и своевременную замену изношенных деталей. Если размер зазора компенсационного кольца превышает максимально допустимое значение, рекомендуется оценить уровень снижения эффективности и заменить изношенные детали.

Измеряйте зазор между лопастями турбинного колеса и компенсационным кольцом в нескольких местах, чтобы получить среднее значение.

Размер зазора может варьироваться из-за отклонений в положении турбинного колеса вследствие технологических допусков.



1. Пропеллер
2. Износное кольцо
3. Приемный конус
4. Максимально допустимый размер зазора

Рис. 19: Максимально допустимый размер зазора

Гидротурбина	Допустимый размер зазора, мм (д)
E7570	2 (0,08)

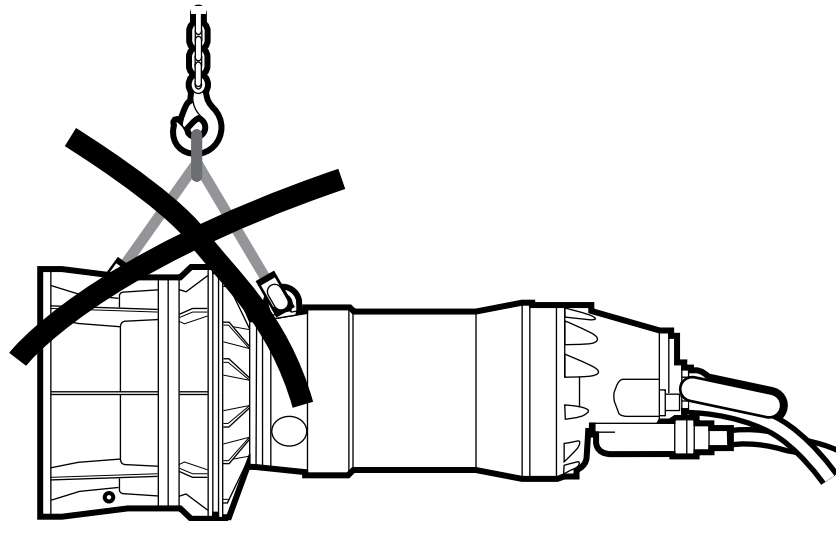
Если измеренный зазор компенсационного кольца меньше порогового значения, указанного в приведенной выше таблице, остальную часть процедуры в этом разделе можно не выполнять. Если измеренный зазор больше порогового значения, указанного в приведенной выше таблице, мы рекомендуем оценить снижение эффективности и рассмотреть вариант замены компенсационного кольца.

6.7.2 Замена компенсационного кольца: гидротурбины без редуктора

Требуемое оборудование:

- Подъемное оборудование с двумя крюками

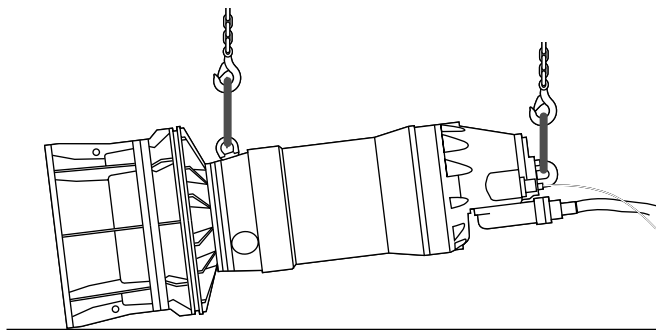
Запрещается поднимать собранную гидротурбину за отверстия в турбине.



WS007944A

Демонтаж компенсационного кольца

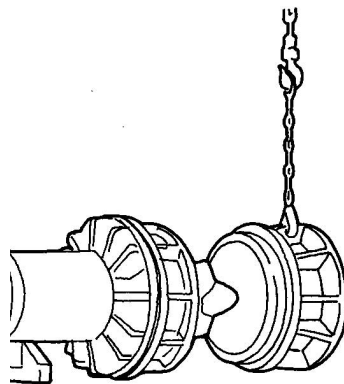
1. Используя два крюка, положите гидротурбину на пол. Подоприте сторону с генераторами, например, деревянными блоками.



WS007945A

2. Снимите выпускной конус.
 - a) Закрепите выпускной конус в стропе.
 - b) Удалите винты, фиксирующие выпускной конус.
 - c) Вытащите выпускной конус из турбины.

Действуйте осторожно, чтобы не повредить турбинное колесо.



WS007942A

Рис. 20: Вынимание выпускного конуса из турбины.

- d) Снимите болты, которыми компенсационное кольцо крепится к выпускному конусу.
- e) Поставьте выпускной конус вертикально.

3. Вставьте 3 болта размером 12 мм в разделительные отверстия. Поворачивайте болты до тех пор, пока крепление компенсационного кольца не ослабнет.
4. Прикрепите подъемные рым-болты к компенсационному кольцу и снимите его с помощью подъемного устройства.



Рис. 21: Снятие компенсационного кольца с выпускного конуса

Установка компенсационного кольца

1. Прикрепите подъемные рым-болты к компенсационному кольцу.
2. Прикрепите подъемные стропы к рым-болтам и подъемному устройству.
3. Если в разделительных отверстиях есть болты, удалите их.
4. Поднимите компенсационное кольцо и опустите его на выпускной конус.



Рис. 22: Установка компенсационного кольца на выпускной конус

5. Удалите подъемные рым-болты с компенсационного кольца.
6. Закрепите выпускной конус в стропе.
7. Поднимите выпускной конус с компенсационным кольцом и поверните его на бок.
8. Выровняйте выпускной конус с компенсационным кольцом по линии турбины.

9. Стараясь не повредить турбинное колесо, передвиньте выпускной конус на турбину.

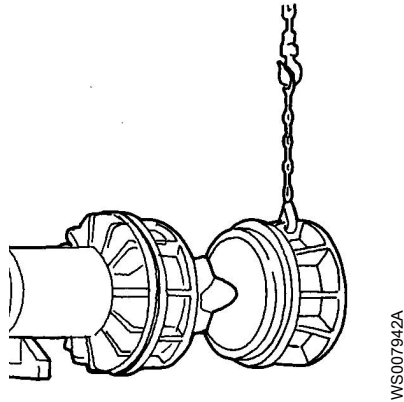


Рис. 23: Установка выпускного конуса на турбину

10. Установите винты, фиксирующие выпускной конус на турбине.
11. Верните гидротурбину в вертикальное положение.

6.7.3 Замена турбинного колеса

При необходимости замены турбинного колеса обратитесь к вашему представителю Xylem.

6.8 Подъем в горизонтальном направлении: гидротурбины без редукторов

Данная информация применима к гидротурбинам без редукторов.

Подъем гидротурбины для проведения ремонтных работ следует производить с помощью двух подъемно-транспортных устройств.

Если агрегат будет полностью переворачиваться, так что конец турбины будет находиться сверху, используйте две стропы или ремня для фиксации турбины. Две стропы/два ремня расположите непосредственно на противоположных сторонах, чтобы гидротурбину можно было подвесить между ними.

Запрещается размещать генератор на вал или турбинное колесо. Размещение генератора на турбинном колесе или валу может стать причиной повреждений турбинного колеса, уплотнений или подшипников.

Используйте следующий способ подъема агрегата в горизонтальном положении.

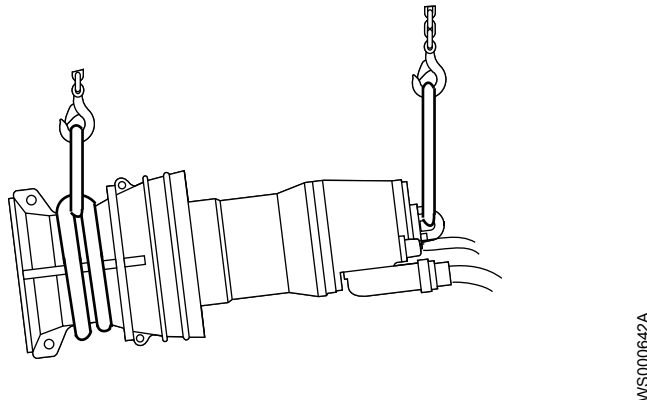


Рис. 24: Поднимание агрегата для ремонтных работ (показан типичный агрегат)

6.9 Значения крутящего момента

Для обеспечения правильного крутящего момента необходимо смазать все винты и гайки. Резьба винтов, ввинчивающихся в нержавеющую сталь, должна быть покрыта подходящей смазкой для предотвращения заедания.

При наличии вопросов относительно крутящих моментов следует проконсультироваться с отделом продаж или уполномоченным сервисным представителем.

Винты и гайки

Табл. 18: Нержавеющая сталь, A2 и A4, крутящий момент-Нм (фунт силы на фут)

Класс прочности	M4	M5	M6	M8	M10	M12	M16	M20	M24	M30
50	1.0 (0.74)	2.0 (1.5)	3.0 (2.2)	8.0 (5.9)	15 (11)	27 (20)	65 (48)	127 (93.7)	220 (162)	434 (320)
70, 80	2.7 (2)	5.4 (4)	9.0 (6.6)	22 (16)	44 (32)	76 (56)	187 (138)	364 (268)	629 (464)	1240 (915)
100	4.1 (3)	8.1 (6)	14 (10)	34 (25)	66 (49)	115 (84.8)	248 (183)	481 (355)	—	—

Табл. 19: Сталь, момент затяжки в Нм (фунт силы на фут)

Класс прочности	M4	M5	M6	M8	M10	M12	M16	M20	M24	M30
8,8	2.9 (2.1)	5.7 (4.2)	9.8 (7.2)	24 (18)	47 (35)	81 (60)	194 (143)	385 (285)	665 (490)	1310 (966.2)
10,9	4.0 (2.9)	8.1 (6)	14 (10)	33 (24)	65 (48)	114 (84)	277 (204)	541 (399)	935 (689)	1840 (1357)
12,9	4.9 (3.6)	9.7 (7.2)	17 (13)	40 (30)	79 (58)	136 (100)	333 (245)	649 (480)	1120 (825.1)	2210 (1630)

Табл. 20: Медь, крутящие моменты в Нм (фунт силы на фут)

M5	M8	M10
2.7 (2.0)	11 (8.1)	22 (16.2)

Винты с шестигранной утопленной головкой

Для всех классов прочности шестигранных винтов с утопленной головкой под торцовый ключ максимальный вращающий момент должен составлять 80% от значений указанного класса прочности 8,8.

7 Техническое руководство

7.1 Ограничения применения

Табл. 21: Технологические данные

Параметр	Значение
Температура жидкой среды	Макс. +40°C (+105°F)
Глубина погружения	Макс. 20 м (65 футов)
pH жидкости	pH 5,5–14
Плотность жидкости	Макс. 1100 кг/м ³ (9,17 фунтов на галлон)

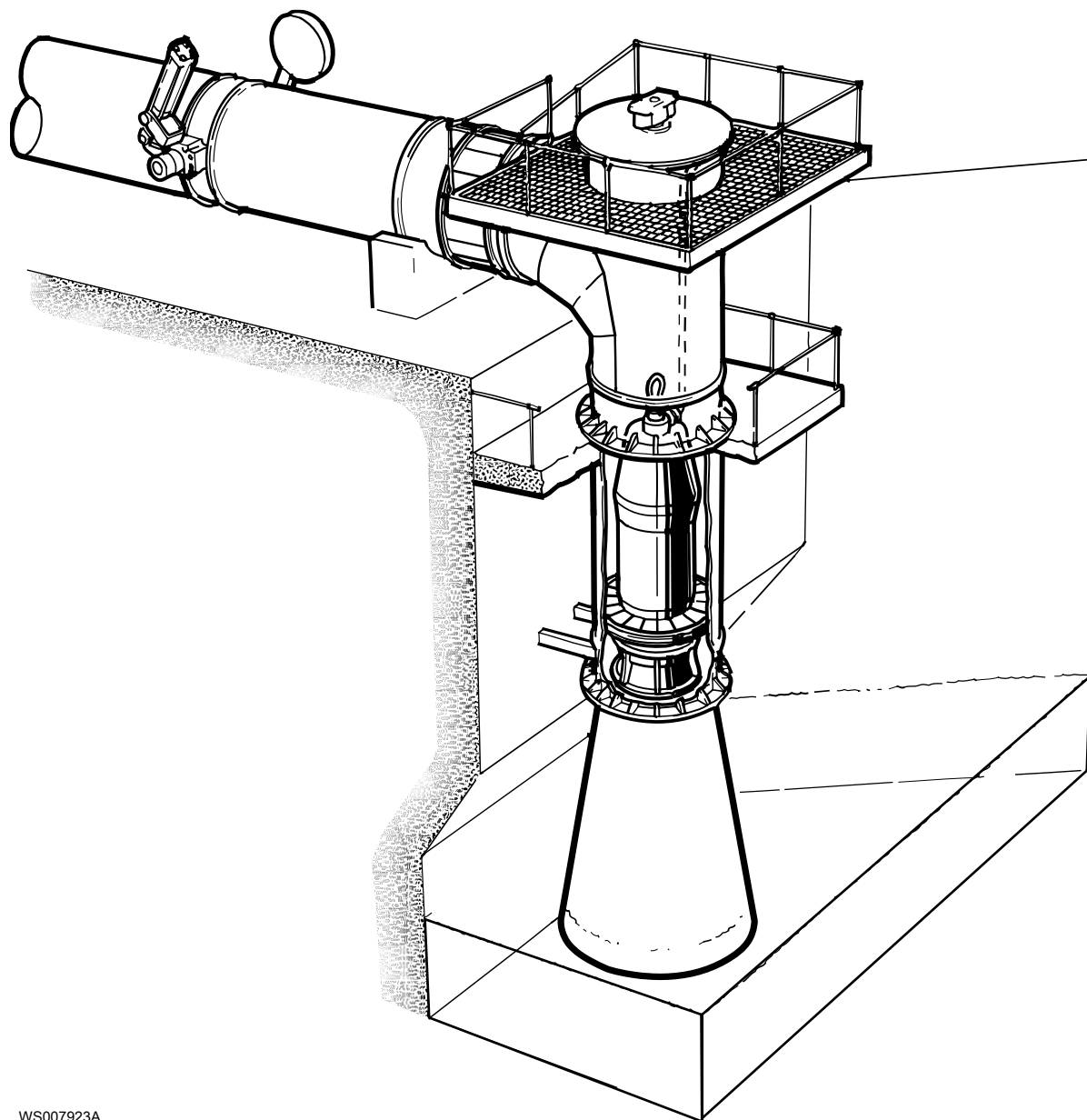
7.2 Сопротивление датчика Pt100

Данная таблица показывает взаимосвязь между температурой (°C) и сопротивлением (Ом).

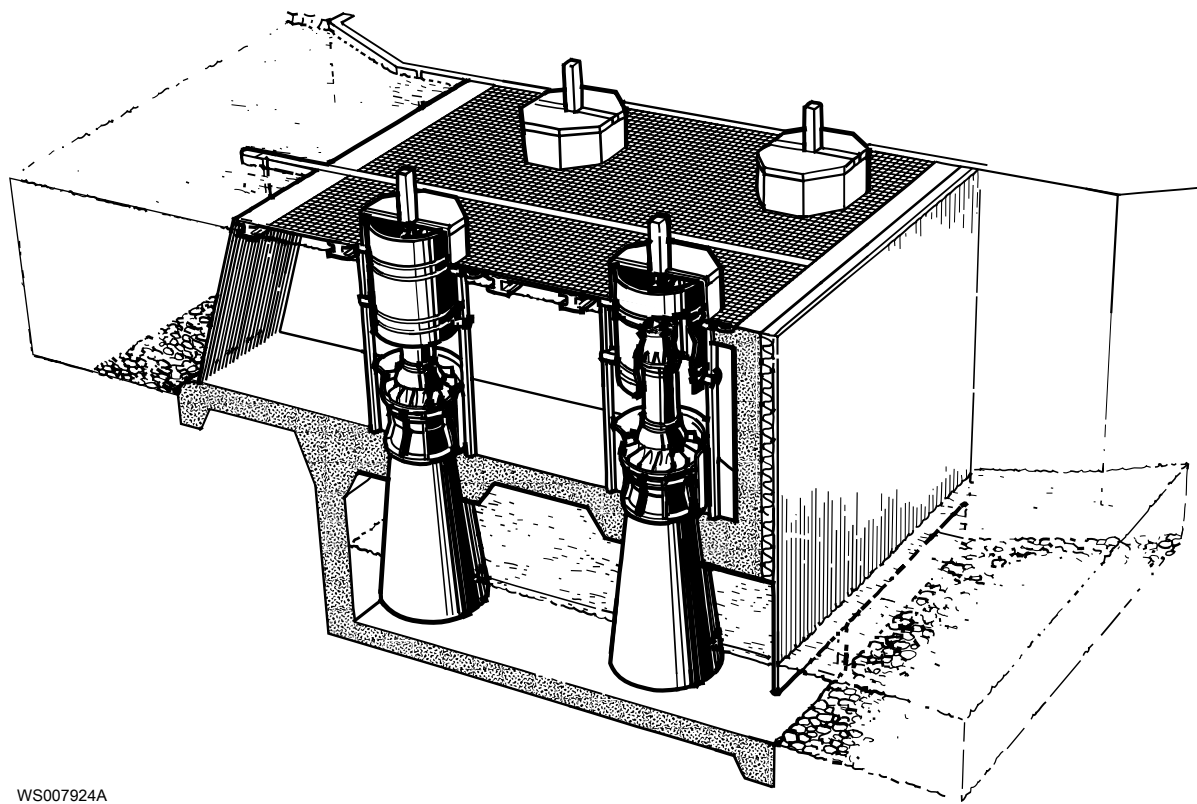
T, °C	R, Ом	T, °C	R, Ом	T, °C	R, Ом	T, °C	R, Ом	T, °C	R, Ом
0	100,00	33	112,83	66	125,54	99	138,12	132	150,57
1	100,39	34	113,22	67	125,92	100	138,50	133	150,95
2	100,78	35	113,61	68	126,31	101	138,88	134	151,33
3	101,17	36	113,99	69	126,69	102	139,26	135	151,70
4	101,56	37	114,38	70	127,07	103	139,64	136	152,08
5	101,95	38	114,77	71	127,45	104	140,02	137	152,45
6	102,34	39	115,15	72	127,84	105	140,39	138	152,83
7	102,73	40	115,54	73	128,22	106	140,77	139	153,20
8	103,12	41	115,93	74	128,60	107	141,15	140	153,58
9	103,51	42	116,31	75	128,98	108	141,53	141	153,95
10	103,90	43	116,70	76	129,37	109	141,91	142	154,32
11	104,29	44	117,08	77	129,75	110	142,29	143	154,70
12	104,68	45	117,47	78	130,13	111	142,66	144	155,07
13	105,07	46	117,85	79	130,51	112	143,04	145	155,45
14	105,46	47	118,24	80	130,89	113	143,42	146	155,82
15	105,85	48	118,62	81	131,27	114	143,80	147	156,19
16	106,24	49	119,01	82	131,66	115	144,17	148	156,57
17	106,63	50	119,40	83	132,04	116	144,55	149	156,94
18	107,02	51	119,78	84	132,42	117	144,93	150	157,31
19	107,40	52	120,16	85	132,80	118	145,31	151	157,69
20	107,79	53	120,55	86	133,18	119	145,68	152	158,06
21	108,18	54	120,93	87	133,56	120	146,06	153	158,43
22	108,57	55	121,32	88	133,94	121	146,44	154	158,81
23	108,96	56	121,70	89	134,32	122	146,81	155	159,18
24	109,35	57	122,09	90	134,70	123	147,19	156	159,55
25	109,73	58	122,47	91	135,08	124	147,57	157	159,93
26	110,12	59	122,86	92	135,46	125	147,94	158	160,30
27	110,51	60	123,24	93	135,84	126	148,32	159	160,67
28	110,90	61	123,62	94	136,22	127	148,70	160	161,04

T, °C	R, Ом	T, °C	R, Ом	T, °C	R, Ом	T, °C	R, Ом	T, °C	R, Ом
29	111,28	62	124,01	95	136,60	128	149,07		
30	111,67	63	124,39	96	136,98	129	149,45		
31	111,94	64	124,77	97	137,36	130	149,82		
32	112,45	65	125,16	98	137,74	131	150,20		

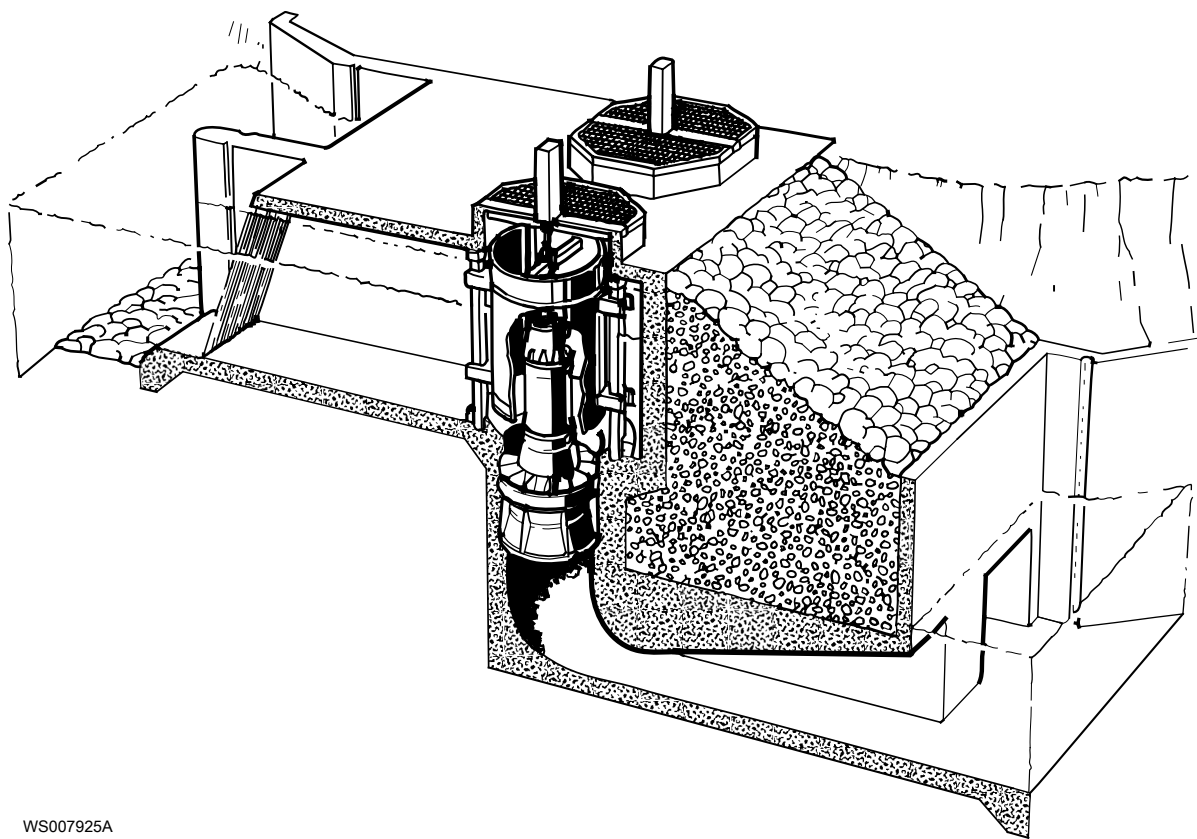
7.3 Примеры установки



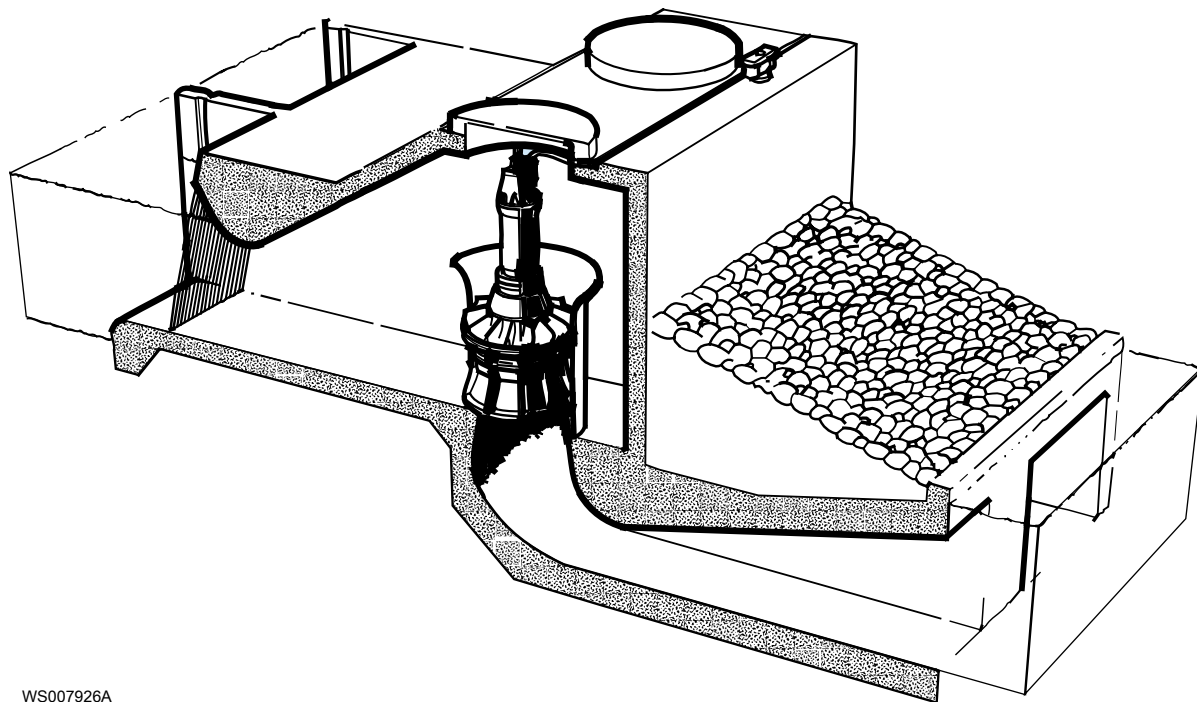
WS007923A



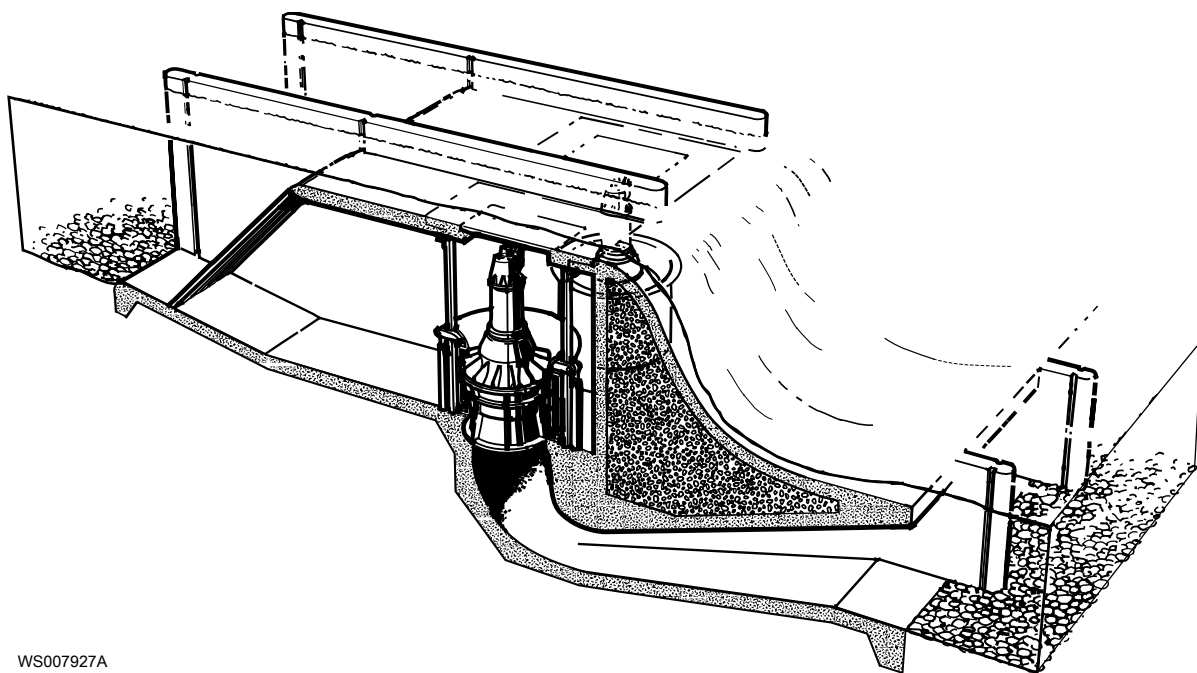
WS007924A



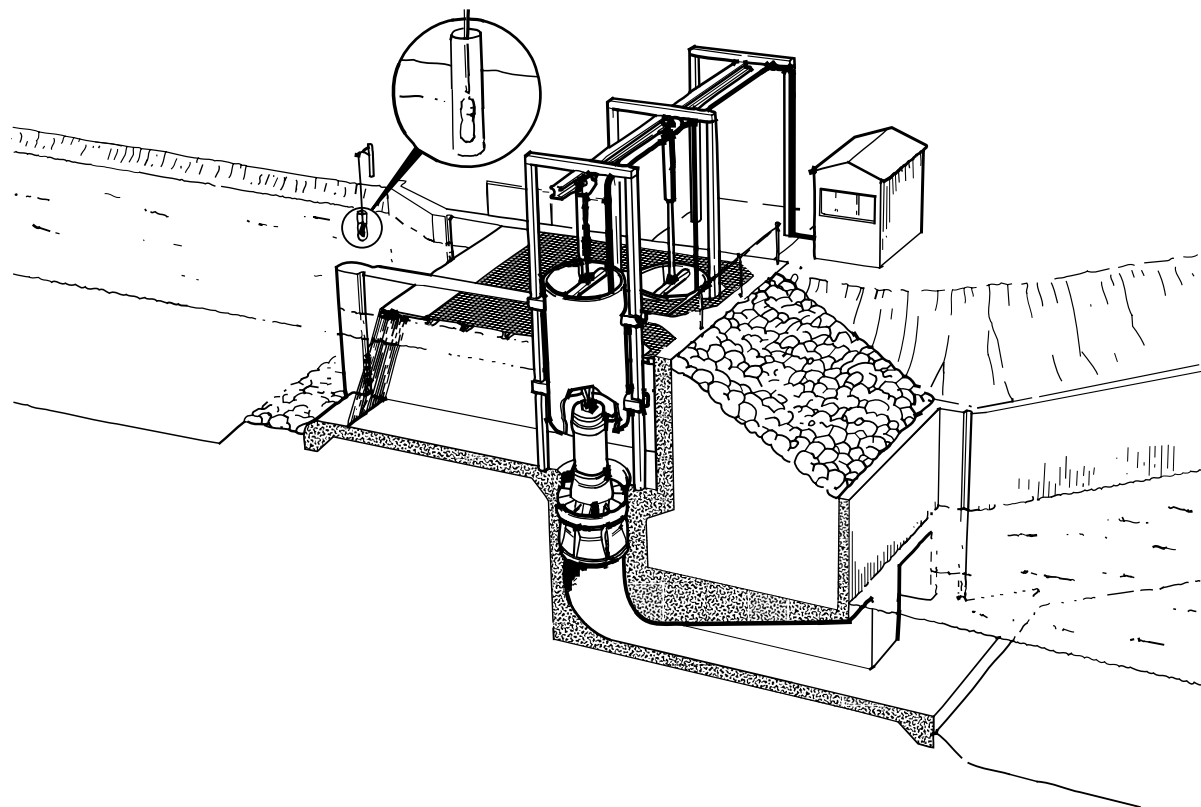
WS007925A



WS007926A



WS007927A



WS007928A

Xylem |'zīlēm|

- 1) Ткань растений, проводящая воду вверх от корней;
- 2) международная компания, лидер в области водных технологий.

"Мы – международная команда, объединенная одной целью – разрабатывать инновационные решения по доставке воды в любые уголки земного шара. Суть нашей работы заключается в создании новых технологий, оптимизирующих использование водных ресурсов и помогающих беречь и повторно использовать воду. Мы анализируем, обрабатываем, подаем воду в жилые дома, офисы, на промышленные и сельскохозяйственные предприятия, помогая людям рационально использовать этот ценный природный ресурс. Между нами и нашими клиентами в более чем 150 странах мира установились тесные партнерские отношения, нас ценят за способность предлагать высококачественную продукцию ведущих брендов, за эффективный сервис, за крепкие традиции новаторства."

Для более подробную информацию о наших решениях вы можете найти на сайте www.xylem.com.



Xylem Water Solutions Global
Services AB 556782-9253
361 80 Emmaboda
Sweden
Tel: +46-471-24 70 00
Fax: +46-471-24 74 01
<http://tpi.xylem.com>
[www.xylemwatersolutions.com/
contacts/](http://www.xylemwatersolutions.com/contacts/)

Последняя версия этого документа и подробная информация имеется на нашем веб-сайте

Оригинальная версия данной инструкции представлена на английском языке. Все инструкции на других языках являются переводами оригинальной инструкции.

© 2017 Xylem Inc