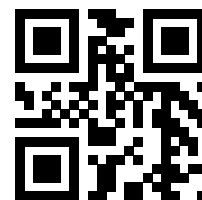


Перечень деталей

886102\_6.0



# Flygt P7030

7030.090/180



---

# Содержание

<b>1 Введение.....</b>	<b>2</b>
1.1 Специально утвержденные изделия.....	2
<b>2 Описание изделия.....</b>	<b>3</b>
2.1 Охваченные изделия.....	3
2.2 Табличка технических данных.....	3
2.3 Сертификаты.....	4
2.4 Система условных обозначений изделия.....	5
<b>3 Изображение в разобранном виде.....</b>	<b>7</b>
3.1 Блок привода.....	7
3.2 PL.....	8
<b>4 Перечень деталей.....</b>	<b>10</b>
4.1 7030.090/180.....	10

# 1 Введение

## Назначение данного руководства

Цель данного Руководства — предоставление информации, необходимой для заказа запасных частей и принадлежностей.

## Отказ от ответственности

Используйте только фирменные детали Flygt. Использование других запасных частей приведет к прекращению действия гарантии и невозможности заявления претензий на компенсацию. Компания Xylem не несет никакой ответственности за ущерб, вызванный использованием запасных частей сторонних производителей. Более подробную информацию можно получить у представителя по продаже и обслуживанию.

## Данные для заказа запасных частей

Для заказа запасных частей необходимо предоставить следующую информацию:

- Серийный номер изделия
- Артикул
- Количество объемного материала, см. \* в таблицах

## 1.1 Специально утвержденные изделия

### Квалификация персонала

Ремонтные работы утвержденной продукции сторонних производителей могут производиться исключительно техническим персоналом компании Xylem или авторизованным компанией Xylem.

### Проверка точности размеров

Запасные части, имеющие маркировку (Ex) после номера, подлежат проверке соответствия размеров в случае использования в утвержденной продукции сторонних производителей.

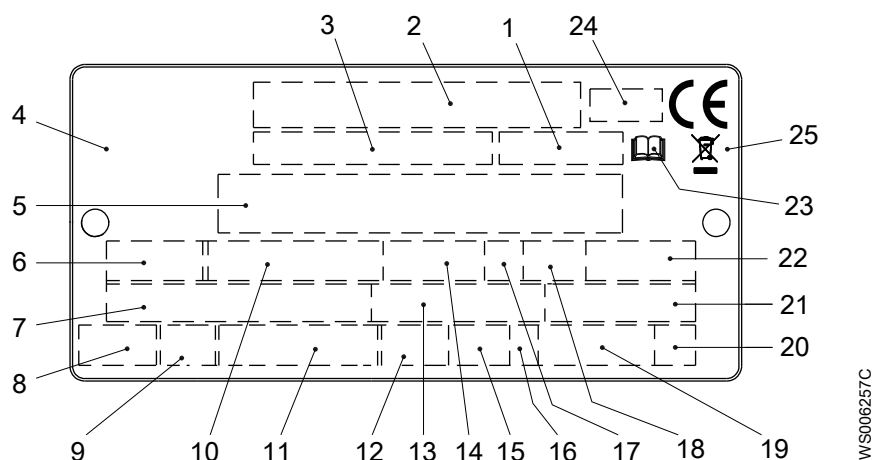
# 2 Описание изделия

## 2.1 Охваченные изделия

Модель насоса	Стандартное	EX
7030.090		X
7030.180	X	

## 2.2 Табличка технических данных

Табличка технических данных представляет собой металлическую бирку, размещенную на основном корпусе изделий. Она содержит информацию о спецификациях изделия. На специально одобренных изделиях также имеется табличка с подтверждением.



1. Код кривой или код пропеллера
2. Серийный номер
3. Номер продукта
4. Страна изготовления
5. Дополнительные данные
6. Число фаз; вид тока; частота
7. Номинальное напряжение
8. Тепловая защита
9. Класс термоизоляции
10. Номинальная мощность на валу
11. Международный стандарт
12. Степень защиты
13. Номинальный ток
14. Номинальная частота вращения
15. Максимальная глубина погружения
16. Направление вращения: L = влево, R = вправо
17. Класс нагрузки
18. Коэффициент нагрузки
19. Масса продукта
20. Кодовая буква заторможенного ротора
21. Коэффициент мощности
22. Максимальная температура окружающей среды
23. Ознакомьтесь с руководством по установке
24. Орган сертификации, только для EN-одобренных взрывобезопасных (Ex) продуктов
25. Символ Директивы об отходах электрического и электронного оборудования

**Рис. 1: Табличка технических данных**

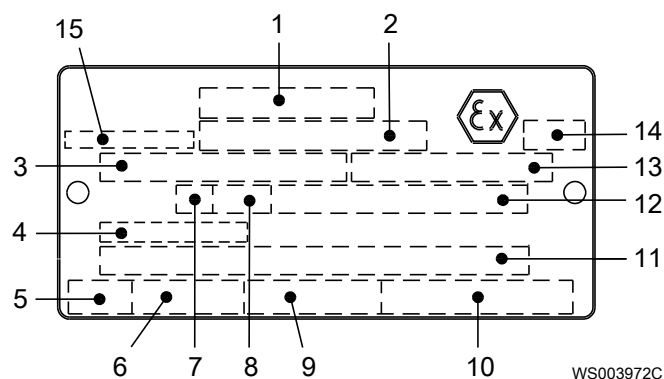
## 2.3 Сертификаты

### Подтверждение соответствия продукта требованиям по использованию на опасных объектах

Насос	Соответствие стандартам
7030.090	Европейский стандарт (EN) <ul style="list-style-type: none"> <li>• Директива ATEX</li> <li>• EN IEC 60079-0:2018, EN 60079-1:2014, EN ISO 80079-36:2016, EN ISO 80079-37:2016</li> <li>• <math>\text{Ex}</math> II 2 G Ex db h IIB T3 Gb</li> </ul>
	IEC <ul style="list-style-type: none"> <li>• IECEx scheme</li> <li>• IEC 60079-0:2017, IEC 60079-1:2014-06, ISO 80079-36:2016, ISO 80079-37:2016</li> <li>• Ex db h IIB T3 Gb</li> </ul>
	FM (FM Approvals) <ul style="list-style-type: none"> <li>• Explosion proof for use in Class I, Div. 1, Group C and D</li> <li>• Dust ignition proof for use in Class II, Div. 1, Group E, F and G</li> <li>• Suitable for use in Class III, Div. 1, Hazardous Locations</li> </ul>
	CSA Ex <ul style="list-style-type: none"> <li>• Explosion proof for use in Class I, Div. 1, Group C and D</li> </ul>

#### Табличка подтверждения соответствия требованиям EN

На рисунке показана табличка подтверждения соответствия требованиям EN и информация, содержащаяся в полях данной таблички.

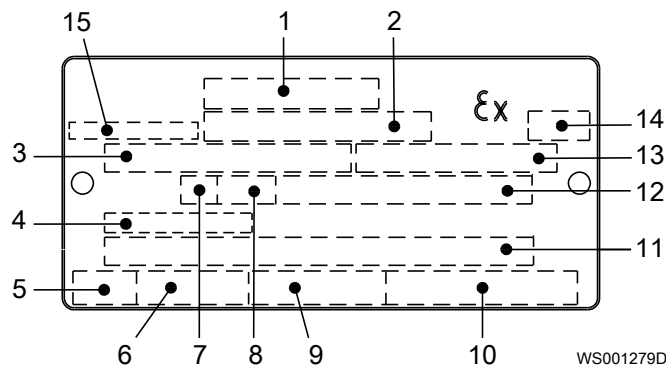


1. Соответствие стандартам
2. Организация, выдавшая одобрение, и номер одобрения
3. Разрешение на применение блока привода
4. Температура на входе кабеля
5. Время останова с заторможенным ротором
6. Пусковой ток или номинальный ток
7. Класс нагрузки
8. Коэффициент нагрузки
9. Входная мощность
10. Номинальная частота вращения
11. Дополнительные данные
12. Максимальная температура окружающей среды
13. Серийный номер
14. Маркировка ATEX
15. Страна изготовления

#### Табличка подтверждения соответствия требованиям IEC

На рисунке показана табличка подтверждения соответствия требованиям IEC и информация, содержащаяся в полях данной таблички.

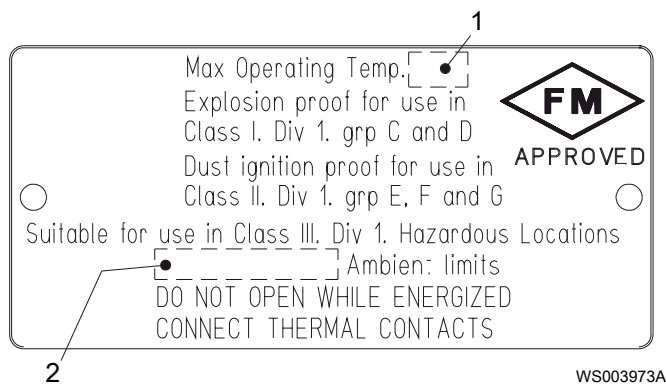
Международный стандарт, не требуется в странах-членах ЕС.



1. Соответствие стандартам
2. Организация, выдавшая одобрение, и номер одобрения
3. Разрешение на применение блока привода
4. Температура на входе кабеля
5. Время останова с заторможенным ротором
6. Пусковой ток или номинальный ток
7. Класс нагрузки
8. Коэффициент нагрузки
9. Входная мощность
10. Номинальная частота вращения
11. Дополнительные данные
12. Максимальная температура окружающей среды
13. Серийный номер
14. Маркировка ATEX
15. Страна изготовления

### Табличка допуска по нормам безопасности FM

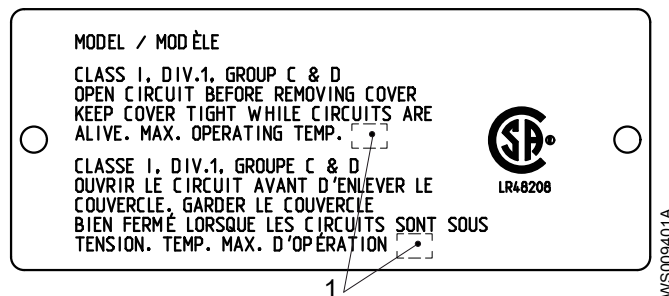
На рисунке показана табличка допуска по нормам безопасности FM и информация, содержащаяся в полях данной таблички.



1. Класс нагревостойкости
2. Максимальная температура окружающей среды

### Табличка с допуском Канадской ассоциации стандартов

На рисунке показана табличка с допуском Канадской ассоциации стандартов и информация, содержащаяся в полях данной таблички.



1. Класс нагревостойкости

## 2.4 Система условных обозначений изделия

### Инструкция для чтения

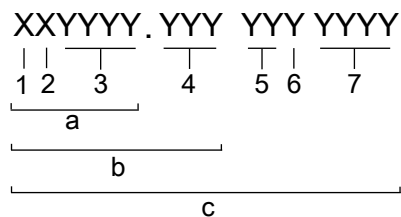
В этом разделе кодовые символы обозначаются следующим образом:

X = буква

Y = цифра

Разные типы кодов обозначаются буквами a, b и c. Параметры кодов обозначаются цифрами.

## Коды и параметры



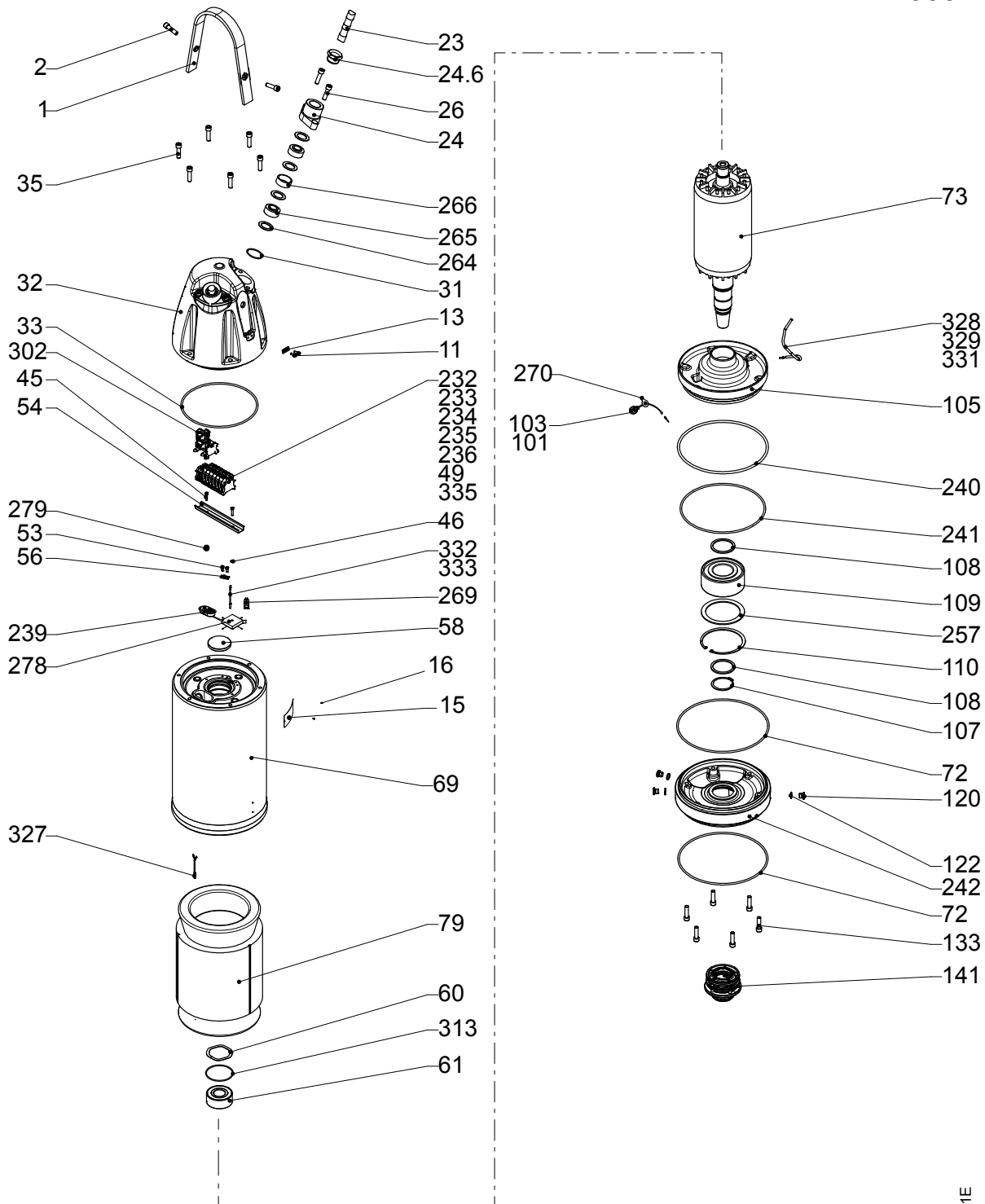
WS006265B

Тип выноски	Номер	Индикация
Тип кода	a	Номер модели
	b	Код изделия
	c	Серийный номер
Параметр	1	Гидравлическая сторона
	2	Тип установки
	3	Код продаж
	4	Версия
	5	Год выпуска
	6	Технологический режим
	7	Порядковый номер

# 3 Изображение в разобранном виде

## 3.1 Блок привода

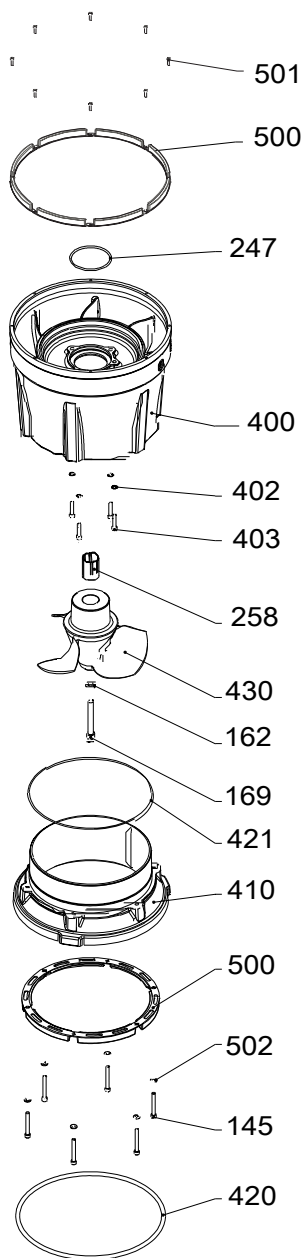
7030



31481E

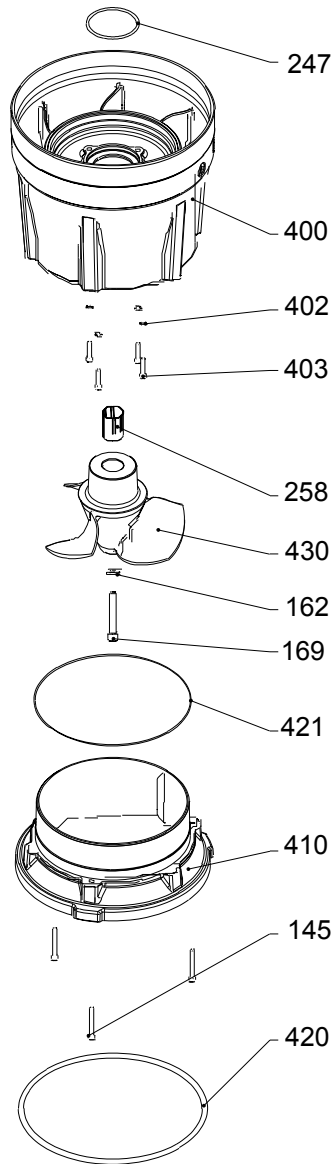
## 3.2 PL

Кривая: 610, 612, 614, 620, 622, 624, 630, 632, 634, 640, 642, 644, 650, 652, 654



31482F

Рис. 2: С цинковыми анодами



31501E

Рис. 3: Без цинковых анодов

# 4 Перечень деталей

## 4.1 7030.090/180

Запасные части с маркировкой EX после номера подлежат проверке соответствия размеров.

Поз. Нет	Деталь Нет	Тип	Наименование	Кол-во/Версия	
				090	180
1	607 78 00	(Ex)	Подъемная рукоятка	1	1
2	83 04 53		Болт под шестигранный ключ M12X45-A4-80	2	2
7	83 45 52		Кабельная стяжка 292X3,5 ММ	1	1
7	83 45 59		Кабельные стяжки 200X2,4 РА 6/6 -55+105	1	1
9	81 65 46		Маркировочная пластина 55 GW (ФУНКЦИОНАЛЬНОЕ ЗАЗЕМЛЕНИЕ)	1	1
9	83 93 50		Маркировочная лента 5-GW (T1, T2, T15, T16)	1	1
9	794 41 00		Соединительная пластина	1	1
9	85 06 96		Маркировочная пластина	1	
9	828 74 00		Соединительная пластина	1	1
9	83 89 92		Инструкция по установке	1	1
9	681 58 00		Наклейка ПОДКЛЮЧЕНИЕ ДАТЧИКА T1-T2	2	2
9	83 93 51		Маркировочная лента W5,V5,U5,V2,W1,U2,V1,W2,U	1	1
9	794 42 00		Соединительная пластина	1	1
11	83 02 73		Болт под шестигранный ключ M6X12-A4-70	2	
13	642 16 00	(Ex)	Заземляющая пластина	1	
15	630 68 00	(Ex)	Табличка USE 6306801 AS SPARE PART	2	2
15	630 69 00	(Ex)	Табличка сертификации EN	1	
15	630 70 00	(Ex)	Табличка сертификации FM	1	
15	630 69 01	(Ex)	Табличка сертификации IECEx	1	
15	801 03 02	(Ex)	Паспортная табличка	1	
16	82 20 88		Самонарезающий винт 4X5- A2/A4	4	4
16	82 20 88		Самонарезающий винт 4X5- A2/A4	2	
23	94 08 94		Кабель управления SUBCAB 12X1,5 MM2	*	*
23	94 20 60		Кабель двигателя погружной 4G4+2X1,5	*	*
23	94 20 56		Кабель двигателя погружной 4G6+2X1,5	*	*
23	94 19 81		Кабель двигателя погружной 4G10+S(2X0,5)	*	*

Поз. Нет	Деталь Нет	Тип	Наименование	Кол-во/Версия	
				090	180
23	94 19 82		Кабель двигателя погружной 4G16+S(2X0,5)	*	*
23	94 19 83		Кабель двигателя погружной 4G25+S(2X0,5)	*	*
23	94 19 84		Кабель двигателя погружной 4G35+S(2X0,5)	*	*
23	94 20 82		Кабель двигателя погружной 7G2.5+2X1.5	*	*
23	94 20 80		Кабель двигателя погружной 7G4+2X1.5	*	*
23	94 19 80		Кабель двигателя погружной 7G6+S(2X0,5)	*	*
23	94 19 85		Кабель двигателя, погружной кабель 3X50+2G35/2+S(2X0,5)	*	*
23	94 19 91		Кабель двигателя, погружной кабель S3X6+3X6/3+S(4X0,5)	*	*
23	94 19 92		Кабель двигателя, погружной кабель S3X10+3X10/3+S(4X0,5)	*	*
23	94 19 93		Кабель двигателя, погружной кабель S3X16+3X16/3+S(4X0,5)	*	*
23	94 19 94		Кабель двигателя, погружной кабель S3X25+3X16/3+S(4X0,5)	*	*
23	94 19 95		Кабель двигателя, погружной кабель S3X35+3X16/3+S(4X0,5)	*	*
24	642 17 01	(Ex)	Входной фланец (14)-32 ММ	1	
24	642 17 01	(Ex)	Входной фланец (14)-32 ММ	2	
24	597 87 01	(Ex)	Входной фланец ISO G1 1/4, (17)-23 ММ	1	1
	24,6 633 11 01		Уплотнительный винт ISO G1 1/4"	1	1
24	597 87 01	(Ex)	Входной фланец ISO G1 1/4, (17)-23 ММ	2	2
	24,6 633 11 01		Уплотнительный винт ISO G1 1/4"	2	2
24	597 87 04	(Ex)	Входной фланец ISO 228/1-G2, (17)-23 мм	1	1
24	597 87 04	(Ex)	Входной фланец ISO 228/1-G2, (17)-23 мм	2	2
24	597 87 11	(Ex)	Входной фланец 1 1/2-11,5 NPT, (17)-23 М	1	1
	24,6 633 11 04		Уплотнительный винт 1 1/2" NPT	1	1
24	597 87 11	(Ex)	Входной фланец 1 1/2-11,5 NPT, (17)-23 М	2	2
	24,6 633 11 04		Уплотнительный винт 1 1/2" NPT	2	2
24	597 87 08	(Ex)	Входной фланец 2-11,5 NPT, (17)-23 ММ	1	1
24	597 87 08	(Ex)	Входной фланец 2-11,5 NPT, (17)-23 ММ	2	2

Поз. Нет	Деталь Нет	Тип	Наименование	Кол-во/Версия	
				090	180
24	642 17 00		Входной фланец (20)-32 ММ		1
24	642 17 00		Входной фланец (20)-32 ММ		2
26	83 04 53		Болт под шестигранный ключ M12X45-A4-80	2	2
26	83 04 53		Болт под шестигранный ключ M12X45-A4-80	4	4
31	82 74 63		Кольцо 49,5X3 NBR	1	1
31	82 74 63		Кольцо 49,5X3 NBR	2	2
32	763 93 11	(Ex)	Крышка входного отверстия	Для кабеля двигателя	1
32	763 93 13	(Ex)	Крышка входного отверстия	Для кабеля двигателя х2	1
32	763 93 00		Крышка входного отверстия	Для кабеля двигателя	1
32	763 93 02		Крышка входного отверстия	Для кабеля двигателя х2	1
33	82 74 98		Кольцо 249,3X5,7 NBR	1	1
35	83 04 53		Болт под шестигранный ключ M12X45-A4-80	6	6
45	82 00 11		Болт под шестигранный ключ M6X12-A2-70	2	2
45	82 00 17		Винт с шестигранной головкой M6X25-A2-70	2	2
45	82 00 13		Болт под шестигранный ключ M6X16-A2-70	2	2
					*** Только для насосов с термисторами *** Датчик утечки в камере утечки: FLS 10 Контроль распределительной коробки: FLS
45	83 02 79		Болт под шестигранный ключ M6X25-A4-70	2	2
					Подготовлено для: MAS 711 SUBCAB S12x1,5 мм Длина кабеля: 22 м Датчик утечки в камере утечки: FLS 10 Контроль распределительной коробки: FLS Измерение температуры главного подшипника: PT100 Измерение температуры опорного подшипника: PT100 Измерение температуры обмотки статора 1: PT100 Датчик вибрации одной оси для MAS 711: VIS 10
46	82 35 73		Плоская шайба 6,4X12X1,6-A4-170HV	1	1
49	83 41 49		Наконечник кабеля 16 MM2	1	1
					Подготовлено для: MAS 711 SUBCAB S12x1,5 мм Длина кабеля: 22 м Датчик утечки в камере утечки: FLS 10 Контроль распределительной коробки: FLS Измерение температуры главного подшипника: PT100 Измерение температуры опорного подшипника: PT100 Измерение температуры обмотки статора 1: PT100 Датчик вибрации одной оси для MAS 711: VIS 10
49	83 42 48		Концевая втулка H16/24	3	3

Поз. Нет	Деталь Нет	Тип	Наименование	Кол-во/Версия	
				090	180
49	83 42 49		Концевая втулка H25/30	3	3
49	83 42 50		Концевая втулка H35/30D	3	3
49	83 42 48		Концевая втулка H16/24	6	6
49	83 42 51		Концевая втулка H50/36	3	3
49	83 42 49		Концевая втулка H25/30	6	6
49	83 42 51		Концевая втулка H50/36	6	6
51	83 42 62		Изоляционный колпачок 0,33-0,82 (AWG 22-18)	2	2
53	82 00 11		Болт под шестигранный ключ M6X12-A2-70	2	2
54	607 25 02		Направляющая	1	1
56	642 16 00	(Ex)	Заземляющая пластина	1	1
58	83 07 41		Защитная крышка 80X10 MM пербуна	1	1
60	82 56 22		Пружинная шайба 89,5X72X0,66	1	1
61	83 30 18		Шарикоподшипник 40X90X36,5 MM	1	1
69	607 65 07	(Ex)	Корпус статора	1	
69	607 65 06		Корпус статора		1
72	82 75 03		Кольцо 299,3X5,7 NBR	2	2
73	607 04 03	(Ex)	Вал	1	1
			3-фазная 50 Гц 4-клемм. 380 B-400 B D 660 B-690 B Y P2=33кВт		
			3-фазная 50 Гц 4-клемм. 415 B-440 B D P2=33кВт		
			3-фазная 50 Гц 4-клемм. 500 B D P2=33кВт		
			3-фазная 50 Гц 4-клемм. 415 B-440 B D P2=33кВт		
73	607 04 01	(Ex)	Вал	1	1
			3-фазная 50 Гц 4-клемм. 380 B-400 B D 660 B-690 B Y P2=40кВт		
			3-фазная 50 Гц 4-клемм. 415 B-440 B D P2=40кВт		
			3-фазная 50 Гц 4-клемм. 415 B-440 B D P2=40кВт		
			3-фазная 50 Гц 4-клемм. 500 B D P2=40кВт		
73	607 04 04	(Ex)	Вал	1	1
			3-фазная 50 Гц 4-клемм. 415 B-440 B D P2=50кВт		
			3-фазная 50 Гц 4-клемм. 415 B-440 B D P2=50кВт		
			3-фазная 50 Гц 4-клемм. 380 B-400 B D 660 B-690 B Y P2=50кВт		
			3-фазная 50 Гц 4-клемм. 500 B D P2=50кВт		

Поз. Нет	Деталь Нет	Тип	Наименование	Кол-во/Версия	
				090	180
73	652 42 00	(Ex)	Вал 3-фазная 60 Гц 6-клемм. 230 В Y// 460 В YSER P2=19,40кВт/26л.с. 3-фазная 60 Гц 6-клемм. 380 В D 660 В Y P2=19,40кВт/26л.с. 3-фазная 50 Гц 6-клемм. 380 В-400 В D 660 В-690 В Y P2=24кВт 3-фазная 60 Гц 6-клемм. 440 В-460 В D P2=28кВт/38л.с. 3-фазная 60 Гц 6-клемм. 380 В-400 В D 660 В Y P2=28кВт/38л.с. 3-фазная 50 Гц 6-клемм. 500 В D P2=16кВт 3-фазная 60 Гц 6-клемм. 575 В-600 В D P2=19,40кВт/26л.с. 3-фазная 50 Гц 6-клемм. 500 В D P2=24кВт 3-фазная 60 Гц 6-клемм. 575 В-600 В D P2=28кВт/38л.с. 3-фазная 50 Гц 6-клемм. 415 В-440 В D P2=24кВт 3-фазная 50 Гц 6-клемм. 415 В-440 В D P2=16кВт 3-фазная 50 Гц 6-клемм. 415 В-440 В D P2=24кВт 3-фазная 60 Гц 6-клемм. 230 В Y// 460 В YSER P2=28кВт/38л.с. 3-фазная 50 Гц 6-клемм. 380 В-400 В D 660 В-690 В Y P2=16кВт 3-фазная 60 Гц 6-клемм. 440 В-460 В D P2=19,40кВт/26л.с.	1	1
73	652 42 03	(Ex)	Вал 3-фазная 60 Гц 6-клемм. 380 В-400 В D 660 В Y P2=37кВт/50л.с. 3-фазная 50 Гц 6-клемм. 500 В D P2=33кВт 3-фазная 60 Гц 6-клемм. 575 В-600 В D P2=37кВт/50л.с. 3-фазная 50 Гц 6-клемм. 415 В-440 В D P2=33кВт 3-фазная 50 Гц 6-клемм. 380 В-400 В D 660 В-690 В Y P2=33кВт 3-фазная 60 Гц 6-клемм. 440 В-480 В D P2=37кВт/50л.с. 3-фазная 50 Гц 6-клемм. 415 В-440 В D P2=33кВт Термистор	1	1

Поз. Нет	Деталь Нет	Тип	Наименование	Кол-во/Версия		
				090	180	
73	652 42 04	(Ex)	Вал	3-фазная 50 Гц 6-клемм. 380 В-400 В D 660 В-690 В Y P2=40кВт 3-фазная 60 Гц 6-клемм. 440 В-480 В D P2=48кВт/65л.с. 3-фазная 50 Гц 6-клемм. 500 В D P2=40кВт 3-фазная 60 Гц 6-клемм. 575 В-600 В D P2=48кВт/65л.с. 3-фазная 50 Гц 6-клемм. 415 В-440 В D P2=40кВт Термистор 3-фазная 60 Гц 6-клемм. 380 В D P2=48кВт/65л.с. 3-фазная 50 Гц 6-клемм. 415 В-440 В D P2=40кВт	1	1
79	647 70 01	(Ex)	Статор 30-19-4а	Статор 6 выводов 3-фазная 50 Гц 4-клемм. 380 В-400 В D 660 В-690 В Y P2=33кВт	1	1
79	647 70 03	(Ex)	Статор 30-19-4а	Статор 6 выводов 3-фазная 50 Гц 4-клемм. 500 В D P2=33кВт	1	1
79	647 70 05	(Ex)	Статор 30-19-4а	Статор 6 выводов 3-фазная 50 Гц 4-клемм. 415 В-440 В D P2=33кВт	1	1
79	607 11 01	(Ex)	Статор 30-24-4а	Статор 6 выводов 3-фазная 50 Гц 4-клемм. 380 В-400 В D 660 В-690 В Y P2=40кВт	1	1
79	607 11 03	(Ex)	Статор 30-24-4а	Статор 6 выводов 3-фазная 50 Гц 4-клемм. 500 В D P2=40кВт	1	1
79	607 11 05	(Ex)	Статор 30-24-4а	Статор 6 выводов 3-фазная 50 Гц 4-клемм. 415 В-440 В D P2=40кВт	1	1
79	647 72 01	(Ex)	Статор 30-29-4а	Статор 6 выводов 3-фазная 50 Гц 4-клемм. 380 В-400 В D 660 В-690 В Y P2=50кВт	1	1
79	647 72 03	(Ex)	Статор 30-29-4а	Статор 6 выводов 3-фазная 50 Гц 4-клемм. 500 В D P2=50кВт	1	1
79	647 72 05	(Ex)	Статор 30-29-4а	Статор 6 выводов 3-фазная 50 Гц 4-клемм. 415 В-440 В D P2=50кВт	1	1
79	647 74 01	(Ex)	Статор 30-18-6а	Статор 6 выводов 3-фазная 50 Гц 6-клемм. 380 В-400 В D 660 В-690 В Y P2=24кВт Статор 6 выводов 3-фазная 60 Гц 6-клемм. 440 В-460 В D P2=28кВт/38л.с. Статор 6 выводов 3-фазная 50 Гц 6-клемм. 380 В-400 В D 660 В-690 В Y P2=16кВт Статор 6 выводов 3-фазная 60 Гц 6-клемм. 440 В-460 В D P2=19,40кВт/26л.с.	1	1

Поз. Нет	Деталь Нет	Тип	Наименование	Кол-во/Версия		
				090	180	
79	647 74 03	(Ex)	Статор 30-18-6а	Статор 6 выводов 3-фазная 50 Гц 6-клемм. 500 В D P2=16кВт Статор 6 выводов 3-фазная 60 Гц 6-клемм. 575 В-600 В D P2=19,40кВт/26л.с. Статор 6 выводов 3-фазная 50 Гц 6-клемм. 500 В D P2=24кВт Статор 6 выводов 3-фазная 60 Гц 6-клемм. 575 В-600 В D P2=28кВт/38л.с.	1	1
79	647 74 05	(Ex)	Статор 30-18-6а	Статор 6 выводов 3-фазная 50 Гц 6-клемм. 415 В-440 В D P2=16кВт Статор 6 выводов 3-фазная 50 Гц 6-клемм. 415 В-440 В D P2=24кВт	1	1
79	647 74 04	(Ex)	Статор 30-18-6а	Статор 9 выводов 3-фазная 60 Гц 6-клемм. 230 В Y// 460 В YSER P2=19,40кВт/26л.с. Статор 9 выводов 3-фазная 60 Гц 6-клемм. 230 В Y// 460 В YSER P2=28кВт/38л.с.	1	1
79	647 74 07	(Ex)	Статор 30-18-6а	Статор 6 выводов 3-фазная 60 Гц 6-клемм. 380 В D 660 В Y P2=19,40кВт/26л.с. Статор 6 выводов 3-фазная 60 Гц 6-клемм. 380 В-400 В D 660 В Y P2=28кВт/38л.с.	1	1
79	647 76 01	(Ex)	Статор 30-23-6а	Статор 6 выводов 3-фазная 50 Гц 6-клемм. 380 В-400 В D 660 В-690 В Y P2=33кВт Статор 6 выводов 3-фазная 60 Гц 6-клемм. 440 В-480 В D P2=37кВт/50л.с.	1	1
79	647 76 03	(Ex)	Статор 30-23-6а	Статор 6 выводов 3-фазная 50 Гц 6-клемм. 500 В D P2=33кВт Статор 6 выводов 3-фазная 60 Гц 6-клемм. 575 В-600 В D P2=37кВт/50л.с.	1	1
79	647 76 05	(Ex)	Статор 30-23-6а	Статор 6 выводов 3-фазная 50 Гц 6-клемм. 415 В-440 В D P2=33кВт	1	1
79	647 76 07	(Ex)	Статор 30-23-6а	Статор 6 выводов 3-фазная 60 Гц 6-клемм. 380 В-400 В D 660 В Y P2=37кВт/50л.с.	1	1
79	647 77 01	(Ex)	Статор 30-29-6а	Статор 6 выводов 3-фазная 50 Гц 6-клемм. 380 В-400 В D 660 В-690 В Y P2=40кВт Статор 6 выводов 3-фазная 60 Гц 6-клемм. 440 В-480 В D P2=48кВт/65л.с.	1	1

Поз. Нет	Деталь Нет	Тип	Наименование	Кол-во/Версия		
				090	180	
79	647 77 03	(Ex)	Статор 30-29-6а	Статор 6 выводов 3-фазная 50 Гц 6-клемм. 500 В D P2=40кВт	1	1
79	647 77 05	(Ex)	Статор 30-29-6а	Статор 6 выводов 3-фазная 60 Гц 6-клемм. 575 В-600 В D P2=48кВт/65л.с.	1	1
79	647 77 07	(Ex)	Статор 30-29-6а	Статор 6 выводов 3-фазная 60 Гц 6-клемм. 380 В D P2=48кВт/65л.с.	1	1
79	605 81 05	(Ex)	Статор 30-19-4а	Статор 6 выводов 3-фазная 50 Гц 4-клемм. 415 В-440 В D P2=33кВт	1	1
79	605 82 05	(Ex)	Статор 30-24-4а	Статор 6 выводов 3-фазная 50 Гц 4-клемм. 415 В-440 В D P2=40кВт	1	1
79	605 83 05	(Ex)	Статор 30-29-4а	Статор 6 выводов 3-фазная 50 Гц 4-клемм. 415 В-440 В D P2=50кВт	1	1
79	605 84 05	(Ex)	Статор 30-18-6а	Статор 6 выводов 3-фазная 50 Гц 6-клемм. 415 В-440 В D P2=24кВт Термистор	1	1
79	605 85 05	(Ex)	Статор 30-23-6а	Статор 6 выводов 3-фазная 50 Гц 6-клемм. 415 В-440 В D P2=33кВт Термистор	1	1
79	605 86 05	(Ex)	Статор 30-29-6а	Статор 6 выводов 3-фазная 50 Гц 6-клемм. 415 В-440 В D P2=40кВт Термистор	1	1
101	650 51 00		Кабель FLS10		1	1
103	663 04 00	(Ex)	Датчик уровня FLS10		1	
103	791 99 00		Датчик уровня			1
105	607 96 01	(Ex)	Держатель подшипника		1	
105	607 96 00		Держатель подшипника			1
107	82 59 20		Стопорное кольцо SGA 70		1	1
108	696 16 01		Опорная шайба		2	2
109	83 30 24		Шарикоподшипник 3314A-2Z/ С3VT113		1	1
110	83 07 61		Стопорное кольцо 152/3,25		1	1
120	642 13 00		Пробка		3	3
122	82 76 85		Кольцо 17X3 NBR		3	3
133	83 04 53		Болт под шестигранный ключ M12X45-A4-80		6	6
141	800 92 30		Механическое уплотнение	Материал внутренней части: цементированный карбид (WCCR) - цементированный карбид (WCCR) Материал внешней части: цементированный карбид (WCCR) - цементированный карбид (WCCR)	1	1

Поз. Нет	Деталь Нет	Тип	Наименование	Кол-во/Версия	
				090	180
141	800 92 31		Механическое уплотнение Материал внутренней части: цементированный карбид (WCCR) - цементированный карбид (WCCR) Материал внешней части: карбид кремния (RSiC) - карбид кремния (RSiC)	1	1
145	83 02 78		Винт с шестигранной головкой ISO 4762 M 10 X80-A4-70	3	3
145	83 02 78		Винт с шестигранной головкой ISO 4762 M 10 X80-A4-70	6	6
162	82 38 01		Плоская шайба 17X30X6- A4-170HV	1	1
169	83 04 60		Болт под шестигранный ключ M16X120-A4-80	1	1
229	667 40 01		Наклейка	2	2
231	93 00 77		Термоусадочная трубка, внутр. диам. 6,4 мм	*	*
231	93 00 78		Термоусадочная трубка, внутр. диам. 9,5 мм	*	*
232	83 53 58		Контактный зажим WDU6/10	3	3
232	83 53 58		Контактный зажим WDU6/10	5	5
232	83 53 58		Контактный зажим WDU6/10	2	
232	83 53 58		Контактный зажим WDU6/10	4	4
233	83 53 61		Контактный зажим WDU16.1000V	6	6
233	83 53 61		Контактный зажим WDU16.1000V	8	8
233	83 53 17		Контактный зажим WDU35/IK/ZA	6	6
233	83 53 17		Контактный зажим WDU35/IK/ZA	8	8
233	83 53 62		Контактный зажим WEIDMÜLLER WDU 70N	8	8
233	83 53 17		Контактный зажим WDU35/IK/ZA	9	9
233	83 53 62		Контактный зажим WEIDMÜLLER WDU 70N	9	9
234	83 53 67		Клеммная колодка WQV 16N/2	3	3
234	650 20 02		Клеммная колодка WQV 16N/10	1	1
234	83 53 67		Клеммная колодка WQV 16N/2	4	4
234	83 53 49		Клеммная колодка WQV 35N /2	3	3
234	650 20 03		Клеммная колодка WQV 35N/10	1	1
234	83 53 49		Клеммная колодка WQV 35N /2	4	4
234	83 53 63		Клеммная колодка WQV 70N/2	4	4
235	83 53 54		Концевая опора WEW 35/2	2	2
236	83 53 50		Переключатель	1	1

Поз. Нет	Деталь Нет	Тип	Наименование	Кол-во/Версия	
				090	180
239	800 45 01		Блок электрического вывода 9X + 8X	1	1
239	800 45 00		Блок электрического вывода 9X + 8X	1	1
240	607 48 01	(Ex)	Пружина	1	1
241	82 75 00		Кольцо 269,3X5,7 NBR	1	1
242	763 90 01	(Ex)	Адаптер	1	
242	763 90 00		Адаптер		1
247	82 81 72		Кольцо 119,3X5,7 FPM	1	1
257	82 44 33		Регулировочная прокладка 120X150X3.5 A1	1	1
258	720 16 00		Втулка	1	1
258,1	607 77 00		Регулировочный винт	1	1
258,2	705 33 00		Втулка	1	1
264	82 40 82		Гладкая шайба 34,5X52X2- A2-70	4	4
264	82 40 69		Гладкая шайба 35,5X52X2- A2-70	4	4
264	82 40 71		Гладкая шайба 39,5X52X2- A2-70	4	4
264	82 40 82		Гладкая шайба 34,5X52X2- A2-70	8	8
264	82 40 69		Гладкая шайба 35,5X52X2- A2-70	8	8
264	82 40 71		Гладкая шайба 39,5X52X2- A2-70	8	8
264	82 40 73		Плоская шайба 44,5X52X2- A2-70	4	4
264	82 40 73		Плоская шайба 44,5X52X2- A2-70	8	8
265	84 18 05		Уплотнительная втулка (29)-32 MM NBR	2	2
265	84 18 02		Уплотнительная втулка (20)-23 MM NBR	2	2
265	84 18 03		Уплотнительная втулка (23)-26 MM NBR	2	2
265	84 18 04		Уплотнительная втулка (26)-29 MM NBR	2	2
265	84 18 06		Уплотнительная втулка (32)-35 MM NBR	2	2
265	84 18 07		Уплотнительная втулка (36)-38 MM NBR	2	2
265	84 18 03		Уплотнительная втулка (23)-26 MM NBR	4	4
265	84 18 04		Уплотнительная втулка (26)-29 MM NBR	4	4
265	84 18 06		Уплотнительная втулка (32)-35 MM NBR	4	4
265	84 18 07		Уплотнительная втулка (36)-38 MM NBR	4	4

Поз. Нет	Деталь Нет	Тип	Наименование	Кол-во/Версия	
				090	180
265	84 18 08		Уплотнительная втулка (38)-41 ММ NBR	2	2
265	84 18 09		Уплотнительная втулка (41)-43 ММ NBR	2	2
265	84 18 05		Уплотнительная втулка (29)-32 ММ NBR	4	4
265	84 18 08		Уплотнительная втулка (38)-41 ММ NBR	4	4
265	84 18 09		Уплотнительная втулка (41)-43 ММ NBR	4	4
266	597 98 02	(Ex)	Втулка	1	1
266	597 98 02	(Ex)	Втулка	2	2
269	518 89 02	(Ex)	Датчик утечки (FLS)	1	1
270	608 31 00	(Ex)	Стопорная шайба	1	
278	669 88 01		Датчик вибрации	1	1
279	82 23 32		Шестигранная гайка М8-А4-70	2	2
302	691 83 00		Коннектор ПРЕДНАЗНАЧЕН ДЛЯ "MAS"	1	1
313	82 80 95		Кольцо 89,5X3 FPM	1	1
327	83 97 97		Датчик температуры	1	1
328	665 86 00		Датчик температуры PT100, 2 ВЫВОДА 1500 мм	1	1
329	718 81 00		Специальная шайба	1	1
331	94 05 81		Изолирующий корпус D=5 ММ	*	*
332	665 86 00		Датчик температуры PT100, 2 ВЫВОДА 1500 мм	1	1
333	718 81 00		Специальная шайба	1	1
335	83 53 77		Контактный зажим WPE 2.5 WS	1	1
336	83 42 36		Концевая втулка 0,75 ММ2; L=6 ММ	2	2
337	83 43 60		Наконечник кабеля UL/CSA 0,50-1,65 ММ2 М4	1	1
337	94 03 34		Термоусадочная трубка, внутр. диам. 6,4 мм	*	*
338	83 45 59		Кабельные стяжки 200X2,4 РА 6/6 -55+105	1	1
350	823 05 00		Контроль насоса	1	1
351	82 62 75		Трансформатор	1	1
352	83 45 59		Кабельные стяжки 200X2,4 РА 6/6 -55+105	1	1
400	763 85 00		Корпус насоса	1	1
400	763 85 10		Корпус насоса	1	1
402	583 32 03		Уплотнительное кольцо HNBR	4	4
403	83 03 27		Болт под шестигранный ключ М10Х45-А4-70	4	4
410	763 86 00		Раструб Д=346 мм без цинковых анодов	1	1
410	763 86 01		Раструб Д=340 мм без цинковых анодов	1	1
410	763 86 02		Раструб Д=332 мм без цинковых анодов	1	1

Поз. Нет	Деталь Нет	Тип	Наименование	Кол-во/Версия	
				090	180
410	763 86 10		Раструб Д=346 мм с цинковыми анодами	1	1
410	763 86 11		Раструб Д=340 мм с цинковыми анодами	1	1
410	763 86 12		Раструб Д=332 мм с цинковыми анодами	1	1
420	82 76 72		Уплотнительное кольцо 426X12 NBR	1	1
421	82 78 74		Кольцо 355,19X3,53 NBR	1	1
430	763 79 10		Пропеллер Материал: нержавеющая сталь (ASTM CF-8M) Количество лопастей: 3 Внешний диаметр: 345 мм Угол: 8 3-фазная 50 Гц Для 50 и 60 Гц	1	1
430	847 04 10		Пропеллер Материал: Hard-Iron™ Количество лопастей: 3 Внешний диаметр: 345 мм Угол: 8 3-фазная 50 Гц Для 50 и 60 Гц	1	1
430	763 79 12		Пропеллер Материал: нержавеющая сталь (ASTM CF-8M) Количество лопастей: 3 Внешний диаметр: 339 мм Угол: 8 3-фазная 50 Гц Для 50 и 60 Гц	1	1
430	847 04 12		Пропеллер Материал: Hard-Iron™ Количество лопастей: 3 Внешний диаметр: 339 мм Угол: 8 3-фазная 50 Гц Для 50 и 60 Гц	1	1
430	763 79 14		Пропеллер Материал: нержавеющая сталь (ASTM CF-8M) Количество лопастей: 3 Внешний диаметр: 331 мм Угол: 8 3-фазная 50 Гц Для 50 и 60 Гц	1	1
430	847 04 14		Пропеллер Материал: Hard-Iron™ Количество лопастей: 3 Внешний диаметр: 331 мм Угол: 8 3-фазная 50 Гц Для 50 и 60 Гц	1	1
430	763 79 20		Пропеллер Материал: нержавеющая сталь (ASTM CF-8M) Количество лопастей: 3 Внешний диаметр: 345 мм Угол: 12 3-фазная 50 Гц Для 50 и 60 Гц	1	1
430	847 04 20		Пропеллер Материал: Hard-Iron™ Количество лопастей: 3 Внешний диаметр: 345 мм Угол: 12 3-фазная 50 Гц Для 50 и 60 Гц	1	1
430	763 79 22		Пропеллер Материал: нержавеющая сталь (ASTM CF-8M) Количество лопастей: 3 Внешний диаметр: 339 мм Угол: 12 3-фазная 50 Гц Для 50 и 60 Гц	1	1

Поз. Нет	Деталь Нет	Тип	Наименование	Кол-во/Версия	
				090	180
430	847 04 22		Пропеллер Материал: Hard-Iron™ Количество лопастей: 3 Внешний диаметр: 339 мм Угол: 12 3-фазная 50 Гц Для 50 и 60 Гц	1	1
430	763 79 24		Пропеллер Материал: нержавеющая сталь (ASTM CF-8M) Количество лопастей: 3 Внешний диаметр: 331 мм Угол: 12 3-фазная 50 Гц Для 50 и 60 Гц	1	1
430	847 04 24		Пропеллер Материал: Hard-Iron™ Количество лопастей: 3 Внешний диаметр: 331 мм Угол: 12 3-фазная 50 Гц Для 50 и 60 Гц	1	1
430	763 79 30		Пропеллер Материал: нержавеющая сталь (ASTM CF-8M) Количество лопастей: 3 Внешний диаметр: 345 мм Угол: 16 3-фазная 50 Гц Для 50 и 60 Гц	1	1
430	847 04 30		Пропеллер Материал: Hard-Iron™ Количество лопастей: 3 Внешний диаметр: 345 мм Угол: 16 3-фазная 50 Гц Для 50 и 60 Гц	1	1
430	763 79 32		Пропеллер Материал: нержавеющая сталь (ASTM CF-8M) Количество лопастей: 3 Внешний диаметр: 339 мм Угол: 16 3-фазная 50 Гц Для 50 и 60 Гц	1	1
430	847 04 32		Пропеллер Материал: Hard-Iron™ Количество лопастей: 3 Внешний диаметр: 339 мм Угол: 16 3-фазная 50 Гц Для 50 и 60 Гц	1	1
430	763 79 34		Пропеллер Материал: нержавеющая сталь (ASTM CF-8M) Количество лопастей: 3 Внешний диаметр: 331 мм Угол: 16 3-фазная 50 Гц Для 50 и 60 Гц	1	1
430	847 04 34		Пропеллер Материал: Hard-Iron™ Количество лопастей: 3 Внешний диаметр: 331 мм Угол: 16 3-фазная 50 Гц Для 50 и 60 Гц	1	1
430	763 79 40		Пропеллер Материал: нержавеющая сталь (ASTM CF-8M) Количество лопастей: 3 Внешний диаметр: 345 мм Угол: 20 3-фазная 50 Гц Для 50 и 60 Гц	1	1
430	847 04 40		Пропеллер Материал: Hard-Iron™ Количество лопастей: 3 Внешний диаметр: 345 мм Угол: 20 3-фазная 50 Гц Для 50 и 60 Гц	1	1

Поз. Нет	Деталь Нет	Тип	Наименование	Кол-во/Версия		
				090	180	
430	763 79 42		Пропеллер	Материал: нержавеющая сталь (ASTM CF-8M) Количество лопастей: 3 Внешний диаметр: 339 мм Угол: 20 3-фазная 50 Гц Для 50 и 60 Гц	1	1
430	847 04 42		Пропеллер	Материал: Hard-Iron™ Количество лопастей: 3 Внешний диаметр: 339 мм Угол: 20 3-фазная 50 Гц Для 50 и 60 Гц	1	1
430	763 79 44		Пропеллер	Материал: нержавеющая сталь (ASTM CF-8M) Количество лопастей: 3 Внешний диаметр: 331 мм Угол: 20 3-фазная 50 Гц Для 50 и 60 Гц	1	1
430	847 04 44		Пропеллер	Материал: Hard-Iron™ Количество лопастей: 3 Внешний диаметр: 331 мм Угол: 20 3-фазная 50 Гц Для 50 и 60 Гц	1	1
430	763 79 50		Пропеллер	Материал: нержавеющая сталь (ASTM CF-8M) Количество лопастей: 3 Внешний диаметр: 345 мм Угол: 24 3-фазная 50 Гц Для 50 и 60 Гц	1	1
430	847 04 50		Пропеллер	Материал: Hard-Iron™ Количество лопастей: 3 Внешний диаметр: 345 мм Угол: 24 3-фазная 50 Гц Для 50 и 60 Гц	1	1
430	763 79 52		Пропеллер	Материал: нержавеющая сталь (ASTM CF-8M) Количество лопастей: 3 Внешний диаметр: 339 мм Угол: 24 3-фазная 50 Гц Для 50 и 60 Гц	1	1
430	847 04 52		Пропеллер	Материал: Hard-Iron™ Количество лопастей: 3 Внешний диаметр: 339 мм Угол: 24 3-фазная 50 Гц Для 50 и 60 Гц	1	1
430	763 79 54		Пропеллер	Материал: нержавеющая сталь (ASTM CF-8M) Количество лопастей: 3 Внешний диаметр: 331 мм Угол: 24 3-фазная 50 Гц Для 50 и 60 Гц	1	1
430	847 04 54		Пропеллер	Материал: Hard-Iron™ Количество лопастей: 3 Внешний диаметр: 331 мм Угол: 24 3-фазная 50 Гц Для 50 и 60 Гц	1	1
440	772 14 00		Наклейка		2	2
441	772 14 01		Наклейка		1	1
500	763 28 00		Анод	Раструб	6	6
500	763 29 00		Анод	Корпус насоса	8	8

Поз. Нет	Деталь Нет	Тип	Наименование	Кол-во/Версия	
				090	180
501	83 02 77		Болт под шестигранный ключ M6X20-A4-70	8	8
502	82 35 76		Плоская шайба 10,5X20X2- A4-170HV	6	6
800	83 83 27		Комплекты уплотнительных колец	1	1
900	786 35 01		Базовый ремкомплект	1	1
901	90 17 52		Масло ISO VG 32	*	*
912	82 76 85		Кольцо 17X3 NBR	3	3



# Xylem |'zīlēm|

- 1) Ткань растений, проводящая воду вверх от корней;
- 2) международная компания, лидер в области водных технологий.

"Мы – международная команда, объединенная одной целью – разрабатывать инновационные решения по доставке воды в любые уголки земного шара. Суть нашей работы заключается в создании новых технологий, оптимизирующих использование водных ресурсов и помогающих беречь и повторно использовать воду. Мы анализируем, обрабатываем, подаем воду в жилые дома, офисы, на промышленные и сельскохозяйственные предприятия, помогая людям рационально использовать этот ценный природный ресурс. Между нами и нашими клиентами в более чем 150 странах мира установились тесные партнерские отношения, нас ценят за способность предлагать высококачественную продукцию ведущих брендов, за эффективный сервис, за крепкие традиции новаторства."

**Для более подробную информацию о наших решениях вы можете найти на сайте [www.xylem.com](http://www.xylem.com).**



Xylem Water Solutions Global  
Services AB 556782-9253  
361 80 Emmaboda  
Sweden  
Tel: +46-471-24 70 00  
Fax: +46-471-24 74 01  
<http://tpi.xylem.com>  
[www.xylemwatersolutions.com/  
contacts/](http://www.xylemwatersolutions.com/contacts/)

Последняя версия этого документа и подробная информация имеется на нашем веб-сайте

Оригинальная версия данной инструкции представлена на английском языке. Все инструкции на других языках являются переводами оригинальной инструкции.

© 2016 Xylem Inc