

Flygt SR 4530

Содержание

1 Подготовка и техника безопасности.....	3
1.1 Введение.....	3
1.2 Терминология и предупреждающие знаки для обеспечения безопасности.....	3
1.3 Безопасность пользования.....	4
1.4 Изделия с допуском «Ех».....	4
1.5 Особые опасности.....	6
1.5.1 Замкнутые пространства.....	6
1.5.2 Утопление.....	6
1.5.3 Биологически опасные вещества.....	6
1.5.4 Промывание кожи и глаз.....	7
1.6 Защита окружающей среды.....	7
1.7 Утилизация изделия в конце срока эксплуатации.....	7
1.8 Запасные части.....	8
1.9 Гарантия.....	8
2 Транспортирование и хранение.....	9
2.1 Осмотр изделия при получении.....	9
2.1.1 Осмотрите упаковку.....	9
2.1.2 Осмотрите устройство.....	9
2.2 Рекомендации по транспортированию.....	9
2.2.1 Меры предосторожности.....	9
2.2.2 Подъем.....	9
2.2.3 Подготовка собранного перемешивающего устройства к перемещению.....	10
2.3 Диапазон температур при перевозке, перегрузке и хранении.....	11
2.4 Указания по хранению.....	12
3 Описание изделия.....	13
3.1 Общее описание модели.....	13
3.2 Табличка технических данных.....	15
3.3 Регулировка электродвигателя.....	15
3.4 Сертификаты.....	15
3.5 Система условных обозначений изделия.....	17
4 Монтаж.....	19
4.1 Меры предосторожности.....	19
4.2 требования.....	19
4.2.1 Постоянная подвеска мешалки.....	19
4.2.2 Постоянная опора кабеля.....	20
4.3 Монтаж перемешивающего устройства.....	20
4.3.1 Монтаж на одиночной направляющей штанге.....	21
4.3.2 Установка на треногу.....	24
4.4 Позиционирование смесителя.....	27
4.4.1 Клиренс пропеллера.....	28
4.4.2 Параметры положения.....	28
4.4.3 Установка горизонтального угла.....	29
4.4.4 Установка вертикального угла.....	31
4.5 Электрооборудование.....	32
4.5.1 Изоляция электропитания.....	32
4.5.2 Требования.....	32
4.5.3 Заземление.....	32
4.5.4 Подготовьте SUBCAB™ кабели.....	32

4.5.5	Подключение кабеля двигателя к перемешивающему устройству.....	34
4.5.6	Подключение кабеля двигателя к стартеру и контрольно- диагностическому оборудованию.....	35
4.5.7	Проверка вращения.....	36
4.5.8	Схемы кабельных соединений.....	36
5	Эксплуатация.....	42
5.1	Изоляция электропитания.....	42
5.2	Постоянная подвеска мешалки.....	42
5.3	Запуск перемешивающего устройства.....	42
5.3.1	Требования.....	42
5.3.2	Запуск перемешивающего устройства.....	43
6	Техническое обслуживание.....	45
6.1	Меры предосторожности.....	45
6.1.1	В месте установки оборудования.....	45
6.1.2	В мастерской.....	46
6.1.3	Меры предосторожности при работе с электрооборудованием.....	46
6.2	Подготовка для перемещения собранного перемешивающего устройства.....	47
6.3	Требования по техническому обслуживанию.....	47
6.4	Значения крутящего момента.....	47
6.5	Периодичность технического обслуживания.....	48
6.5.1	Виды условий эксплуатации.....	49
6.5.2	График техобслуживания.....	49
6.6	Обслуживание.....	50
6.6.1	Осмотр.....	50
6.6.2	Капитальный ремонт.....	51
6.6.3	Работа в аварийном режиме.....	51
6.7	Замените масло.....	52
6.7.1	Слив масла.....	52
6.7.2	Заправка масла.....	53
6.8	Замена пропеллера.....	54
6.8.1	Демонтаж крыльчатки.....	54
6.8.2	Монтаж пропеллера.....	55
6.9	Замените защитное кольцо.....	57
7	Устранение неисправностей.....	59
7.1	Устранение неисправностей в электрической цепи.....	59
7.2	Перемешивающее устройство не запускается.....	59
7.3	Перемешивающее устройство самопроизвольно запускается, останавливается и снова запускается в быстрой последовательности.....	60
7.4	Перемешивающее устройство запускается, но срабатывает защита двигателя.....	60
8	Техническое руководство.....	62
8.1	Технические данные двигателя.....	62
8.2	Ограничения применения.....	62

1 Подготовка и техника безопасности

1.1 Введение

Цель настоящего руководства

Цель настоящего руководства — предоставить информацию о работе с устройством. Прежде чем приступать к работе, внимательно прочитайте руководство.

Прочитайте и сохраните данное руководство

Сохраните настоящее руководство для дальнейших справок и обеспечьте его доступность на объекте размещения изделия.

Предусмотренное применение



ПРЕДУПРЕЖДЕНИЕ:

Эксплуатация, установка или обслуживание устройства любым способом, не описанным в данном руководстве, может привести к смерти, серьезным травмам, повреждению оборудования и окружающей обстановки. Сюда входит любое внесение изменений в оборудование и использование запасных частей, предоставленных не компанией Xylem. При наличии вопросов относительно использования оборудования по назначению перед выполнением работ следует проконсультироваться с уполномоченным представителем компании Xylem.

Другие руководства

См. также требования техники безопасности и руководства производителей оборудования, поставляемого отдельно для эксплуатации данной системы.



1.2 Терминология и предупреждающие знаки для обеспечения безопасности


О предупреждающих знаках и сообщениях

Перед эксплуатацией изделия необходимо внимательно прочитать и понять предупреждающие сообщения, а также следовать изложенным в них требованиям техники безопасности. Предупреждающие знаки и сообщения призваны предотвращать следующие опасные ситуации:

- Индивидуальные несчастные случаи и проблемы со здоровьем
- Повреждение изделия и окружающей обстановки
- Неисправности изделия

Степени опасности

Степень опасности	Индикация
 ОПАСНОСТЬ:	опасная ситуация, наступление которой приведет к смертельному исходу или тяжелой травме
 ПРЕДУПРЕЖДЕНИЕ:	опасная ситуация, наступление которой может привести к смертельному исходу или тяжелой травме

Степень опасности	Индикация
 ОСТОРОЖНО:	опасная ситуация, наступление которой может привести к легкой травме или травме средней тяжести
ПРИМЕЧАНИЕ:	Предупреждения используются, если существует риск повреждения оборудования или ухудшения производительности, но не опасность получить травму.

Особые символы

Некоторые категории опасностей обозначены символами (см. следующую таблицу).

Опасность поражения электрическим током	Опасность воздействия магнитного поля
 Опасность поражения электрическим током:	 ОСТОРОЖНО:

1.3 Безопасность пользования

Необходимо соблюдать все постановления, кодексы и директивы по охране здоровья и безопасности.

Объект

- Прежде чем приступать к работе с изделием (например, перемещать, устанавливать или обслуживать), необходимо соблюдать процедуры маркировки и блокировки.
- Учитывайте опасности, связанные с наличием в рабочей зоне газов и паров.
- Учитывайте место около оборудования и любые опасности, которые может представлять объект или расположенное рядом оборудование.

Квалифицированный персонал

Изделие должен устанавливать, эксплуатировать и обслуживать только квалифицированный персонал.

Защитные приспособления и оборудование

- При необходимости используйте средства индивидуальной защиты, например каски, очки, рукавицы, обувь и дыхательное оборудование.
- Все защитные функции изделия должны функционировать и использоваться каждый раз при его эксплуатации.

1.4 Изделия с допуском «Ex»

При работе с изделием, имеющим допуск «Ex», необходимо выполнять эти специальные инструкции.

Требования к персоналу

Персонал, работающий во взрывоопасных условиях с изделиями, имеющими допуск «Ex», должен соответствовать следующим требованиям.

- Любые работы по техническому обслуживанию изделия должны выполняться квалифицированными электриками и уполномоченными компанией Xylem

механиками. При установке во взрывоопасных условиях следует соблюдать особые правила.

- Все пользователи должны быть ознакомлены с возможными рисками поражения электротоком, а также опасностями, связанными с химическими и физическими свойствами газов и/или паров, присутствующих в зонах повышенной опасности.
- Все работы по техобслуживанию изделий с допуском «Ех» должны соответствовать международным и национальным стандартам (например, IEC/EN 60079–17).

Компания Хулет снимает с себя любую ответственность за работы, проводимые необученным и неквалифицированным персоналом.

Требования к изделию и обращению с изделием

При использовании изделия с допуском Ех во взрывоопасных условиях необходимо соблюдать следующие правила:

- Используйте изделие только согласно одобренным характеристикам двигателя.
- Изделие с допуском Ех необходимо полностью погрузить в воду во время нормальной работы. Холостой пуск во время техобслуживания и осмотра разрешен только за пределами зоны, относящейся к классу повышенной опасности.
- Выполнение работ разрешается только после отключения изделия и панели управления от источника электрического питания и цепи управления во избежание непредвиденной подачи энергии.
- Открывать изделие при подключенном электрическом питании или наличии в атмосфере взрывоопасных газов запрещено.
- Для автоматических устройств регулировки уровня, устанавливаемых в зоне класса опасности 0, следует использовать искробезопасные электрические цепи.
- Предел текучести крепежных деталей должен соответствовать значениям, указанным в исполнительном чертеже и спецификациях изделия.
- Запрещено вносить модификации в оборудование без предварительного согласования с уполномоченным представителем компании Хулет.
- Следует использовать только оригинальные запасные части Хулет, поставляемые уполномоченным представителем Хулет с допуском «Ех».
- Термоконттакты на обмотке статора должны быть правильно подключены к отдельной цепи управления двигателем и должны использоваться. Термоконттакты следует подключить к устройству контроля, которое отключает питание сразу после активации. Данное действие предотвращает повышение температур свыше разрешенного значения.
- Ширина огнестойких соединений больше значений, указанных в таблицах стандарта EN/IEC 60079-1. За более подробной информацией обращайтесь к производителю.
- Зазор между огнестойкими соединениями меньше значений, указанных в таблице 2 стандарта EN/IEC 60079-1. За более подробной информацией обращайтесь к производителю.
- Ремонтировать взрывонепроницаемые соединения ЗАПРЕЩЕНО.
- Окружающая температура: от -20°C до 60°C .

Указания по соответствию нормам

Соответствие нормам обеспечивается только при эксплуатации блока по назначению. Не допускается изменять условия эксплуатации без разрешения уполномоченного представителя Хулет. При установке и техобслуживании взрывоустойчивых продуктов необходимо соблюдать директивы и действующие стандарты (например, IEC/EN 60079–14).

Минимально допустимый уровень жидкости

Для получения информации о минимально допустимом уровне жидкости для взрывобезопасных изделий см. габаритные чертежи. Если в габаритном чертеже отсутствует необходимая информация, изделие должно быть полностью погружено.

Если существует возможность эксплуатации насоса при недостижении минимальной глубины погружения, необходимо установить датчики уровня.

Контрольно-диагностическое оборудование

Для улучшения соблюдения техники безопасности следует использовать контрольно-диагностическое оборудование. В частности, примерами контрольно-диагностического оборудования являются следующие устройства:

- индикаторы уровня;
- Датчики температуры в дополнение к термодатчикам статора

Любые термодатчики или устройства термозащиты, поставляемые с насосом, должны быть установлены и использоваться всегда.

Владелец сайта несет ответственность за выбор, установку и надлежащее обслуживание контрольно-диагностического оборудования для защиты двигателя.

1.5 Особые опасности

1.5.1 Замкнутые пространства



ОПАСНОСТЬ: Опасность вдыхания

В полости бака, в котором установлено оборудование, следует соблюдать нормы техники безопасности при работе в замкнутом пространстве. Всегда соблюдайте все требования действующего законодательства по технике безопасности, правила и рекомендации по работе в замкнутых пространствах.

Самостоятельное выполнение работ одним человеком в замкнутом пространстве запрещено. Прежде чем входить в замкнутое пространство, убедитесь в соблюдении следующих требований:

- В атмосфере содержится достаточное количество кислорода
- В атмосфере отсутствуют взрывоопасные и токсичные газы
- Если существует риск того, что в атмосфере недостаточно кислорода, или присутствуют опасные газы, воспользуйтесь шланговым или автономным противогазом.
- Все источники электроэнергии отключены, а на выключателях расположены таблички с предупреждением
- Имеется надлежащая вентиляция
- Имеется свободный проход для эвакуации
- Ведется наблюдение за наличием опасностей, которые могут появиться после входа в замкнутое пространство.
- Приняты во внимание и выполняются все применимые законы, нормы и указания по работе в замкнутых пространствах.

1.5.2 Утопление

Не осушенные полностью участки могут представлять опасность утопления. Чтобы возникла угроза утопления, достаточно сравнительно небольшого объема воды или другой жидкости. Например, недостаток кислорода или наличие токсических веществ может вызвать у работника потерю сознания, и тогда падение лицом даже в небольшую лужу воды вызывает утопление. Запрещено самостоятельное выполнение работ одним человеком при наличии опасности утопления.

1.5.3 Биологически опасные вещества

Данное изделие предназначено для работы с жидкостями, которые могут представлять опасность для здоровья. При работе с изделием соблюдайте следующие правила:

- Убедитесь, что все сотрудники, имеющие контакт с биологически опасными веществами, прошли необходимую вакцинацию от возможных инфекций.
- Соблюдайте строгую личную гигиену.



ПРЕДУПРЕЖДЕНИЕ: Биологическая опасность

Опасность заражения. Перед выполнением работ по техническому обслуживанию установки ее следует тщательно промыть чистой водой.

1.5.4 Промывание кожи и глаз

Следуйте указанным рекомендациям в случае попадания химических веществ или вредных жидкостей в глаза или на кожу.

Условие	Действия
Попадание химических веществ или вредных жидкостей в глаза	<ol style="list-style-type: none"> 1. Принудительно раскройте веки пальцами. 2. Промойте глаза специальной мойкой для глаз или струей воды, как минимум 15 минут. 3. Обратитесь к врачу.
Попадание химических веществ или вредных жидкостей на кожу	<ol style="list-style-type: none"> 1. Снимите загрязненную одежду. 2. Промывайте поврежденное место водой с мылом, не менее 1 минуты. 3. При необходимости обратитесь к врачу.

1.6 Защита окружающей среды

Выбросы и утилизация отходов

Соблюдайте местное законодательство, регулирующее:

- Передачу информации о выбросах органам власти
- Сортировку, переработку и утилизацию твердых и жидких отходов
- Очистку разлитых веществ

Нестандартные объекты



ОСТОРОЖНО: Радиационная опасность

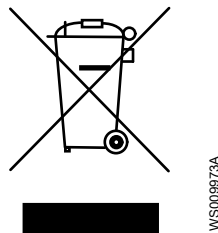
НЕ допускается отправлять изделие, которое подвергалось ядерному излучению, в компанию Xylem без предварительного согласования и принятия соответствующих мер.

1.7 Утилизация изделия в конце срока эксплуатации

Утилизируйте все отходы в соответствии с местным законодательством.

Только для ЕС и Великобритании. Правильная утилизация данного изделия — отходы электрического и электронного оборудования

- ЕС: директива об отходах электрического и электронного оборудования (WEEE)
- UK: SI 2013 No. 3113



Это обозначение на изделии, принадлежностях или документации означает, что в конце срока эксплуатации изделие не следует утилизировать вместе с другими отходами.

1.8 Запасные части



ОСТОРОЖНО:

Для замены изношенных или неисправных элементов следует использовать только фирменные запасные части от производителя. Использование неподходящих запасных частей может привести к неисправностям, повреждениям и травмам, а также к прекращению действия гарантии.

1.9 Гарантия

Информацию о гарантии см. в договоре о продаже.

2 Транспортирование и хранение

2.1 Осмотр изделия при получении

2.1.1 Осмотрите упаковку

1. Проверьте упаковку на предмет поврежденных или утерянных при доставке элементов.
2. Впишите все поврежденные или утерянные элементы в квитанцию получения и грузовую накладную.
3. Зарегистрируйте претензию к транспортной компании при наличии нарушений.
Если изделие было получено через дистрибьютора, подайте претензию непосредственно дистрибьютору.

2.1.2 Осмотрите устройство

1. Распакуйте изделие.
Утилизируйте все упаковочные материалы в соответствии с местными нормами.
2. Осмотрите устройство, чтобы выявить возможное повреждение или отсутствие деталей.
3. Если изделие закреплено винтами, болтами или ремнями, освободите изделие от них.
Соблюдайте осторожность в местах расположения гвоздей и хомутов.
4. В случае каких-либо проблем обратитесь к торговому представителю.

2.2 Рекомендации по транспортированию

Положение и крепление

Допускается транспортировка устройства как в горизонтальном, так и вертикальном положении. Убедитесь в том, что во время транспортировки устройство правильно закреплено, чтобы предотвратить его смещение или падение.

Центр тяжести

Положение центра тяжести собранного перемешивающего устройства зависит от сочетания используемых лопастей и двигателя.

2.2.1 Меры предосторожности

Правила техники безопасности при транспортировке зависят от конкретной ситуации на объекте:

- Установлено новое перемешивающее устройство. См. следующий раздел:
 - [Подъем](#) на стр. 9
- Перемещение установленного перемешивающего устройства в другое место (например, для техобслуживания). См. оба указанных раздела:
 - [Подъем](#) на стр. 9
 - [Подготовка собранного перемешивающего устройства к перемещению](#) на стр. 10

2.2.2 Подъем

Перед началом работы нужно обязательно проверить подъемное оборудование и инструмент.



ПРЕДУПРЕЖДЕНИЕ: Опасность раздавливания

При подъеме допускается использовать только специальные точки подъема. Используйте только соответствующее подъемное оборудование и надежно захватывайте груз стропами. Обязательно используйте средства индивидуальной защиты. Не стойте вблизи канатов и подвешенных грузов.

ПРИМЕЧАНИЕ:

Запрещается поднимать агрегат за кабели или шланги.

Подъемное оборудование

Для перемещения изделия всегда следует использовать подъемное оборудование. Подъемно-транспортное оборудование должно соответствовать следующим требованиям:

- Минимальная высота подъемного крюка над землей должна быть достаточна для подъема изделия. Дополнительную информацию можно получить у представителя компании Хулет.
- Подъемное оборудование должно обеспечивать подъем или опускание изделия в строго вертикальном направлении, желательно без необходимости смены положения подъемного крюка.
- Подъемно-транспортное оборудование должно быть правильно закреплено и должно находиться в хорошем состоянии.
- Подъемное оборудование должно выдерживать весь вес всего изделия. Использовать подъемное оборудование разрешается сертифицированному персоналу.
- Подъем изделия для проведения ремонтных работ следует производить с помощью двух подъемно-транспортных устройств.
- Грузоподъемность подъемного оборудования должна обеспечивать подъем изделия вместе с оставшейся в нем перекаченной средой.
- Подъемным оборудованием разрешается поднимать груз, масса которого не превышает допустимую грузоподъемность оборудования.



ОСТОРОЖНО: Опасность раздавливания

Подъемное оборудование неправильного размера может привести к травме. Нужно выполнить анализ рисков.

2.2.3 Подготовка собранного перемешивающего устройства к перемещению

В данном разделе описаны дополнительные приготовления к перемещению собранного перемешивающего устройства. Приведенные здесь требования также применяются при перемещении собранного перемешивающего устройства:

- *Меры предосторожности* на стр. 9
- *Подъем* на стр. 9

Необходимо провести анализ ситуации на конкретном объекте. Следует обратить внимание на следующие моменты:

- Нужно ли использовать при монтаже особые меры предосторожности и средства индивидуальной защиты?
- Нужно ли отключить подачу питания на расположенное поблизости оборудование?
- Можно ли обеспечить безопасное перемещение перемешивающего устройства с установленными лопастями?

В непосредственной близости от установленного перемешивающего устройства

Если перемешивающее устройство находится в рабочем состоянии, могут потребоваться специальные меры предосторожности и средства индивидуальной защиты. Прежде чем приступать к установке, следует изучить ситуацию в конкретной зоне. См. *Особые опасности* на стр. 6.

Блокировка подачи питания

Перед началом работ перемешивающее устройство и его органы управления должны быть должным образом защищены от неконтролируемой подачи напряжения. Также необходимо оценить, нужно ли отключать от источника питания находящееся поблизости оборудование.



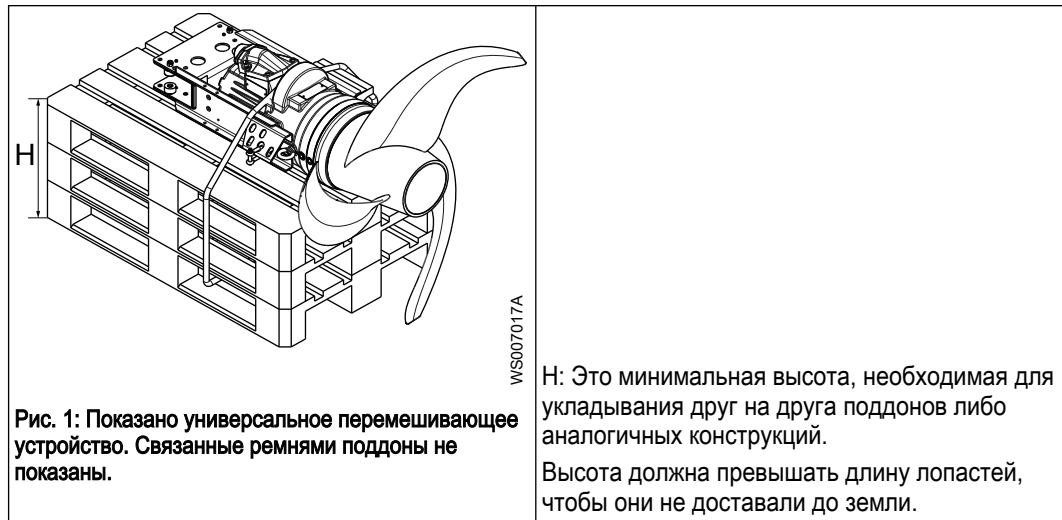
ОПАСНОСТЬ: Опасность раздавливания

Опасность затягивания или раздавливания подвижными частями. Перед началом технического обслуживания следует обесточить насос и заблокировать подачу электрической энергии. Несоблюдение этого правила может привести к смертельному исходу или тяжелой травме.

Лопастей пропеллера

Если размер лопастей пропеллера позволяет, перемешивающее устройство можно перемещать в собранном виде.

- Если лопасти слишком длинные, что не позволяет безопасно выполнить транспортировку устройства, их (или пропеллер) необходимо снять.
- Если лопасти короткие, перед перемещением смеситель следует надежно закрепить на поддонах или другой подобной конструкции. Если используются сложенные друг на друга поддоны, их нужно должным образом зафиксировать ремнями.



2.3 Диапазон температур при перевозке, перегрузке и хранении

Обращение с изделием при температуре заморозания

При температурах ниже точки заморозания, изделие и все установленное оборудование, включая подъемное, требует исключительно осторожного обращения. Перед запуском прогрейте изделие до температуры выше точки заморозания. При температурах ниже точки заморозания избегайте проворачивания рабочего колеса/пропеллера вручную. Рекомендуемый метод прогрева изделия - погружение в перемешиваемую или перекачиваемую жидкость.

ПРИМЕЧАНИЕ:

Использование открытого огня для оттаивания насоса строго запрещено.

Изделие при поставке

Если изделие находится в том же состоянии, что и при отгрузке с завода (упаковочный материал не поврежден), то допустимый диапазон температуры при транспортировке, обработке и хранении составляет от -50°C (-58°F) до $+60^{\circ}\text{C}$ ($+140^{\circ}\text{F}$).

Если изделие подвергалось охлаждению до температур ниже точки замерзания, перед запуском необходимо дождаться выравнивания его температуры с температурой жидкости в резервуаре.

Извлечение изделия из жидкости

Изделие защищено от замерзания при работе в жидкости или будучи погруженным в жидкость, но рабочее колесо/пропеллер и уплотнение вала могут замерзнуть, если насос будет вынут из жидкости и оставлен при температуре воздуха ниже нуля.

Следуйте этим инструкциям, чтобы избежать повреждения насоса вследствие замерзания:

1. Слейте всю перекачиваемую жидкость, если это применимо.
2. Проверьте на содержание недопустимого количества воды все жидкости, использующиеся для смазки и охлаждения (масло и водно-гликолевые смеси). При необходимости замените.

Водно-гликолевая смесь: изделия, оборудованные внутренней системой охлаждения с замкнутым контуром заполнены смесью воды и 30% гликоля. Эта смесь остается текучей жидкостью при температурах до -13°C (9°F). Ниже -13°C (9°F) вязкость возрастает так, что гликолевая смесь теряет свойства текучести. Однако водно-гликолевая смесь не отвердевает полностью и не может нанести вреда изделию.

2.4 Указания по хранению

Место хранения

Изделие должно храниться в закрытом и сухом месте, защищенном от нагрева, загрязнений и вибраций.

ПРИМЕЧАНИЕ:

Изделие следует защищать от воздействия влаги, теплового воздействия и механических повреждений.

ПРИМЕЧАНИЕ:

Запрещается ставить тяжелые предметы на изделие в упаковке.

Длительное хранение

Если насос хранится более шести месяцев, необходимо выполнить следующие действия:

- Перед вводом изделия в эксплуатацию после длительного хранения его необходимо осмотреть. Особое внимание следует уделить уплотнениям и вводу кабеля.
- Для предотвращения спекания уплотнений необходимо прокручивать рабочее колесо или пропеллер от руки каждый второй месяц.

3 Описание изделия

3.1 Общее описание модели

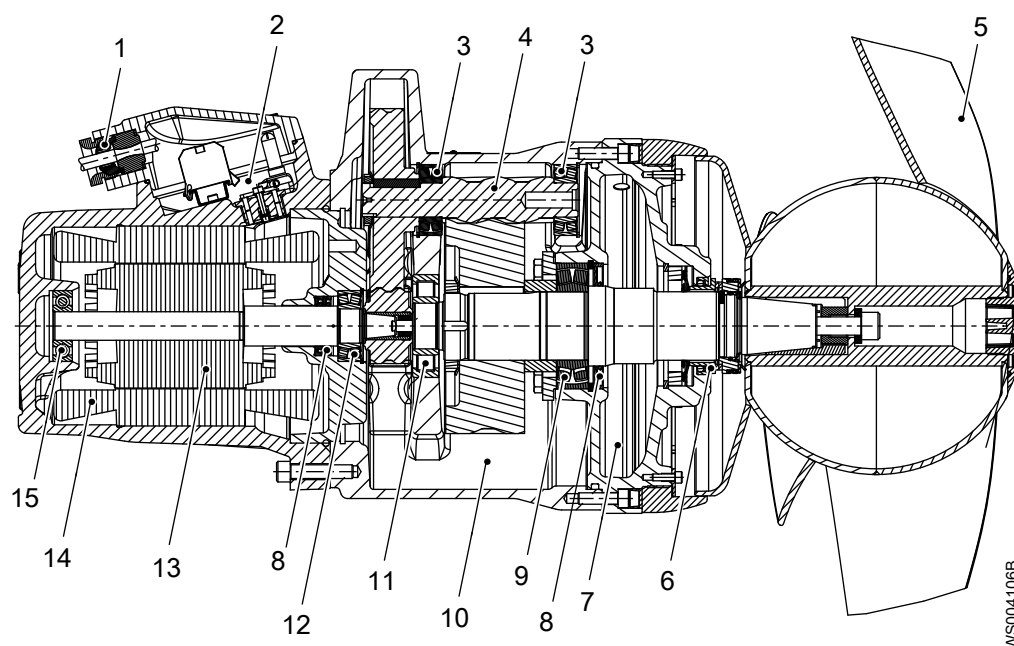
Конструкция перемешивающего устройства

Перемешивающее устройство водонепроницаемо и приводится в действие электродвигателем.

Предусмотренное применение

Изделие предназначено для перемещения сточных вод, шлама, неочищенной или чистой воды. Обязательно соблюдайте требования, изложенные в разделе [Ограничения применения](#) на стр. 62. При наличии вопросов относительно использования оборудования по назначению перед выполнением работ следует проконсультироваться с уполномоченным представителем компании Xylem.

Рисунок



Части

Позиция	Деталь	Описание
1	Ввод кабеля	Втулка и компенсатор натяжения на кабеле предотвращают проникновение жидкости в двигатель
2	Соединительная коробка	Полная герметичность для защиты от окружающей жидкости
3	Подшипник	Сферические роликовые подшипники с цилиндрическим отверстием
4	Редуктор	Двухступенчатый цилиндрический геликоидальный редуктор
5	Пропеллер	Незасоряющийся винт с тонкими секциями с двумя криволинейными лопастями

Позиция	Деталь	Описание
6	Механическое торцевое уплотнение	Одно стационарное и одно вращающееся уплотнительное кольцо
7	Масляный картер	Корпус с маслом, которое смазывает и охлаждает уплотнения, а также действует как буфер, предотвращая проникновение жидкости
8	Манжетное уплотнение	–
9	Главный подшипник, вал пропеллера	Сферический роликовый подшипник с цилиндрическим отверстием
10	Кожух редуктора	Кожух с маслом, смазывающим зубчатые колеса
11	Опорный подшипник, вал пропеллера	Однорядный радиальный роликовый подшипник с цилиндрическими роликами
12	Главный подшипник, вал двигателя	Сферический роликовый подшипник
13	Электродвигатель	Для получения информации о двигателе см. Технические данные двигателя на стр. 62
14	Тепловые контакты	Для получения информации о термоконтактах см. "Контрольное оборудование"

Контрольно-диагностическое оборудование

Следующее относится к контрольному оборудованию перемешивающего устройства:

- В обмотку статора встроены термоконтакты, соединенные последовательно, которые активируют сигнал тревоги при перегреве.
- Термоконтакты размыкаются при температуре 125°C (257°F).
- Датчики должны быть подсоединены к сигнальному реле типа MiniCAS II.
- Аппаратура контроля должна иметь исполнение, исключающее возможность автоматического перезапуска.
- Перемешивающее устройство может быть оборудовано датчиком контроля FLS для обнаружения присутствия любой жидкости в кожухе статора.
- Перемешивающее устройство может быть оборудовано датчиком утечки воды CLS для обнаружения присутствия воды в масляном корпусе. Изделия во взрывозащитном исполнении не комплектуются CLS.
- Перемешивающее устройство может быть оборудовано приводом с регулируемой частотой (VFD).

Запасные части

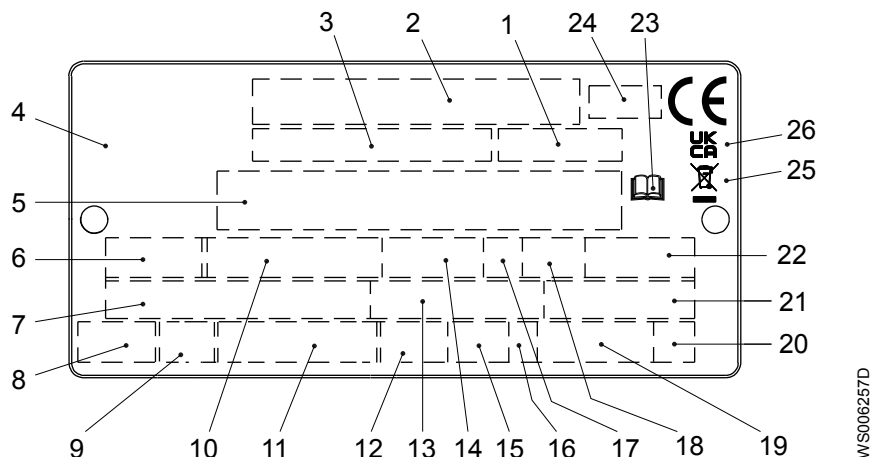
Изменения могут вноситься в агрегат/установку только после консультации с местным представителем по продаже и обслуживанию. Для соблюдения требований крайне важно использовать фирменные запасные части и приспособления, разрешенные к применению изготовителем. Использование других деталей приведет к прекращению действия гарантии и возможности заявления претензий на компенсацию. Более подробную информацию можно получить у представителя по продаже и обслуживанию.

Версии перемешивающего устройства

- Стандартное исполнение
- Взрывозащитная версия

3.2 Табличка технических данных

Табличка технических данных представляет собой металлическую бирку, размещенную на основном корпусе изделий. Она содержит информацию о спецификациях изделия. На специально одобренных изделиях также имеется табличка с подтверждением.



1. Код кривой или код пропеллера
2. Серийный номер
3. Номер продукта
4. Страна изготовления
5. Дополнительные данные
6. Число фаз; вид тока; частота
7. Номинальное напряжение
8. Тепловая защита
9. Класс термоизоляции
10. Номинальная мощность на валу
11. Международный стандарт
12. Степень защиты
13. Номинальный ток
14. Номинальная частота вращения
15. Максимальная глубина погружения
16. Направление вращения: L = влево, R = вправо
17. Класс нагрузки
18. Коэффициент нагрузки
19. Масса продукта
20. Кодовая буква заторможенного ротора
21. Коэффициент мощности
22. Максимальная температура окружающей среды
23. Ознакомьтесь с руководством по установке
24. Орган сертификации, только для EN-одобренных взрывобезопасных (Ex) продуктов
25. Символ Директивы об отходах электрического и электронного оборудования
26. Маркировка UKCA


Рис. 2: Табличка технических данных


3.3 Регулировка электродвигателя

Данный продукт погружной, поэтому на него не распространяются требования об эффективности электродвигателей предписания Еврокомиссии 2019/1781, статья 2(2) (e).

3.4 Сертификаты

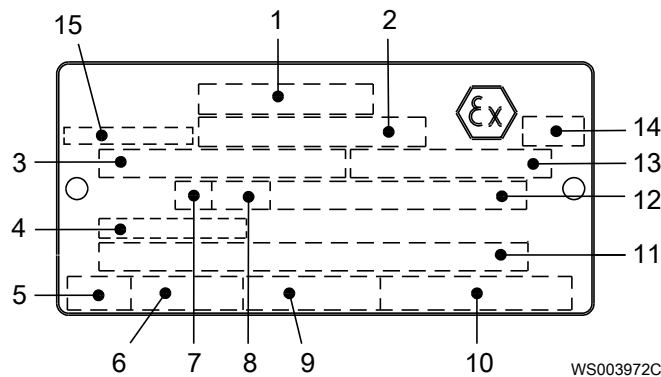
Подтверждение соответствия продукта требованиям по использованию на опасных объектах

Продукт	Соответствие стандартам
4530.090	Европейский стандарт (EN) <ul style="list-style-type: none"> • Директива ATEX • EN IEC 60079-0:2018, EN 60079-1:2014, EN ISO 80079-36:2016, EN ISO 80079-37:2016 •  II 2 G Ex db h IIB T4 Gb

Продукт	Соответствие стандартам
	IEC • IECEx scheme • IEC 60079-0:2017, IEC 60079-1:2014-06, ISO 80079-36:2016, ISO 80079-37:2016 • Ex db h IIB T4 Gb
	FM (FM Approvals) • Explosion proof for use in Class I, Div. 1, Group C and D • Dust ignition proof for use in Class II, Div. 1, Group E, F and G • Suitable for use in Class III, Div. 1, Hazardous Locations
	UKEx • UK SI 2016 No. 1107 • EN IEC 60079-0:2018, EN 60079-1:2014, EN ISO 80079-36:2016, EN ISO 80079-37:2016 •  II 2 G Ex db h IIB T4 Gb

Табличка подтверждения соответствия требованиям EN

На рисунке показана табличка подтверждения соответствия требованиям EN и информация, содержащаяся в полях данной таблички.

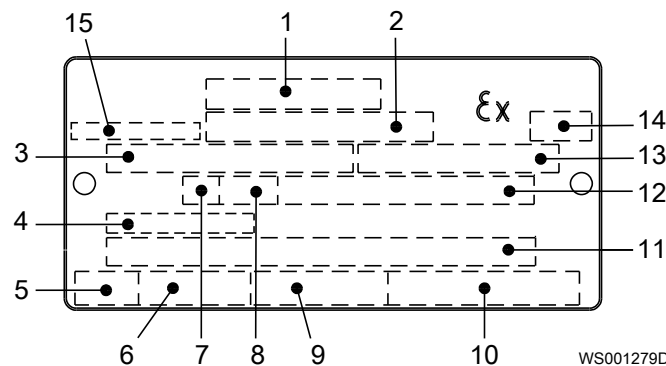


1. Соответствие стандартам
2. Организация, выдавшая одобрение, и номер одобрения
3. Разрешение на применение блока привода
4. Температура на входе кабеля
5. Время останова с заторможенным ротором
6. Пусковой ток или номинальный ток
7. Класс нагрузки
8. Коэффициент нагрузки
9. Входная мощность
10. Номинальная частота вращения
11. Дополнительные данные
12. Максимальная температура окружающей среды
13. Серийный номер
14. Маркировка ATEX
15. Страна изготовления

Табличка подтверждения соответствия требованиям IEC

На рисунке показана табличка подтверждения соответствия требованиям IEC и информация, содержащаяся в полях данной таблички.

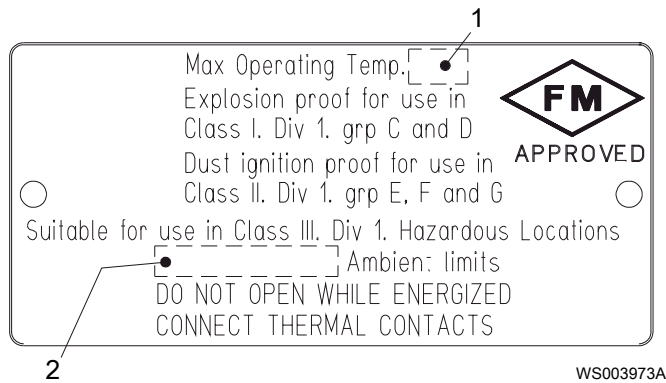
Международный стандарт, не требуется в странах-членах ЕС.



1. Соответствие стандартам
2. Организация, выдавшая одобрение, и номер одобрения
3. Разрешение на применение блока привода
4. Температура на входе кабеля
5. Время останова с заторможенным ротором
6. Пусковой ток или номинальный ток
7. Класс нагрузки
8. Коэффициент нагрузки
9. Входная мощность
10. Номинальная частота вращения
11. Дополнительные данные
12. Максимальная температура окружающей среды
13. Серийный номер
14. Маркировка ATEX
15. Страна изготовления

Табличка допуска по нормам безопасности FM

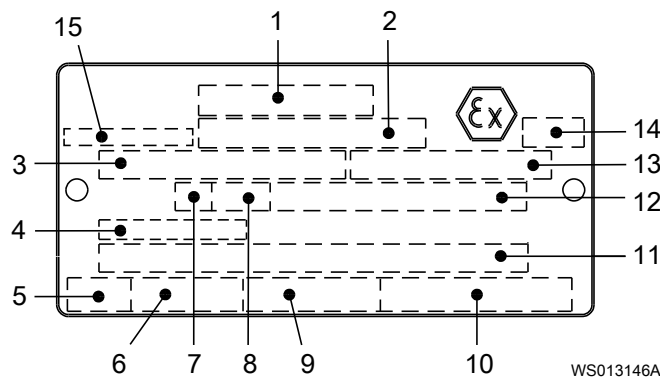
На рисунке показана табличка допуска по нормам безопасности FM и информация, содержащаяся в полях данной таблички.



1. Класс нагревостойкости
2. Максимальная температура окружающей среды

Соединенное Королевство: табличка с маркировкой UKEx

На рисунке показана табличка с маркировкой UKEx и информация, содержащаяся в полях данной таблички.



1. Соответствие стандартам
2. Организация, выдавшая одобрение, и номер одобрения
3. Разрешение на применение блока привода
4. Температура на входе кабеля
5. Время останова с заторможенным ротором
6. Пусковой ток или номинальный ток
7. Класс нагрузки
8. Коэффициент нагрузки
9. Входная мощность
10. Номинальная частота вращения
11. Дополнительные данные
12. Максимальная температура окружающей среды
13. Серийный номер
14. Маркировка UKEx
15. Страна изготовления

3.5 Система условных обозначений изделия

Инструкция для чтения

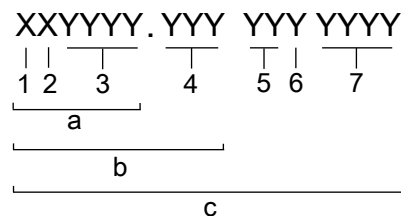
В этом разделе кодовые символы обозначаются следующим образом:

X = буква

Y = цифра

Разные типы кодов обозначаются буквами a, b и c. Параметры кодов обозначаются цифрами.

Коды и параметры



WS006265B

Тип выноски	Номер	Индикация
Тип кода	a	Номер модели
	b	Код изделия
	c	Серийный номер
Параметр	1	Гидравлическая сторона
	2	Тип установки

Тип выноски	Номер	Индикация
	3	Код продаж
	4	Версия
	5	Год выпуска
	6	Технологический режим
	7	Порядковый номер

4 Монтаж

4.1 Меры предосторожности

Перед тем как приступить к работе, внимательно прочтите инструкции по технике безопасности.



ОПАСНОСТЬ: Опасность вдыхания

В полости бака, в котором установлено оборудование, следует соблюдать нормы техники безопасности при работе в замкнутом пространстве. Всегда соблюдайте все требования действующего законодательства по технике безопасности, правила и рекомендации по работе в замкнутых пространствах.



ПРЕДУПРЕЖДЕНИЕ: Опасность раздавливания

При подъеме допускается использовать только специальные точки подъема.

Используйте только соответствующее подъемное оборудование и надежно захватывайте груз стропами.

Обязательно используйте средства индивидуальной защиты.

Не стойте вблизи канатов и подвешенных грузов.

ПРИМЕЧАНИЕ:

Напольный монтаж любых элементов должен осуществляться с помощью химических анкерных болтов. Размер химических анкерных болтов следует выбирать исходя из максимальной рабочей нагрузки и, если применимо, сейсмической нагрузки. Анкерные болты должны соответствовать местному законодательству.

ПРИМЕЧАНИЕ:

Вес мешалки не должен приходиться на какую-либо часть пропеллера. Не допускайте контакта пропеллера с бетонным полом или другими твердыми шероховатыми поверхностями.

Обеспечьте ограждение рабочей зоны с применением надлежащего защитного ограждения, например поручня.

Для получения информации о размерах см. чертежи с размерами изделия.

Прежде чем установить перемешивающее устройство, соберите пропеллер в соответствии с инструкцией в разделе [Монтаж пропеллера](#) на стр. 55.

Переходите к соответствующей инструкции:

- [Монтаж на одиночной направляющей штанге](#)
- [Установка на треногу](#) на стр. 24

Для достижения максимальной производительности важно, чтобы лопасти не были погнуты или деформированы. При обращении с пропеллером избегайте соприкосновений с твердыми объектами.

Обеспечьте надлежащую вентиляцию канализационной станции в соответствии с местными нормативными актами.

4.2 требования

4.2.1 Постоянная подвеска мешалки

Для подъема и опускания мешалки можно использовать цепи, однако их не рекомендуется использовать в качестве постоянной подвески для веса мешалки. Все цепи и их сварные соединения уязвимы по отношению к длительным динамическим нагрузкам.

Если цепь используется в качестве постоянной подвески для смесителя, требуется проведение осмотров цепи с повышенной частотой.

4.2.2 Постоянная опора кабеля

Обзор системы работы с кабелем

При установке смесителя очень важно использовать правильную систему опоры кабеля. В связи со сложностью конструкции опоры кабеля очень рекомендуется использовать Flygt систему для работы с кабелем. Система Flygt предоставляет встроенные направляющие провода и держатели кабелей с крюками для карабинов. В случаях, когда использование системы для работы с кабелями Flygt невозможно, например, в биогазовых метатенках, требуется еще одна система подвески кабелей. Если кабели поддерживаются другой системой, система опоры кабелей должна обладать следующими характеристиками:

- Крепление кабелей должно осуществляться таким образом, чтобы избежать их соприкосновения с любыми твердыми поверхностями, которые могут повредить кабельную оболочку. К таким поверхностям относятся смеситель, подъемные тросы и провода, направляющие штанги и прочее оборудование.
- Через установленные промежутки должны быть установлены приспособления для ослабления натяжения и поддержки кабелей.
- Крепление кабелей должно осуществляться таким образом, чтобы избежать постоянного изгиба вперед-назад для предотвращения повреждения проводников в кабеле.

Последствия использования неправильной опоры кабелей

Движение кабеля из-за неправильной опоры может привести к неисправностям сигнальных проводов. Неисправность сигнальных проводов приводит к тому к уязвимости других частей кабеля. Продолжение использования этого устройства может привести к опасной ситуации. Для обеспечения безопасной работы необходимо заменить кабель и укрепить опору кабеля.

4.3 Монтаж перемещающего устройства



ПРЕДУПРЕЖДЕНИЕ: Опасность раздавливания

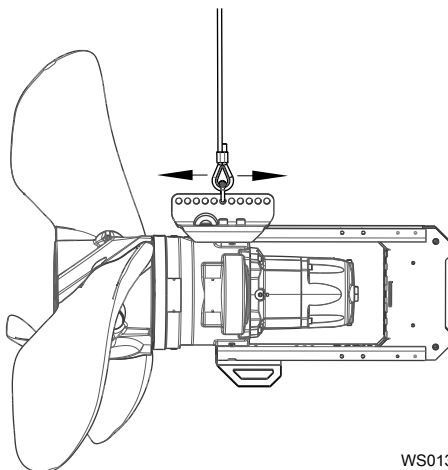
При подъеме допускается использовать только специальные точки подъема. Используйте только соответствующее подъемное оборудование и надежно захватывайте груз стропами.

Обязательно используйте средства индивидуальной защиты.

Не стойте вблизи канатов и подвешенных грузов.

Перед установкой смесителя необходимо выполнить следующие требования:

1. Необходимо центрировать положение скобы относительно центра тяжести смесителя.

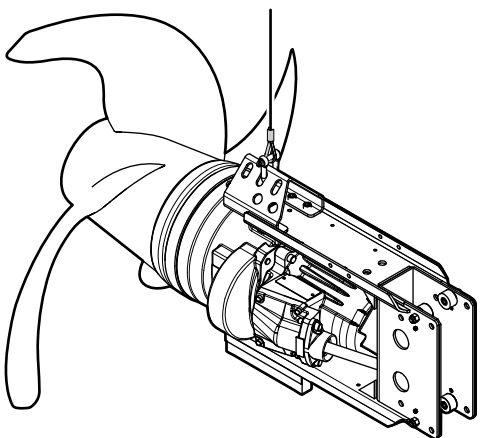


WS013828

2. Смеситель следует подвешивать в горизонтальном положении.
3. Пропеллер должен быть собран правильно. Дополнительную информацию см. в разделе [Монтаж пропеллера](#) на стр. 55

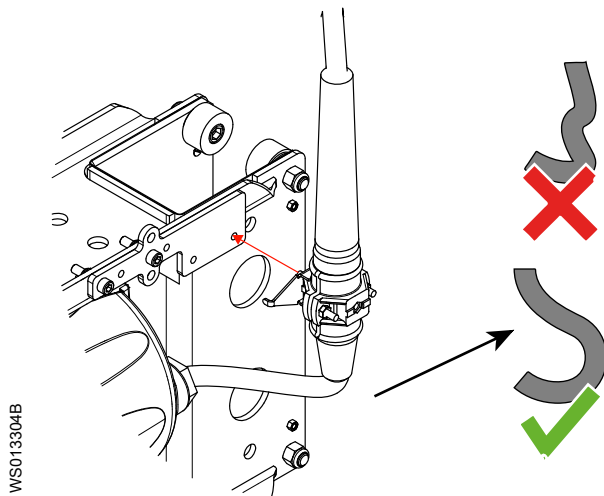
4.3.1 Монтаж на одиночной направляющей штанге

1. Прикрепите подъемную цепь или провод к смесителю с помощью скобы. Скоба должна быть правильно зафиксирована.



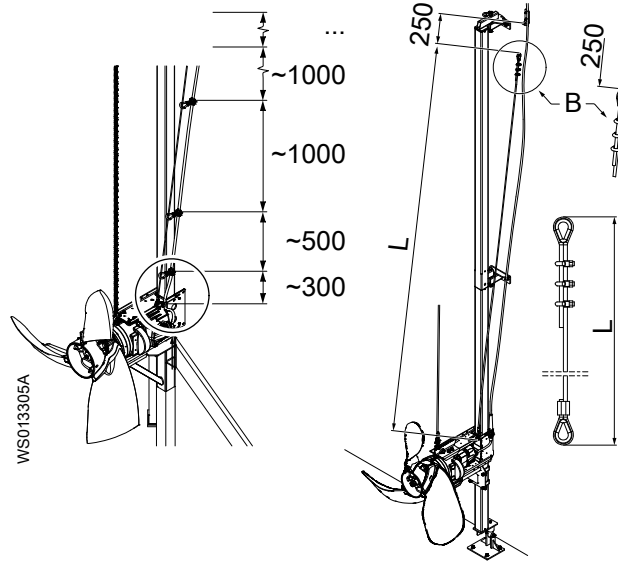
WS004328B

2. Подготовьте силовой кабель:
 - а) Для крепления держателя кабеля к смесителю используйте винт М6 с контргайкой.
Кабель не должен иметь резких изгибов.

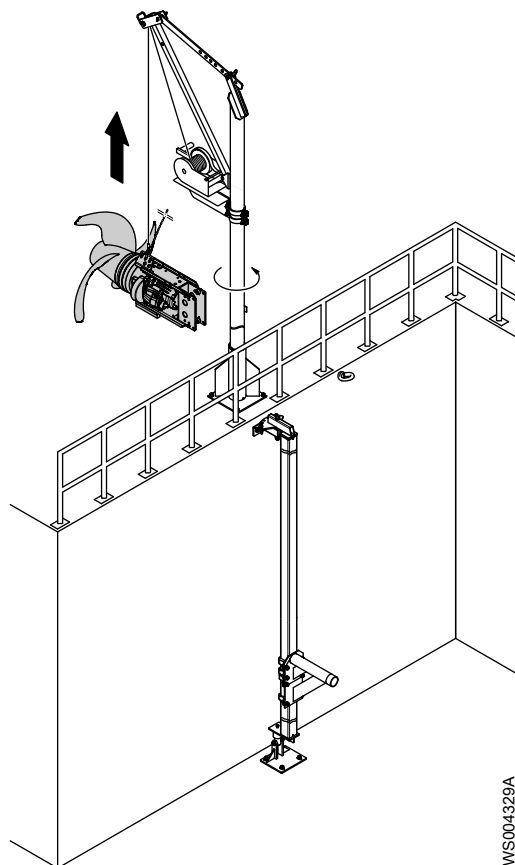


WS013304B

3. Установите комплект кабелей.
- Надежно установите верхний кронштейн.
 - Прикрепите один конец поддерживающей проволоки для силового кабеля к смесителю
 - Установите держатели кабеля на силовую кабель через каждые 1,5 м (4,9 фута).
 - Прикрепите держатели кабеля к поддерживающей проволоке.
- Для получения дополнительной информации см. Отдельную инструкцию по монтажу 85 05 29.

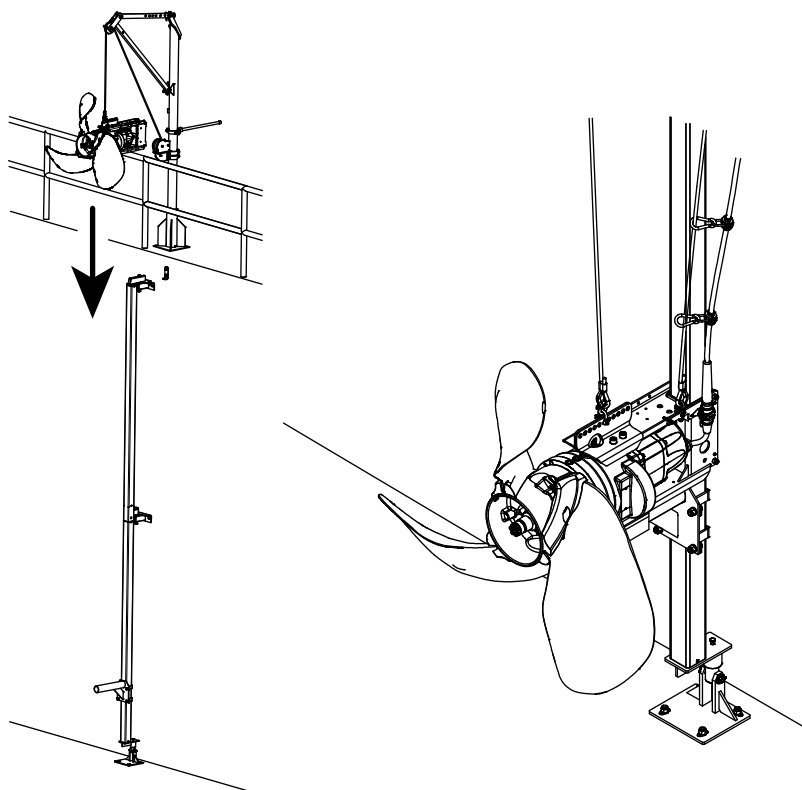


- Прикрепите верхний держатель кабеля к силовому кабелю.
Этот держатель кабеля поставляется со смесителем.
 - Оставшуюся часть бухты кабеля закрепите на подъемном устройстве, чтобы он не упал в резервуар.
4. Прикрепите смеситель:
- Установка вертикального угла
Для получения дополнительной информации см. [Установка вертикального угла](#) на стр. 31.
 - Поднимите смеситель.



WS004329A

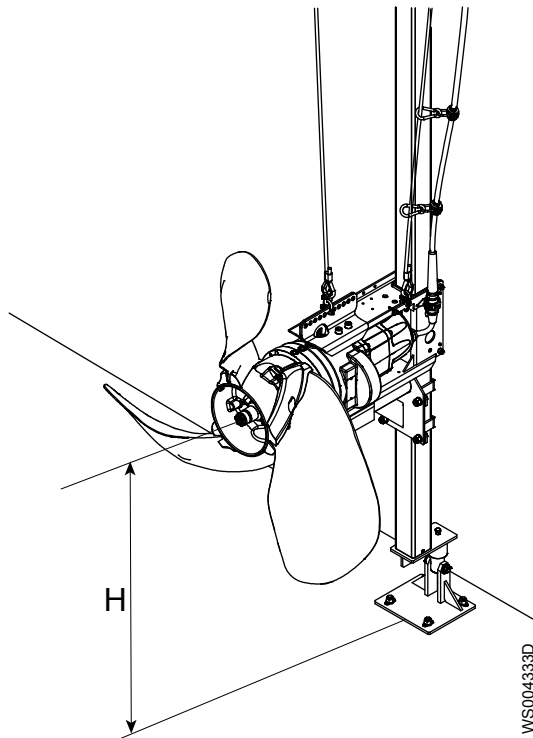
- c) Поверните смеситель с помощью манипуляционного бруса подъемного устройства.
- d) Опустите смеситель вдоль направляющей штанги.



WS004331C

5. Установите смеситель на опоре на высоте "H".

Для получения информации о правильной установке угла см [Позиционирование смесителя](#) на стр. 27.



6. Прикрепите другой конец поддерживающей проволоки к кронштейну.
7. Закрепите поддерживающую проволоку и затяните силовой кабель.

ПРИМЕЧАНИЕ:

Вес смесителя не должен приходиться на силовой кабель.

ПРИМЕЧАНИЕ:

Поддерживающая проволока должна быть надежно закреплена, а в силовом кабеле не должно быть натяжения.

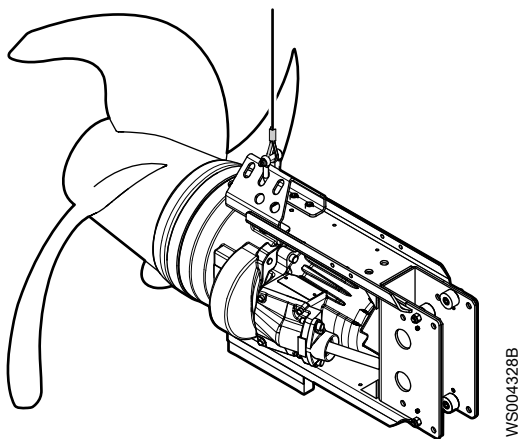
ПРИМЕЧАНИЕ:

Не допускайте чрезмерного натяжения поддерживающей проволоки. Смеситель должен опираться на направляющую штангу.

4.3.2 Установка на треногу

Для простоты силовой кабель на некоторых рисунках не показан.

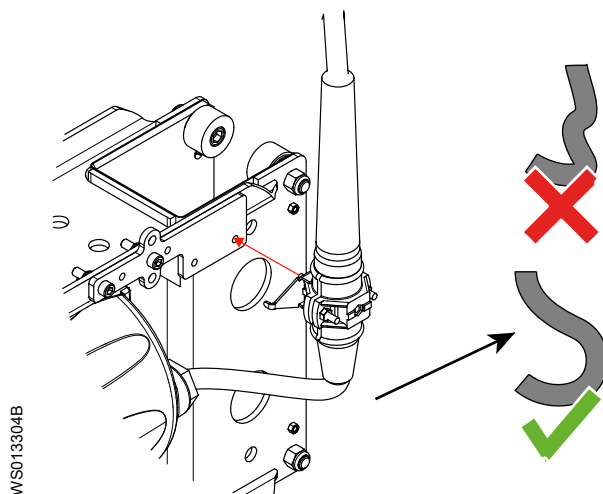
1. Прикрепите подъемную цепь или провод к смесителю с помощью скобы.
Скоба должна быть правильно зафиксирована.



2. Подготовьте силовой кабель:

- a) Для крепления держателя кабеля к смесителю используйте винт М6 с контргайкой.

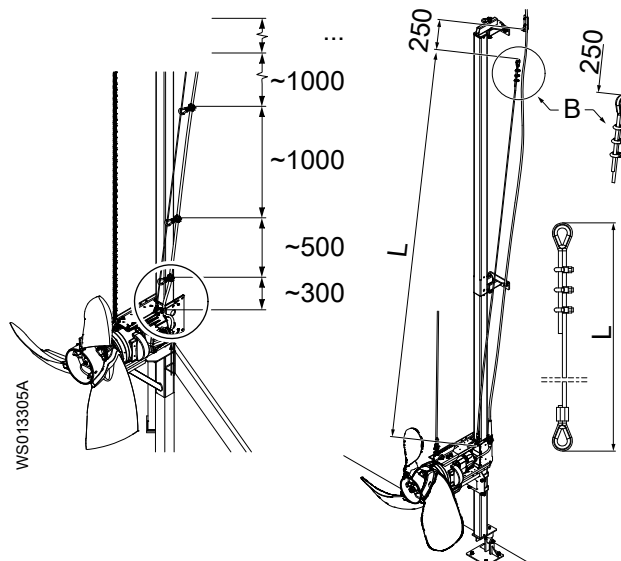
Кабель не должен иметь резких изгибов.



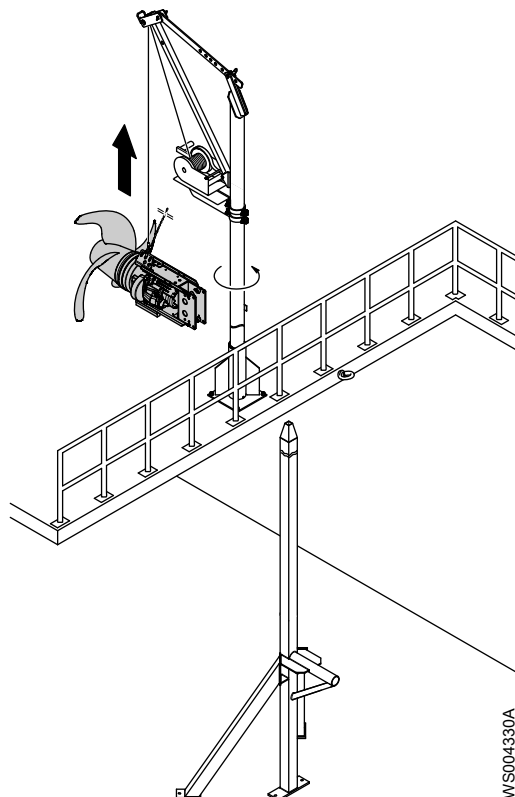
3. Установите комплект кабелей.

- a) Надежно установите верхний кронштейн.
 b) Прикрепите один конец поддерживающей проволоки для силового кабеля к смесителю
 c) Установите держатели кабеля на силовой кабель через каждые 1,5 м (4,9 фута).
 d) Прикрепите держатели кабеля к поддерживающей проволоке.

Для получения дополнительной информации см. Отдельную инструкцию по монтажу 85 05 29.



- е) Прикрепите верхний держатель кабеля к силовому кабелю.
Этот держатель кабеля поставляется со смесителем.
 - ф) Оставшуюся часть бухты кабеля закрепите на подъемном устройстве, чтобы он не упал в резервуар.
4. Монтаж смесителя:
- а) Поднимите смеситель.

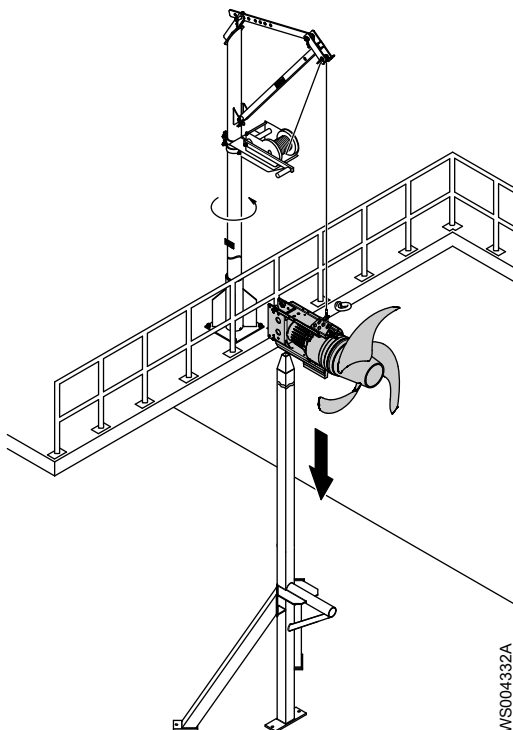


- б) Поверните смеситель с помощью манипуляционного бруса подъемного устройства.

ПРИМЕЧАНИЕ:

Подъемная цепь или трос должны быть вертикально отъюстированы относительно направляющих балок.

- с) Опускайте перемешивающее устройство на направляющие балки, пока оно не упрется в подставку.



5. Прикрепите другой конец поддерживающей проволоки к кронштейну.
6. Закрепите поддерживающую проволоку и затяните силовой кабель.

ПРИМЕЧАНИЕ:

Вес смесителя не должен приходиться на силовой кабель.

ПРИМЕЧАНИЕ:

Поддерживающая проволока должна быть надежно закреплена, а в силовом кабеле не должно быть натяжения.

ПРИМЕЧАНИЕ:

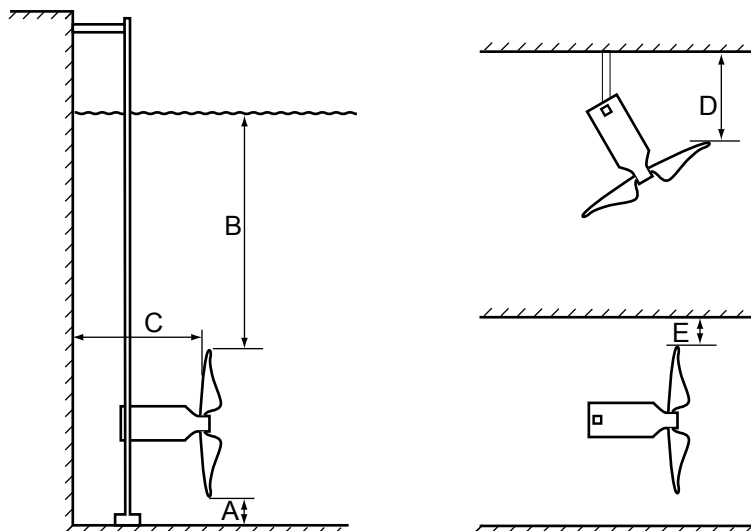
Не допускайте чрезмерного натяжения поддерживающей проволоки. Смеситель должен опираться на опорный блок.

4.4 Позиционирование смесителя

Несимметричный и бурлящий входной поток в смеситель приводит к нежелательным механическим нагрузкам и напряжениям на пропеллер и крепеж. Смеситель с двумя лопастями особенно чувствителен к этому из-за типowego динамического отклика на такие вибрации. Более подробную информацию можно получить у местного представителя по продаже и обслуживанию.

4.4.1 Клиренс пропеллера

На рисунке представлен клиренс пропеллера. Это минимальное расстояние между лопастью пропеллера и окружающей средой.



WS004364A

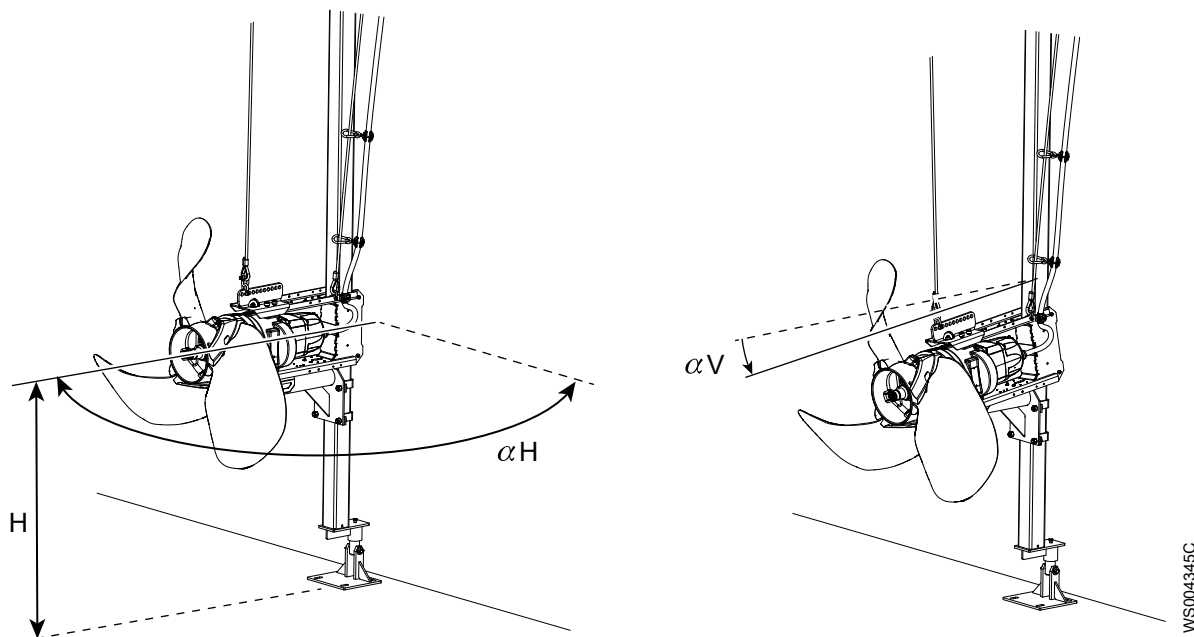
Минимальное значение клиренса

Клиренс	Описание	Значение
A	Пиковое положение лопасти пропеллера внизу резервуара	300 мм (12 дюйма)
B	Пиковое положение лопасти пропеллера на уровне жидкости	750 мм (30 дюйма)
C	Попадание лопасти пропеллера по задней стенке	Диаметр рабочего колеса
D	Пиковое положение лопасти пропеллера на задней стенке	Половина диаметра пропеллера
E	Пиковое положение лопасти пропеллера на боковой стенке	300 мм (12 дюйма)

Препятствия и стенки вниз по течению от смесителя

Расстояние, на котором отсутствуют какие-либо препятствия, вниз по течению от смесителя должно быть как минимум в десять раз больше значения диаметра пропеллера.

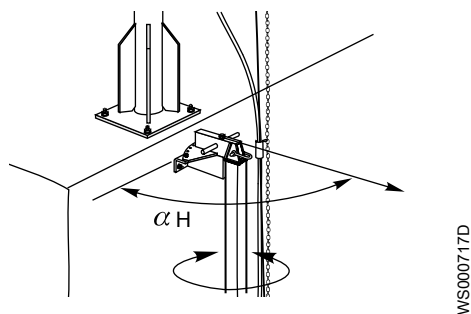
4.4.2 Параметры положения



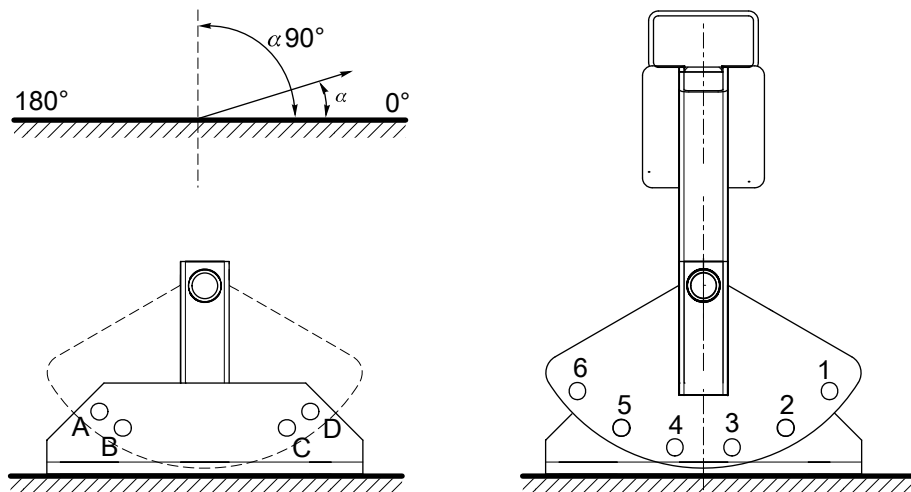
Параметр	Описание
H	Данный параметр определяет высоту от основания резервуара и устанавливается, когда смеситель установлен на направляющей штанге.
αH	Горизонтальный угол. Определяется, когда смеситель установлен на направляющей штанге.
αV	Вертикальный угол

4.4.3 Установка горизонтального угла

1. Установите горизонтальный угол вращением направляющей штанги.



2. Поместите винт шагового перемещения в соответствующее отверстие, чтобы закрепить угол.
Убедитесь в том, что обеспечен зазор винта, см. [Клиренс пропеллера](#) на стр. 28.



WS004109A

Табл. 1: Определение горизонтального угла 0-90 градусов

αН	Буква	Число	Другие возможные комбинации	
			Буква	Число
0	A	1	-	-
10	B	1	-	-
20	A	2	-	-
30	B	2	-	-
40	A	3	-	-
50	B	3	-	-
60	A	4	-	-
70	B	4	C	1
80	A	5	D	1
90	B	5	C	2

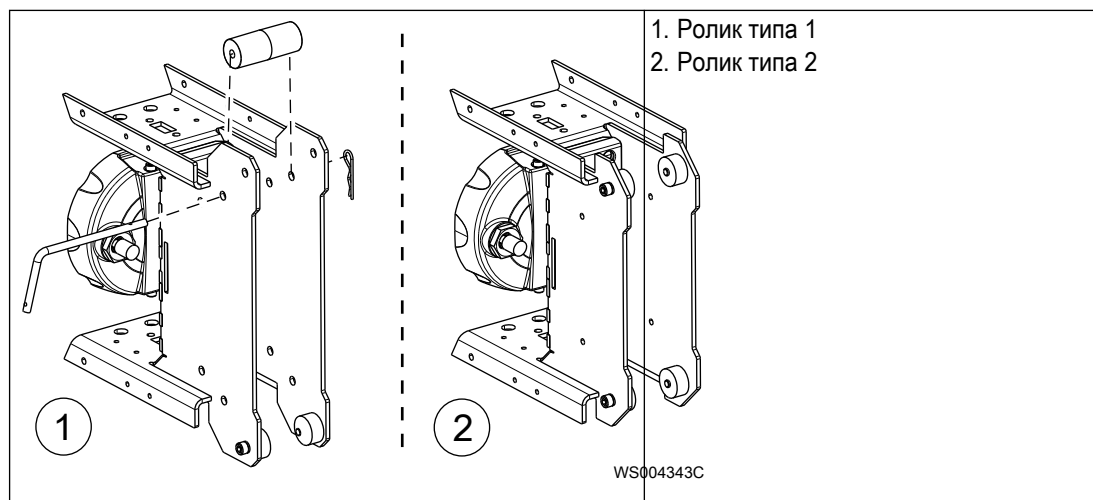
Табл. 2: Определение горизонтального угла 100-180 градусов

αН	Буква	Число	Другие возможные комбинации	
			Буква	Число
100	A	6	D	2
110	B	6	C	3
120	D	3	-	-
130	C	4	-	-
140	D	4	-	-
150	C	5	-	-
160	D	5	-	-
170	C	6	-	-
180	D	6	-	-

3. Закрепите держатели кабеля на силовом кабеле.
4. Прикрепите держатели кабеля к поддерживающей проволоке.

4.4.4 Установка вертикального угла

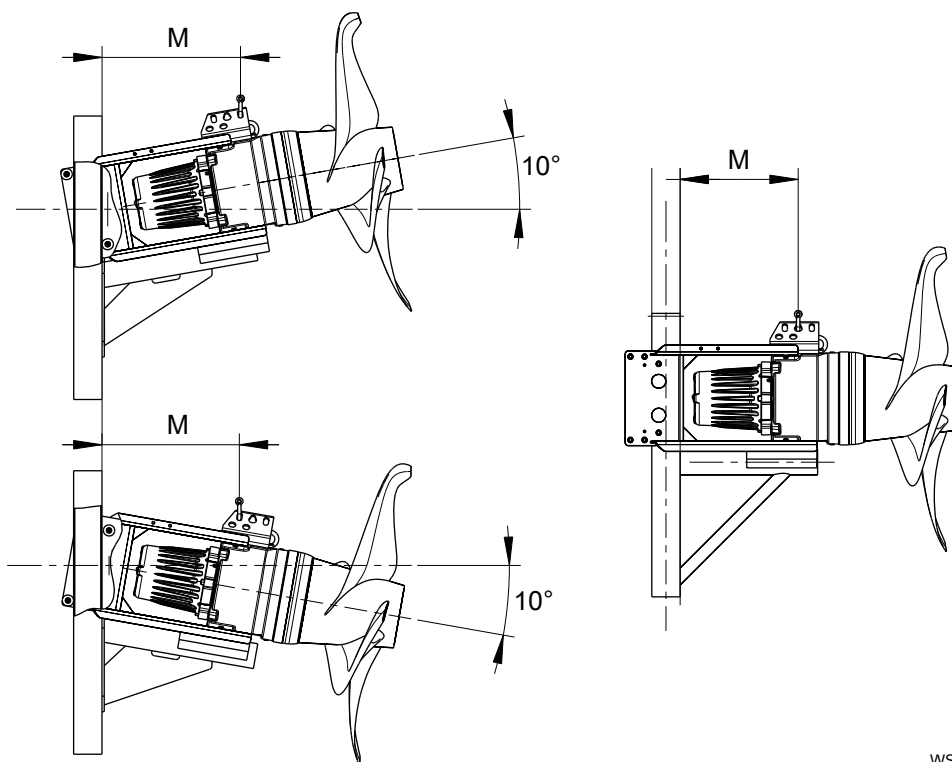
На рисунках показаны примеры того, как выполнить сборку роликов типа 1 и 2 на задней направляющей смесителя.



1. Поместите ряд роликов на задней направляющей согласно иллюстрации, чтобы получить правильный угол.

Ролики типа 1 можно использовать только в передней части направляющей штанги. Ролики типа 2 можно использовать как в передней, так и в задней части направляющей штанги.

Угол по вертикали можно выставить только на направляющих штангах 100×100 (3,9×3,9 дюйма) с подставкой 150×100 (5,9×3,9 дюйма).



2. Проверьте и при необходимости исправьте положение подъемного оборудования. Размер М указывает правильное положение. См. чертеж с размерами изделия. Если требуется дополнительная точная настройка для выравнивания по горизонтали, можно выбрать другие отверстия для подъема.

4.5 Электрооборудование

4.5.1 Изоляция электропитания

Подача электропитания на перемешивающее устройство должна быть спроектирована таким образом, чтобы это устройство можно было полностью изолировать.

4.5.2 Требования

Максимальное число запусков

ПРИМЕЧАНИЕ:

Максимальное допустимое количество запусков в час — 30.

Перемешивающее устройство должно быть установлено на направляющей балке

ПРИМЕЧАНИЕ:

Перед запуском перемешивающее устройство необходимо зафиксировать на направляющей балке.

Перед запуском перемешивающего устройства

Запуск перемешивающего устройства следует выполнять при соблюдении следующих условий:

- Уровень масла в масляном узле удовлетворительный.
- Уровень масла в картере редуктора удовлетворительный.
- Кабельный ввод двигателя надежно уплотнен.
- Контрольное оборудование, включенное в изделие, подключено правильно.

4.5.3 Заземление



ОПАСНОСТЬ: Опасность поражения электрическим током

Все электрооборудование должно быть заземлено. Проверьте правильность подключения заземления (корпуса) и наличие целостного контакта с землей.

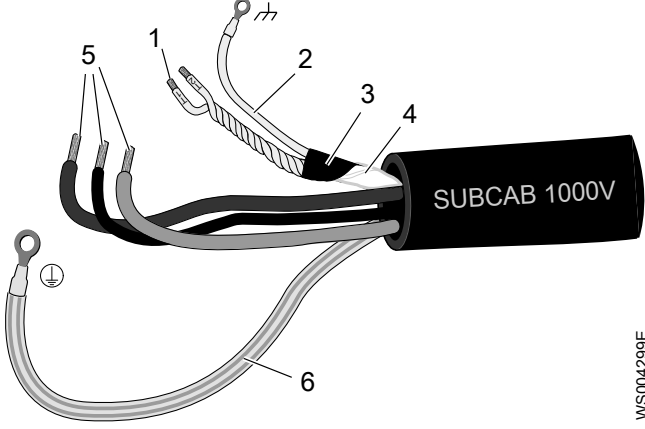
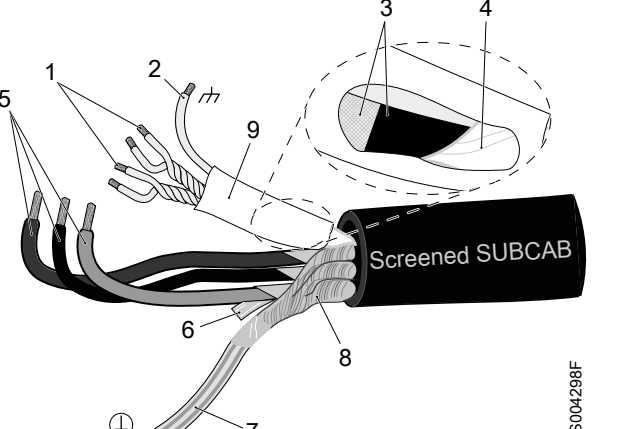


ПРЕДУПРЕЖДЕНИЕ: Опасность поражения электрическим током

Риск поражения электрическим током. Заземляющий проводник должен быть длиннее фазных, поскольку при обрыве линии он должен отсоединяться последним.

4.5.4 Подготовьте SUBCAB™ кабели

Данный раздел относится к SUBCAB™ кабелям с витой парой проводов управления.

Подготовленный SUBCAB™ кабель	Подготовленный экранированный SUBCAB™ кабель, без кабельных проушин
 <p>1. Витые пары T1+T2 цепей контроля 2. Провод заземления в элементе управления (скрутки из луженой меди) с термоусадочной трубкой 3. Алюминиевые и текстильные слои 4. Изолирующий кожух или пластик для элемента управления 5. Проводники тока 6. Провод заземления с желто-зеленой термоусадочной трубкой</p> <p style="text-align: right;">WS004299E</p>	 <p>1. Витые пары T1+T2 и T3+T4 цепей управления 2. Провод заземления в элементе управления (скрутки из луженой меди) с термоусадочной трубкой 3. Алюминиевые и текстильные слои 4. Изолирующий кожух или пластик для элемента управления 5. Проводники тока 6. Ламинированная пластиком алюминиевая фольга, сетка 7. Провод заземления с желто-зеленой термоусадочной трубкой 8. Экранирующий провод/плетенка 9. термоусадочная трубка</p> <p style="text-align: right;">WS004298F</p>

1. Выполните зачистку наружной оболочки на конце кабеля.
2. Подготовьте провода цепей управления:
 - a) Снимите изолирующий кожух или пластик.
 - b) Снимите алюминиевые и текстильные слои.
Алюминиевая фольга является проводящим экраном. Не обрезайте больше чем нужно, удалите обрезанную фольгу.

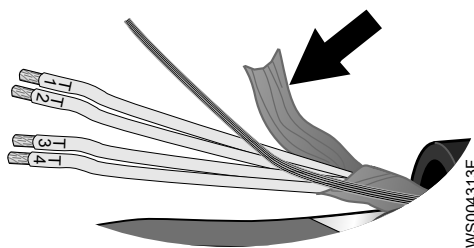


Рис. 3: Алюминиевая фольга на проводах цепей управления.

- c) Наденьте белую термоусадочную трубку на заземляющий провод.
 - d) Свейте между собой жилы T1+T2 и T3+T4.
 - e) Наденьте термоусадочную трубку на элемент управления.
Трубка должна покрывать проводящую алюминиевую фольгу и провод заземления.
3. Подготовка провода заземления SUBCAB™ кабеля:
 - a) Удалите желто-зеленую изоляцию с заземляющего (корпусного) провода.
 - b) Убедитесь, что заземляющий (корпусный) провод не менее чем на 10% длиннее фазных проводов в шкафу.
 - c) Если применимо, установите на провод заземления кабельный наконечник.
4. Подготовка провода заземления экранированного SUBCAB™ кабеля:

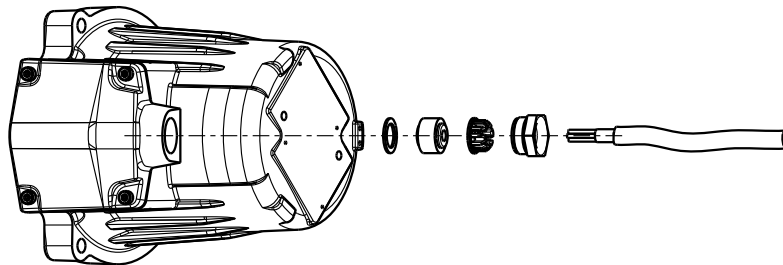
- a) Разверните экраны вокруг силовых проводов.
 - b) Свейте все экраны силовых проводов вместе для создания заземляющего провода.
 - c) Наденьте желто-зеленую термоусадочную трубку на заземляющий (корпусный) провод.
Оставьте короткую часть жилы незакрытой.
 - d) Проверьте, что подключенный провод заземления имеет достаточную длину.
Этот провод должен оставаться подключенным, даже если питающие провода провисают.
5. Подготовьте питающие провода:
 - a) Снимите алюминиевую фольгу с каждого питающего провода.
 - b) Удалите изоляцию с каждого питающего провода.
 6. Подготовьте концы провода заземления, питающие провода и провод заземления:

Тип соединения	Действия
Винт	Закрепите кабельные проушины на концах.
Клеммная колодка	Зафиксируйте концевые муфты или оставьте их как есть.

4.5.5 Подключение кабеля двигателя к перемешивающему устройству

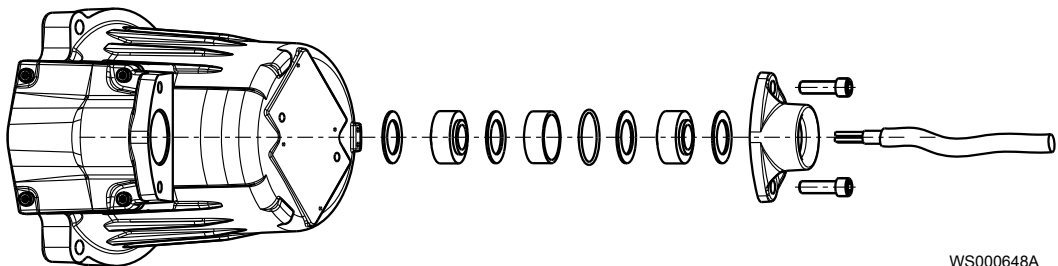
ПРИМЕЧАНИЕ:

Утечка в электрические детали может привести к повреждению оборудования и перегоранию плавкого предохранителя. Конец кабеля двигателя должен оставаться сухим.



WS000647A

Рис. 4: Комплект для вставки кабеля, вариант



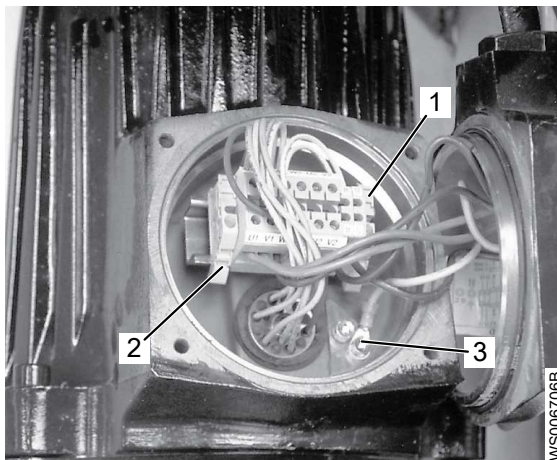
WS000648A

Рис. 5: Комплект для вставки кабеля, вариант

Перемешивающее устройство обычно поставляется с подключенным кабелем.

1. Снимите крышку входного отверстия.
2. Закрепите крышку входного отверстия на боковой стороне соединительной коробки.
Это обеспечит удобный доступ к колодке зажимов.
3. Вставьте кабель в соединительную коробку.

4. Подключите провода двигателя, провод заземления и провода управления.
Для подключения кабеля обратитесь к табличке с данными.
Провод заземления должен быть на 90 мм (3.5 дюймов) длиннее, чем фазовые провода в соединительной коробке блока.



1. Стопор
2. Зажимы
3. Зажим заземления

5. Убедитесь в том, что смеситель правильно заземлен.
6. Убедитесь в том, что все термодатчики должным образом подключены к щитку с зажимами.
7. Установите крышку входного отверстия и кольцевое уплотнение.
8. Соберите и закрепите кабельный ввод.
Винт сальника при сборке должен находиться снизу.
Для получения дополнительных сведений о кабельном вводе см. список "Детали".
9. Закрепите кабельный зажим.
10. Проверьте изоляцию подключения с помощью мегомметра.
Сопротивление изоляции между фазами и любой фазой и заземлением должно быть > 5 МОм.

4.5.6 Подключение кабеля двигателя к стартеру и контрольно-диагностическому оборудованию



ОПАСНОСТЬ: Опасность взрыва/пожара

При установке в огне- и взрывоопасных условиях следует соблюдать особые правила. Не допускается установка изделия и вспомогательного оборудования в опасной зоне, если они не являются взрывозащищенными и искробезопасными. Если изделие оценено как взрывозащищенное или искробезопасное, изучите конкретные сведения о взрывобезопасности в главе о технике безопасности, прежде чем предпринимать дальнейшие действия.

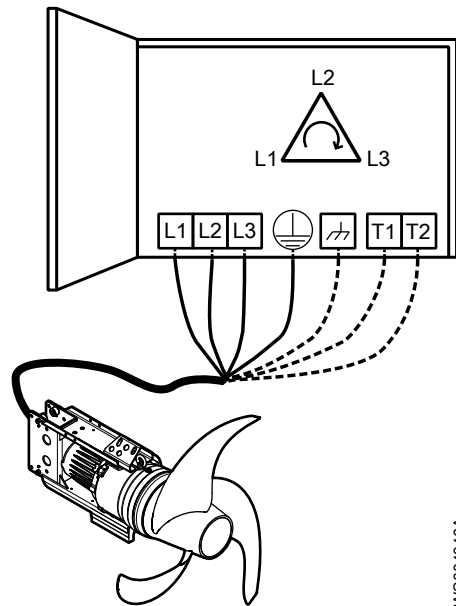


Рис. 6: Подключение кабеля двигателя.

1. Подсоедините провода управления T1 и T2 к контрольному оборудованию MiniCAS II.

ПРИМЕЧАНИЕ:

Тепловые реле интегрированы в статор. Для обеспечения требуемой защиты устройства тепловые реле должны быть подключены.

2. Присоедините провода питающей сети (L1, L2, L3 и заземления) к оборудованию пускателя.
См. соответствующие схемы кабелей с цветовыми кодами проводов.

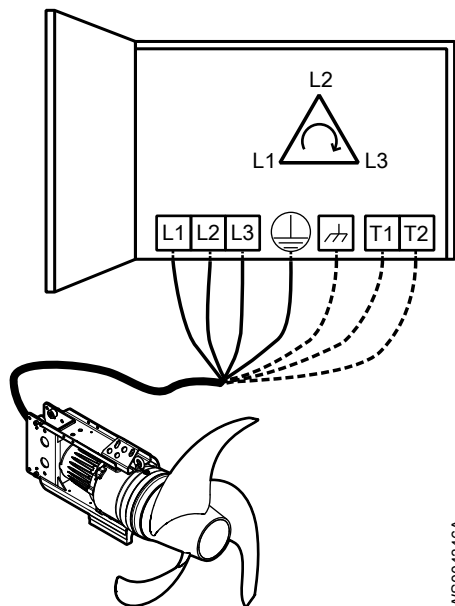
4.5.7 Проверка вращения

Во время работы перемешивающее устройство и лопасти пропеллера должны быть полностью погружены в рабочую среду.

Проверка вращения без погружения рабочих компонентов оборудования допускается только в течение короткого периода времени. Для получения дополнительной информации о проверке направления вращения пропеллера см. [Эксплуатация](#) на стр. 42.

4.5.8 Схемы кабельных соединений

В данном разделе содержатся общие сведения о подключении. В нем приводятся также схемы кабельных соединений, в которых показаны альтернативные варианты соединения для использования с различными кабелями и источниками питания.

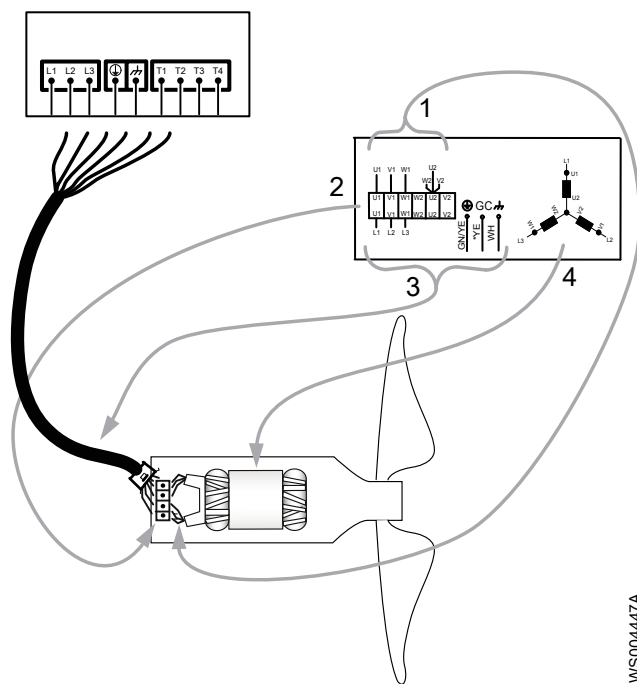


WS004346A

Рис. 7: Порядок чередования фаз

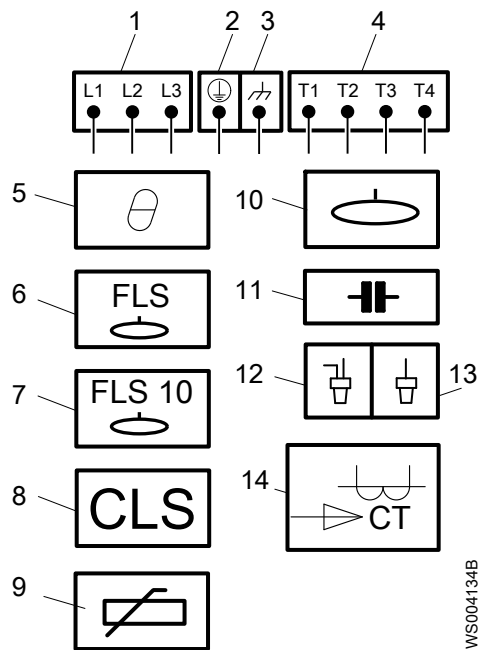
Расположение подключений

На рисунках показано, как следует понимать обозначения колодки с зажимами.



1. Выводы обмотки статора
2. Клемная колодка
3. Провода кабеля двигателя
4. Тип соединения

WS004447A



WS004134B

Цвета и маркировка проводов

Motor connection		Mains		SUBCAB 7GX	SUBCAB 4GX	SUBCAB AWG	SUBCAB Screened
		1~	3~				
Colours and marking of main leads		1	L1	BK 1	BN	RD	BN
COLOUR STANDARD BN=Brown BK=Black WH=White OG=Orange GN=Green GNYE=Green-Yellow RD=Red GY=Grey BU=Blue YE=Yellow *SUBCAB AWG ** Ground Conductor is stranded around cores GC=Ground Check 775 03 00 / 0		2	L2	BK 2	BK	BK	BK
		3	L3	BK 3	GY	WH	GY
			L1	BK 4	-	-	-
			L2	BK 5	-	-	-
			L3	BK 6	-	-	-
			⊕	GN/YE	GN/YE	GN/YE	**Screen/PE from cores
			⏏	Screen (WH)	Screen (WH)	-	Screen (WH)
			GC	-	-	YE	-

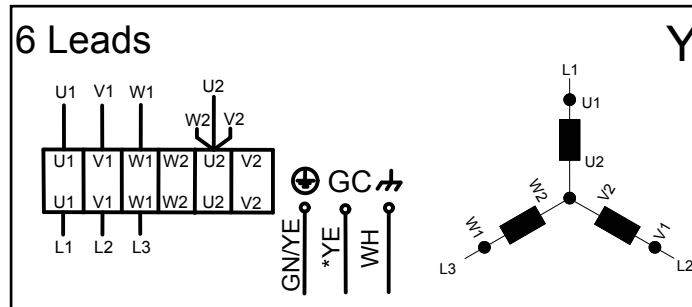


WS004424A

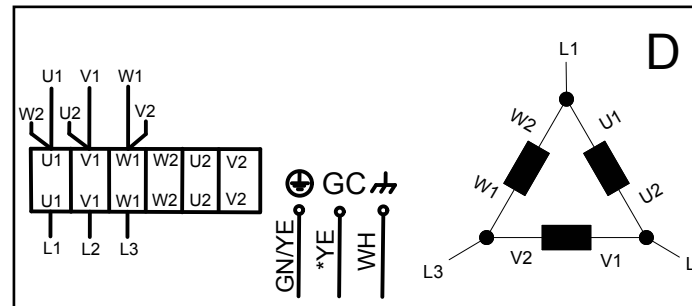
Стандартная цветовая маркировка

Код	Описание
BN	Коричневый
BK	Черный
WH	Белый
OG	Оранжевый
GN	Зеленый
GNYE	Зелено-желтый
RD	Красный
GY	Серый
BU	Синий
YE	Желтый

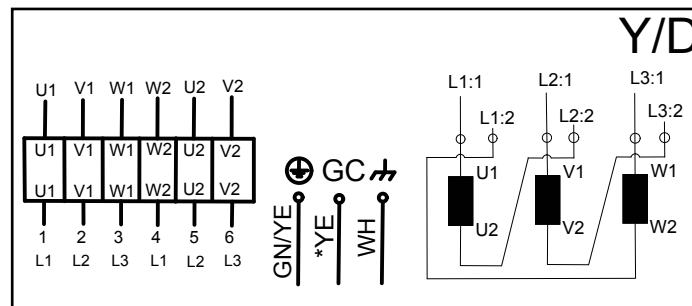
3-фазное подключение



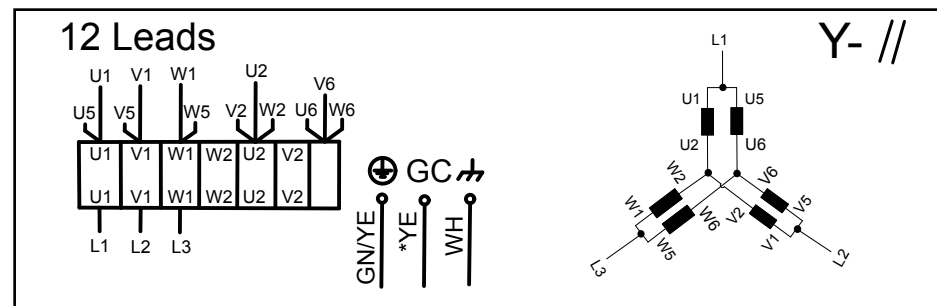
WS004435A



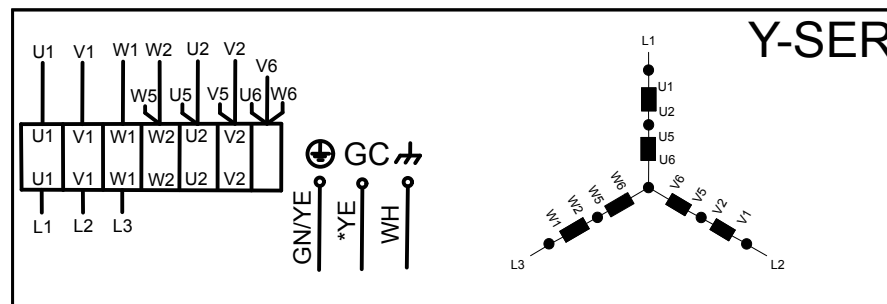
WS004436A



WS004437A



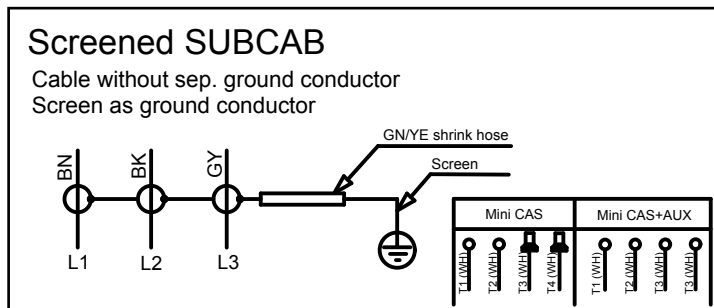
WS004438A



WS004439A

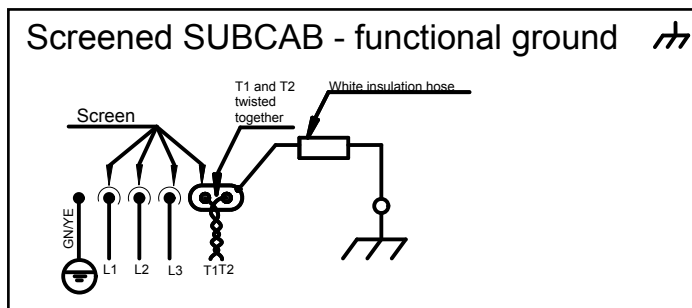
Подключение экранированным кабелем

Экранированный кабель SUBCAB™ без отдельного проводника заземления. Проводник заземления изготовлен из витых проводников с подключением через зелено-желтый термоусадочный шланг.



WS004445A

Экранированный кабель SUBCAB™ с рабочим заземлением, с подключением через белый изоляционный шланг. Жилы T1 и T2 свиты.



WS004446A

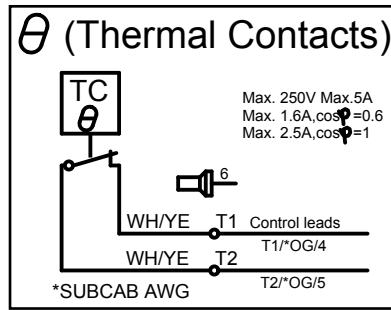
Подключения датчиков

SENSORS	Control	SUBCAB 7GX & 4GX	SUBCAB AWG	SUBCAB screened
	T1	WH T1	OG	WH T1
	T2	WH T2	BU	WH T2
	T3	-	-	WH T3
	T4	-	-	WH T4

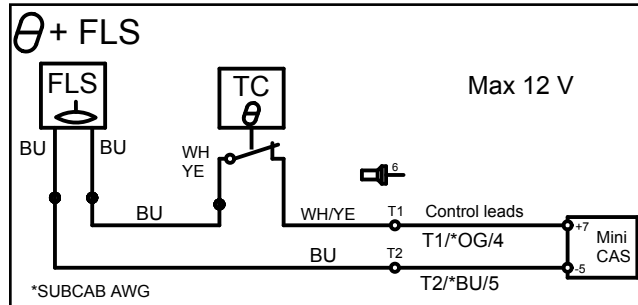
WS004440A

Рис. 8: Цветовой код подключений датчика

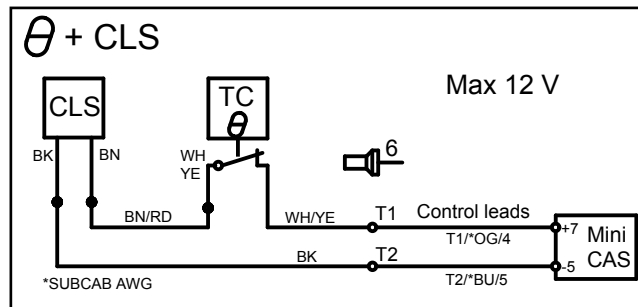
Для получения информации о подключении к MiniCAS II см. соответствующее отдельное руководство.



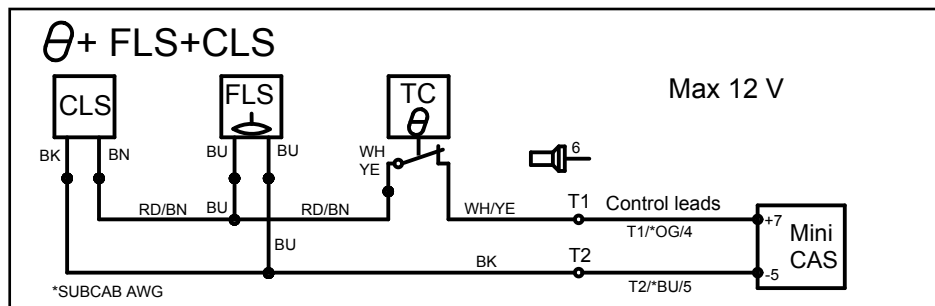
WS004441A



WS004442A



WS004443A



WS004444A

5 Эксплуатация

Уровень шума

Уровень шума агрегата обычно ниже 70 дБ, но в некоторых установках в определенных рабочих точках на кривой рабочей характеристики уровень шума может превышать 70 дБ.

В ходе эксплуатации перемешивающее устройство должно быть погружено в рабочую среду

Во время работы перемешивающее устройство и лопасти пропеллера должны быть полностью погружены в рабочую среду.

Работа всухую в ходе обслуживания и проверки допускается только на короткие периоды времени.

Движущиеся компоненты



ПРЕДУПРЕЖДЕНИЕ: Опасность раздавливания

Опасность затягивания или раздавливания подвижными частями. Не допускайте нахождения людей вблизи блока при запуске установки.

Безопасное расстояние от влажных участков



ПРЕДУПРЕЖДЕНИЕ: Опасность поражения электрическим током

Опасность поражения электрическим током или получения ожога. Если существует вероятность контакта с жидкостью, которая также контактирует с насосом или перекачиваемой средой, необходимо подключить дополнительное устройство защиты от отказа заземления к соединению заземления.



ОСТОРОЖНО: Опасность поражения электрическим током

Опасность поражения электрическим током или получения ожога. Производитель оборудования не оценивал возможность использования этого устройства в плавательных бассейнах. При использовании в бассейнах применяются особые нормы обеспечения безопасности.

5.1 Изоляция электропитания

Подача электропитания на перемешивающее устройство должна быть спроектирована таким образом, чтобы это устройство можно было полностью изолировать.

5.2 Постоянная подвеска мешалки

Для подъема и опускания мешалки можно использовать цепи, однако их не рекомендуется использовать в качестве постоянной подвески для веса мешалки. Все цепи и их сварные соединения уязвимы по отношению к длительным динамическим нагрузкам.

Если цепь используется в качестве постоянной подвески для смесителя, требуется проведение осмотров цепи с повышенной частотой.

5.3 Запуск перемешивающего устройства

5.3.1 Требования

Максимальное число запусков

ПРИМЕЧАНИЕ:

Максимальное допустимое количество запусков в час — 30.

Перемешивающее устройство должно быть установлено на направляющей балке

ПРИМЕЧАНИЕ:

Перед запуском перемешивающее устройство необходимо зафиксировать на направляющей балке.

Перед запуском перемешивающего устройства

Запуск перемешивающего устройства следует выполнять при соблюдении следующих условий:

- Уровень масла в масляном узле удовлетворительный.
- Уровень масла в картере редуктора удовлетворительный.
- Кабельный ввод двигателя надежно уплотнен.
- Контрольное оборудование, включенное в изделие, подключено правильно.

5.3.2 Запуск перемешивающего устройства

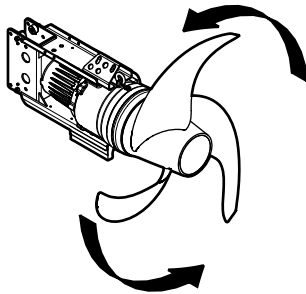


ПРЕДУПРЕЖДЕНИЕ: Опасность раздавливания

Опасность затягивания или раздавливания подвижными частями. Не допускайте нахождения людей вблизи блока при запуске установки.

1. Кратковременным включением двигателя проверьте направление вращения.

Правильным направлением вращения пропеллера является вращение против часовой стрелки, если смотреть на устройство со стороны пропеллера. См. рисунок.



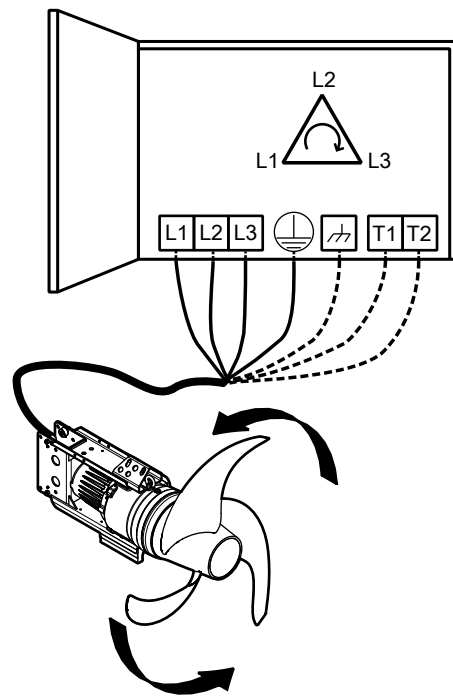
WS004347A

Рис. 9: Правильное направление вращения

2. Если выбрано неправильное направление вращения, выполните следующие действия:

- a) отключите двигатель;
- b) обесточьте устройство;
- c) измените положение двух из трех силовых проводов, подключенных к источнику электропитания.

Для ознакомления с инструкциями по подключению источника электрического питания см. [Электрооборудование](#) на стр. 32.



WSD004348A

Рис. 10: Исправление подключения кабеля к двигателю
d) Кратковременным включением двигателя проверьте направление вращения.

6 Техническое обслуживание

6.1 Меры предосторожности

Перед тем как приступить к работе, внимательно прочтите инструкции по технике безопасности.

Во время выполнения любых работ по техобслуживанию перемешивающего устройства нужно соблюдать правила техники безопасности, приведенные в [Меры предосторожности при работе с электрооборудованием](#) на стр. 46.

Перемещение и фиксация перемешивающего устройства

Если перемешивающее устройство не используется, оно должно быть всегда надежно закреплено.



ПРЕДУПРЕЖДЕНИЕ: Опасность раздавливания

Убедитесь в том, что установка не может сместиться или упасть, поскольку это может привести к травмированию людей или повреждению имущества.

Инструкции по подъему и перемещению перемешивающего устройства см. в [Рекомендации по транспортированию](#) на стр. 9.

6.1.1 В месте установки оборудования

В зоне проведения сервисных работ следует поддерживать предельную концентрацию внимания

При приближении к бассейну или резервуару для техобслуживания необходимо соблюдать крайнюю осторожность. См. [Особые опасности](#) на стр. 6. Перед началом работ следует проанализировать ситуацию на конкретном объекте.



ОПАСНОСТЬ: Опасность вдыхания

Прежде чем войти в рабочую зону, убедитесь, что в атмосфере достаточно кислорода и нет токсичных газов.

Прежде чем приступить к выполнению любых операций, отключите подачу питания на устройство.

Перед началом работ перемешивающее устройство и его органы управления должны быть должным образом защищены от неконтролируемой подачи напряжения. Также необходимо оценить, нужно ли отключать от источника питания находящееся поблизости оборудование.



ОПАСНОСТЬ: Опасность раздавливания

Опасность затягивания или раздавливания подвижными частями. Перед началом технического обслуживания следует обесточить насос и заблокировать подачу электрической энергии. Несоблюдение этого правила может привести к смертельному исходу или тяжелой травме.



Также см. [Меры предосторожности при работе с электрооборудованием](#) на стр. 46.

После подъема перемешивающего устройства выполните его промывку.



ПРЕДУПРЕЖДЕНИЕ: Биологическая опасность

Опасность заражения. Перед выполнением работ по техническому обслуживанию установки ее следует тщательно промыть чистой водой.

Демонтируйте лопасти (либо перемещайте устройство вместе с ними).

См. [Подготовка собранного перемешивающего устройства к перемещению](#) на стр. 10.

6.1.2 В мастерской

Выполните проверку на наличие признаков повреждений или ошибок, допущенных при монтаже



ПРЕДУПРЕЖДЕНИЕ: Опасность поражения электрическим током

Неправильное выполнение электрических подключений, дефекты или повреждения продукта могут создать опасность поражения электрическим током или взрыва. Осмотрите оборудование, чтобы убедиться в отсутствии повреждения кабелей, трещин в корпусе или другого повреждения. Проверьте правильность электрических соединений.

6.1.2.1 Вентиляция в рабочей зоне

Перед началом работы убедитесь, что рабочая зона хорошо вентилируется.

6.1.2.2 Осмотрите место проведения работ, для которых требуется допуск на огнеопасные работы



ПРЕДУПРЕЖДЕНИЕ: Опасность взрыва/пожара

Перед началом работ, для которых требуется допуск на огнеопасные работы, таких как сварка, газовая резка, шлифование или работы с применением ручных электрических инструментов, выполните следующее: Убедитесь в отсутствии опасности взрыва. 2. Обеспечьте достаточную вентиляцию.

6.1.3 Меры предосторожности при работе с электрооборудованием

Квалифицированный электрик



ПРЕДУПРЕЖДЕНИЕ: Опасность поражения электрическим током

Опасность поражения электрическим током или получения ожога. Сертифицированный электрик должен проверить правильность выполнения всех электромонтажных работ. Соблюдайте местное законодательство и нормативные акты.

При работе с кабелями соблюдайте особую осторожность



ОСТОРОЖНО: Опасность поражения электрическим током

Не допускайте сильного перегиба и повреждения кабелей.

Перед подачей питания на перемешивающее устройство

Прежде чем подавать питание на перемешивающее устройство, убедитесь в том, что вы ознакомились и полностью разобрались в правилах техники безопасности, приведенных в [Электрооборудование](#) на стр. 32. Это требование нужно соблюдать как при тестировании устройства, так и при его повторной установке в месте эксплуатации.

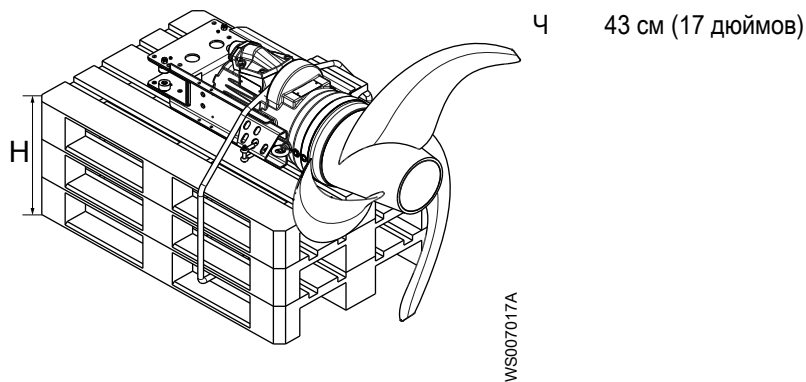
Проверка сопротивления заземления

После обслуживания нужно в обязательном порядке проверить сопротивление заземления.

6.2 Подготовка для перемещения собранного перемешивающего устройства

При перемещении собранного перемешивающего устройства со стальным пропеллером следуйте этой инструкции.

- Выберите одно из следующих действий:
 - Прежде чем ставить устройство на землю, снимите пропеллер.
 - Для транспортировки устройства с пропеллером устройство нужно надежно закрепить на поддоне или аналогичном приспособлении с минимальной высотой.



6.3 Требования по техническому обслуживанию

Шаг	Требование
Подготовка к повторной сборке	<ul style="list-style-type: none"> • Все компоненты должны быть в остывшем состоянии • Нужно очистить все детали, особенно канавки под кольцевые уплотнения • Нужно использовать новые кольцевые уплотнения, прокладки и уплотнительные шайбы • На все пружины, винты и кольцевые уплотнения нужно нанести консистентную смазку
Повторная сборка	Нужно совместить существующую маркировку.
Подготовка к эксплуатации	<ul style="list-style-type: none"> • Собранный блок привода необходимо испытать на прочность изоляции • После сборки изделия необходимо выполнить испытательный прогон

ПРИМЕЧАНИЕ:

Вес мешалки не должен приходиться на какую-либо часть пропеллера. Не допускайте контакта пропеллера с бетонным полом или другими твердыми шероховатыми поверхностями.

6.4 Значения крутящего момента

Для обеспечения правильного крутящего момента необходимо смазать все винты и гайки. Резьба винтов, ввинчивающихся в нержавеющую сталь, должна быть покрыта подходящей смазкой для предотвращения заедания.

При наличии вопросов относительно крутящих моментов следует проконсультироваться с отделом продаж или уполномоченным сервисным представителем.

Винты и гайки**Табл. 3: Нержавеющая сталь, A2 и A4, крутящий момент в Н*м (фунт силы на фут)**

Класс прочности	M4	M5	M6	M8	M10	M12	M16	M20	M24	M30
50	1.0 (0.74)	2.0 (1.5)	3.0 (2.2)	8.0 (5.9)	15 (11)	27 (20)	65 (48)	127 (93.7)	220 (162)	434 (320)
70, 80	2.7 (2)	5.4 (4)	9.0 (6.6)	22 (16)	44 (32)	76 (56)	187 (138)	364 (268)	629 (464)	1240 (915)
100	4.1 (3)	8.1 (6)	14 (10)	34 (25)	66 (49)	115 (84.8)	248 (183)	481 (355)	—	—

Табл. 4: Сталь, крутящий момент в Н*м (фунт силы на фут)

Класс прочности	M4	M5	M6	M8	M10	M12	M16	M20	M24	M30
8,8	2.9 (2.1)	5.7 (4.2)	9.8 (7.2)	24 (18)	47 (35)	81 (60)	194 (143)	385 (285)	665 (490)	1310 (966.2)
10,9	4.0 (2.9)	8.1 (6)	14 (10)	33 (24)	65 (48)	114 (84)	277 (204)	541 (399)	935 (689)	1840 (1357)
12,9	4.9 (3.6)	9.7 (7.2)	17 (13)	40 (30)	79 (58)	136 (100)	333 (245)	649 (480)	1120 (825.1)	2210 (1630)

Табл. 5: Медь, крутящий момент в Н*м (фунт силы на фут)

M5	M8	M10
2.7 (2.0)	11 (8.1)	22 (16.2)

Винты с шестигранной утопленной головкой

Для всех классов прочности шестигранных винтов с утопленной головкой под торцовый ключ максимальный вращающий момент должен составлять 80% от значений указанного класса прочности 8,8.

Круглые гайки с установочными винтами**Табл. 6: Установочный винт, крутящий момент в Н*м (фунт силы на фут)**

Значения крутящего момента приведены только для установочного винта (не для круглой гайки).

M8	M10
18 (13)	35 (26)

6.5 Периодичность технического обслуживания

Периодичность различных видов технического обслуживания зависит от применения и условий эксплуатации.

6.5.1 Виды условий эксплуатации

Условия эксплуатации, менее 40 °C (104 °F)

Табл. 7: Вода и сточные воды

Область применения	Условия эксплуатации
Насосная станция	Тяжелые условия
Резервуар-накопитель	Тяжелые условия
Реактор с динамическим носителем биопленки (MBBR)	Тяжелые условия
Морская вода	Тяжелые условия
Другие	Обычные условия

Табл. 8: Биогаз и сельское хозяйство

Область применения	Условия эксплуатации
Навозная жижа	Обычные условия
Перегной	Обычные условия
Перегниватель <ul style="list-style-type: none"> Например, растения для энергетического использования и твердый навоз 	Тяжелые условия
Предварительная обработка и гидролиз <ul style="list-style-type: none"> Например, растения для энергетического использования и твердый навоз 	Тяжелые условия

Табл. 9: Муниципальные сооружения по обработке отложений

Область применения	Условия эксплуатации
Анаэробные стабилизированные отложения, мезофильные	Обычные условия
Аэробные стабилизированные отложения	Обычные условия
Анаэробные стабилизированные отложения, термофильные	Тяжелые условия
Другие	Обычные условия

Табл. 10: Буровой шлам и промышленные процессы

Область применения	Условия эксплуатации
Буровой шлам	Тяжелые условия
Легкие условия	Обычные условия
Тяжелые условия	Для получения дополнительных сведений обращайтесь к представителю компании по продажам и обслуживанию.

Условия эксплуатации, более 40 °C (104 °F)

Температура носителя выше 40 °C (104 °F) считается тяжелыми условиями эксплуатации для всех областей применения.

6.5.2 График техобслуживания

Интервалы технического обслуживания распространяются на оборудование выбранное, смонтированное и установленное в соответствии с рекомендациями компании Xylem.

Тип обслуживания	Цель	Условия эксплуатации	Интервал
Первичный осмотр, на объекте	<ul style="list-style-type: none"> Убедитесь, что монтаж выполнен правильно. Определите рекомендуемые интервалы технического обслуживания для конкретной установки. 	Все условия эксплуатации	В течении первых 3 месяцев эксплуатации
Периодический осмотр, на объекте	<ul style="list-style-type: none"> Определение общего состояния оборудования. Необходимо принять меры по минимизации стоимости жизненного цикла, профилактике незапланированного простоя и сохранению эффективности работы. 		8,000 часов или 2 года, в зависимости от того, что наступит раньше
Капитальный ремонт, в сертифицированной мастерской	<ul style="list-style-type: none"> Чтобы оборудование долго служило и эффективно работало, необходимо заменять изнашивающиеся детали и основные компоненты. 	Обычные условия	40,000 часов или 10 года, в зависимости от того, что наступит раньше
		Тяжелые условия	24,000 часов или 6 года, в зависимости от того, что наступит раньше

В биогазовых перегнивателях необходимо выполнить первичный осмотр после монтажа или в течение первых трех месяцев эксплуатации.

Если периодический осмотр проводится не в соответствии с графиком, необходимо уменьшить интервал капитального ремонта. Для получения дополнительных сведений обращайтесь к представителю компании по продажам и обслуживанию.

6.6 Обслуживание

6.6.1 Осмотр

Первоначальные и периодические осмотры проводятся на объекте.

Компонент	Действия
Силовой кабель	<ul style="list-style-type: none"> Проверьте на наличие повреждений. При необходимости замените силовой кабель. Проверьте систему крепления кабеля. При необходимости отрегулируйте.
Редуктор	<ul style="list-style-type: none"> Проверьте масло. При необходимости замените. Замените уплотнительные кольца пробки маслосливного отверстия.
Масляный картер	<ul style="list-style-type: none"> Проверьте масло. При необходимости замените. Замените уплотнительные кольца пробки маслосливного отверстия.

Компонент	Действия
Подъемная рукоятка	Проверьте состояние. При необходимости замените компоненты.
Шкаф управления	Проверьте силовые соединения.
Защита статора	<ul style="list-style-type: none"> – Проверьте термодатчики. Цепь с замыкающим контактом. Интервал: 0–1 Ом. – Проверьте сопротивление термисторов. Сопротивление должно составлять от 20 до 250 Ом. Измерение напряжения: максимум 2 В постоянного тока.
Изоляция	<p>Используйте мегомметр до 1 000 В.</p> <ul style="list-style-type: none"> – Убедитесь, что сопротивление между землей и фазой превышает 5 МОм. – Проверьте межфазное сопротивление (макс. 50 Ом).
Состояние двигателя	Проверьте значения напряжения и силы тока во время работы.
Техника безопасности	Проверьте перила ограждения, крышки и другие защитные приспособления.
Оборудование для монтажа и подъема	<p>Проверьте крепление и монтаж. При необходимости замените компоненты.</p> <p>Соблюдайте местные нормы.</p>
Положение устройства	Проверьте положение, чтобы правильно распределить нагрузку и выполнить требования к процессу.
Защита от перегрузки	Проверьте правильность параметров.
Пропеллер	<ul style="list-style-type: none"> – Проверьте на износ. При необходимости замените компоненты. – Проверьте направление вращения.
Цинковый анод	Если применимо, проверьте расход. При необходимости замените цинковый анод.

6.6.2 Капитальный ремонт

Капитальный ремонт проводится в сертифицированной мастерской.

Компонент	Действия
Подшипники	Замените подшипники.
Уплотнительные кольца	Замените уплотнительные кольца.
Механические уплотнения	Замените механические уплотнения.
Соединительная коробка	<ul style="list-style-type: none"> – Убедитесь в том, что соединительная коробка чистая и сухая. – Проверьте силовые соединения.
Прочие действия	См. <i>Осмотр</i> на стр. 50.

6.6.3 Работа в аварийном режиме

Источник аварийного сигнала	Действия
FLS	<ol style="list-style-type: none"> 1. Проверьте, нет ли утечки в корпусе статора. При обнаружении таковой выполните дренаж. 2. Если есть утечка масла, проверьте манжетные уплотнения. 3. Если есть утечка воды, проверьте кабель и ввод кабеля. При необходимости произведите замену.
Емкостной датчик утечки (не для взрывозащитных смесителей)	<ol style="list-style-type: none"> 1. Проверьте корпус системы смазки на предмет утечки. 2. Проверьте механические уплотнения и уплотнительные кольца и замените все поврежденные уплотнения новыми.

Источник аварийного сигнала	Действия
Тепловой контакт	<ol style="list-style-type: none"> 1. Проверьте правильность соединений и исправность электродвигателя. 2. Проверьте температуру и вязкость смешанной жидкости. 3. Убедитесь в том, что положение устройства соответствует требованиям установки.
Защита от перегрузки	Убедитесь в том, что крыльчатка вращается свободно и плавно.

6.7 Замените масло

ПРИМЕЧАНИЕ:

Смешивание смазочных масел может привести к повреждению оборудования. Обязательно используйте ту же марку масла при замене масла в редукторе.

6.7.1 Слив масла

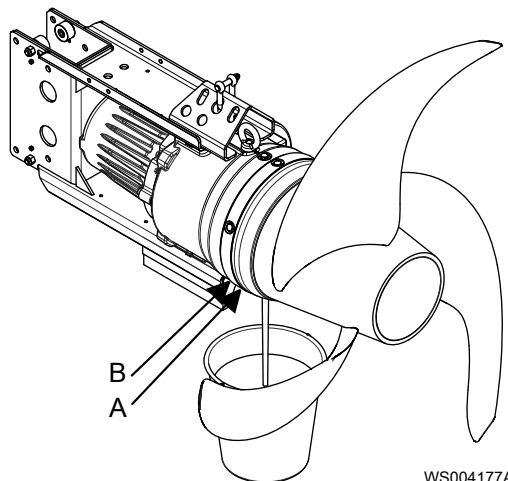


ОСТОРОЖНО: Опасность, исходящая от сжатого воздуха

Сжатый воздух внутри камеры может привести к выбросу деталей или жидкости с большой силой. Будьте осторожны при открывании. Прежде чем снять пробку, дождитесь сброса давления в камере.

1. Подвесьте перемешивающее устройство горизонтально с помощью мостового крана.
2. Разместите соответствующую емкость под перемешивающим устройством. Емкость должна вмещать 7 литров (7,4 кварты США) отработанного масла.
3. Выкрутите сливные пробки: А – корпус системы смазки и В – корпус коробки передач.

Для облегчения процесса слива также выкрутите и пробки маслоналивного отверстия.



4. Дождитесь полного слива масла.
5. Удалите любые металлические частицы, налипшие на магнитную пробку.
6. Замените уплотнительные кольца и закрутите пробки на места. Затяните сливные пробки.

Момент затяжки: 10–20 Нм (7,4–14,8 футо-фунта).

ПРИМЕЧАНИЕ:

Кожух редуктора оснащен магнитной пробкой (В).

6.7.2 Заправка масла

ПРИМЕЧАНИЕ:

Масло, используемое в корпусе системы смазки, и масло для использования в корпусе редуктора обладают разным качеством.

ПРИМЕЧАНИЕ:

Смешивание смазочных масел может привести к повреждению оборудования. Обязательно используйте ту же марку масла при замене масла в редукторе.

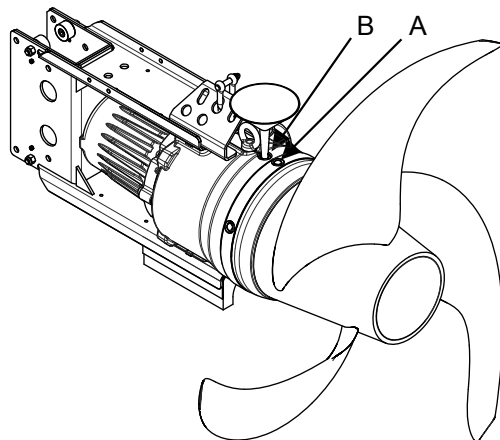
Табл. 11: Сведения о масле

Тип кожуха	Оригинальное масло	Рекомендуемое масло	Примеры	Рекомендуемое количество
Масляный картер	Парафиновое масло, вязкостью близкое к ISO VG32	90 17 52	<ul style="list-style-type: none"> • Statoil MedicWay 32™ • BP Enerpar M 004™ • Shell Ondina 927™ • Shell Ondina X430™ 	1,5 л (1,6 кварты)
Кожух редуктора	Минеральное масло, вязкостью близкое к ISO VG 220	90 17 58	<ul style="list-style-type: none"> • Shell Omala 220™ • Statoil Loadway EP 220™ • Esso Spartan EP 220™ • Fuchs Renolin CLP 220™ 	5 л (5,3 кварты)

1. Заправка маслом системы смазки (А):

- a) Залейте масло в соответствии с данными таблицы.
- b) Замените уплотнительное кольцо и винт маслосливного отверстия.
- c) Вверните винт на место и затяните его.

Момент затяжки: 10–20 Нм (7,4–14,8 футо-фунта).



WS004176A

2. Заправка маслом коробки передач (В):

- a) Залейте масло в соответствии с данными таблицы.

Если смеситель установлен под углом больше 10° от горизонтальной плоскости, в кожух редуктора необходимо залить больше масла. Обратитесь в местную мастерскую техобслуживания компании Хулет.

- b) Замените уплотнительное кольцо и винт маслосливного отверстия.
- c) Вверните винт на место и затяните его.

Момент затяжки: 10–20 Нм (7,4–14,8 футо-фунта).

В случае замены уплотнений проверьте масло через неделю эксплуатации.

6.8 Замена пропеллера



ОСТОРОЖНО: Опасность пореза

Острые края. Используйте защитную спецодежду.

ПРИМЕЧАНИЕ:

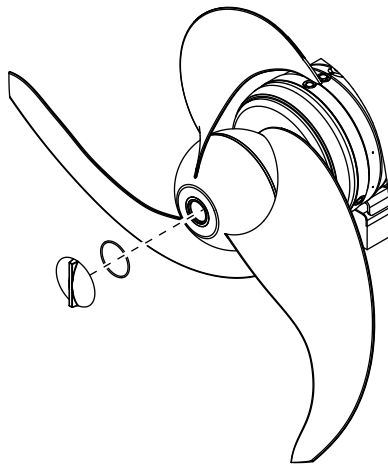
Вес мешалки не должен приходиться на какую-либо часть пропеллера. Не допускайте контакта пропеллера с бетонным полом или другими твердыми шероховатыми поверхностями.

6.8.1 Демонтаж крыльчатки

Для достижения максимальной производительности важно, чтобы лопасти не были погнуты или деформированы. При обращении с пропеллером избегайте соприкосновений с твердыми объектами.

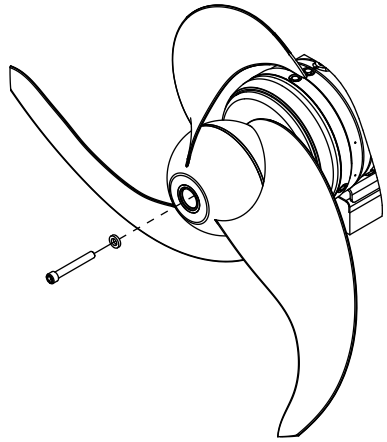
6.8.1.1 Снимите пропеллер с вала

1. Открутите пробку пропеллера и снимите уплотнительное кольцо.



WS010338A

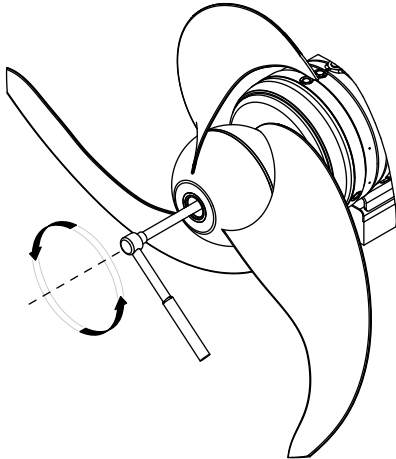
2. Снимите винт пропеллера и шайбу.
Используйте 14-мм шестигранный переходник.



WS010339A

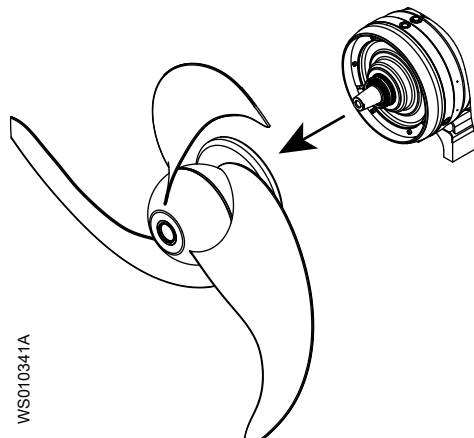
3. Вращайте регулировочный винт против часовой стрелки до тех пор, пока пропеллер не сдвинется с вала.

Используйте 17-мм шестигранный переходник. Регулировочный винт показан на [Установка муфты пропеллера на вал](#).

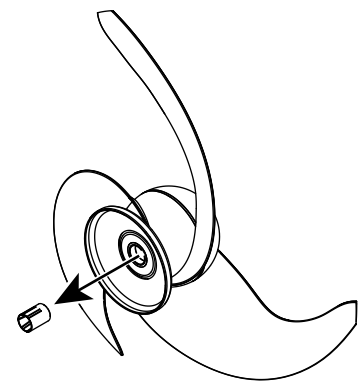


WS010340A

4. Снимите пропеллер с конической втулкой с вала. Снимите коническую втулку с муфты пропеллера или с вала пропеллера.



WS010341A



6.8.2 Монтаж пропеллера

Если необходимо заменить защитное кольцо, выполните указанную процедуру [Замените защитное кольцо](#) на стр. 57 перед сборкой пропеллера.

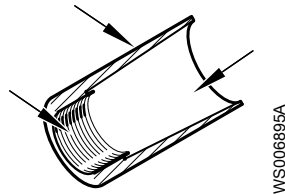
Для достижения максимальной производительности важно, чтобы лопасти не были погнуты или деформированы. При обращении с пропеллером избегайте соприкосновений с твердыми объектами.

6.8.2.1 Установите пропеллер на вал

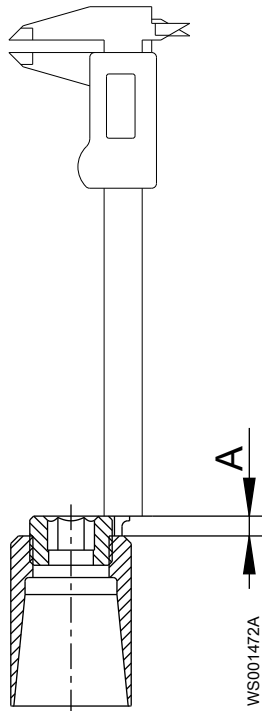
1. Подготовьте вал:
 - a) Отполируйте неровности тонкой наждачной бумагой.
Конец вала должен быть чистым и гладким.
 - b) Покройте внутренний конус, наружные цилиндрические поверхности и резьбу конической втулки тонким слоем консистентной смазки.
Следует использовать смазку для подшипников, например Exxon Mobil Unirex N3, Mobil Mobilith SHC 220 или аналогичную.

ПРИМЕЧАНИЕ:

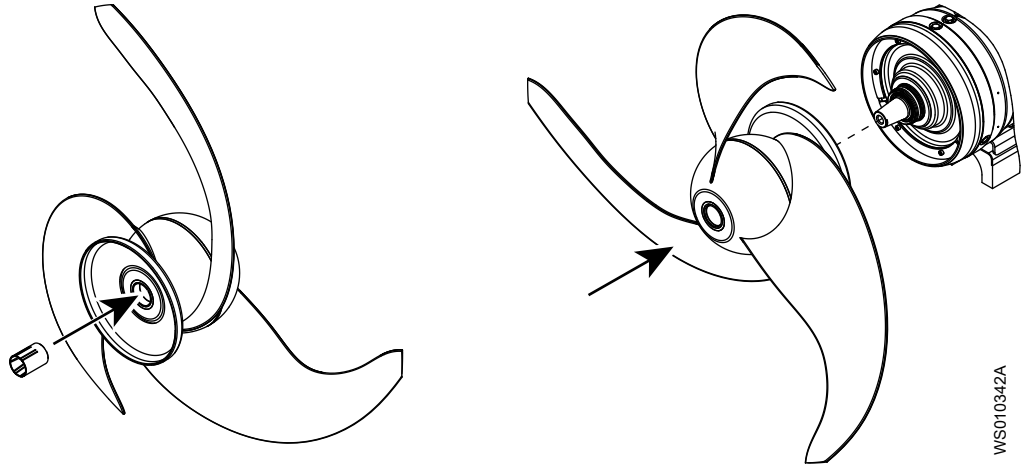
Излишки смазки могут привести к расшатыванию рабочего колеса. Удалите лишнюю смазку с конических и (или) цилиндрических поверхностей валов и (или) втулок.



2. Поверните регулировочный винт, пока он не выйдет на 1,5 мм (0,06 дюйма) +/- 0,5 мм (0,02 дюйма).
См. А на рисунке. Используйте 17-мм шестигранный переходник.

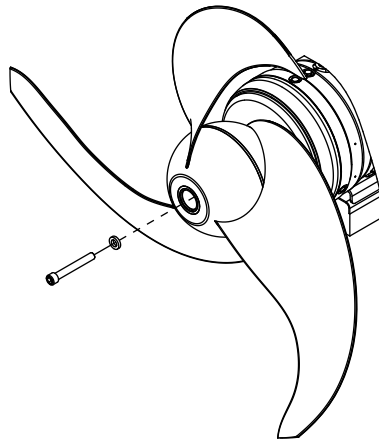


3. Вставьте коническую втулку в муфту пропеллера. Наденьте пропеллер на вал.



WS010342A

4. Смажьте шайбу и винт пропеллера и установите их на муфту пропеллера. Используйте белую смазку 80 37 82.

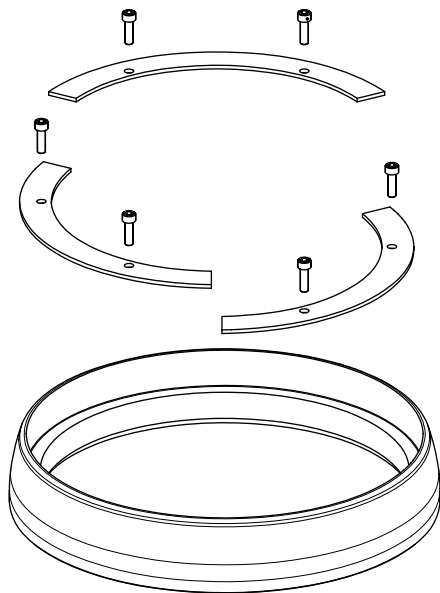


WS010339A

5. Затяните винт пропеллера.
Используйте 14-мм шестигранный переходник. Для получения информации о рекомендованном моменте затяжки см. [Значения крутящего момента](#) на стр. 47.
6. Затяните еще на 1/8 оборота (45°).

6.9 Замените защитное кольцо

1. Снимите пропеллер в соответствии с инструкциями в [Демонтаж крыльчатки](#) на стр. 54.
2. Снимите скобы и защитное кольцо.
3. Установите сменное кольцо.
При необходимости используйте обычное моющее средство.
4. Смажьте винты.
Используйте белую смазку 80 37 82.
5. Затяните винты.
Используйте 5 мм шестигранный переходник. Для получения информации о рекомендованном моменте затяжки см. [Значения крутящего момента](#) на стр. 47.



WS004124A

7 Устранение неисправностей

7.1 Устранение неисправностей в электрической цепи



ОПАСНОСТЬ: Опасность поражения электрическим током

Поиск неисправностей в работающем пульте управления опасен, так как пульт находится под напряжением. Поиск неисправностей в электрической цепи должен производиться квалифицированным электриком.

Для поиска и устранения неисправностей используйте следующие указания:

- Отсоедините и отключите питание, за исключением случаев выполнения проверок, при которых напряжение необходимо.
- Убедитесь в отсутствии людей в непосредственной близости к устройству во время перепоключения источника электрического питания.
- При устранении неисправностей электрооборудования используйте следующие инструменты и принадлежности:
 - Универсальный измерительный прибор.
 - Лампа для нахождения места повреждения (прибор для контроля целостности цепей).
 - Схема проводки

7.2 Перемешивающее устройство не запускается



ОПАСНОСТЬ: Опасность раздавливания

Опасность затягивания или раздавливания подвижными частями. Перед началом технического обслуживания следует обесточить насос и заблокировать подачу электрической энергии. Несоблюдение этого правила может привести к смертельному исходу или тяжелой травме.



Причина	Устранение
Сработал сигнал тревоги на панели управления.	Проверьте термоконттакты и наличие защиты от перегрузок.
Перемешивающее устройство не запускается автоматически, но может быть запущено вручную.	Убедитесь в том, что <ul style="list-style-type: none"> • Все подключения исправны. • Реле и обмотки контакторов не повреждены. • Переключатель управления (ручное/автоматическое) корректно срабатывает в обоих положениях.

Причина	Устранение
Отсутствует напряжение.	<p>Убедитесь в том, что</p> <ul style="list-style-type: none"> • Главный выключатель включен. • На пусковое оборудование подается управляющее напряжение. • Плавкие предохранители исправны. • Присутствует напряжение на всех фазах питающей линии. • Все плавкие предохранители сохраняют номинальную мощность и надежно закреплены в держателях. • Защита от перегрузок не выключена. • Кабель двигателя не поврежден.
Заклинило пропеллер.	<ul style="list-style-type: none"> • Очистите пропеллер

7.3 Перемешивающее устройство самопроизвольно запускается, останавливается и снова запускается в быстрой последовательности



ОПАСНОСТЬ: Опасность раздавливания

Опасность затягивания или раздавливания подвижными частями. Перед началом технического обслуживания следует обесточить насос и заблокировать подачу электрической энергии. Несоблюдение этого правила может привести к смертельному исходу или тяжелой травме.



Причина	Устранение
Неисправность функции самоблокировки контактора.	Проверьте напряжение в цепи управления, сопоставив его с номинальным напряжением на катушке, и не повреждены ли соединения контактора.

Если проблема не устранена, свяжитесь с отделом продаж или уполномоченным сервисным представителем.

Обязательно укажите серийный номер изделия, см. [Описание изделия](#) на стр. 13.

7.4 Перемешивающее устройство запускается, но срабатывает защита двигателя



ОПАСНОСТЬ: Опасность раздавливания

Опасность затягивания или раздавливания подвижными частями. Перед началом технического обслуживания следует обесточить насос и заблокировать подачу электрической энергии. Несоблюдение этого правила может привести к смертельному исходу или тяжелой травме.



ПРИМЕЧАНИЕ:

Не допускайте повторного принудительного замыкания защитного устройства двигателя после срабатывания такого устройства. Это может привести к повреждению оборудования.

Причина	Устранение
Слишком низкая установка защиты двигателя.	Установите уровень защиты двигателя в соответствии со спецификациями на табличке технических данных.
Неисправность защиты от перегрузок.	Замените защиту от перегрузок.
При вращении рукой пропеллер проворачивается с трудом.	<ul style="list-style-type: none"> Очистите винт и внутреннюю часть втулки винта. Убедитесь в том, что размеры пропеллера правильные. Проверьте, не слишком ли большой зазор у вала вследствие износа подшипника.
Пониженное напряжение на всех трех фазах.	<ul style="list-style-type: none"> Проверьте плавкие предохранители двигателя. Замените перегоревшие плавкие предохранители. Если же все плавкие предохранители исправны, обратитесь к квалифицированному электрику.
Фазовые токи различаются или слишком высоки.	Свяжитесь с отделом продаж или уполномоченным сервисным представителем.
Номинальная частота вращения не соответствует значению, указанному на табличке технических данных.	Свяжитесь с отделом продаж или уполномоченным сервисным представителем.
Плотность жидкости слишком высока.	<ul style="list-style-type: none"> Уменьшите выходную частоту частотно-регулируемого привода. Выполните разжижение жидкости. Замените лопасти пропеллера или используйте подходящее для перемешивания вязких сред перемешивающее устройство. Свяжитесь с отделом продаж или уполномоченным сервисным представителем. Измените передаточное число.

Если проблема не устранена, свяжитесь с отделом продаж или уполномоченным сервисным представителем.

Обязательно укажите серийный номер изделия, см. [Описание изделия](#) на стр. 13.

8 Техническое руководство

8.1 Технические данные двигателя

Характеристика	Описание
Тип двигателя	4-полюсный асинхронный двигатель с короткозамкнутым ротором
Частота	50 Гц 60 Гц
Источник питания	3-фазная
Метод пуска	<ul style="list-style-type: none"> • Прямой пуск • Переключение со звезды на треугольник • Частотно-регулируемый привод (ЧРП)
Максимальное количество пусков в час	30 пусков в час, равномерно распределенных по времени
Изменение напряжения	<ul style="list-style-type: none"> • Постоянная работа: максимум $\pm 5\%$ • Прерывистая работа: максимум $\pm 10\%$
Неустойчивость напряжения между фазами	Максимум 2%
Класс изоляции статора	H (180 °C [356 °F])

Герметизация двигателя

Герметизация двигателя в соответствии со стандартом IP68.

8.2 Ограничения применения

Данные	Описание
Температура жидкой среды	Максимум 40 °C (104 °F)
Вязкость жидкости	Максимум 5000 сP
pH смешанной жидкости	6–11
Глубина погружения	Не более 20 м (65 футов)

Xylem |'zīlēm|

- 1) Ткань растений, проводящая воду вверх от корней;
- 2) международная компания, лидер в области водных технологий.

"Мы – международная команда, объединенная одной целью – разрабатывать инновационные решения по доставке воды в любые уголки земного шара. Суть нашей работы заключается в создании новых технологий, оптимизирующих использование водных ресурсов и помогающих беречь и повторно использовать воду. Мы анализируем, обрабатываем, подаем воду в жилые дома, офисы, на промышленные и сельскохозяйственные предприятия, помогая людям рационально использовать этот ценный природный ресурс. Между нами и нашими клиентами в более чем 150 странах мира установились тесные партнерские отношения, нас ценят за способность предлагать высококачественную продукцию ведущих брендов, за эффективный сервис, за крепкие традиции новаторства."

Для более подробную информацию о наших решениях вы можете найти на сайте www.xylem.com.



Xylem Water Solutions Global
Services AB 556782-9253
361 80 Emmaboda
Sweden
Tel: +46-471-24 70 00
Fax: +46-471-24 74 01
<http://tpi.xylem.com>
[www.xylemwatersolutions.com/
contacts/](http://www.xylemwatersolutions.com/contacts/)

Последняя версия этого документа и подробная информация имеется на нашем веб-сайте

Оригинальная версия данной инструкции представлена на английском языке. Все инструкции на других языках являются переводами оригинальной инструкции.

© 2012 Xylem Inc