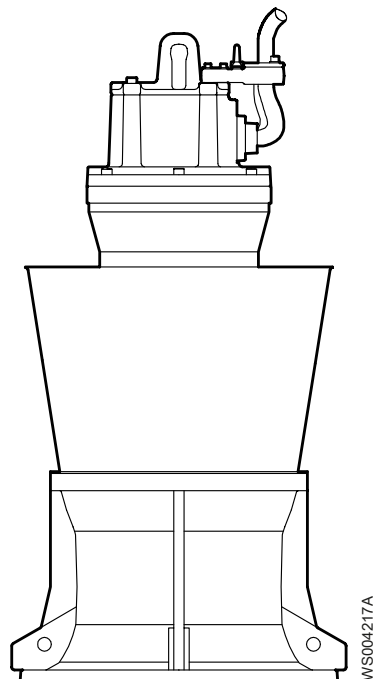
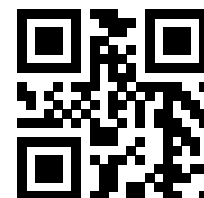


Перечень деталей

883367_2.0



W5004217A



P7076

Hydraulic Unit

Содержание

1 Введение.....	2
1.1 Специально утвержденные изделия.....	2
2 Описание изделия.....	3
2.1 Таблички данных.....	3
2.2 Сертификаты.....	4
2.3 Система условных обозначений изделия.....	4
3 Гидравлический блок.....	6
3.1 P7076.....	6
3.2 Наружный кожух: приводы 6X5.....	8
3.3 Уплотнение 726 18 00.....	9
4 Принадлежности.....	10
4.1 Набор цинковых анодов: 454 22 01.....	10

1 Введение

Назначение данного руководства

Цель данного Руководства — предоставление информации, необходимой для заказа запасных частей и принадлежностей.

Отказ от ответственности

Используйте только фирменные детали Flygt. Использование других запасных частей приведет к прекращению действия гарантии и невозможности заявления претензий на компенсацию. Компания Xylem не несет никакой ответственности за ущерб, вызванный использованием запасных частей сторонних производителей. Более подробную информацию можно получить у представителя по продаже и обслуживанию.

Данные для заказа запасных частей

Для заказа запасных частей необходимо предоставить следующую информацию:

- Серийный номер изделия
- Артикул
- Количество объемного материала, см. * в таблицах

1.1 Специально утвержденные изделия

Квалификация персонала

Ремонтные работы утвержденной продукции сторонних производителей могут производиться исключительно техническим персоналом компании Xylem или авторизованным компанией Xylem.

Проверка точности размеров

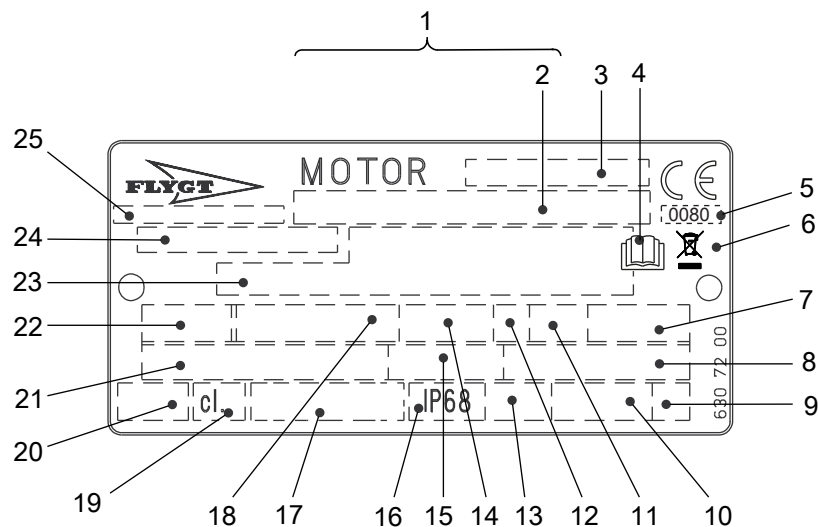
Запасные части, имеющие маркировку (Ex) после номера, подлежат проверке соответствия размеров в случае использования в утвержденной продукции сторонних производителей.

2 Описание изделия

2.1 Таблички данных

Таблички данных содержат ключевые спецификации изделия.

Блок привода

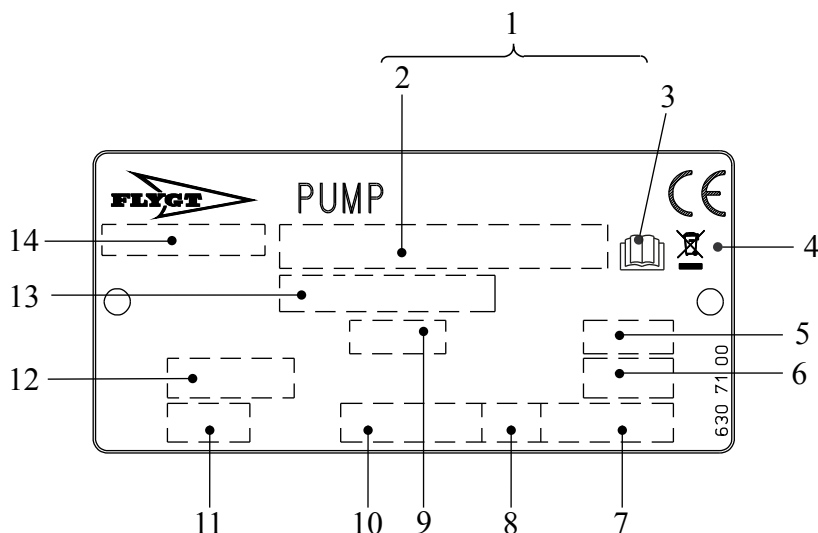


WS006226B

1. Серийный номер
2. Код и номер продукта
3. Обозначение двигателя
4. Ознакомьтесь с руководством по установке
5. Орган сертификации, только для EN-одобренных взрывобезопасных (Ex) продуктов
6. Символ Директивы об отходах электрического и электронного оборудования
7. Максимальная температура окружающей среды
8. Коэффициент мощности
9. Кодовая буква заторможенного ротора
10. Масса продукта
11. Коэффициент нагрузки
12. Класс нагрузки
13. Максимальная глубина погружения
14. Номинальная частота вращения
15. Номинальный ток
16. Степень защиты
17. Международный стандарт
18. Номинальная мощность на валу
19. Класс термоизоляции
20. Тепловая защита
21. Номинальное напряжение
22. Число фаз; тип тока; частота
23. Дополнительные данные
24. Номер продукта
25. Страна изготовления

Рис. 1: Табличка для приводного блока начиная с 990101

Гидравлический блок



WS006230B

1. Серийный номер
2. Код и номер продукта
3. Ознакомьтесь с руководством по установке
4. Символ Директивы об отходах электрического и электронного оборудования
5. Диаметр рабочего колеса
6. Угол лопасти пропеллера
7. Масса продукта
8. Направление вращения: L = влево, R = вправо
9. Код импеллера или пропеллера
10. Номинальная частота вращения
11. Класс давления
12. Диаметр колодца или диаметр впуска и выпуска
13. Номер продукта
14. Страна изготовления

Рис. 2: Гидравлический блок

2.2 Сертификаты

Для получения информации о специальной сертификации продуктов см. Перечень деталей для конкретного блока привода.

2.3 Система условных обозначений изделия

Инструкция для чтения

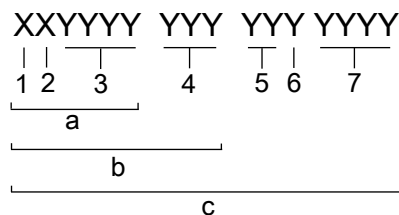
В этом разделе кодовые символы обозначаются следующим образом:

X = буква

Y = цифра

Разные типы кодов обозначаются буквами a, b и c. Параметры кодов обозначаются цифрами.

Коды и параметры

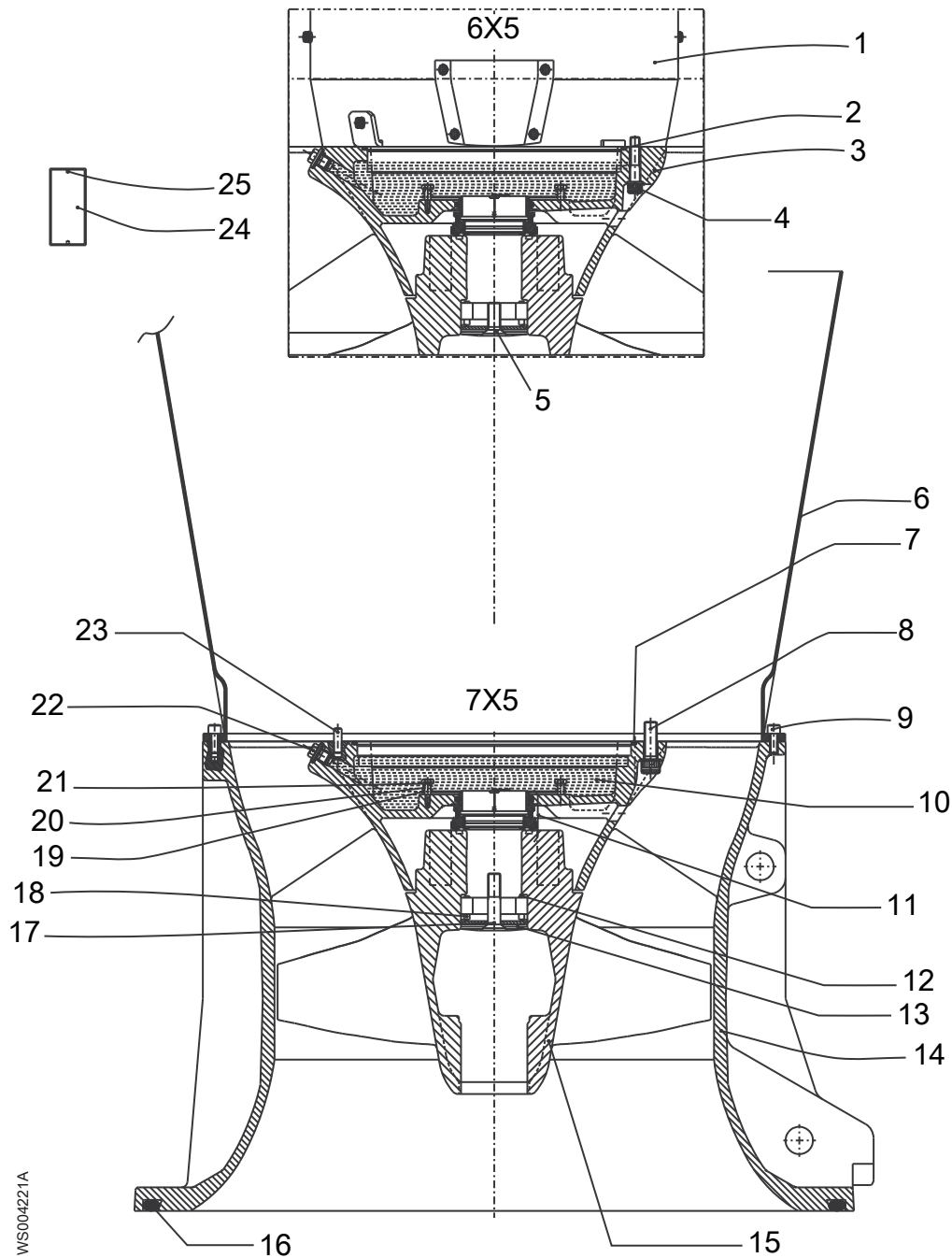


WS004060B

Тип выноски	Номер	Индикация
Тип кода	a	Номер модели
	b	Код изделия
	c	Серийный номер
Параметр	1	Гидравлическая сторона
	2	Тип установки
	3	Код продаж
	4	Блок привода
	5	Год выпуска
	6	Технологический режим
	7	Порядковый номер

3 Гидравлический блок

3.1 P7076



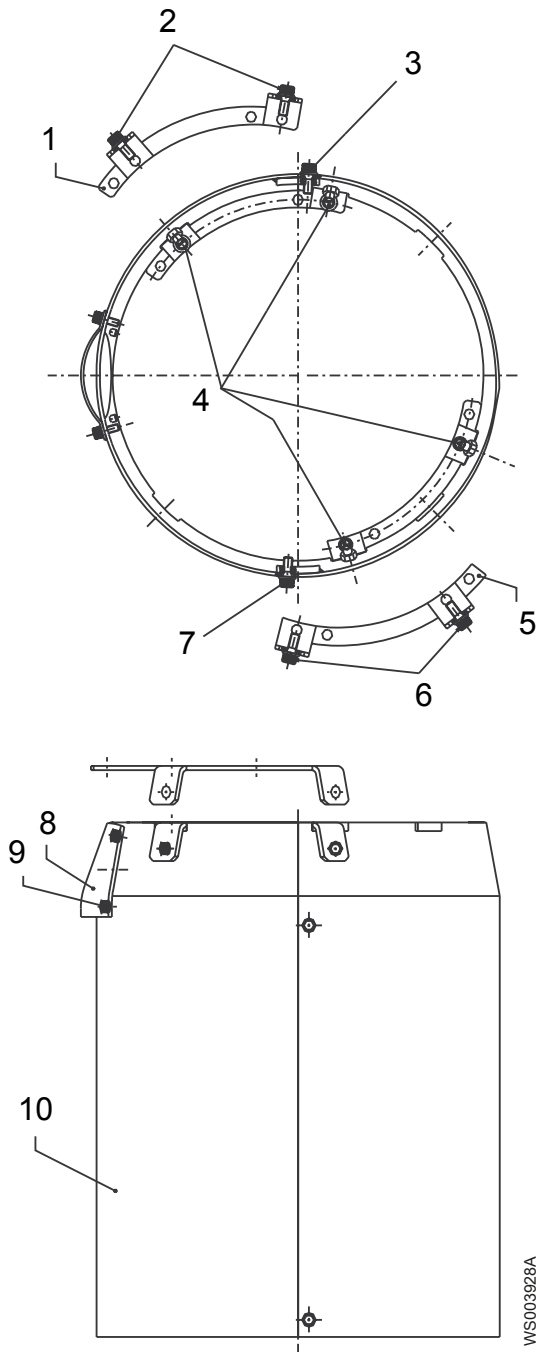
6X5 Блок привода 6X5

7X5 Блок привода 7X5

Позиция	Наименование	Деталь №	Кол-во
1	Наружный кожух в сборе	637 55 04	1
2	Уплотнительное кольцо	319,3x5,7 82 75 04	1
3	Корпус насоса	Для приводов 6X5 619 04 03	1

Позиция	Наименование		Деталь №	Кол-во
4	Винт	M12 x 60	82 00 75	7
	Шайба	FBB 12	82 48 92	7
5	Винт	M16x40 (50 Нм)	82 11 75	1
6	Выпускной конус		592 98 00	1
7	Уплотнительное кольцо	339,3x5,7	82 75 05	1
8	Винт	M16 x 50	83 03 72	7
	Шайба	16,5x26,5x2	82 42 33	7
9	Винт	M10 x 25	83 03 23	4
10	Масло	Минимальный объем подачи 220 литров (58 галлонов США)	90 17 52	
11	Механическое уплотнение, см. Уплотнение 726 18 00 на стр. 9		726 18 00	1
12	Консистентная смазка для подшипников	Минимальное количество для доставки 1 кг (2,2 фнт.)	90 20 54	
13	Шайба		341 86 00	1
14	Корпус насоса	Для приводов 7X5	619 04 00	1
		Для приводов 6X5	619 04 03	
15	Ступица пропеллера	Тип D3, угол лопастей 9°	456 75 00	1
15		Тип D3, угол лопастей 13°	456 75 01	
15		Тип D3, угол лопастей 18°	456 75 02	
16	G-образное кольцо		82 83 49	1
17	Винт	M16x70 (50 Нм)	82 13 95	1
18	Механизм блокировки в сборе	Ø 55 x Ø 85 (35 Нм)	84 59 12	1
19	Шайба		319 20 00	1
20	Пружина сжатия		302 21 00	9
21	Винт		306 73 00	9
22	Уплотнительное кольцо	19,2x3,0	82 73 90	2
	Контрольный винт	(80 Нм)	428 22 08	1
23	Натяжной штифт	FRP 10x32	80 58 95	1
24	Табличка данных		630 71 01	1
25	Винт	4x5	82 20 88	2

3.2 Наружный кожух: приводы 6X5

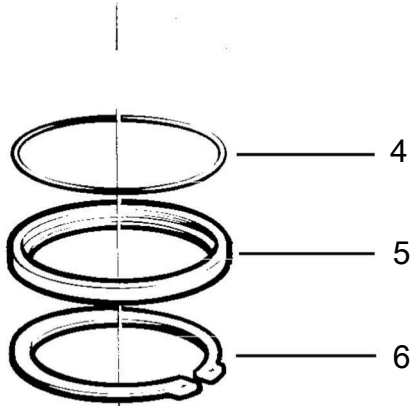
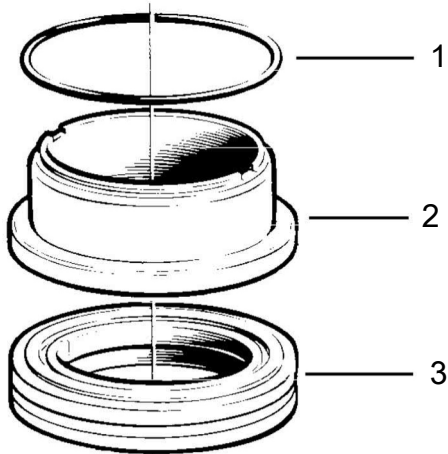


Все винты зафиксированы с помощью Loctite™ (номер детали 90 32 54).

Позиция	Наименование	Деталь №	Кол-во	
1, 5	Держатель	Завершено	636 42 04	1+1
2, 3, 6, 7	Винт	M10 x 20	83 03 21 (2 шт.)	8
	Шайба	BRB10	82 35 76 (2 шт.)	12
	Фиксирующий герметик	Loctite™ 603	90 32 54	50 мл
4	Держатель		679 37 02	1
	Винт	M12 x 25	83 03 23 (4 шт.)	4
	Шайба	BRB10	82 35 76 (4 шт.)	4
	Фиксирующий герметик	Loctite™ 603	90 32 54	50 мл

Позиция	Наименование		Деталь №	Кол-во
8	Крышка		637 49 00	1
9	Винт	M8 x 12	82 00 28	4
	Шайба	BRB8	32 35 74	4
	Фиксирующий герметик	Loctite™ 603	90 32 54	50 мл
10	Рубашка охлаждения	Горячекатаная конструкционная сталь	636 24 00	1
		Нержавеющая сталь	636 24 01	

3.3 Уплотнение 726 18 00



WS003756A

Позиция	Наименование		Деталь №	Кол-во
1	Уплотнительное кольцо	89,1 x 5,7 мм	82 81 55	1
2	Уплотнительное кольцо, неподвижное	Не поставляется отдельно	-	-
3	Уплотнительное кольцо, поворачивающееся	Не поставляется отдельно	-	-
4	Уплотнительное кольцо	74,5 x 3 мм	82 81 54	1
5	Кольцо	Не поставляется отдельно	-	-
6	Пружинное кольцо	SgA 70	669 75 72	1

4 Принадлежности

4.1 Набор цинковых анодов: 454 22 01

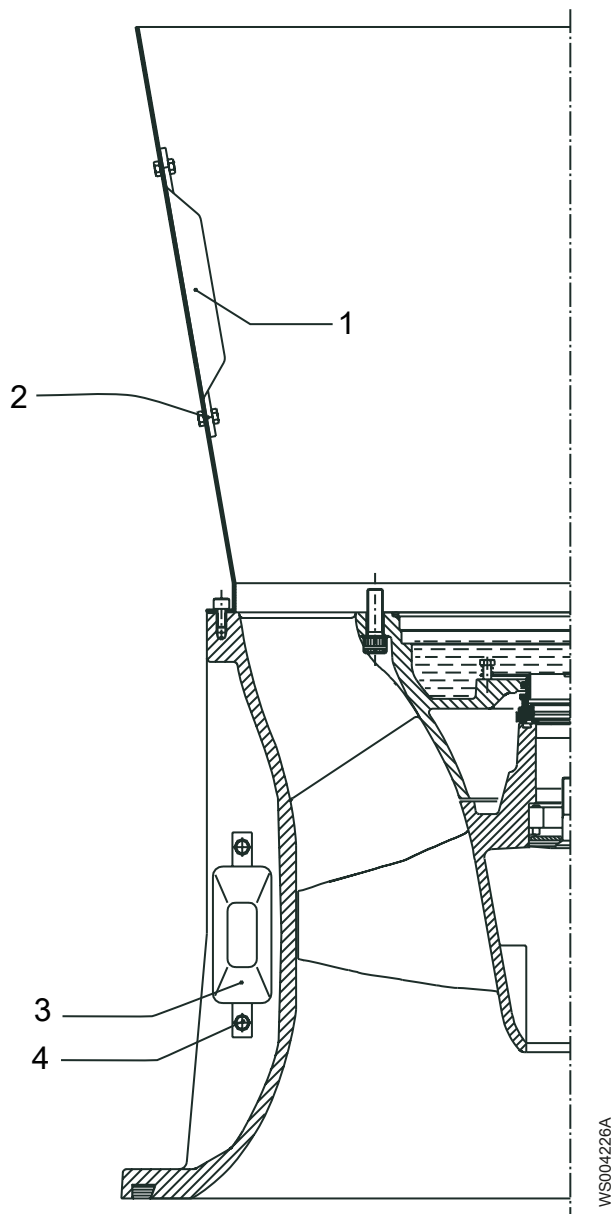


Табл. 1: Набор цинковых анодов: 454 22 01

Позиция 1	Наименование	Деталь №	Кол-во
1	Анод	441 75 00	12
2	Винт	M8 x 16	81 41 02
	Шайба	BRB 8,4 x 16	82 35 16
	Гайка	M8	82 23 57
3	Анод	84 55 72	4

¹ Никакие позиции не поставляются отдельно.

Позиция 1	Наименование		Деталь №	Кол-во
4	Винт	M8 x 30	81 41 07	4
	Гайка	M8	82 23 57	4

¹ Никакие позиции не поставляются отдельно.

Xylem |'zīləm|

- 1) Ткань растений, проводящая воду вверх от корней;
- 2) международная компания, лидер в области водных технологий.

"Мы – международная команда, объединенная одной целью – разрабатывать инновационные решения по доставке воды в любые уголки земного шара. Суть нашей работы заключается в создании новых технологий, оптимизирующих использование водных ресурсов и помогающих беречь и повторно использовать воду. Мы анализируем, обрабатываем, подаем воду в жилые дома, офисы, на промышленные и сельскохозяйственные предприятия, помогая людям рационально использовать этот ценный природный ресурс. Между нами и нашими клиентами в более чем 150 странах мира установились тесные партнерские отношения, нас ценят за способность предлагать высококачественную продукцию ведущих брендов, за эффективный сервис, за крепкие традиции новаторства."

Для более подробную информацию о наших решениях вы можете найти на сайте www.xylem.com.



Xylem Water Solutions Global
Services AB
361 80 Emmaboda
Sweden
Tel: +46-471-24 70 00
Fax: +46-471-24 74 01
<http://tpi.xylem.com>
[www.xylemwatersolutions.com/
contacts/](http://www.xylemwatersolutions.com/contacts/)

Последняя версия этого документа и подробная информация имеется на нашем веб-сайте

Оригинальная версия данной инструкции представлена на английском языке. Все инструкции на других языках являются переводами оригинальной инструкции.

© 2012 Xylem Inc

883367_2.0_ru-RU_2019-10_PL_P7076