

Перечень деталей

883340_7.0



N3400

Hydraulic Unit

Содержание

1 Введение.....	2
1.1 Специально утвержденные изделия.....	2
2 Описание изделия.....	3
2.1 Таблички данных.....	3
2.2 Сертификаты.....	4
2.3 Система условных обозначений изделия.....	4
3 Гидравлический блок.....	6
3.1 N3400.....	6
3.2 Цинковые аноды.....	8
4 Комплект установки.....	10
4.1 NP.....	10
4.2 NT.....	11
5 Техническое руководство.....	13
5.1 Блок рабочего колеса.....	13
5.2 Шаблоны фланца.....	14

1 Введение

Назначение данного руководства

Цель данного Руководства — предоставление информации, необходимой для заказа запасных частей и принадлежностей.

Отказ от ответственности

Используйте только фирменные детали Flygt. Использование других запасных частей приведет к прекращению действия гарантии и невозможности заявления претензий на компенсацию. Компания Xylem не несет никакой ответственности за ущерб, вызванный использованием запасных частей сторонних производителей. Более подробную информацию можно получить у представителя по продаже и обслуживанию.

Данные для заказа запасных частей

Для заказа запасных частей необходимо предоставить следующую информацию:

- Серийный номер изделия
- Артикул
- Количество объемного материала, см. * в таблицах

1.1 Специально утвержденные изделия

Квалификация персонала

Ремонтные работы утвержденной продукции сторонних производителей могут производиться исключительно техническим персоналом компании Xylem или авторизованным компанией Xylem.

Проверка точности размеров

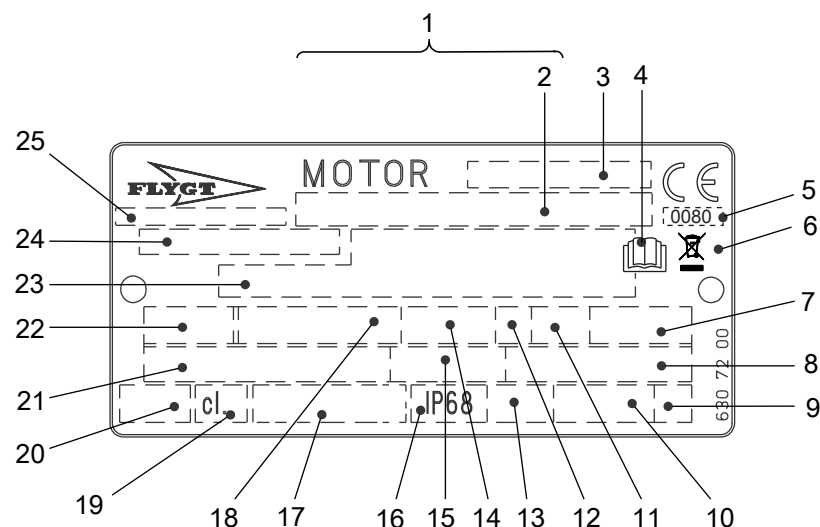
Запасные части, имеющие маркировку (Ex) после номера, подлежат проверке соответствия размеров в случае использования в утвержденной продукции сторонних производителей.

2 Описание изделия

2.1 Таблички данных

Таблички данных содержат ключевые спецификации изделия.

Блок привода

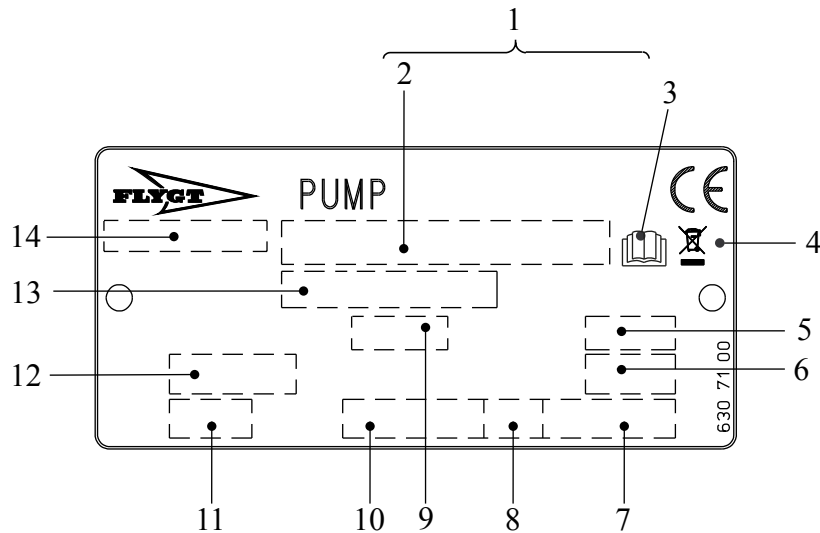


WS006226B

1. Серийный номер
2. Код и номер продукта
3. Обозначение двигателя
4. Ознакомьтесь с руководством по установке
5. Орган сертификации, только для EN-одобренных взрывобезопасных (Ex) продуктов
6. Символ Директивы об отходах электрического и электронного оборудования
7. Максимальная температура окружающей среды
8. Коэффициент мощности
9. Кодовая буква заторможенного ротора
10. Масса продукта
11. Коэффициент нагрузки
12. Класс нагрузки
13. Максимальная глубина погружения
14. Номинальная частота вращения
15. Номинальный ток
16. Степень защиты
17. Международный стандарт
18. Номинальная мощность на валу
19. Класс термоизоляции
20. Тепловая защита
21. Номинальное напряжение
22. Число фаз; тип тока; частота
23. Дополнительные данные
24. Номер продукта
25. Страна изготовления

Рис. 1: Табличка для приводного блока начиная с 990101

Гидравлический блок



WS006230B

1. Серийный номер
2. Код и номер продукта
3. Ознакомьтесь с руководством по установке
4. Символ Директивы об отходах электрического и электронного оборудования
5. Диаметр рабочего колеса
6. Угол лопасти пропеллера
7. Масса продукта
8. Направление вращения: L = влево, R = вправо
9. Код импеллера или пропеллера
10. Номинальная частота вращения
11. Класс давления
12. Диаметр колодца или диаметр впуска и выпуска
13. Номер продукта
14. Страна изготовления

Рис. 2: Гидравлический блок

2.2 Сертификаты

Для получения информации о специальной сертификации продуктов см. Перечень деталей для конкретного блока привода.

2.3 Система условных обозначений изделия

Инструкция для чтения

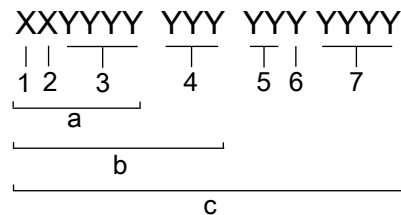
В этом разделе кодовые символы обозначаются следующим образом:

X = буква

Y = цифра

Разные типы кодов обозначаются буквами a, b и c. Параметры кодов обозначаются цифрами.

Коды и параметры



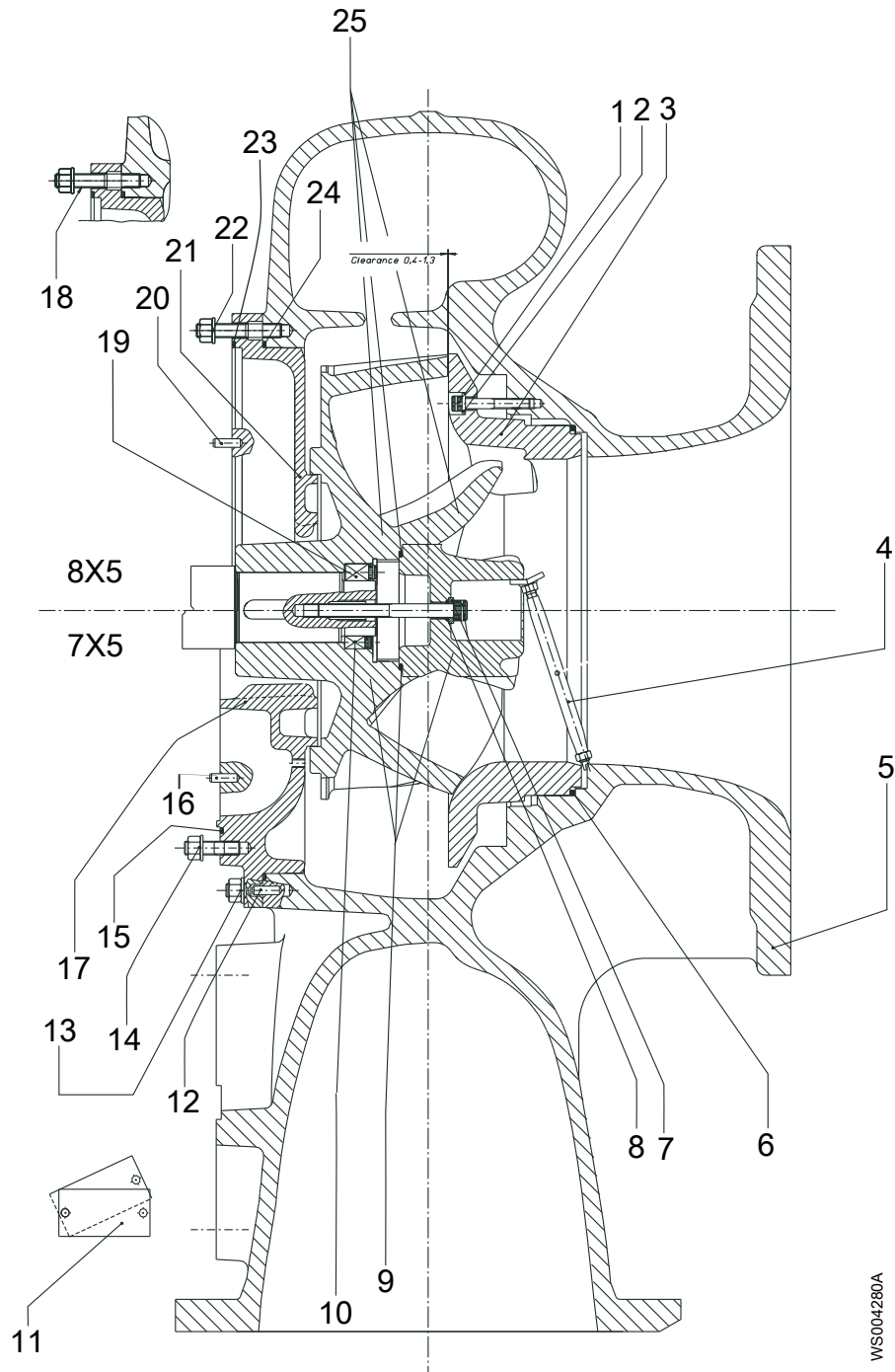
WS004060B

Тип выноски	Номер	Индикация
Тип кода	a	Номер модели
	b	Код изделия

Тип выноски	Номер	Индикация
	с	Серийный номер
Параметр	1	Гидравлическая сторона
	2	Тип установки
	3	Код продаж
	4	Блок привода
	5	Год выпуска
	6	Технологический режим
	7	Порядковый номер

3 Гидравлический блок

3.1 N3400



7X5 Блоки приводов серии 700

8X5 Блоки приводов серии 800

Позиция	Наименование		Деталь №	Кол-во
1	Винт	M12 x 80	82 00 79	4
2	Шайба	SS 3577-12	82 37 05	4

Позиция	Наименование		Деталь №	Кол-во
3	Вставное кольцо	Чугун	692 82 00	1
		Hard-Iron™	823 95 00	
4	Стопорный винт	Для насосов с рубашкой охлаждения	696 61 00	1
5	Корпус насоса	Для информации о шаблонах фланцев см. <i>Шаблоны фланца</i> на стр. 14.	769 51 00	1
	Блок корпуса насоса		769 51 01	
			769 51 05	
			769 51 07	
			769 51 10	
6	Опорное кольцо	t = 2 мм	690 84 06	3
t = 1,5 мм		690 84 07	3	
7	Винт	M16 x 160	82 01 21	1
	Шайба	SS 3577-12	82 38 01	1
8	Уплотнительное кольцо	15,5x4,0	82 79 30	1
9	Блок рабочего колеса (блок привода 7X5) См. <i>Блок рабочего колеса</i> на стр. 13.	Чугун	708 50 XX	1
		Hard-Iron™	824 34 XX	
10	Механизм блокировки в сборе	Ø60xØ90 (12 Нм→24 Нм→35 Нм)	84 59 13	1
	Консистентная смазка для подшипников	Минимальное количество для доставки 1 кг (2,2 фнт.)	90 20 54	50 г
11	Табличка технических данных		630 71 01	1
12	Натяжной штифт	FRP 10x32	80 58 95	1
13	Шпилька	PS 16x65 (для насосов без рубашки охлаждения)	80 95 52	16
	Шпилька	M16x50 (для насосов с рубашкой охлаждения)	80 95 51	16
	Гайка	M16	82 23 61	16
	Шайба	BRB 16	82 35 23	16
14	Шпилька	M16x50 (для насосов с рубашкой охлаждения)	80 95 51	8
	Гайка	M16 (для насосов с рубашкой охлаждения)	82 23 61	8
	Шайба	BRB 16 (для насосов с рубашкой охлаждения)	82 35 23	8
15	Уплотнительное кольцо	499,3x5,7	82 75 13	1
16	Натяжной штифт	FRP 10x32 (для насосов с рубашкой охлаждения)	80 58 95	1
17	Направляющее кольцо	Для насосов без рубашки охлаждения (блоки привода 7X5)	572 90 00	1
	Направляющее кольцо	Для насосов с рубашкой охлаждения (блоки привода 7X5). С цинковыми анодами.	572 90 01	
18	Винт	M12 x 40	82 00 71	4
19	Механизм блокировки в сборе	Ø70xØ110 (24 Нм→48 Нм→70 Нм)	84 59 14	1
	Консистентная смазка для подшипников	Минимальное количество для доставки 1 кг (2,2 фнт.)	90 20 54	50 г

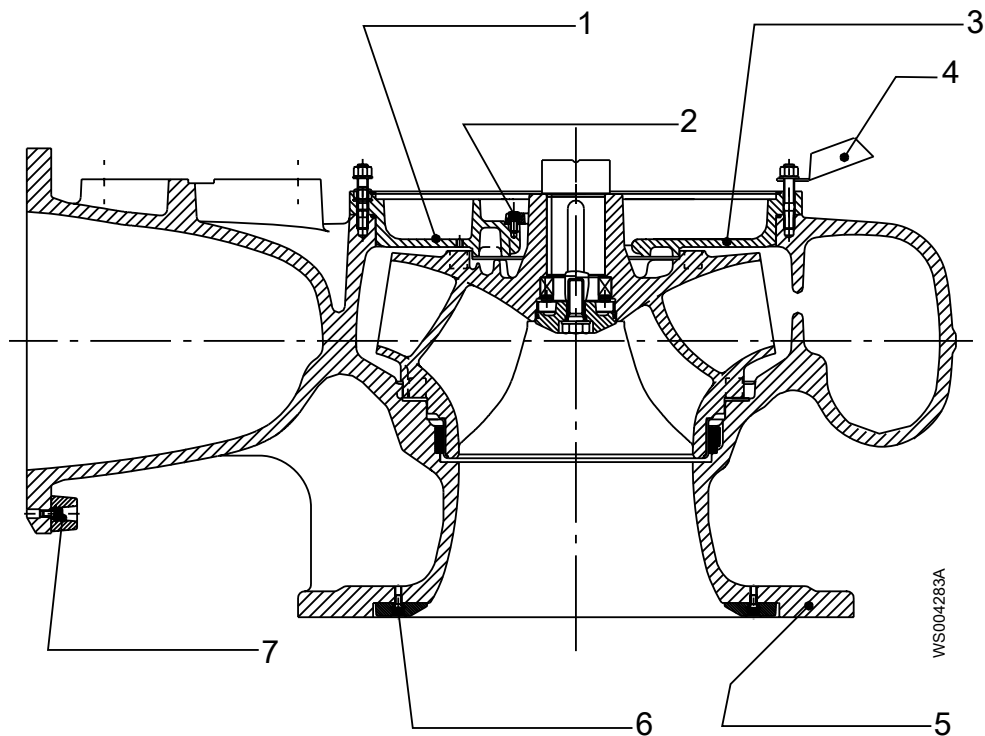
Позиция	Наименование		Деталь №	Кол-во
20	Натяжной штифт	FRP 10x32 (для насосов с рубашкой охлаждения)	80 58 95	1
21	Направляющее кольцо	Для насосов без рубашки охлаждения (блоки привода 8X5)	572 73 00	1
	Направляющее кольцо	Для насосов с рубашкой охлаждения (блоки привода 8X5). С цинковыми анодами.	572 73 01	
22	Шпилька	PS 16x100 (для насосов с рубашкой охлаждения)	80 95 58	16
	Гайка	M16 (для насосов с рубашкой охлаждения)	82 23 61	16
	Шайба	BRB 16 (для насосов с рубашкой охлаждения)	82 35 23	16
23	Уплотнительное кольцо	594,0x5,7 (блоки привода 8X5)	82 78 97	1
24	Уплотнительное кольцо	594,0x5,7 (блоки привода 8X5)	82 78 97	1
25	Блок рабочего колеса (блоки привода 8X5) См. Блок рабочего колеса на стр. 13.	Чугун	708 63 XX	1
		Hard-Iron™	824 33 XX	

3.2 Цинковые аноды

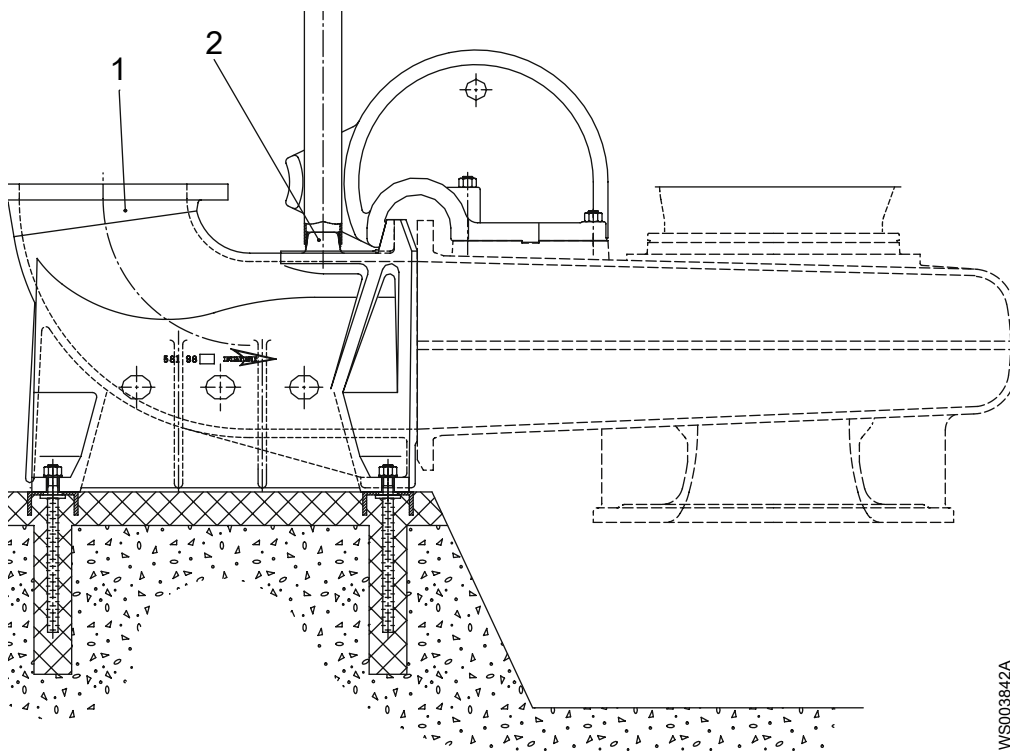
Справка

Подробные сведения см. монтажные чертежи следующих номеров:

- 581 86 00
- 581 97 00



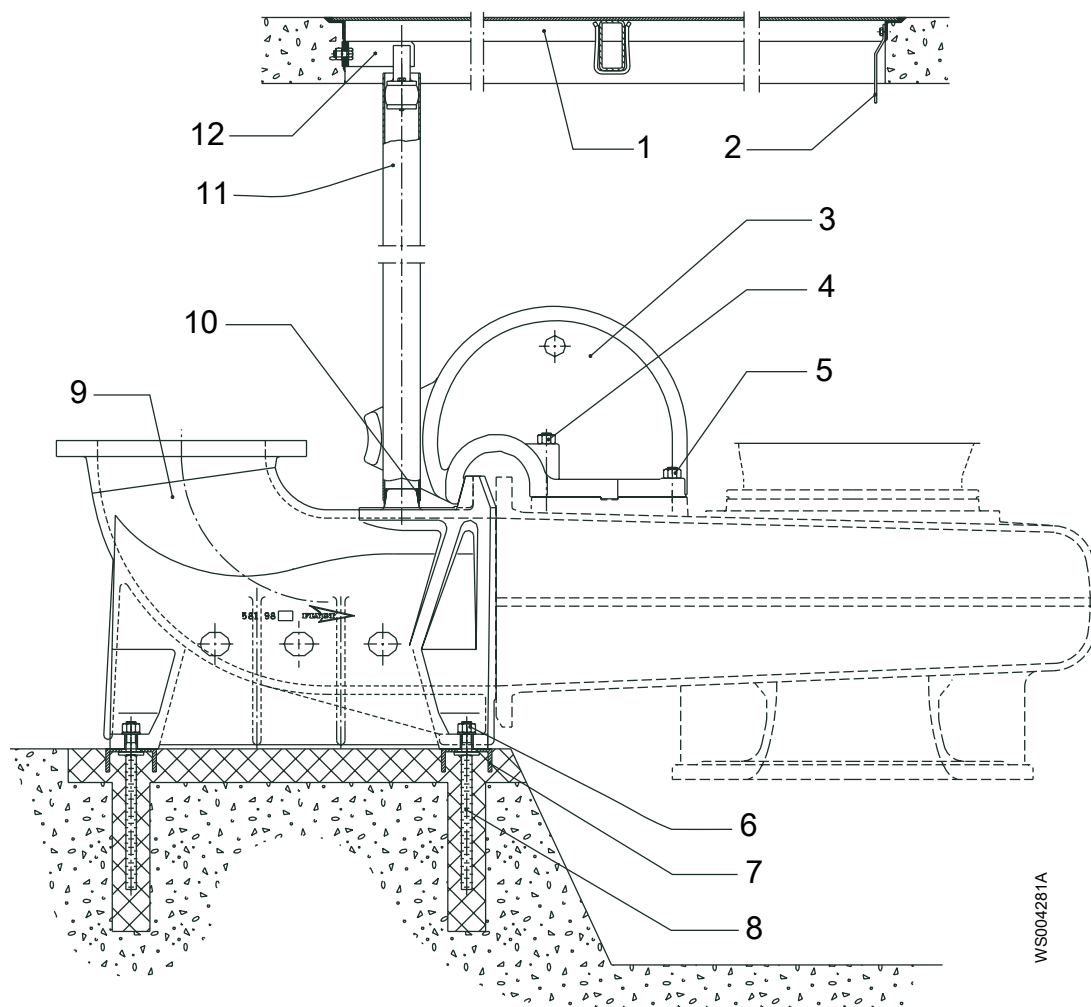
Позиция	Наименование	Деталь №	Кол-во	
1	Направляющее кольцо	Для насосов с рубашкой охлаждения, блоки привода 7X5	572 90 01	1
2	Анод	Для насосов с рубашкой охлаждения	572 83 00	2
	Винт	M10 x 20	83 03 21	2
3	Направляющее кольцо	Для насосов с рубашкой охлаждения, блоки привода 8X5	572 73 01	1
4	Анод		518 72 00	4
5	Корпус насоса		769 51 10	1
6	Анод		582 00 00	8
	Винт	M10 x 20	83 03 21	8
7	Анод	Не для насосов в установке NT	559 31 00	4
	Винт	M10 x 20	83 03 21	4



Позиция	Наименование	Деталь №	Кол-во
1	Нагнетательный патрубок Для информации о шаблонах фланцев см. Шаблоны фланца на стр. 14.	581 98 20	1
		581 98 21	
		581 98 25	
		581 98 27	
2	Анод	559 30 00	2
	Винт	M10 x 25	83 03 23

4 Комплект установки

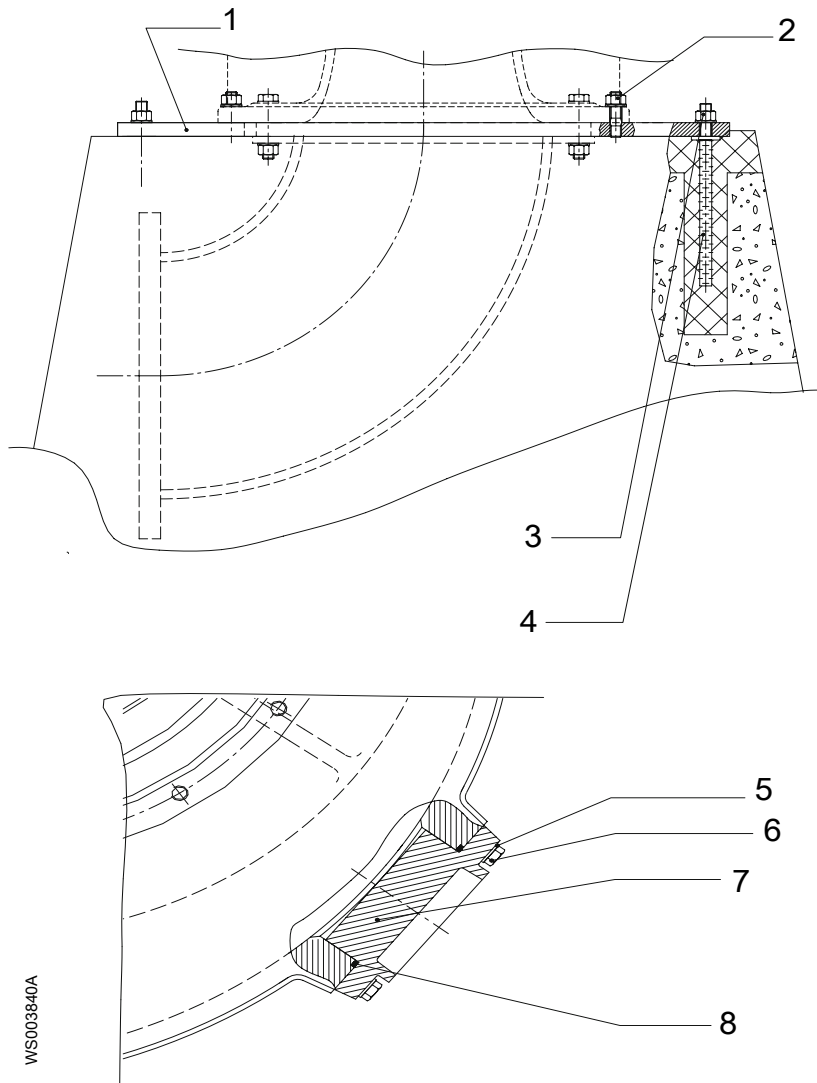
4.1 NP



Позиция	Наименование	Деталь №	Кол-во	
1	Блок рамы	388 15 11	1	
2	Держатель кабеля	251 36 00	1	
3	Скользящая скоба	571 46 00	1	
4	Шпилька	PS 24x180	80 96 07	2
	Гайка	M24	82 23 63	2
	Шайба	FBB 24	82 48 73	2
5	Шпилька	PS 24x100	80 95 96	2
	Гайка	M24	82 23 63	2
	Шайба	FBB 24	82 48 73	2
6	Гайка	M24	82 23 63	6
	Шайба	BRB 24	82 35 28	6
7	Канал	341 37 03	2	
8	Шпилька	Завершено	409 60 03	6
9	Нагнетательный патрубок	581 98 00	1	

Позиция	Наименование	Деталь №	Кол-во	
	Для информации о шаблонах фланцев см. <i>Шаблоны фланца</i> на стр. 14.	581 98 01		
		581 98 05		
		581 98 07		
10	Кольцо	255 47 01	2	
11	Стальная труба	6 м	92 64 10	2
12	Держатель направляющей	Оцинкован.	661 54 00	1
		Нержавеющая сталь	661 54 01	

4.2 NT



Позиция	Наименование	Деталь №	Кол-во	
1	Плита	560 98 01	1	
2	Шпилька	PS 24x100	80 95 96	2
	Гайка	M24	82 23 63	2
	Шайба	BRB 24	82 35 28	2
3	Гайка	M24	82 23 63	6
	Шайба	BRB 24	82 35 28	6

Позиция	Наименование		Деталь №	Кол-во
4	Шпилька	Завершено	409 60 03	6
5	Винт	M12 x 45	81 49 09	4
6	Шайба	BRB 12	82 35 77	4
7	Крышка		592 99 00	1
8	Уплотнительное кольцо	134,3x5,7	82 74 19	1

5 Техническое руководство

5.1 Блок рабочего колеса

Тип рабочего колеса

Всегда указывайте диаметр рабочего колеса и номер варианта.

Деталь № ¹		Блок привода
708 50 XX	Чугун	Серия 700
824 34 XX	Hard-Iron™	
708 63 XX	Чугун	Серия 800
824 33 XX	Hard-Iron™	

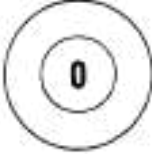



Диаметр рабочего колеса

Диаметр	Вариант рабочего колеса
470	23
475	22
480	21
485	20
490	19
495	18
500	17
505	16
510	15
515	14
520	13
525	12
530	11
535	10
540	09
545	08
550	07
555	06
560	05
565	04
570	03
575	02
580	01
585	00


¹ XX в номере детали обозначает вариант рабочего колеса.

5.2 Шаблоны фланца




Нагнетательный патрубок

Деталь №	Описание	Шаблон
581 98 00 581 98 20	Фланец 400 Не рассверлено	 WS003862A
581 98 01 581 98 21	Фланец 400 Рассверлено до EN 1092-2: Табл. 8. (PN10)	 WS003864A
581 98 05 581 98 25	Фланец 400 Отверстие согласно ANSI B16.1-1989: таблица 5. (Класс 125)	 WS003864A
581 98 07 581 98 27	Фланец 400 Отверстие согласно EN 1092-2: таблица 9. (PN16)	 WS003864A

Корпус насоса

Деталь №	Описание	Шаблон
769 51 00 769 51 10	Фланец 400 Не рассверлено	 WS003862A

Корпус блока насоса в сборе

Деталь №	Описание	Шаблон
769 51 01	Фланец 400 Рассверлено до EN 1092-2: Табл. 8. (PN10)	 WS003864A
769 51 05	Фланец 400 Отверстие согласно ANSI B16.1-1989: таблица 5. (Класс 125)	 WS003864A
769 51 07	Фланец 400 Отверстие согласно EN 1092-2: таблица 9. (PN16)	 WS003864A

Xylem |'zīlēm|

- 1) Ткань растений, проводящая воду вверх от корней;
- 2) международная компания, лидер в области водных технологий.

"Мы – международная команда, объединенная одной целью – разрабатывать инновационные решения по доставке воды в любые уголки земного шара. Суть нашей работы заключается в создании новых технологий, оптимизирующих использование водных ресурсов и помогающих беречь и повторно использовать воду. Мы анализируем, обрабатываем, подаем воду в жилые дома, офисы, на промышленные и сельскохозяйственные предприятия, помогая людям рационально использовать этот ценный природный ресурс. Между нами и нашими клиентами в более чем 150 странах мира установились тесные партнерские отношения, нас ценят за способность предлагать высококачественную продукцию ведущих брендов, за эффективный сервис, за крепкие традиции новаторства."

Для более подробную информацию о наших решениях вы можете найти на сайте www.xylem.com.



Xylem Water Solutions Global
Services AB 556782-9253
361 80 Emmaboda
Sweden
Tel: +46-471-24 70 00
Fax: +46-471-24 74 01
<http://tpi.xylem.com>
[www.xylemwatersolutions.com/
contacts/](http://www.xylemwatersolutions.com/contacts/)

Последняя версия этого документа и подробная информация имеется на нашем веб-сайте

Оригинальная версия данной инструкции представлена на английском языке. Все инструкции на других языках являются переводами оригинальной инструкции.

© 2017 Xylem Inc