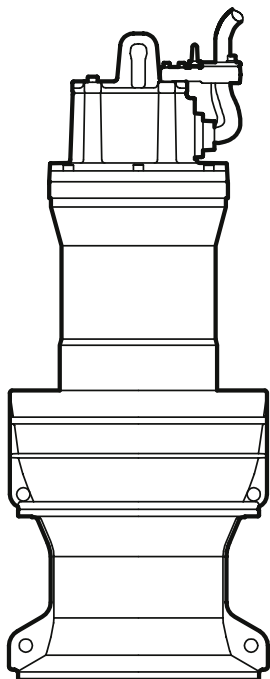
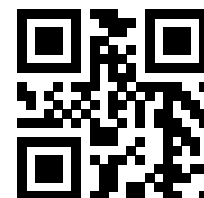


Перечень деталей

883299_7.0



W5004210A



P7065

Гидравлический блок

Содержание

| | |
|---|-----------|
| 1 Введение..... | 2 |
| 1.1 Специально утвержденные изделия..... | 2 |
| 2 Описание изделия..... | 3 |
| 2.1 Таблички данных..... | 3 |
| 2.2 Сертификаты..... | 4 |
| 2.3 Система условных обозначений изделия..... | 4 |
| 3 Гидравлический блок..... | 6 |
| 3.1 P7065..... | 6 |
| 3.2 Уплотнения 726 18 00 (WCCR)/726 18 04 (RSiC)..... | 9 |
| 3.3 Цинковые аноды..... | 9 |
| 4 Техническое руководство..... | 11 |
| 4.1 Входной конус и компенсационное кольцо..... | 11 |
| 4.2 Пропеллер..... | 11 |

1 Введение

Назначение данного руководства

Цель данного Руководства — предоставление информации, необходимой для заказа запасных частей и принадлежностей.

Отказ от ответственности

Используйте только фирменные детали Flygt. Использование других запасных частей приведет к прекращению действия гарантии и невозможности заявления претензий на компенсацию. Компания Xylem не несет никакой ответственности за ущерб, вызванный использованием запасных частей сторонних производителей. Более подробную информацию можно получить у представителя по продаже и обслуживанию.

Данные для заказа запасных частей

Для заказа запасных частей необходимо предоставить следующую информацию:

- Серийный номер изделия
- Артикул
- Количество объемного материала, см. * в таблицах

1.1 Специально утвержденные изделия

Квалификация персонала

Ремонтные работы утвержденной продукции сторонних производителей могут производиться исключительно техническим персоналом компании Xylem или авторизованным компанией Xylem.

Проверка точности размеров

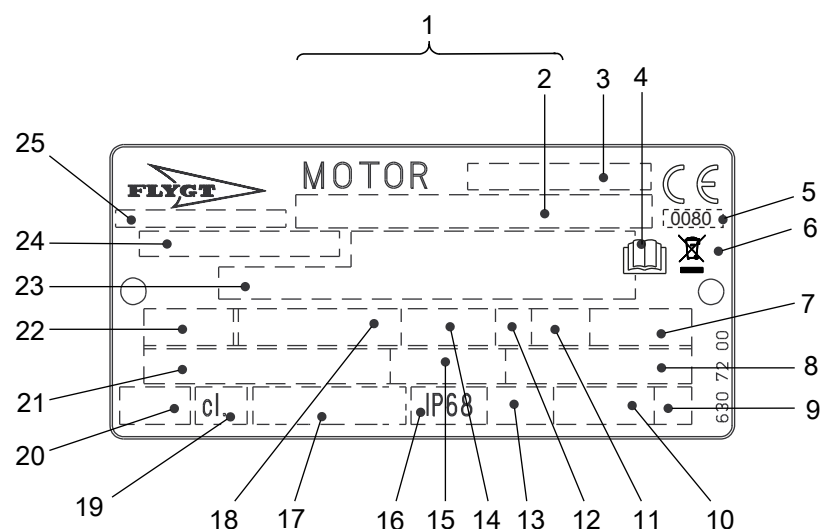
Запасные части, имеющие маркировку (Ex) после номера, подлежат проверке соответствия размеров в случае использования в утвержденной продукции сторонних производителей.

2 Описание изделия

2.1 Таблички данных

Таблички данных содержат ключевые спецификации изделия.

Блок привода

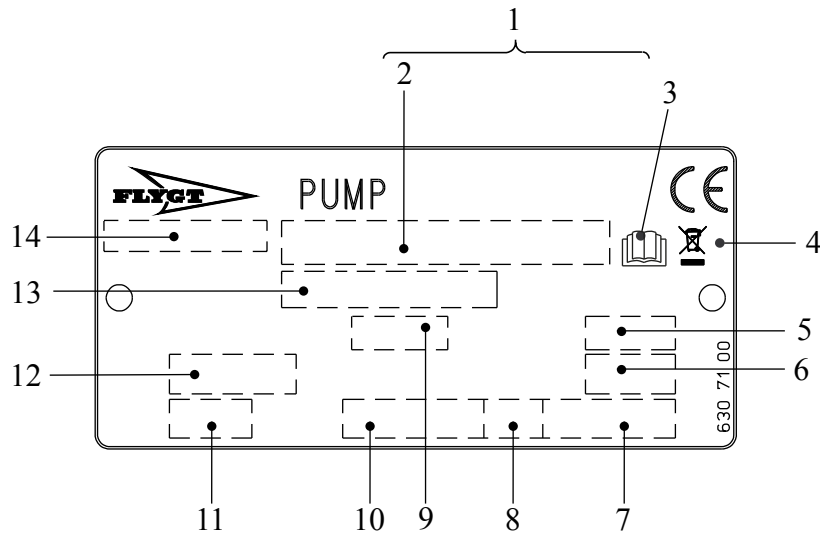


WS006226B

1. Серийный номер
2. Код и номер продукта
3. Обозначение двигателя
4. Ознакомьтесь с руководством по установке
5. Орган сертификации, только для EN-одобренных взрывобезопасных (Ex) продуктов
6. Символ Директивы об отходах электрического и электронного оборудования
7. Максимальная температура окружающей среды
8. Коэффициент мощности
9. Кодовая буква заторможенного ротора
10. Масса продукта
11. Коэффициент нагрузки
12. Класс нагрузки
13. Максимальная глубина погружения
14. Номинальная частота вращения
15. Номинальный ток
16. Степень защиты
17. Международный стандарт
18. Номинальная мощность на валу
19. Класс термоизоляции
20. Тепловая защита
21. Номинальное напряжение
22. Число фаз; тип тока; частота
23. Дополнительные данные
24. Номер продукта
25. Страна изготовления

Рис. 1: Табличка для приводного блока начиная с 990101

Гидравлический блок



1. Серийный номер
2. Код и номер продукта
3. Ознакомьтесь с руководством по установке
4. Символ Директивы об отходах электрического и электронного оборудования
5. Диаметр рабочего колеса
6. Угол лопасти пропеллера
7. Масса продукта
8. Направление вращения: L = влево, R = вправо
9. Код импеллера или пропеллера
10. Номинальная частота вращения
11. Класс давления
12. Диаметр колодца или диаметр впуска и выпуска
13. Номер продукта
14. Страна изготовления

Рис. 2: Гидравлический блок

2.2 Сертификаты

Для получения информации о специальной сертификации продуктов см. Перечень деталей для конкретного блока привода.

2.3 Система условных обозначений изделия

Инструкция для чтения

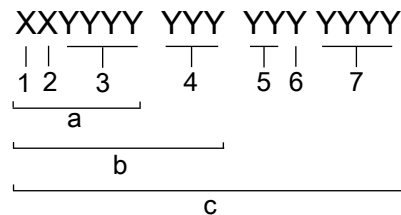
В этом разделе кодовые символы обозначаются следующим образом:

X = буква

Y = цифра

Разные типы кодов обозначаются буквами a, b и c. Параметры кодов обозначаются цифрами.

Коды и параметры

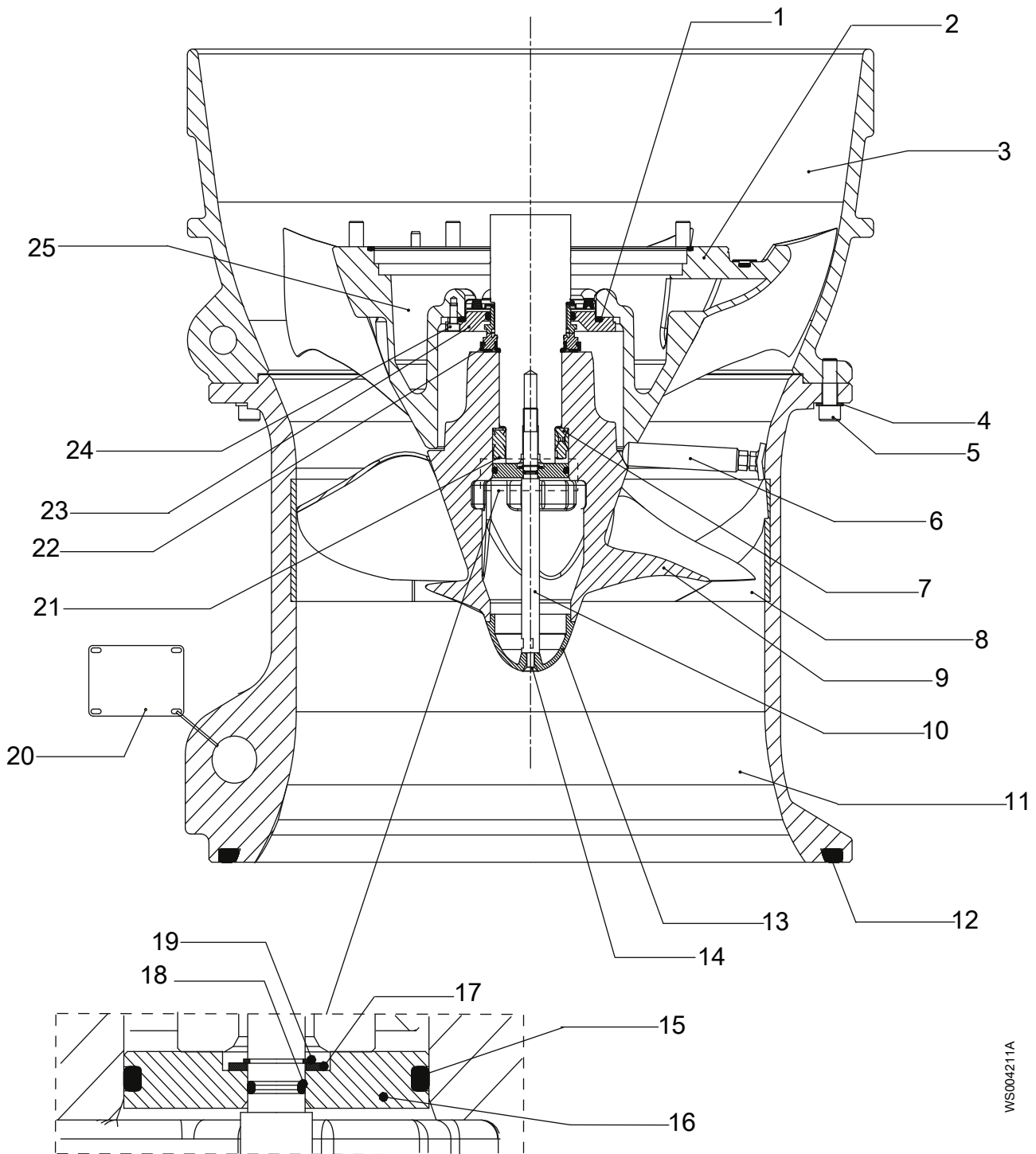


| Тип выноски | Номер | Индикация |
|-------------|-------|--------------|
| Тип кода | a | Номер модели |
| | b | Код изделия |

| Тип выноски | Номер | Индикация |
|-------------|-------|------------------------|
| | с | Серийный номер |
| Параметр | 1 | Гидравлическая сторона |
| | 2 | Тип установки |
| | 3 | Код продаж |
| | 4 | Блок привода |
| | 5 | Год выпуска |
| | 6 | Технологический режим |
| | 7 | Порядковый номер |

3 Гидравлический блок

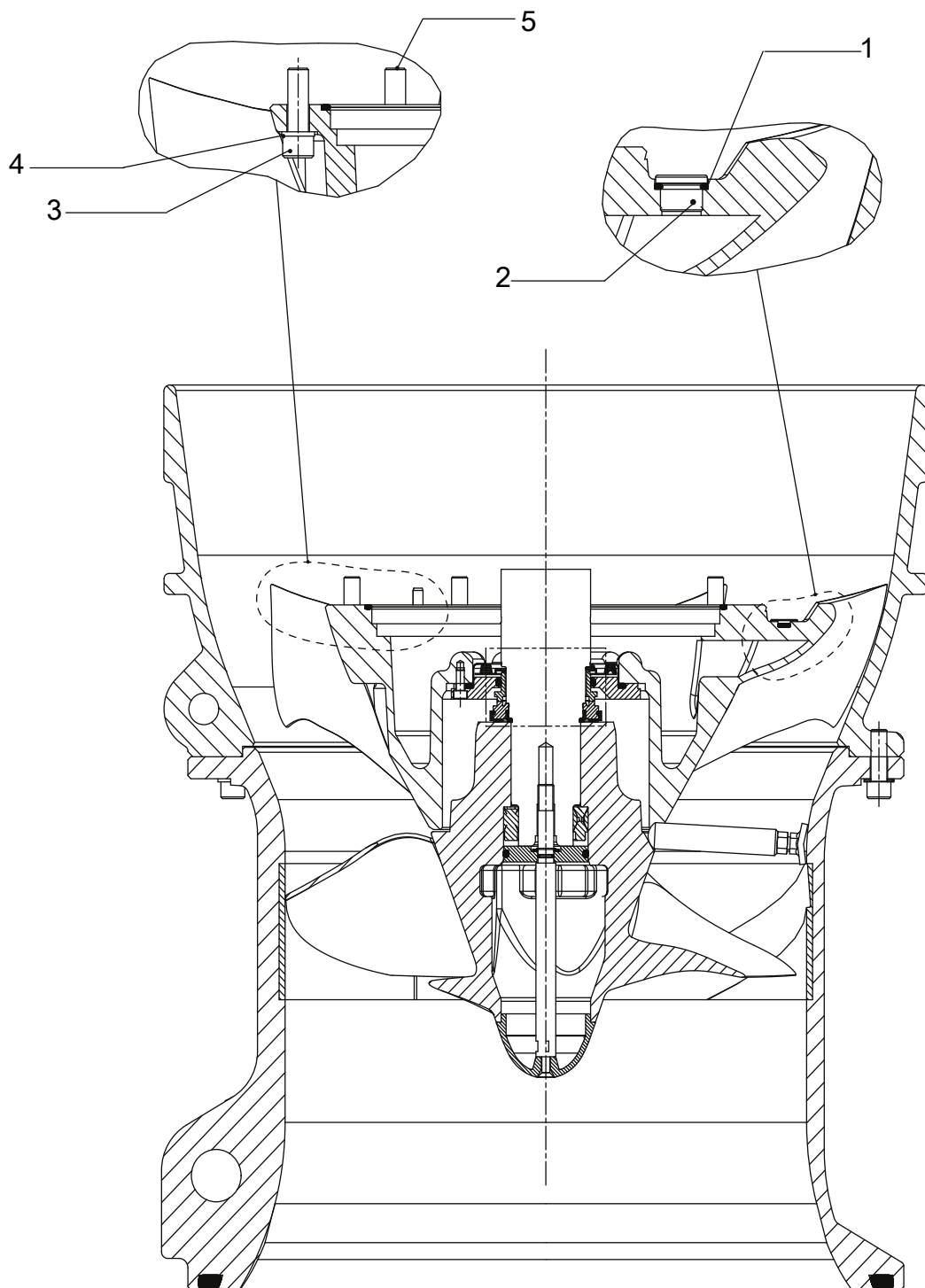
3.1 P7065



WS004211A

| Позиция | Наименование | | Деталь № | Кол-во |
|---------|--|-----------|----------|--------|
| 1 | Уплотнительное кольцо | 144.3x5.7 | 82 74 21 | 1 |
| 2 | Уплотнительное кольцо Уплотнительное кольцо | 339.3x5.7 | 82 75 05 | 1 |

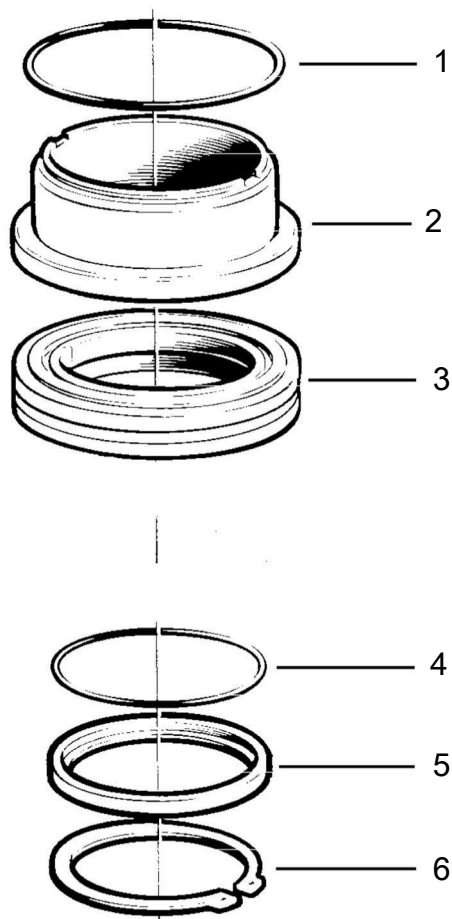
| Позиция | Наименование | Деталь № | Кол-во | |
|---------|---|---|-----------|-------|
| 3 | Корпус насоса | 606 51 00 | 1 | |
| 4 | Шайба | BRB 17x30 | 8 | |
| 5 | Винт | M16x50 | 8 | |
| 6 | Устройство блокировки | 576 48 01 | 1 | |
| 7 | Механизм блокировки в сборе | Диаметр 55 x диаметр 85 | 84 59 12 | 1 |
| 8 | Износное кольцо См. <i>Входной конус и компенсационное кольцо</i> на стр. 11. | 702 93 XX | 1 | |
| 9 | Пропеллер, см. <i>Пропеллер</i> на стр. 11 | 702 94 XX | 1 | |
| 10 | Распорный винт | 575 74 00 | 1 | |
| 11 | Входной конус, см. <i>Входной конус и компенсационное кольцо</i> на стр. 11 | 702 91 XX | 1 | |
| 12 | G-образное кольцо | 82 83 47 | 1 | |
| 13 | Кожух | 575 75 00 | 1 | |
| 14 | Винт | M8x35 | 82 11 87 | 1 |
| 15 | Уплотнительное кольцо | 74.2x5.7 | 82 74 07 | 1 |
| 16 | Шайба | 575 73 00 | 1 | |
| 17 | Шайба | 16.5x26.5x2 | 82 40 54 | 1 |
| 18 | Уплотнительное кольцо | 11.3x2.4 | 82 73 83 | 1 |
| 19 | Стопорное кольцо | 82 60 88 | 1 | |
| 20 | Табличка с инструкцией | 82 93 77 | 1 | |
| 21 | Консистентная смазка для подшипников | Банка | 90 20 54 | 40 г |
| 22 | Механическое уплотнение См. <i>Уплотнения 726 18 00 (WCCR)/726 18 04 (RSiC)</i> на стр. 9. | WCCR | 726 18 00 | 1 |
| | | RSiC | 726 18 04 | |
| 23 | Держатель уплотнительного кольца | 572 54 00 | 1 | |
| 24 | Винт | M8x20 | 83 04 48 | 4 |
| 25 | Масло | Минимальный объем подачи 220 литров (58 галлонов США) | 90 17 52 | 4,3 л |



WS004212A

| Позиция | Наименование | | Деталь № | Кол-во |
|---------|-----------------------|---|-----------|--------|
| 1 | Уплотнительное кольцо | 19.2x3.0 | 82 73 90 | 1 |
| 2 | Пробка | M22x1.5 | 809 35 00 | 1 |
| 3 | Винт | M16x50 | 83 03 72 | 7 |
| 4 | Стопорная шайба | M16 Одна штука соответствует одной паре. | 82 50 19 | 7 |
| 5 | Натяжной штифт | FRP 10x32 | 80 58 95 | 1 |

3.2 Уплотнения 726 18 00 (WCCR)/726 18 04 (RSiC)

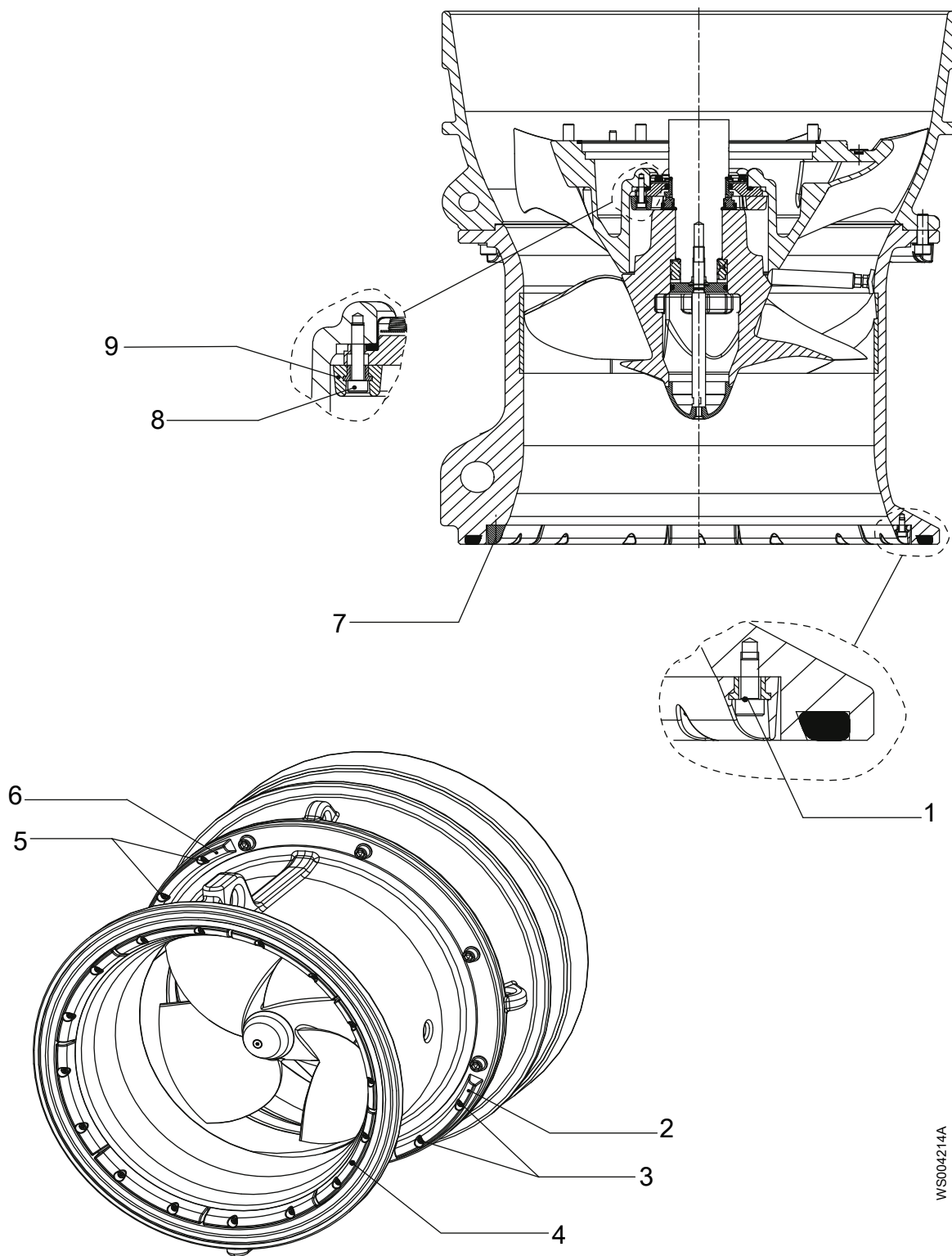


W5003756A

| Позиция | Наименование | | Деталь № | Кол-во |
|---------|---|--------------------------|----------|--------|
| 1 | Уплотнительное кольцо | 89,1 x 5,7 мм | 82 81 55 | 1 |
| 2 | Уплотнительное кольцо, неподвижное | Не поставляется отдельно | — | - |
| 3 | Уплотнительное кольцо, поворачивающееся | Не поставляется отдельно | — | - |
| 4 | Уплотнительное кольцо | 74,5 x 3 мм | 82 81 54 | 1 |
| 5 | Кольцо | Не поставляется отдельно | — | - |
| 6 | Пружинное кольцо | SgA 70 | 82 61 20 | 1 |

3.3 Цинковые аноды

Для получения инструкций по установке см. монтажный чертеж 702 90 00.



WS004214A

| Позиция | Наименование | Деталь № | Кол-во |
|------------|--------------|-----------|--------|
| 1, 3, 5 | Винт M8×20 | 83 04 48 | 18 |
| 2, 4, 6, 7 | Анод | 702 95 00 | 10 |
| 8 | Винт | 83 03 04 | 4 |
| 9 | Анод | 576 51 00 | 4 |

4 Техническое руководство

4.1 Входной конус и компенсационное кольцо

Для информации о цинковых анодах см. [Цинковые аноды](#) на стр. 9.

| Входной конус | Цинковые аноды | Количество | Износное кольцо | Количество | Соответствует диаметру пропеллера (мм) |
|---------------|----------------|------------|-----------------|------------|--|
| 702 91 00 | Нет | 1 | 702 93 00 | 1 | 523 |
| 702 91 01 | Да | 1 | 702 93 00 | 1 | 523 |
| 702 91 02 | Нет | 1 | 702 93 01 | 1 | 515 |
| 702 91 03 | Да | 1 | 702 93 01 | 1 | 515 |
| 702 91 04 | Нет | 1 | 702 93 02 | 1 | 506 |
| 702 91 05 | Да | 1 | 702 93 02 | 1 | 506 |

4.2 Пропеллер

Табл. 1: Компенсационное кольцо с разгрузочным пазом

| Номер детали Нержавеющая сталь | Угол лопасти | Диаметр |
|-----------------------------------|--------------|---------|
| 702 94 10 | 11° | 523 |
| 702 94 12 | 11° | 515 |
| 702 94 14 | 11° | 506 |
| 702 94 20 | 15° | 523 |
| 702 94 22 | 15° | 515 |
| 702 94 24 | 15° | 506 |
| 702 94 30 | 18° | 523 |
| 702 94 32 | 18° | 515 |
| 702 94 34 | 18° | 506 |
| 702 94 40 | 23° | 523 |
| 702 94 42 | 23° | 515 |
| 702 94 44 | 23° | 506 |
| 702 94 50 | 25° | 523 |
| 702 94 52 | 25° | 515 |
| 702 94 54 | 25° | 506 |

Xylem |'zīlēm|

- 1) Ткань растений, проводящая воду вверх от корней;
- 2) международная компания, лидер в области водных технологий.

"Мы – международная команда, объединенная одной целью – разрабатывать инновационные решения по доставке воды в любые уголки земного шара. Суть нашей работы заключается в создании новых технологий, оптимизирующих использование водных ресурсов и помогающих беречь и повторно использовать воду. Мы анализируем, обрабатываем, подаем воду в жилые дома, офисы, на промышленные и сельскохозяйственные предприятия, помогая людям рационально использовать этот ценный природный ресурс. Между нами и нашими клиентами в более чем 150 странах мира установились тесные партнерские отношения, нас ценят за способность предлагать высококачественную продукцию ведущих брендов, за эффективный сервис, за крепкие традиции новаторства."

Для более подробную информацию о наших решениях вы можете найти на сайте www.xylem.com.



Xylem Water Solutions Global
Services AB
361 80 Emmaboda
Sweden
Tel: +46-471-24 70 00
Fax: +46-471-24 74 01
<http://tpi.xylem.com>
[www.xylemwatersolutions.com/
contacts/](http://www.xylemwatersolutions.com/contacts/)

Последняя версия этого документа и подробная информация имеется на нашем веб-сайте

Оригинальная версия данной инструкции представлена на английском языке. Все инструкции на других языках являются переводами оригинальной инструкции.

© 2012 Xylem Inc