



Перечень деталей

883295_9.0



N3231

Hydraulic Unit

Содержание

1 Introduction.....	2
1.1 Specially approved products.....	2
2 Product Description.....	3
2.1 Таблички данных.....	3
2.2 Сертификаты.....	4
2.3 Система условных обозначений изделия.....	4
3 Гидравлический блок.....	6
3.1 N3231.....	6
3.2 Цинковые аноды.....	8
4 Комплект установки.....	10
4.1 NP.....	10
4.2 NS.....	11
4.3 NT.....	12
5 Техническое руководство.....	13
5.1 Блок рабочего колеса.....	13
5.2 Шаблоны фланца.....	14
5.3 Закрепите стопорный винт.....	15

1 Introduction

Purpose of this manual

The purpose of this manual is to provide necessary information on spare parts and accessories order.

Disclaimer

Always use genuine Flygt parts. The use of other spare parts or accessories can invalidate any claims for warranty or compensation. Xylem does not take any responsibility for damages that are caused by the use of non-original parts. For more information, contact your local sales and service representative.

Data for ordering spare parts

The following information is needed for spare part orders:

- Serial number of the product
- Part number
- Quantity of bulk material, see * in tables

1.1 Specially approved products

Qualification of personnel

Only Xylem or Xylem-authorized service personnel may undertake repair work on specially approved products.

Dimensional accuracy inspection

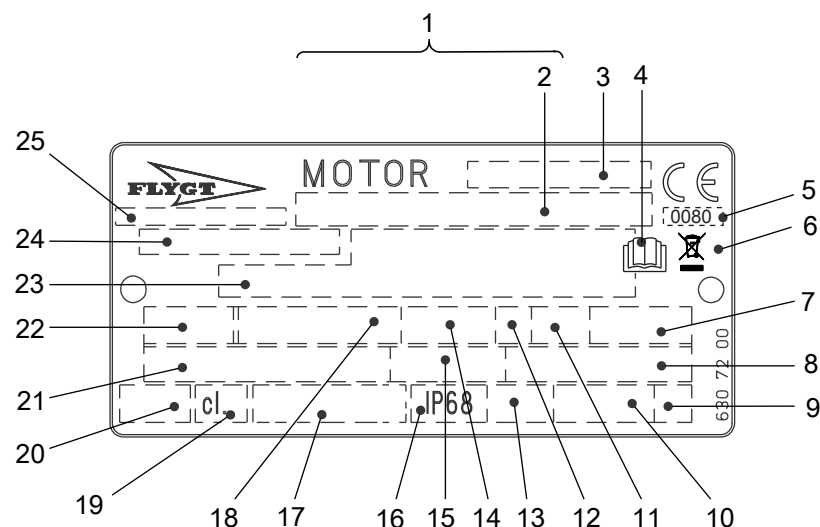
Spare parts marked with (Ex) after the part number are subject to dimensional accuracy inspection when used in specially approved products.

2 Product Description

2.1 Таблички данных

Таблички данных содержат ключевые спецификации изделия.

Блок привода

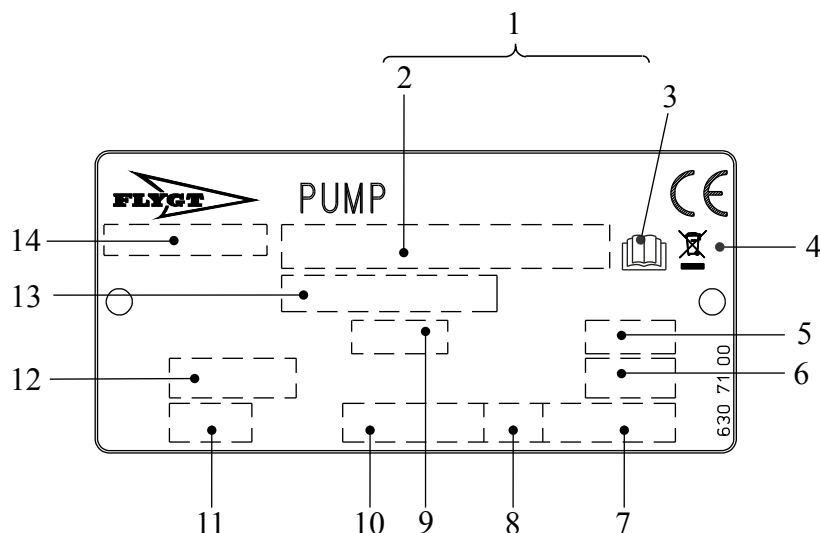


WS006226B

1. Серийный номер
2. Код и номер продукта
3. Обозначение двигателя
4. Ознакомьтесь с руководством по установке
5. Орган сертификации, только для EN-одобренных взрывобезопасных (Ex) продуктов
6. Символ Директивы об отходах электрического и электронного оборудования
7. Максимальная температура окружающей среды
8. Коэффициент мощности
9. Кодовая буква заторможенного ротора
10. Масса продукта
11. Коэффициент нагрузки
12. Класс нагрузки
13. Максимальная глубина погружения
14. Номинальная частота вращения
15. Номинальный ток
16. Степень защиты
17. Международный стандарт
18. Номинальная мощность на валу
19. Класс термоизоляции
20. Тепловая защита
21. Номинальное напряжение
22. Число фаз; тип тока; частота
23. Дополнительные данные
24. Номер продукта
25. Страна изготовления

Рис. 1: Табличка для приводного блока начиная с 990101

Гидравлический блок



1. Серийный номер
2. Код и номер продукта
3. Ознакомьтесь с руководством по установке
4. Символ Директивы об отходах электрического и электронного оборудования
5. Диаметр рабочего колеса
6. Угол лопасти пропеллера
7. Масса продукта
8. Направление вращения: L = влево, R = вправо
9. Код импеллера или пропеллера
10. Номинальная частота вращения
11. Класс давления
12. Диаметр колодца или диаметр впуска и выпуска
13. Номер продукта
14. Страна изготовления

Рис. 2: Гидравлический блок

2.2 Сертификаты

Для получения информации о специальной сертификации продуктов см. Перечень деталей для конкретного блока привода.

2.3 Система условных обозначений изделия

Инструкция для чтения

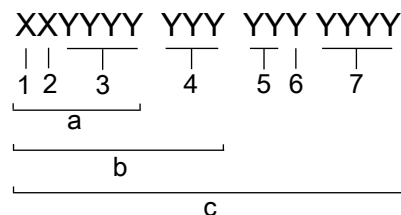
В этом разделе кодовые символы обозначаются следующим образом:

X = буква

Y = цифра

Разные типы кодов обозначаются буквами a, b и c. Параметры кодов обозначаются цифрами.

Коды и параметры

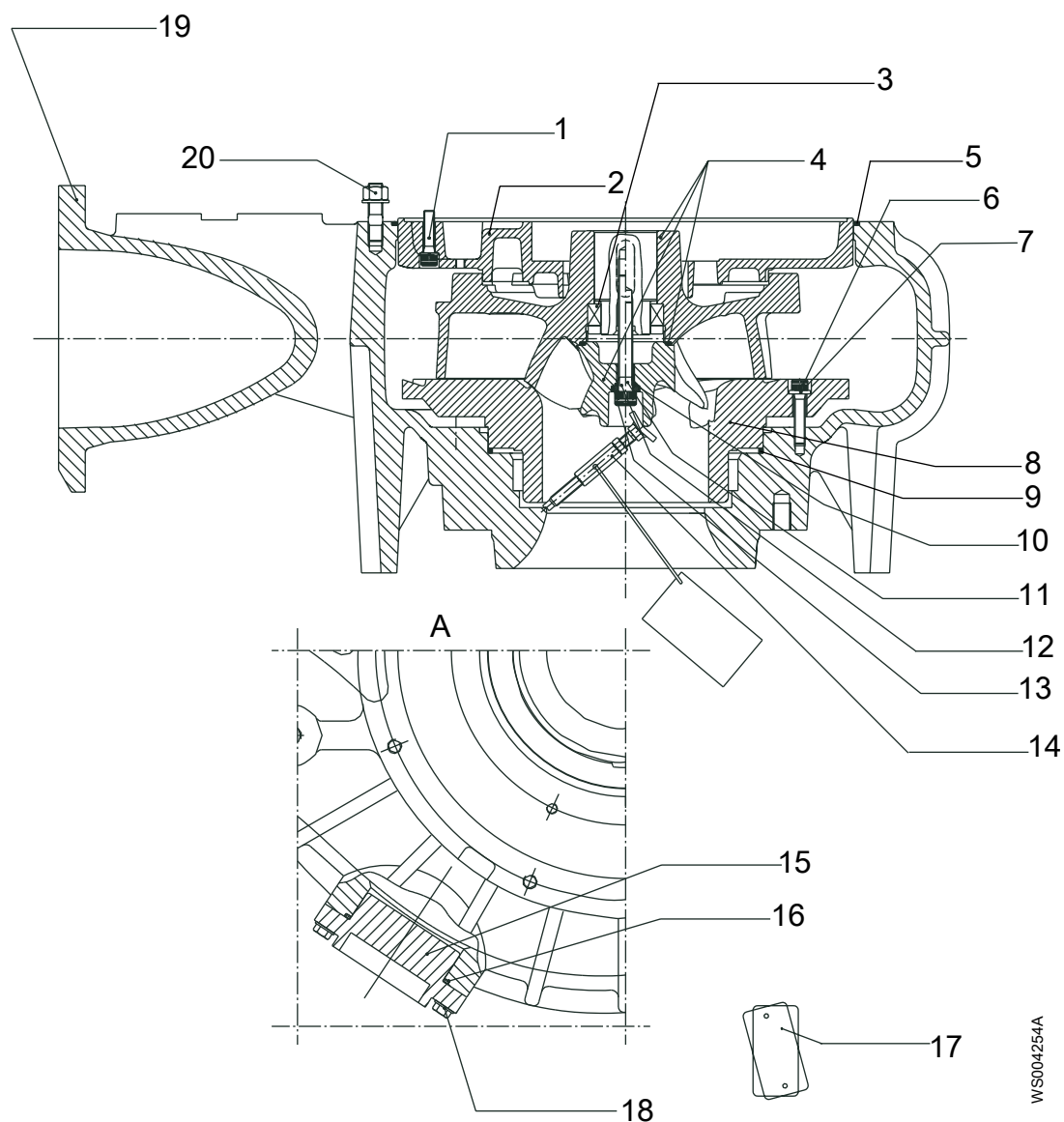


Тип выноски	Номер	Индикация
Тип кода	a	Номер модели
	b	Код изделия

Тип выноски	Номер	Индикация
	с	Серийный номер
Параметр	1	Гидравлическая сторона
	2	Тип установки
	3	Код продаж
	4	Блок привода
	5	Год выпуска
	6	Технологический режим
	7	Порядковый номер

3 Гидравлический блок

3.1 N3231



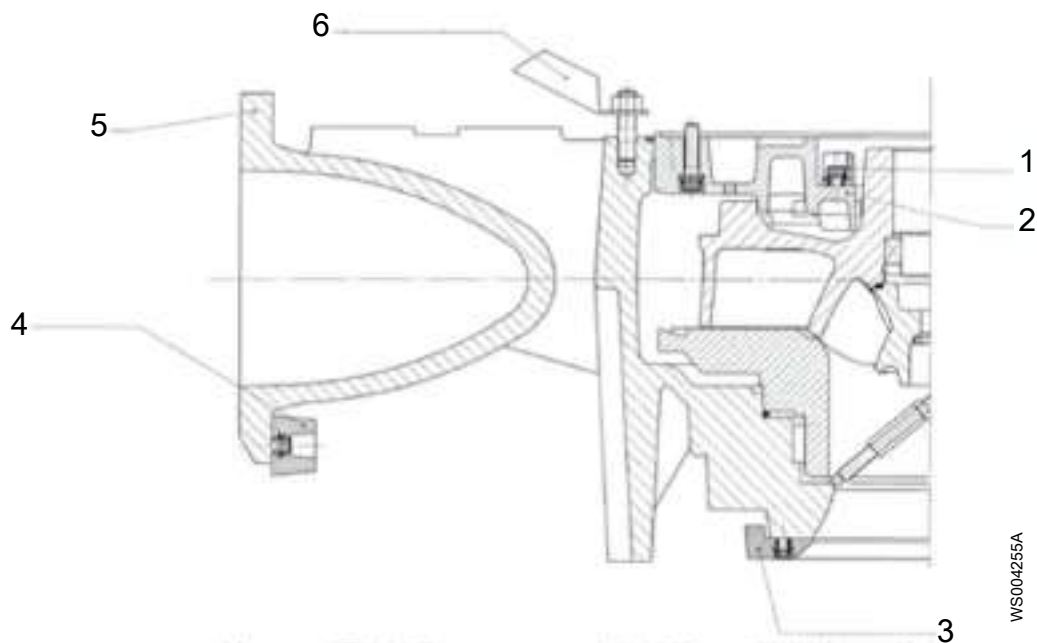
A Не применимо для NP

Позиция	Наименование		Деталь №	Кол-во
1	Винт	M12x50 (только для насосов с рубашкой охлаждения)	82 00 73	4
	Шайба	FBB 12,2 (только для насосов с рубашкой охлаждения)	82 48 65	4
2	Направляющее кольцо	(Только для насосов с рубашкой охлаждения)	631 10 00	1
3	Механизм блокировки в сборе	Ø55xØ85 (12 Нм + 24 Нм + 35 Нм)	84 59 12	1
	Банка	Минимальное количество для доставки 1 кг (2.2 фнт.)	90 20 54	50 г

Позиция	Наименование	Деталь №	Кол-во	
4	Блок рабочего колеса в сборе Для информации о диаметре и варианте рабочего колеса см. Блок рабочего колеса на стр. 13.	739 33 XX	1	
		Hard-Iron™		739 34 XX
		Нержавеющая сталь		772 21 XX
5	Уплотнительное кольцо	479.3x5,7 NBR	82 75 12	1
6	Винт	M12 x 60	83 04 68	4
7	Шайба	SS 3577-12	82 38 00	4
8	Вставное кольцо		734 06 00	1
		Hard-Iron™	737 98 00	
9	Опорное кольцо	2 мм толщ.	690 84 04	3
		1,5 мм толщ.	690 84 05	
10	Уплотнительное кольцо	15,5x4,0 FPM	82 79 30	1
11	Винт	M16x100 (блок привода 6X5)	83 04 59	1
12	Винт	M16x130 (блок привода 7X5)	83 04 78	1
13	Шайба	SS 3577-16	82 38 01	1
14	Стопорный винт	При транспортировке Для инструкций о том, как закрепить запорный винт, см. Закрепите стопорный винт на стр. 15	700 71 00	1
15	Крышка		592 77 00	1
16	Уплотнительное кольцо	119,3 x 5,7	82 81 72	1
17	Табличка технических данных		630 71 01	1
18	Винт	M12 x 45	81 49 09	4
	Шайба	BRB 12	82 35 77	4
19	Корпус насоса	Для информации о шаблонах фланцев см. Шаблоны фланца на стр. 14.	709 42 80	1
	Блок корпуса насоса		709 42 86	
			709 42 87	
20	Шпилька	M16 x 65	80 97 51	8
	Гайка	M16	82 23 61	8
	Шайба	BRB 17 x 30	82 35 23	8

Гидравлический блок с цинковыми анодами

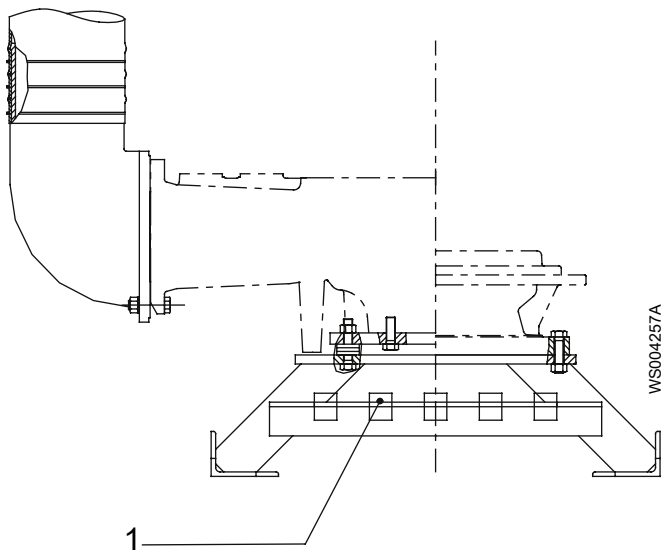
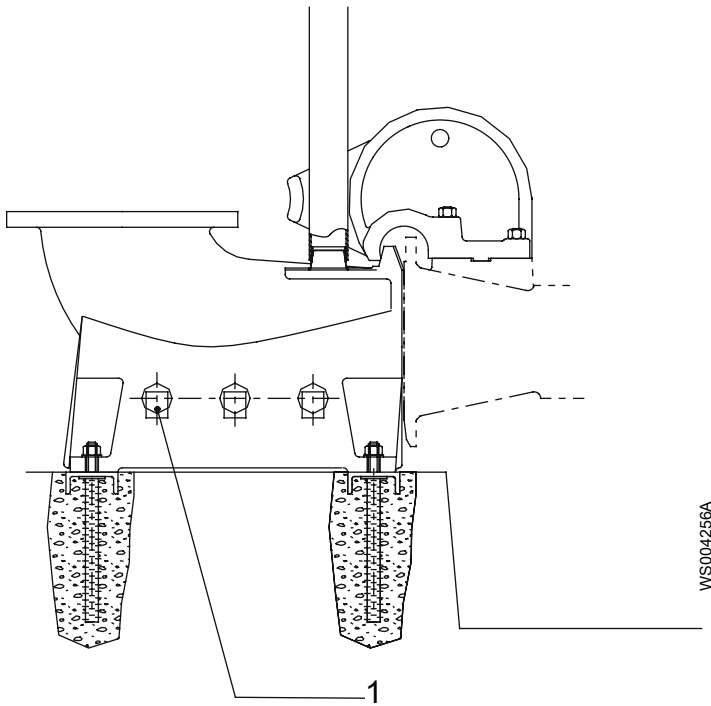
Подробные сведения см. монтажный чертеж номер 571 54 00.



Позиция	Наименование		Деталь №	Кол-во
1	Анод	Только для насосов с рубашкой охлаждения	572 83 00	2
	Винт	М10х20 (только для насосов с рубашкой охлаждения)	83 03 23	2
2	Направляющее кольцо		631 10 00	1
3	Анод	Не применимо для NT	571 53 00	4
	Винт	М10х20 (не применимо для NT)	83 03 23	4
4	Анод	Применимо для NP и NS	559 31 00	4
	Винт	М10х20 (не применимо для NT)	83 03 23	4
5	Корпус насоса		709 42 90	1
	Для информации о шаблонах фланцев см. Шаблоны фланца на стр. 14.		709 42 96	
			709 42 97	
6	Анод	Не применимо для NT	518 72 00	4

3.2 Цинковые аноды

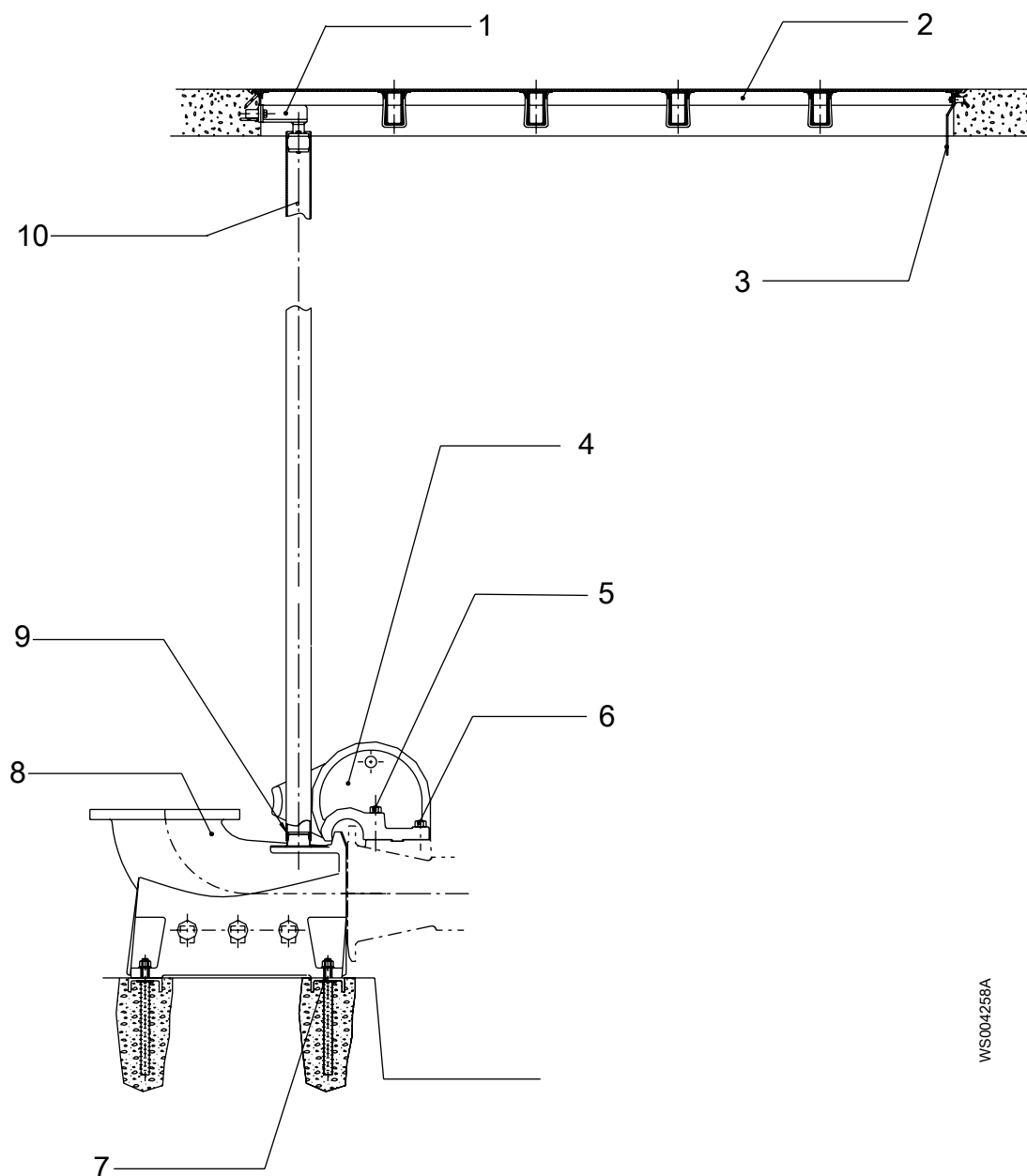
Для получения инструкций по установке см. монтажный чертеж 572 39 00.



Позиция	Наименование	Деталь №	Кол-во
1	Блок анодов	NP и NT = 6 NS = 10	6 (NP, NT) 10 (NS)

4 Комплект установки

4.1 NP

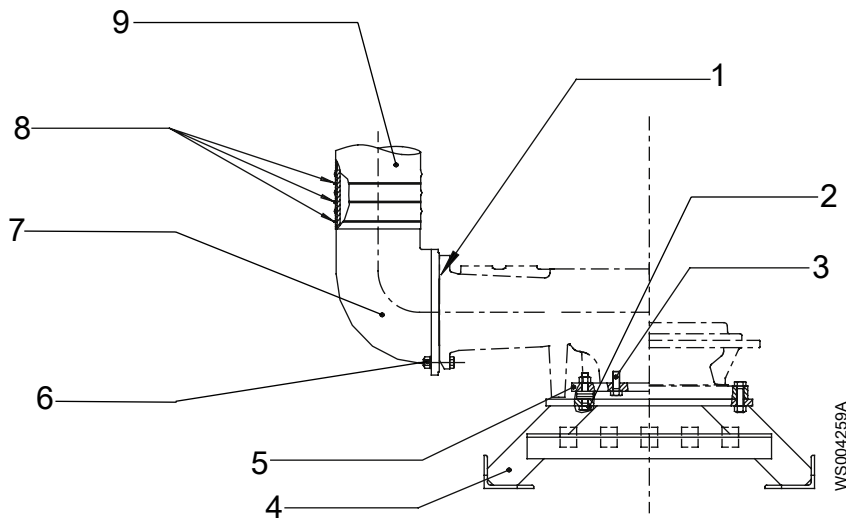


WS004258A

Позиция	Наименование	Деталь №	Кол-во	
1	Держатель направляющей	Оцинкован.	661 54 00	1
		Нержавеющая сталь	661 54 01	
		Оцинкован. со шпилькой из нерж. стали для длинной направляющей трубы	661 54 02	
		Нерж. со шпилькой из нерж. стали для длинной направляющей трубы	661 54 03	
2	Блок рамы	388 15 10	1	

Позиция	Наименование	Деталь №	Кол-во	
3	Держатель кабеля	251 36 00	1	
4	Скользящая скоба	796 74 00	1	
5	Шпилька	M24 x 150	80 96 04	2
	Гайка	M24	82 23 63	2
	Шайба	BRB 25 x 45	82 35 28	2
6	Шпилька	M24 x 100	80 95 96	2
	Гайка	M24	82 23 63	2
	Шайба	BRB 25 x 45	82 35 28	2
7	Канал	341 37 04	2	
8	Нагнетательный патрубок Для информации о шаблонах отверстий фланцев см. Шаблоны фланца на стр. 14.	695 77 00	1	
		695 77 06		
9	Кольцо	255 47 01	2	
10	Стальная труба	6 м	92 64 10	2

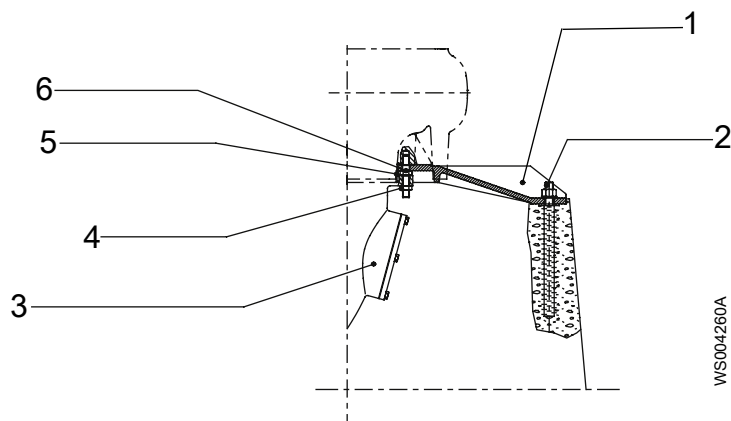
4.2 NS



Позиция	Наименование	Деталь №	Кол-во	
1	Прокладка	283 19 00	1	
		380 25 01		
2	Винт	M20 x 90	84 34 35	4
	Шайба	TBRB 20x52	82 37 30	4
	Гайка	M20	82 23 62	4
3	Винт	M20 x 50	84 34 28	12
4	Стойка		320 09 01	1
5	Плита		435 17 02	1
6	Гайка	M20	82 23 62	8
	Шайба	BRB 21 x 36	82 35 26	8
	Винт	M20 x 80	84 34 34	8
7	Нагнетательный патрубок	281 79 00	1	
		457 68 00		
8	Зажим шланга	82 31 40	3	

Позиция	Наименование	Деталь №	Кол-во	
9	Шланг	8 дюймов, 2-сл., стандарт 5, 10, 20, 40 м	94 06 32	1
		8 дюймов, 4-сл., для тяжелых условий 5, 10, 20, 40 м	94 06 54	
		8 дюймов, 4-сл., высокий напор 5, 10, 20, 40 м	94 06 61	
		8 дюймов, 2-сл., ПВХ В/К 5, 10, 20, 40 м	94 06 73	

4.3 NT



Позиция	Наименование	Деталь №	Кол-во	
1	Монтажная опора	706 63 01	1	
2	Шпилька	409 60 00	4	
	Гайка	M24	82 23 63	4
	Шайба	BRB 25 x 45	82 35 28	4
3	Всасывающая труба Для информации о шаблонах фланцев см. Шаблоны фланца на стр. 14.	384 74 00	1	
		384 74 01		
		384 74 05		
4	Гайка	M20	82 23 62	4
	Шайба	BRB 21 x 36	82 35 26	4
5	Прокладка	384 45 00	1	
6	Шпилька	444 41 00	12	
	Гайка	M20	82 23 62	12

5 Техническое руководство

5.1 Блок рабочего колеса

Характеристики рабочего колеса

Всегда указывайте диаметр рабочего колеса и номер варианта.

Деталь № ¹	Описание
739 33 XX	Внутренняя деталь рабочего колеса, чугун
739 34 XX	Рабочее колесо, Hard-Iron™
772 21 XX	Часть рабочего кресла, нержавеющая сталь


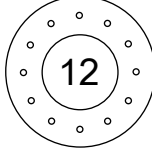
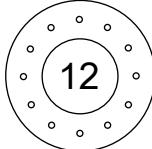
Диаметр рабочего колеса

Диаметр	Вариант рабочего колеса
490	00
485	01
480	02
475	03
470	04
465	05
460	06
455	07
450	08
445	09
440	10
435	11
430	12
425	13
420	14
415	15
410	16
405	17
400	18
395	19
390	20
385	21
380	22
375	23
370	24
365	25
360	26
355	27
350	28

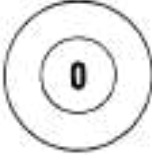

¹ XX в номере детали обозначает вариант рабочего колеса.

5.2 Шаблоны фланца

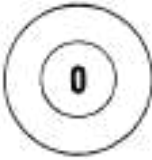
Всасывающая труба, (NT)

Деталь №	Описание	Шаблон
384 74 00	Фланец 300 Не рассверлено	 WS003862A
384 74 01	Рассверлено до EN 1092-2: Табл. 8. (PN10)	 WS003865B
384 74 05	Отверстие согласно ANSI B16.1-1989: таблица 5. (Класс 125)	 WS003865B


Выпускной трубопровод, (NP)

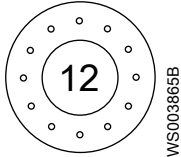
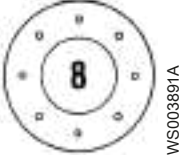
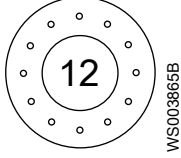
Деталь №	Описание	Шаблон
695 77 00	Фланец 200 Не рассверлено	 WS003862A
695 77 06	Отверстие согласно ANSI B16.1-1989: таблица 5. (Класс 125)	 WS003891A

Корпус насоса

Деталь №	Описание	Шаблон
709 42 80 709 42 90	Фланец 200 Не рассверлено	 WS003862A

Блок корпуса насоса

Деталь №	Описание	Шаблон
709 42 86	Стандарты: • Рассверлено до EN 1092-2: Табл. 8. (PN10) • Отверстие согласно ANSI B16.1-1989: таблица 5. (Класс 125)	 WS003891A

Деталь №	Описание	Шаблон
709 42 87	Отверстие согласно EN 1092-2: таблица 9. (PN16)	
709 42 96	Стандарты: <ul style="list-style-type: none"> • Рассверлено до EN 1092-2: Табл. 8. (PN10) • Отверстие согласно ANSI B16.1–1989: таблица 5. (Класс 125) 	
709 42 97	Отверстие согласно EN 1092-2: таблица 9. (PN16)	

5.3 Закрепите стопорный винт

Следуйте этой процедуре, чтобы закрепить стопорный винт (номер детали 700 71 00):

1. Зафиксируйте как можно сильнее устройство блокировки в правильном положении путем поворота и фиксации вручную.
2. После затяжки узла вручную проверните его еще на 1/8 оборота.

Xylem |'zīlēm|

- 1) Ткань растений, проводящая воду вверх от корней;
- 2) международная компания, лидер в области водных технологий.

"Мы – международная команда, объединенная одной целью – разрабатывать инновационные решения по доставке воды в любые уголки земного шара. Суть нашей работы заключается в создании новых технологий, оптимизирующих использование водных ресурсов и помогающих беречь и повторно использовать воду. Мы анализируем, обрабатываем, подаем воду в жилые дома, офисы, на промышленные и сельскохозяйственные предприятия, помогая людям рационально использовать этот ценный природный ресурс. Между нами и нашими клиентами в более чем 150 странах мира установились тесные партнерские отношения, нас ценят за способность предлагать высококачественную продукцию ведущих брендов, за эффективный сервис, за крепкие традиции новаторства."

Для более подробную информацию о наших решениях вы можете найти на сайте www.xylem.com.



Xylem Water Solutions Global
Services AB 556782-9253
361 80 Emmaboda
Sweden
Tel: +46-471-24 70 00
Fax: +46-471-24 74 01
<http://tpi.xylem.com>
[www.xylemwatersolutions.com/
contacts/](http://www.xylemwatersolutions.com/contacts/)

Последняя версия этого документа и подробная информация имеется на нашем веб-сайте

Оригинальная версия данной инструкции представлена на английском языке. Все инструкции на других языках являются переводами оригинальной инструкции.

© 2017 Xylem Inc