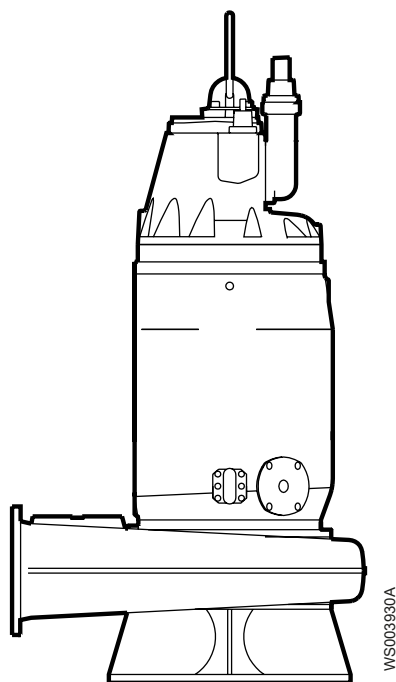


Перечень деталей

883178_5.0



C3351

Hydraulic Unit

Содержание

1 Введение.....	2
1.1 Специально утвержденные изделия.....	2
2 Описание изделия.....	3
2.1 Таблички данных.....	3
2.2 Сертификаты.....	4
2.3 Система условных обозначений изделия.....	4
3 Гидравлический блок.....	6
3.1 С 3351.....	6
3.2 Цинковые аноды.....	8
4 Комплект установки.....	11
4.1 СР.....	11
4.2 СТ.....	12
5 Техническое руководство.....	13
5.1 Блок рабочего колеса с компенсационным кольцом, 345 25 21.....	13
5.2 Шаблоны фланца.....	15
5.3 Установка стопорного устройства.....	17

1 Введение

Назначение данного руководства

Цель данного Руководства — предоставление информации, необходимой для заказа запасных частей и принадлежностей.

Отказ от ответственности

Используйте только фирменные детали Flygt. Использование других запасных частей приведет к прекращению действия гарантии и невозможности заявления претензий на компенсацию. Компания Xylem не несет никакой ответственности за ущерб, вызванный использованием запасных частей сторонних производителей. Более подробную информацию можно получить у представителя по продаже и обслуживанию.

Данные для заказа запасных частей

Для заказа запасных частей необходимо предоставить следующую информацию:

- Серийный номер изделия
- Артикул
- Количество объемного материала, см. * в таблицах

1.1 Специально утвержденные изделия

Квалификация персонала

Ремонтные работы утвержденной продукции сторонних производителей могут производиться исключительно техническим персоналом компании Xylem или авторизованным компанией Xylem.

Проверка точности размеров

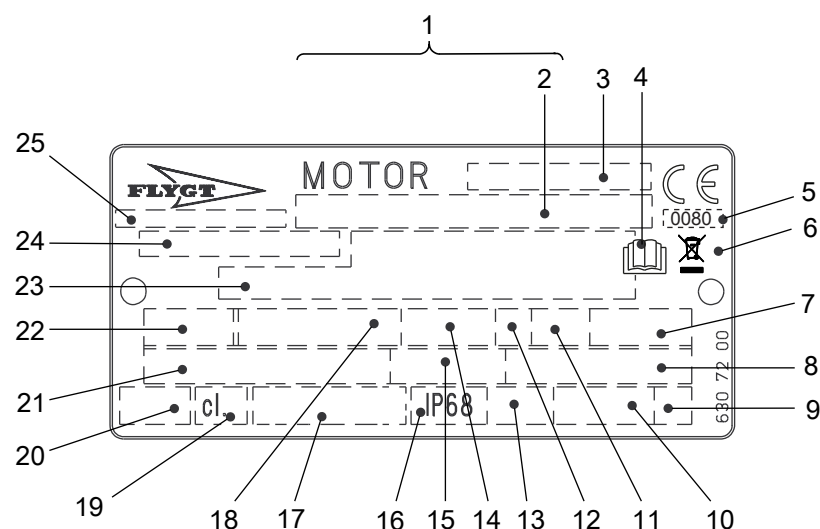
Запасные части, имеющие маркировку (Ex) после номера, подлежат проверке соответствия размеров в случае использования в утвержденной продукции сторонних производителей.

2 Описание изделия

2.1 Таблички данных

Таблички данных содержат ключевые спецификации изделия.

Блок привода

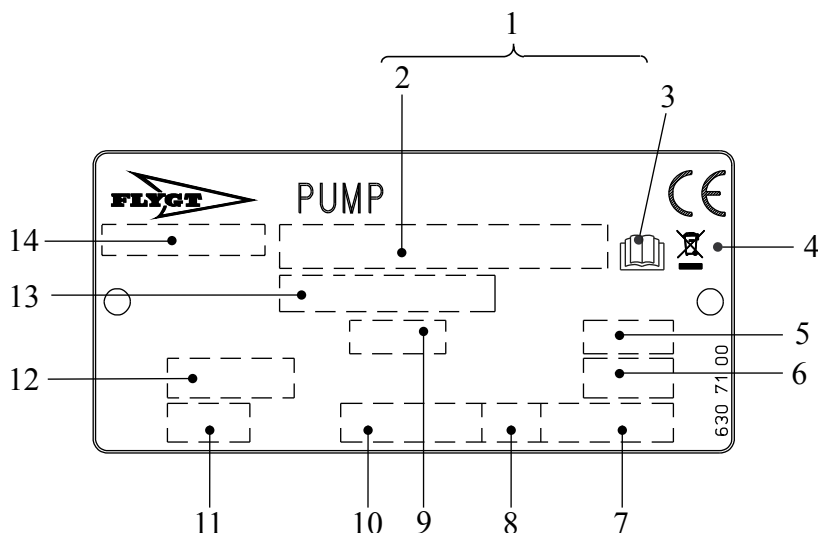


WS006226B

1. Серийный номер
2. Код и номер продукта
3. Обозначение двигателя
4. Ознакомьтесь с руководством по установке
5. Орган сертификации, только для EN-одобренных взрывобезопасных (Ex) продуктов
6. Символ Директивы об отходах электрического и электронного оборудования
7. Максимальная температура окружающей среды
8. Коэффициент мощности
9. Кодовая буква заторможенного ротора
10. Масса продукта
11. Коэффициент нагрузки
12. Класс нагрузки
13. Максимальная глубина погружения
14. Номинальная частота вращения
15. Номинальный ток
16. Степень защиты
17. Международный стандарт
18. Номинальная мощность на валу
19. Класс термоизоляции
20. Тепловая защита
21. Номинальное напряжение
22. Число фаз; тип тока; частота
23. Дополнительные данные
24. Номер продукта
25. Страна изготовления

Рис. 1: Табличка для приводного блока начиная с 990101

Гидравлический блок



1. Серийный номер
2. Код и номер продукта
3. Ознакомьтесь с руководством по установке
4. Символ Директивы об отходах электрического и электронного оборудования
5. Диаметр рабочего колеса
6. Угол лопасти пропеллера
7. Масса продукта
8. Направление вращения: L = влево, R = вправо
9. Код импеллера или пропеллера
10. Номинальная частота вращения
11. Класс давления
12. Диаметр колодца или диаметр впуска и выпуска
13. Номер продукта
14. Страна изготовления

Рис. 2: Гидравлический блок

2.2 Сертификаты

Для получения информации о специальной сертификации продуктов см. Перечень деталей для конкретного блока привода.

2.3 Система условных обозначений изделия

Инструкция для чтения

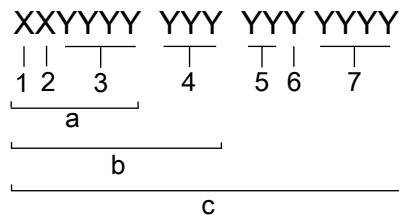
В этом разделе кодовые символы обозначаются следующим образом:

X = буква

Y = цифра

Разные типы кодов обозначаются буквами a, b и c. Параметры кодов обозначаются цифрами.

Коды и параметры

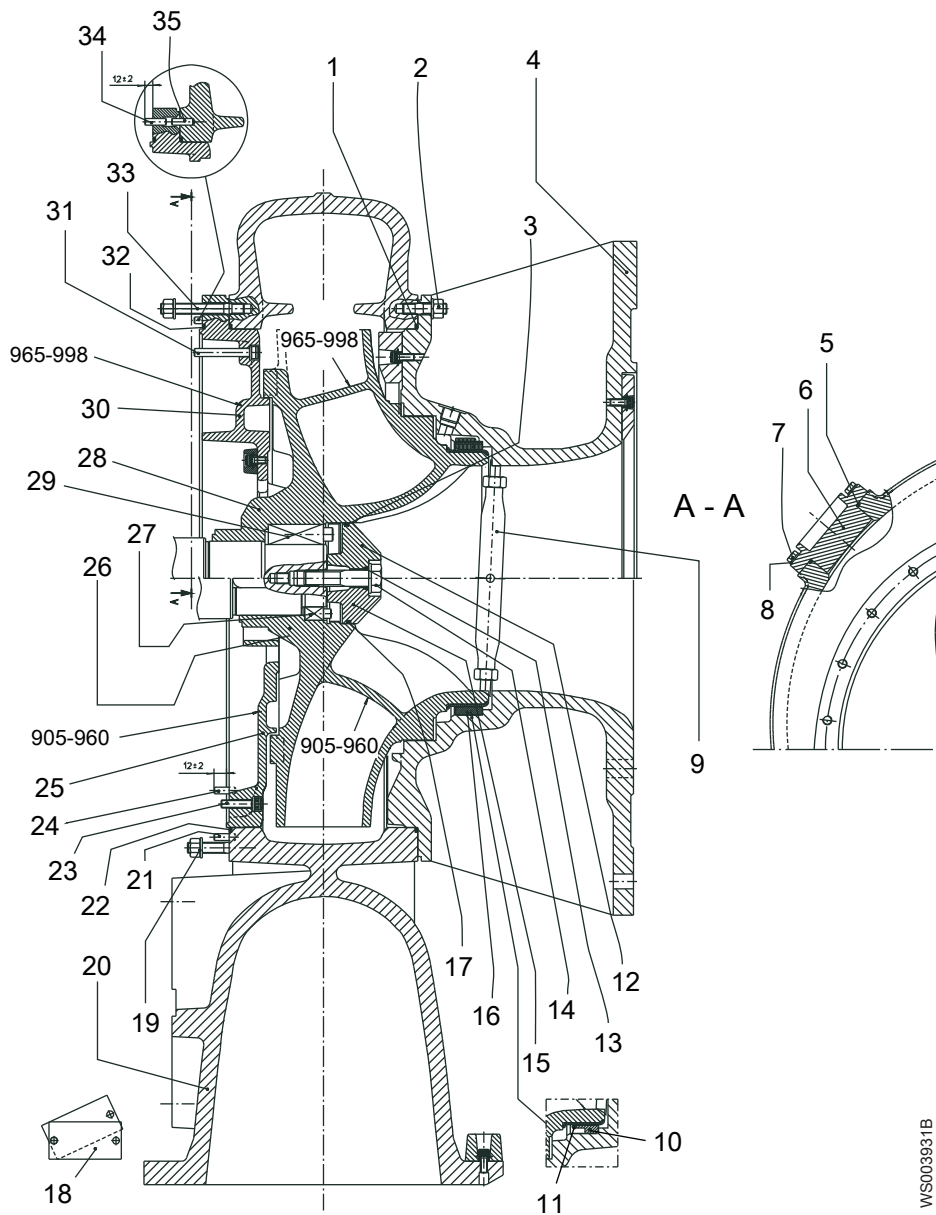


Тип выноски	Номер	Индикация
Тип кода	a	Номер модели
	b	Код изделия

Тип выноски	Номер	Индикация
	с	Серийный номер
Параметр	1	Гидравлическая сторона
	2	Тип установки
	3	Код продаж
	4	Блок привода
	5	Год выпуска
	6	Технологический режим
	7	Порядковый номер

3 Гидравлический блок

3.1 С 3351



965-998

Для приводов 965-998

905-960

Для приводов 905-960

A - A

Недействительно для СР

Позиция	Наименование		Деталь №	Кол-во
1	Уплотнительное кольцо	725,0x5,7	82 78 99	1
2	Шпилька	M16 x 45	80 95 51	24
	Гайка	M16	80 23 61	24
	Шайба	BRB 17 x 30	82 35 23	24
3	Уплотнительное кольцо	119,3 x 5,7	82 74 83	1

Позиция	Наименование		Деталь №	Кол-во
4	Крышка всасывания Для информации о шаблонах фланцев см. Шаблоны фланца на стр. 15.		556 20 00	1
			556 20 01	
			556 20 05	
			556 20 07	
5	Уплотнительное кольцо	119,3 x 5,7	82 81 72	1
6	Крышка		592 77 00	1
7	Винт	M12 x 45	81 49 09	4
8	Шайба	BRB12	82 35 77	4
9	Устройство блокировки	При транспортировке Для инструкций о том как закрепить устройство блокировки, см. Установка стопорного устройства на стр. 17.	560 21 02	1
10	Стационарное антифрикционное кольцо	Бронза	584 68 03	1
11	Уплотнительное кольцо	319,3 x 5,7	82 75 04	1
12	Кожух		660 64 00	1
			660 64 01	
13	Уплотнительное кольцо	24,2x5,7	82 77 14	1
14	Винт	M12 x 100	81 49 64	1
	Шайба	25x44	82 35 80	1
15	Втулка	Чугун	575 55 00	1
		Нержавеющая сталь	575 55 01	
16	Стационарное антифрикционное кольцо	Бронза	314 88 14	1
17	Уплотнительное кольцо	119,3 x 5,7	82 74 16	1
18	Табличка технических данных		630 71 01	1
	Винт	4x5	82 20 88	
19	Шпилька	M16 x 45	80 95 51	24
	Гайка	M16	82 23 61	24
	Шайба	BRB 17 x 30	82 35 23	24
20	Корпус насоса Для информации о шаблонах фланцев см. Шаблоны фланца на стр. 15.		557 08 00	1
			557 08 01	
			557 08 05	
			557 08 07	
21	Натяжной штифт	FRP 10x32	80 58 95	1
22	Уплотнительное кольцо	725,0x5,7	82 78 99	1
23	Винт	M12 x 50	82 00 73	4
	Стопорная шайба	M12	82 50 17	4
24	Натяжной штифт	FRP 10x32	80 58 95	1
25	Направляющее кольцо	Блоки привода 905–960	557 34 00	1

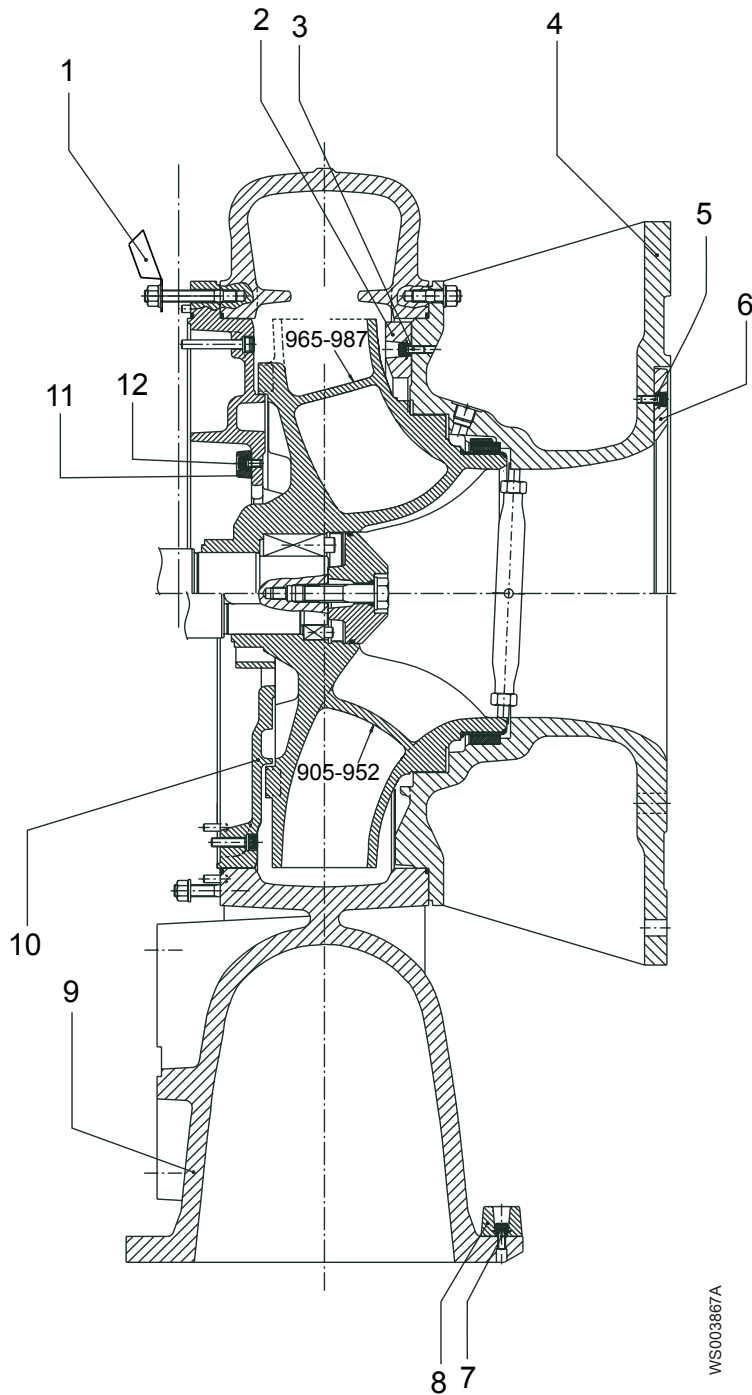
Позиция	Наименование	Деталь №	Кол-во
26	Блок рабочего колеса Для информации о диаметре и варианте рабочего колеса см. Блок рабочего колеса с компенсационным кольцом, 345 25 21 на стр. 13.	577 49 00 – 577 49 40 577 49 50 – 577 49 90 577 50 00 – 577 50 40 577 50 50 – 577 50 90	1
27	Механизм блокировки в сборе	Ø85 x Ø125. Крутящий момент: 24 Нм + 48 Нм + 70 Нм	84 59 17
	Консистентная смазка для подшипников	Минимальное количество для доставки 1 кг (2,2 фнт.)	90 20 54
28	Блок рабочего колеса Для информации о диаметре и варианте рабочего колеса см. Блок рабочего колеса с компенсационным кольцом, 345 25 21 на стр. 13.	658 70 00 598 96 00 661 32 00 598 95 00	1
29	Механизм блокировки в сборе	Ø100 x Ø160. Крутящий момент: 70 Нм + 154 Нм + 230 Нм	84 60 11
	Консистентная смазка для подшипников	Минимальное количество для доставки 1 кг (2,2 фнт.)	90 20 54
30	Направляющее кольцо	Блоки привода 952–998	656 28 00
31	Винт	M12 x 80	82 00 79
	Стопорная шайба	M12	82 50 17
32	Уплотнительное кольцо	725,0x5,7	82 78 99
33	Шпилька	PS 16x90	80 95 60
	Гайка	M16	82 23 61
	Шайба	BRB 17 x 30	82 35 23
34	Натяжной штифт	FRP 10x32	80 58 95
35	Натяжной штифт	FRP 10x32	(80 58 95)

3.2 Цинковые аноды

Справка

Подробные сведения см. монтажные чертежи следующих номеров:

- 693 17 00
- 556 95 00



965-998

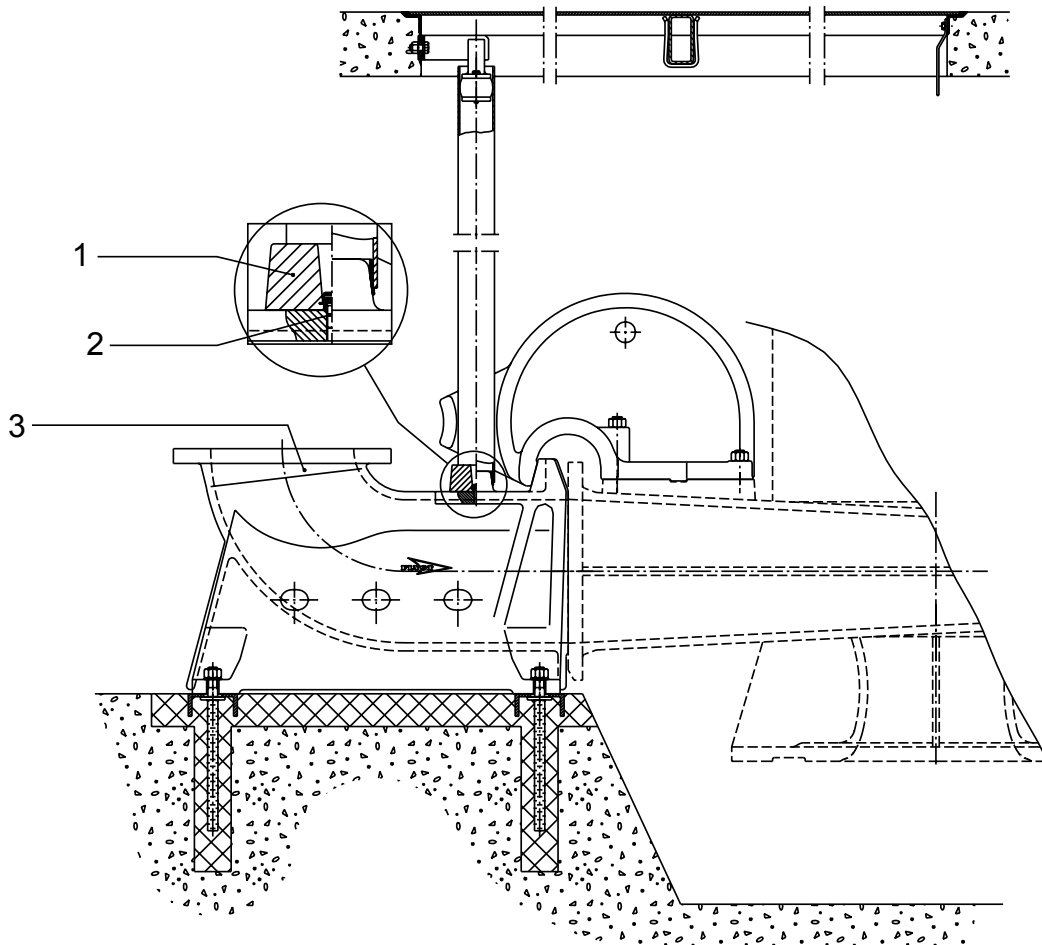
Для приводов 965-998

905-960

Для приводов 905-960

Позиция	Наименование	Деталь №	Кол-во
1	Анод	Только для СР и NP 518 72 00	4
2	Анод	532 29 01	4
3	Винт	M10 x 25 83 03 23	4
4	Крышка всасывания	556 20 20	1
	Для информации о шаблонах фланцев см. <i>Шаблоны фланца</i> на стр. 15.	556 20 21	
		556 20 25	
		556 20 27	

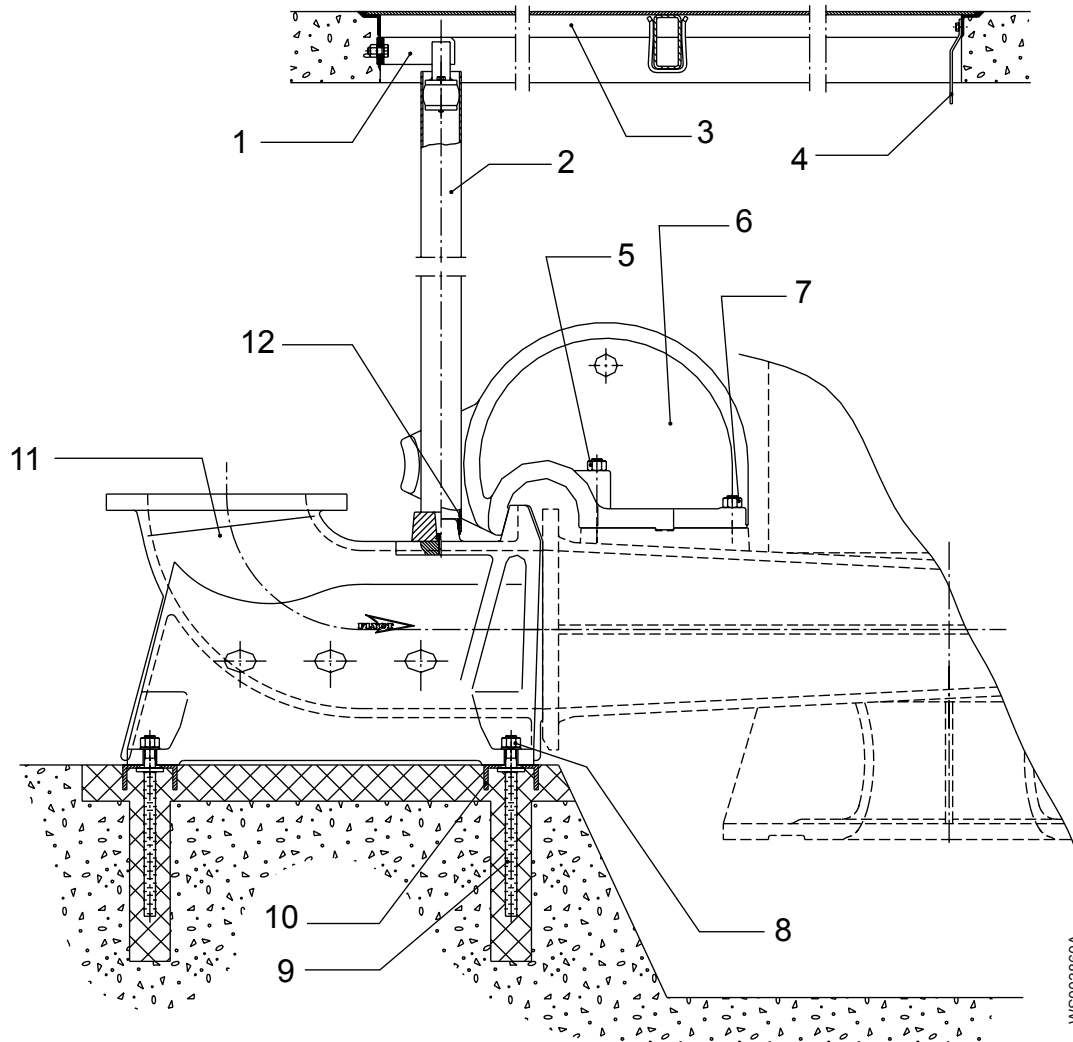
Позиция	Наименование	Деталь №	Кол-во
5	Винт	M10 x 25	4
6	Анод	557 04 00	4
7	Винт	M10 x 25	4
8	Анод	559 31 00	4
9	Корпус насоса Для информации о шаблонах фланцев см. Шаблоны фланца на стр. 15.	557 08 00 557 08 01 557 08 05 557 08 07	1
10	Направляющее кольцо	557 34 01	4
11	Анод	557 06 00	2
12	Винт	M10 x 20	2



Позиция	Наименование	Деталь №	Кол-во
1	Анод	559 30 00	4
2	Винт	M10 x 25	4
3	Нагнетательный патрубок Для информации о шаблонах фланцев см. Шаблоны фланца на стр. 15.	557 00 20 557 00 21 557 00 25 557 00 27	1

4 Комплект установки

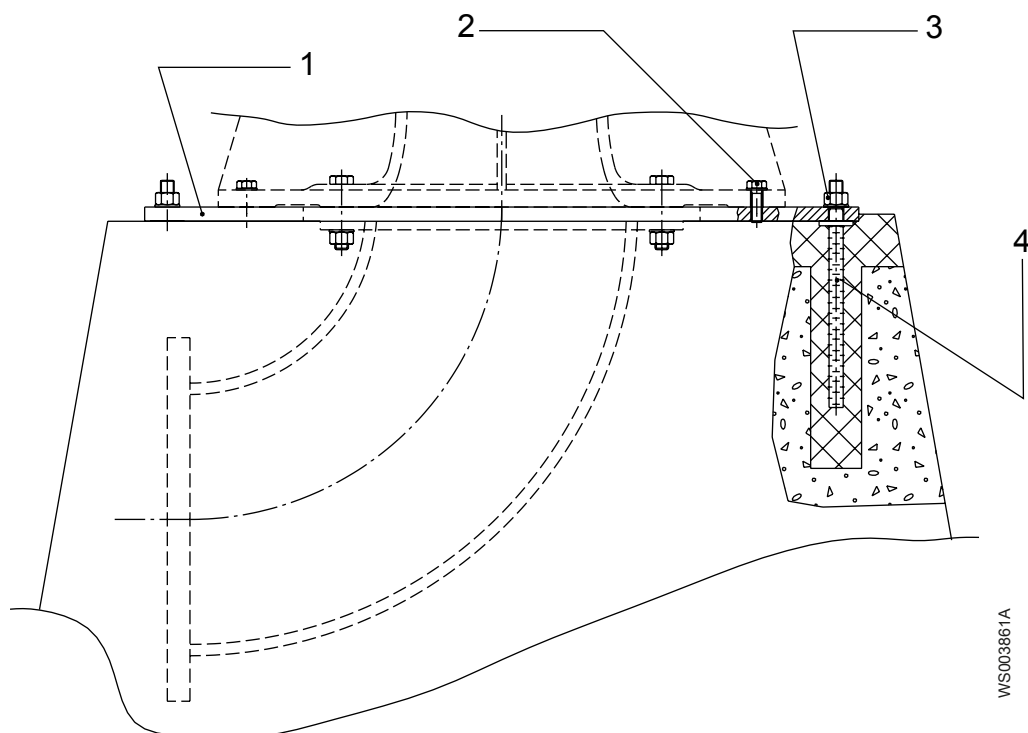
4.1 CP



Позиция	Наименование	Деталь №	Кол-во	
1	Держатель направляющей	Оцинкован.	661 54 00	1
		Нержавеющая сталь	661 54 01	
2	Стальная труба	6 м	92 64 10	2
3	Блок рамы		388 15 11	1
4	Держатель кабеля		251 36 00	1
5	Шпилька	PS 24x180	80 96 07	2
	Гайка	M24	82 23 63	2
	Шайба	BRB 24	82 35 28	2
6	Скользящая скоба		571 46 00	1
7	Шпилька	M24 x 100	80 95 96	2
	Гайка	M16	82 23 63	2
	Шайба		82 35 28	2
8	Гайка	M16	82 23 63	4

Позиция	Наименование	Деталь №	Кол-во
	Шайба	BRB 24	
9	Шпилька	409 60 03	4
10	Канал	341 37 01	2
11	Нагнетательный патрубок Для информации о шаблонах фланцев см. Шаблоны фланца на стр. 15.	557 00 00 557 00 01 557 00 05 557 00 07	1
12	Кольцо	255 47 01	2

4.2 СТ



Позиция	Наименование	Деталь №	Кол-во	
1	Монтажная пластина	387 96 01	1	
2	Винт	M20 x 60	84 34 30	8
	Шайба	BRB 21 x 36	82 35 26	8
3	Гайка	M24	82 23 63	6
	Шайба	BRB 25 x 45	82 35 28	6
4	Шпилька	Завершено	409 60 03	6

5 Техническое руководство

5.1 Блок рабочего колеса с компенсационным кольцом, 345 25 21

Тип рабочего колеса

При заказе всегда указывайте диаметр рабочего колеса и номер варианта.

Деталь № ¹	Материал
577 49 XX	Чугун
577 50 XX	Нержавеющая сталь
598 95 XX	Чугун с шаровидным графитом с эпоксидным покрытием
598 96 XX	Нержавеющая сталь с эпоксидным покрытием
658 70 XX	Нержавеющая сталь
661 32 XX	Чугун с шаровидным графитом

Диаметр рабочего колеса, стандарт

Диаметр	Вариант рабочего колеса
738	00
735	01
730	02
725	03
720	04
715	05
710	06
705	07
700	08
695	09
690	10
685	11
680	12
675	13
670	14
665	15
660	16
655	17
650	18
645	19
640	20
635	21
630	22
625	23
620	24
615	25

¹ XX в номере детали обозначает вариант рабочего колеса.

Диаметр	Вариант рабочего колеса
610	26
605	27
600	28
595	29
590	30
585	31
580	32
575	33
570	34
565	35
560	36
555	37
550	38
545	39
540	40
530	42

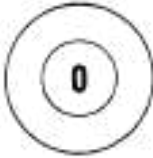



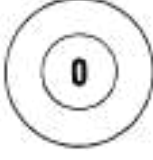
Диаметр рабочего колеса с эпоксидным покрытием

Диаметр	Вариант рабочего колеса
738	50
735	51
730	52
725	53
720	54
715	55
710	56
705	57
700	58
695	59
690	60
685	61
680	62
675	63
670	64
665	65
660	66
655	67
650	68
645	69
640	20
635	21
630	22
625	23
620	24

Диаметр	Вариант рабочего колеса
615	25
610	26
605	27
600	28
595	29
590	70
585	71
580	72
575	73
570	74
565	75
560	76
555	77
550	78
545	79

5.2 Шаблоны фланца

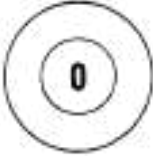
Крышка всасывания

Деталь №	Описание	Шаблон
556 20 20	Не рассверлено	 WS003862A
556 20 21	Рассверлено до EN 1092-2: Табл. 8. (PN10)	 WS003863A
556 20 25	Отверстие согласно ANSI B16.1-1989: таблица 5. (Класс 125)	 WS003864A
556 20 27	Отверстие согласно EN 1092-2: таблица 9. (PN16)	 WS003863A
556 20 10	Не рассверлено	 WS003862A


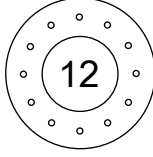

Нагнетательный патрубок

Деталь №	Описание	Шаблон
557 00 20	Не рассверлено	 WS003862A
557 00 21	Рассверлено до EN 1092-2: Табл. 8. (PN10)	 WS003864A
557 00 25	Отверстие согласно ANSI B16.1–1989: таблица 5. (Класс 125)	 WS003865B
557 00 27	Отверстие согласно EN 1092-2: таблица 9. (PN16)	 WS003864A

Корпус насоса

Деталь №	Описание	Шаблон
572 08 20	Не рассверлено	 WS003862A

Корпус блока насоса в сборе

Деталь №	Описание	Шаблон
557 08 01	Рассверлено до EN 1092-2: Табл. 8. (PN10)	 WS003864A
557 08 05	Отверстие согласно ANSI B16.1–1989: таблица 5. (Класс 125)	 WS003865B
557 08 07	Отверстие согласно EN 1092-2: таблица 9. (PN16)	 WS003864A

5.3 Установка стопорного устройства

Стопорное устройство используется только для транспортировки насоса.

1. Зафиксируйте как можно сильнее устройство блокировки в правильном положении путем поворота и фиксации вручную.
2. Затянув блок от руки, поверните еще на 1/8 оборота.

Перед запуском насоса стопорное устройство необходимо снять.

Xylem |'zīlēm|

- 1) Ткань растений, проводящая воду вверх от корней;
- 2) международная компания, лидер в области водных технологий.

"Мы – международная команда, объединенная одной целью – разрабатывать инновационные решения по доставке воды в любые уголки земного шара. Суть нашей работы заключается в создании новых технологий, оптимизирующих использование водных ресурсов и помогающих беречь и повторно использовать воду. Мы анализируем, обрабатываем, подаем воду в жилые дома, офисы, на промышленные и сельскохозяйственные предприятия, помогая людям рационально использовать этот ценный природный ресурс. Между нами и нашими клиентами в более чем 150 странах мира установились тесные партнерские отношения, нас ценят за способность предлагать высококачественную продукцию ведущих брендов, за эффективный сервис, за крепкие традиции новаторства."

Для более подробную информацию о наших решениях вы можете найти на сайте www.xylem.com.



Xylem Water Solutions Global
Services AB 556782-9253
361 80 Emmaboda
Sweden
Tel: +46-471-24 70 00
Fax: +46-471-24 74 01
<http://tpi.xylem.com>
[www.xylemwatersolutions.com/
contacts/](http://www.xylemwatersolutions.com/contacts/)

Последняя версия этого документа и подробная информация имеется на нашем веб-сайте

Оригинальная версия данной инструкции представлена на английском языке. Все инструкции на других языках являются переводами оригинальной инструкции.

© 2012 Xylem Inc