

Flygt SR/PP 4670/4680

Содержание

1 Подготовка и техника безопасности.....	3
1.1 Введение.....	3
1.2 Терминология и предупреждающие знаки для обеспечения безопасности.....	3
1.3 Безопасность пользования.....	4
1.4 Изделия с допуском «Ех».....	4
1.5 Особые опасности.....	6
1.5.1 Замкнутые пространства.....	6
1.5.2 Утопление.....	7
1.5.3 Биологически опасные вещества.....	7
1.5.4 Промывание кожи и глаз.....	7
1.6 Защита окружающей среды.....	7
1.7 Утилизация изделия в конце срока эксплуатации.....	8
1.8 Запасные части.....	8
1.9 Гарантия.....	8
2 Транспортирование и хранение.....	9
2.1 Осмотр изделия при получении.....	9
2.1.1 Осмотрите упаковку.....	9
2.1.2 Осмотрите устройство.....	9
2.2 Рекомендации по транспортированию.....	9
2.2.1 Меры предосторожности.....	9
2.2.2 Подъем.....	9
2.3 Диапазон температур при перевозке, перегрузке и хранении.....	10
2.4 Указания по хранению.....	11
3 Описание изделия.....	12
3.1 Общее описание модели.....	12
3.2 Табличка технических данных.....	14
3.3 Регулировка электродвигателя.....	14
3.4 Сертификаты.....	15
3.5 Система условных обозначений изделия.....	16
4 Монтаж.....	18
4.1 Меры предосторожности.....	18
4.2 требования.....	18
4.2.1 Постоянная подвеска мешалки.....	18
4.2.2 Постоянная опора кабеля.....	18
4.3 Монтаж смесителя.....	19
4.3.1 Монтаж на одиночной направляющей штанге.....	19
4.3.2 Установите на нижней подставке.....	22
4.3.3 Монтаж перемешивающего устройства как РР насоса.....	24
4.3.4 Установка перемешивающего устройства на фланце.....	29
4.4 Позиционирование смесителя.....	31
4.4.1 Параметры положения.....	31
4.4.2 Клиренс пропеллера.....	33
4.4.3 Установка горизонтального угла.....	33
4.4.4 Установка вертикального угла.....	35
4.5 Электрооборудование.....	36
4.5.1 Выполнение электрических соединений.....	36
4.5.2 Изоляция электропитания.....	37
4.5.3 Заземление.....	37

4.5.4	Дополнительный резьбовой кабельный ввод.....	37
4.5.5	Подготовьте SUBCAB™ кабели.....	37
4.5.6	Подключение кабеля двигателя к перемешивающему устройству.....	39
4.5.7	Подключение кабеля двигателя к стартеру и контрольно- диагностическому оборудованию.....	40
4.6	Схемы кабельных соединений.....	41
4.6.1	Кабельные подключения.....	42
5	Эксплуатация.....	44
5.1	Изоляция электропитания.....	44
5.2	Постоянная подвеска мешалки.....	44
5.3	Запуск перемешивающего устройства.....	44
6	Техническое обслуживание.....	46
6.1	Меры предосторожности.....	46
6.1.1	Вентиляция в рабочей зоне.....	47
6.1.2	Осмотрите место проведения работ, для которых требуется допуск на огнеопасные работы.....	47
6.1.3	Вращающийся пропеллер.....	47
6.2	Требования по техническому обслуживанию.....	47
6.3	Значения крутящего момента.....	47
6.4	Периодичность технического обслуживания.....	48
6.4.1	Виды условий эксплуатации, SR 4670/4680.....	49
6.4.2	График техобслуживания, SR 4670/4680.....	49
6.4.3	График техобслуживания, PP 4670/4680.....	50
6.5	Обслуживание.....	51
6.5.1	Осмотр.....	51
6.5.2	Капитальный ремонт.....	52
6.5.3	Работа в аварийном режиме.....	52
6.6	Осмотр корпуса статора.....	52
6.7	Замените масло.....	53
6.7.1	Слив масла.....	53
6.7.2	Заправка масла.....	54
6.8	Замена пропеллера.....	55
6.8.1	Демонтаж крыльчатки.....	56
6.8.2	Монтаж пропеллера.....	57
7	Устранение неисправностей.....	60
7.1	Устранение неисправностей в электрической цепи.....	60
7.2	Перемешивающее устройство не запускается.....	60
7.3	Перемешивающее устройство самопроизвольно запускается, останавливается и снова запускается в быстрой последовательности.....	61
7.4	Перемешивающее устройство запускается, но срабатывает защита двигателя.....	61
8	Техническое руководство.....	63
8.1	Технические данные двигателя.....	63
8.2	Ограничения применения.....	63

1 Подготовка и техника безопасности

1.1 Введение

Цель настоящего руководства

Цель настоящего руководства — предоставить информацию о работе с устройством. Прежде чем приступать к работе, внимательно прочитайте руководство.

Прочитайте и сохраните данное руководство

Сохраните настоящее руководство для дальнейших справок и обеспечьте его доступность на объекте размещения изделия.

Предусмотренное применение



ПРЕДУПРЕЖДЕНИЕ:

Эксплуатация, установка или обслуживание устройства любым способом, не описанным в данном руководстве, может привести к смерти, серьезным травмам, повреждению оборудования и окружающей обстановки. Сюда входит любое внесение изменений в оборудование и использование запасных частей, предоставленных не компанией Xylem. При наличии вопросов относительно использования оборудования по назначению перед выполнением работ следует проконсультироваться с уполномоченным представителем компании Xylem.

Другие руководства

См. также требования техники безопасности и руководства производителей оборудования, поставляемого отдельно для эксплуатации данной системы.



1.2 Терминология и предупреждающие знаки для обеспечения безопасности


О предупреждающих знаках и сообщениях

Перед эксплуатацией изделия необходимо внимательно прочитать и понять предупреждающие сообщения, а также следовать изложенным в них требованиям техники безопасности. Предупреждающие знаки и сообщения призваны предотвращать следующие опасные ситуации:

- Индивидуальные несчастные случаи и проблемы со здоровьем
- Повреждение изделия и окружающей обстановки
- Неисправности изделия

Степени опасности

Степень опасности	Индикация
 ОПАСНОСТЬ:	опасная ситуация, наступление которой приведет к смертельному исходу или тяжелой травме
 ПРЕДУПРЕЖДЕНИЕ:	опасная ситуация, наступление которой может привести к смертельному исходу или тяжелой травме

Степень опасности	Индикация
 ОСТОРОЖНО:	опасная ситуация, наступление которой может привести к легкой травме или травме средней тяжести
ПРИМЕЧАНИЕ:	Предупреждения используются, если существует риск повреждения оборудования или ухудшения производительности, но не опасность получить травму.

Особые символы

Некоторые категории опасностей обозначены символами (см. следующую таблицу).

Опасность поражения электрическим током	Опасность воздействия магнитного поля
 Опасность поражения электрическим током:	 ОСТОРОЖНО:

1.3 Безопасность пользования

Необходимо соблюдать все постановления, кодексы и директивы по охране здоровья и безопасности.

Объект

- Прежде чем приступать к работе с изделием (например, перемещать, устанавливать или обслуживать), необходимо соблюдать процедуры маркировки/блокировки.
- Учитывайте опасности, связанные с наличием в рабочей зоне газов и паров.
- Учитывайте место около оборудования и любые опасности, которые может представлять объект или расположенное рядом оборудование.

Квалифицированный персонал

Изделие должен устанавливать, эксплуатировать и обслуживать только квалифицированный персонал.

Защитные приспособления и оборудование

- При необходимости используйте средства индивидуальной защиты, например каски, очки, рукавицы, обувь и дыхательное оборудование.
- Все защитные функции изделия должны функционировать и использоваться каждый раз при его эксплуатации.

1.4 Изделия с допуском «Ех»

При работе с изделием, имеющим допуск «Ех», необходимо выполнять эти специальные инструкции.

Требования к персоналу

Персонал, работающий во взрывоопасных условиях с изделиями, имеющими допуск «Ех», должен соответствовать следующим требованиям.

- Любые работы по техническому обслуживанию изделия должны выполняться квалифицированными электриками и уполномоченными компанией Xylem

механиками. При установке во взрывоопасных условиях следует соблюдать особые правила.

- Все пользователи должны быть ознакомлены с возможными рисками поражения электротоком, а также опасностями, связанными с химическими и физическими свойствами газов и/или паров, присутствующих в зонах повышенной опасности.
- Все работы по техобслуживанию изделий с допуском «Ех» должны соответствовать международным и национальным стандартам (например, IEC/EN 60079–17).

Компания Xylem снимает с себя любую ответственность за работы, проводимые необученным и неквалифицированным персоналом.

Требования к изделию и обращению с изделием

При использовании изделия с допуском Ех во взрывоопасных условиях необходимо соблюдать следующие правила:

- Используйте изделие только согласно одобренным характеристикам двигателя.
- Изделие с допуском Ех необходимо полностью погрузить в воду во время нормальной работы. Холостой пуск во время техобслуживания и осмотра разрешен только за пределами зоны, относящейся к классу повышенной опасности.
- Выполнение работ разрешается только после отключения изделия и панели управления от источника электрического питания и цепи управления во избежание непредвиденной подачи энергии.
- Открывать изделие при подключенном электрическом питании или наличии в атмосфере взрывоопасных газов запрещено.
- Для автоматических устройств регулировки уровня, устанавливаемых в зоне класса опасности 0, следует использовать искробезопасные электрические цепи.
- Предел текучести крепежных деталей должен соответствовать значениям, указанным в исполнительном чертеже и спецификациях изделия.
- Запрещено вносить модификации в оборудование без предварительного согласования с уполномоченным представителем компании Xylem.
- Следует использовать только оригинальные запасные части Xylem, поставляемые уполномоченным представителем Xylem с допуском «Ех».
- Термоконттакты на обмотке статора должны быть правильно подключены к отдельной цепи управления двигателем и должны использоваться. Термоконттакты следует подключить к устройству контроля, которое отключает питание сразу после активации. Данное действие предотвращает повышение температур свыше разрешенного значения.
- Ширина огнестойких соединений больше значений, указанных в таблицах стандарта EN/IEC 60079-1. За более подробной информацией обращайтесь к производителю.
- Зазор между огнестойкими соединениями меньше значений, указанных в таблице 2 стандарта EN/IEC 60079-1. За более подробной информацией обращайтесь к производителю.
- Ремонтировать взрывонепроницаемые соединения ЗАПРЕЩЕНО.
- Температура окружающей среды:

Мешалка	Класс нагревостойкости	Минимальная температура окружающей среды	Максимальная температура окружающей среды	T _{cable} ⁽¹⁾
4670.390, 4670.492, 4680.390, 4680.492	T4	-20°C	40° C	N/A ⁽²⁾
			50° C	N/A ⁽²⁾
			60° C	N/A ⁽²⁾
			70°C	78°C
			80°C	88°C
			90°C	98°C

Мешалка	Класс нагревостойкости	Минимальная температура окружающей среды	Максимальная температура окружающей среды	T _{кабеля} ⁽¹⁾
4670.390, 4670.492, 4680.390, 4680.492	Т3	-20°C	40° C	N/A ⁽²⁾
			50° C	73°C
			60° C	83°C
			70°C	93°C
			80°C	103 °C
			90°C	113 °C
<p>⁽¹⁾ T_{кабеля}: температура на входе кабеля необходимо указать на табличках допуска по нормам безопасности EN и IEC.</p> <p>⁽²⁾ Значение T_{кабеля} не требуется указывать на табличках допуска по нормам безопасности EN и IEC.</p>				

Указания по соответствию нормам

Соответствие нормам обеспечивается только при эксплуатации блока по назначению. Не допускается изменять условия эксплуатации без разрешения уполномоченного представителя Хулет. При установке и техобслуживании взрывоустойчивых продуктов необходимо соблюдать директивы и действующие стандарты (например, IEC/EN 60079–14).

Минимально допустимый уровень жидкости

Для получения информации о минимально допустимом уровне жидкости для взрывобезопасных изделий см. габаритные чертежи. Если в габаритном чертеже отсутствует необходимая информация, изделие должно быть полностью погружено. Если существует возможность эксплуатации насоса при недостижении минимальной глубины погружения, необходимо установить датчики уровня.

Контрольно-диагностическое оборудование

Для улучшения соблюдения техники безопасности следует использовать контрольно-диагностическое оборудование. В частности, примерами контрольно-диагностического оборудования являются следующие устройства:

- индикаторы уровня;
- Датчики температуры в дополнение к термодатчикам статора

Любые термодатчики или устройства термозащиты, поставляемые с насосом, должны быть установлены и использоваться всегда.

Владелец сайта несет ответственность за выбор, установку и надлежащее обслуживание контрольно-диагностического оборудования для защиты двигателя.

1.5 Особые опасности

1.5.1 Замкнутые пространства



ОПАСНОСТЬ: Опасность вдыхания

В полости бака, в котором установлено оборудование, следует соблюдать нормы техники безопасности при работе в замкнутом пространстве. Всегда соблюдайте все требования действующего законодательства по технике безопасности, правила и рекомендации по работе в замкнутых пространствах.

Самостоятельное выполнение работ одним человеком в замкнутом пространстве запрещено. Прежде чем входить в замкнутое пространство, убедитесь в соблюдении следующих требований:

- В атмосфере содержится достаточное количество кислорода
- В атмосфере отсутствуют взрывоопасные и токсичные газы

- Если существует риск того, что в атмосфере недостаточно кислорода, или присутствуют опасные газы, воспользуйтесь шланговым или автономным противогазом.
- Все источники электроэнергии отключены, а на выключателях расположены таблички с предупреждением
- Имеется надлежащая вентиляция
- Имеется свободный проход для эвакуации
- Ведется наблюдение за наличием опасностей, которые могут появиться после входа в замкнутое пространство.
- Приняты во внимание и выполняются все применимые законы, нормы и указания по работе в замкнутых пространствах.

1.5.2 Утопление

Не осушенные полностью участки могут представлять опасность утопления. Чтобы возникла угроза утопления, достаточно сравнительно небольшого объема воды или другой жидкости. Например, недостаток кислорода или наличие токсических веществ может вызвать у работника потерю сознания, и тогда падение лицом даже в небольшую лужу воды вызывает утопление. Запрещено самостоятельное выполнение работ одним человеком при наличии опасности утопления.

1.5.3 Биологически опасные вещества

Данное изделие предназначено для работы с жидкостями, которые могут представлять опасность для здоровья. При работе с изделием соблюдайте следующие правила:

- Убедитесь, что все сотрудники, имеющие контакт с биологически опасными веществами, прошли необходимую вакцинацию от возможных инфекций.
- Соблюдайте строгую личную гигиену.



ПРЕДУПРЕЖДЕНИЕ: Биологическая опасность

Опасность заражения. Перед выполнением работ по техническому обслуживанию установки ее следует тщательно промыть чистой водой.

1.5.4 Промывание кожи и глаз

Следуйте указанным рекомендациям в случае попадания химических веществ или вредных жидкостей в глаза или на кожу.

Условие	Действия
Попадание химических веществ или вредных жидкостей в глаза	<ol style="list-style-type: none"> 1. Принудительно раскройте веки пальцами. 2. Промойте глаза специальной мойкой для глаз или струей воды, как минимум 15 минут. 3. Обратитесь к врачу.
Попадание химических веществ или вредных жидкостей на кожу	<ol style="list-style-type: none"> 1. Снимите загрязненную одежду. 2. Промывайте поврежденное место водой с мылом, не менее 1 минуты. 3. При необходимости обратитесь к врачу.

1.6 Защита окружающей среды

Выбросы и утилизация отходов

Соблюдайте местное законодательство, регулирующее:

- Передачу информации о выбросах органам власти
- Сортировку, переработку и утилизацию твердых и жидких отходов
- Очистку разлитых веществ

Нестандартные объекты



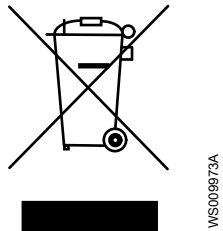
ОСТОРОЖНО: Радиационная опасность

НЕ допускается отправлять изделие, которое подвергалось ядерному излучению, в компанию Xylem без предварительного согласования и принятия соответствующих мер.

1.7 Утилизация изделия в конце срока эксплуатации

Утилизируйте все отходы в соответствии с местным законодательством.

Правильная утилизация данного изделия — Директива об отходах электрического и электронного оборудования (WEEE)



Это обозначение на изделии, принадлежностях или документации означает, что в конце срока эксплуатации изделие не следует утилизировать вместе с другими отходами.

Во избежание возможного ущерба для окружающей среды либо здоровья людей в результате неконтролируемой утилизации отходов отделяйте эти изделия от отходов других видов и утилизируйте их ответственно, чтобы обеспечить экологически безопасную переработку.

Отходы электрического и электронного оборудования можно вернуть производителю или торговому представителю.

1.8 Запасные части



ОСТОРОЖНО:

Для замены изношенных или неисправных элементов следует использовать только фирменные запасные части от производителя. Использование неподходящих запасных частей может привести к неисправностям, повреждениям и травмам, а также к прекращению действия гарантии.

1.9 Гарантия

Информацию о гарантии см. в договоре о продаже.

2 Транспортирование и хранение

2.1 Осмотр изделия при получении

2.1.1 Осмотрите упаковку

1. Проверьте упаковку на предмет поврежденных или утерянных при доставке элементов.
2. Впишите все поврежденные или утерянные элементы в квитанцию получения и грузовую накладную.
3. Зарегистрируйте претензию к транспортной компании при наличии нарушений.
Если изделие было получено через дистрибьютора, подайте претензию непосредственно дистрибьютору.

2.1.2 Осмотрите устройство

1. Распакуйте изделие.
Утилизируйте все упаковочные материалы в соответствии с местными нормами.
2. Осмотрите устройство, чтобы выявить возможное повреждение или отсутствие деталей.
3. Если изделие закреплено винтами, болтами или ремнями, освободите изделие от них.
Соблюдайте осторожность в местах расположения гвоздей и хомутов.
4. В случае каких-либо проблем обратитесь к торговому представителю.

2.2 Рекомендации по транспортированию

2.2.1 Меры предосторожности



ОПАСНОСТЬ: Опасность раздавливания

Опасность затягивания или раздавливания подвижными частями. Перед началом технического обслуживания следует обесточить насос и заблокировать подачу электрической энергии. Несоблюдение этого правила может привести к смертельному исходу или тяжелой травме.



Положение и крепление

Допускается транспортировка устройства как в горизонтальном, так и в вертикальном положении. Убедитесь в том, что во время транспортировки устройство правильно закреплено, чтобы предотвратить его смещение или падение.

2.2.2 Подъем

Перед началом работы нужно обязательно проверить подъемное оборудование и инструмент.

**ПРЕДУПРЕЖДЕНИЕ: Опасность раздавливания**

При подъеме допускается использовать только специальные точки подъема. Используйте только соответствующее подъемное оборудование и надежно захватывайте груз стропами. Обязательно используйте средства индивидуальной защиты. Не стойте вблизи канатов и подвешенных грузов.

ПРИМЕЧАНИЕ:

Запрещается поднимать агрегат за кабели или шланги.

Подъемное оборудование

Для перемещения изделия всегда следует использовать подъемное оборудование. Подъемно-транспортное оборудование должно соответствовать следующим требованиям:

- Минимальная высота подъемного крюка над землей должна быть достаточна для подъема изделия. Дополнительную информацию можно получить у представителя компании Хулет.
- Подъемное оборудование должно обеспечивать подъем или опускание изделия в строго вертикальном направлении, желательно без необходимости смены положения подъемного крюка.
- Подъемно-транспортное оборудование должно быть правильно закреплено и должно находиться в хорошем состоянии.
- Подъемное оборудование должно выдерживать весь вес всего изделия. Использовать подъемное оборудование разрешается сертифицированному персоналу.
- Подъем изделия для проведения ремонтных работ следует производить с помощью двух подъемно-транспортных устройств.
- Грузоподъемность подъемного оборудования должна обеспечивать подъем изделия вместе с оставшейся в нем перекаченной средой.
- Подъемным оборудованием разрешается поднимать груз, масса которого не превышает допустимую грузоподъемность оборудования.

**ОСТОРОЖНО: Опасность раздавливания**

Подъемное оборудование неправильного размера может привести к травме. Нужно выполнить анализ рисков.

2.3 Диапазон температур при перевозке, перегрузке и хранении

Обращение с изделием при температуре замерзания

При температурах ниже точки замерзания, изделие и все установленное оборудование, включая подъемное, требует исключительно осторожного обращения. Перед запуском прогрейте изделие до температуры выше точки замерзания. При температурах ниже точки замерзания избегайте проворачивания рабочего колеса/пропеллера вручную. Рекомендуемый метод прогрева изделия - погружение в перемешиваемую или перекачиваемую жидкость.

ПРИМЕЧАНИЕ:

Использование открытого огня для оттаивания насоса строго запрещено.

Изделие при поставке

Если изделие находится в том же состоянии, что и при отгрузке с завода (упаковочный материал не поврежден), то допустимый диапазон температуры при транспортировке, обработке и хранении составляет от -50°C (-58°F) до $+60^{\circ}\text{C}$ ($+140^{\circ}\text{F}$).

Если изделие подвергалось охлаждению до температур ниже точки замерзания, перед запуском необходимо дождаться выравнивания его температуры с температурой жидкости в резервуаре.

Извлечение изделия из жидкости

Изделие защищено от замерзания при работе в жидкости или будучи погруженным в жидкость, но рабочее колесо/пропеллер и уплотнение вала могут замерзнуть, если насос будет вынут из жидкости и оставлен при температуре воздуха ниже нуля.

Следуйте этим инструкциям, чтобы избежать повреждения насоса вследствие замерзания:

1. Слейте всю перекачиваемую жидкость, если это применимо.
2. Проверьте на содержание недопустимого количества воды все жидкости, использующиеся для смазки и охлаждения (масло и водно-гликолевые смеси). При необходимости замените.

Водно-гликолевая смесь: изделия, оборудованные внутренней системой охлаждения с замкнутым контуром заполнены смесью воды и 30% гликоля. Эта смесь остается текучей жидкостью при температурах до -13°C (9°F). Ниже -13°C (9°F) вязкость возрастает так, что гликолевая смесь теряет свойства текучести. Однако водно-гликолевая смесь не отвердевает полностью и не может нанести вреда изделию.

2.4 Указания по хранению

Место хранения

Изделие должно храниться в закрытом и сухом месте, защищенном от нагрева, загрязнений и вибраций.

ПРИМЕЧАНИЕ:

Изделие следует защищать от воздействия влаги, теплового воздействия и механических повреждений.

ПРИМЕЧАНИЕ:

Запрещается ставить тяжелые предметы на изделие в упаковке.

Длительное хранение

Если насос хранится более шести месяцев, необходимо выполнить следующие действия:

- Перед вводом изделия в эксплуатацию после длительного хранения его необходимо осмотреть. Особое внимание следует уделить уплотнениям и вводу кабеля.
- Для предотвращения спекания уплотнений необходимо прокручивать рабочее колесо или пропеллер от руки каждый второй месяц.

3 Описание изделия

3.1 Общее описание модели

Конструкция перемешивающего устройства

Перемешивающее устройство водонепроницаемо и приводится в действие электродвигателем.

Предусмотренное применение

Изделие предназначено для перемещения сточных вод, шлама, неочищенной или чистой воды. Обязательно соблюдайте требования, изложенные в разделе [Ограничения применения](#) на стр. 63. При наличии вопросов относительно использования оборудования по назначению перед выполнением работ следует проконсультироваться с уполномоченным представителем компании Xylem.

Рисунок

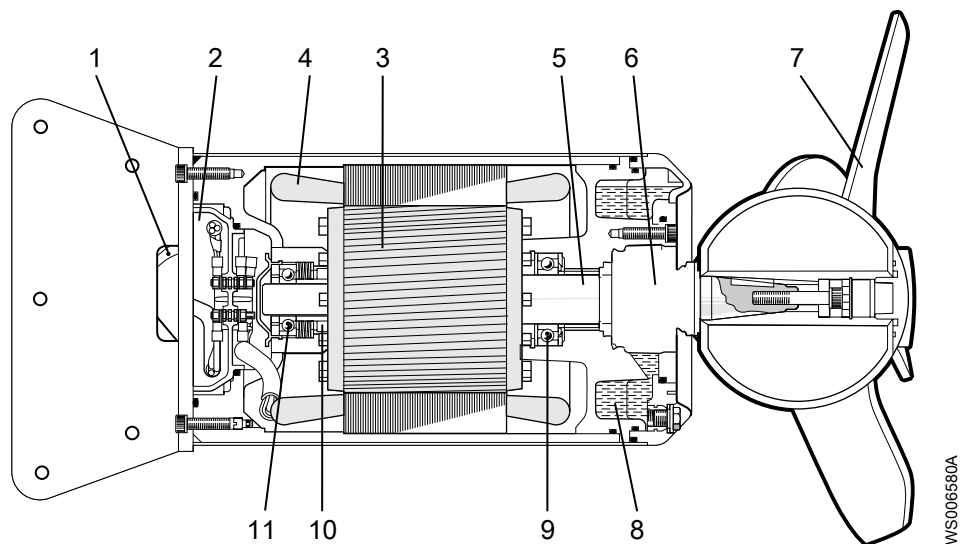


Рис. 1: Версии .310 и .390

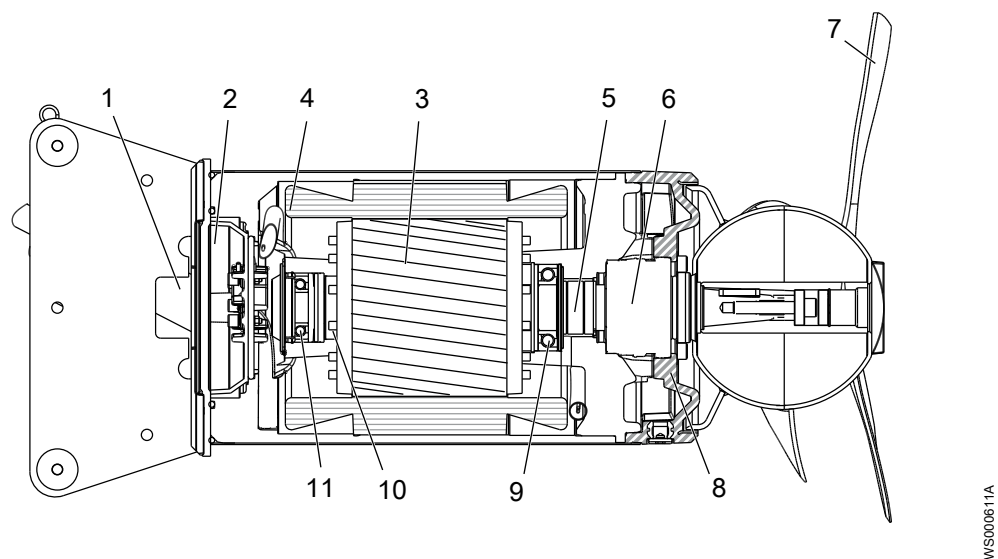


Рис. 2: Версии .412 и .492

Части

Позиция	Деталь	Описание
1	Ввод кабеля	Распорная втулка, сжимаемые резиновые втулки и шайбы для разгрузки кабеля
2	Соединительная коробка	Полная герметичность для защиты от окружающей жидкости
3	Электродвигатель	Для получения информации о двигателе см. Технические данные двигателя на стр. 63
4	Тепловые контакты	Для получения информации о термоконтактах см. "Контрольное оборудование"
5	Вал	Интегрированный ротор с полной герметичностью для защиты от окружающей жидкости
6	Механическое торцевое уплотнение	Одно стационарное и одно вращающееся уплотнительное кольцо
7	Пропеллер	Винты с тройными лопастями с различными углами наклона и из различных материалов
8	Масляный картер	Корпус с маслом, которое смазывает и охлаждает уплотнения, а также действует как буфер, предотвращая проникновение жидкости
9	Главный подшипник	Радиально-упорный шарикоподшипник
10	Опорный подшипник	Цилиндрический роликовый подшипник
11	Опорный подшипник	Радиально-упорный шарикоподшипник

Контрольно-диагностическое оборудование

Следующее относится к контрольному оборудованию перемешивающего устройства:

- В обмотку статора встроены термоконтакты, соединенные последовательно, которые активируют сигнал тревоги при перегреве.
- Термоконтакты размыкаются при температуре 140°C (285°F).
- Датчики должны быть подсоединены к сигнальному реле типа MiniCAS II.
- Аппаратура контроля должна иметь исполнение, исключающее возможность автоматического перезапуска.
- Перемешивающее устройство может быть оборудовано датчиком контроля FLS для обнаружения присутствия любой жидкости в кожухе статора.
- Перемешивающее устройство может быть оборудовано датчиком утечки воды CLS для обнаружения присутствия воды в масляном корпусе. Изделия во взрывозащитном исполнении не комплектуются CLS.
- Перемешивающее устройство может быть оборудовано приводом с регулируемой частотой (VFD).

Запасные части

Изменения могут вноситься в агрегат/установку только после консультации с местным представителем по продаже и обслуживанию. Для соблюдения требований крайне

важно использовать фирменные запасные части и приспособления, разрешенные к применению изготовителем. Использование других деталей приведет к прекращению действия гарантии и возможности заявления претензий на компенсацию. Более подробную информацию можно получить у представителя по продаже и обслуживанию.

Версии перемешивающего устройства

Стандартная и взрывозащитная версии:

- Нержавеющая сталь (ASTM 304)
- Высококачественная сталь (ASTM 316L)
- Версия для теплой жидкости

3.2 Табличка технических данных

Табличка технических данных представляет собой металлическую бирку, размещенную на основном корпусе изделий. Она содержит информацию о спецификациях изделия. На специально одобренных изделиях также имеется табличка с подтверждением.

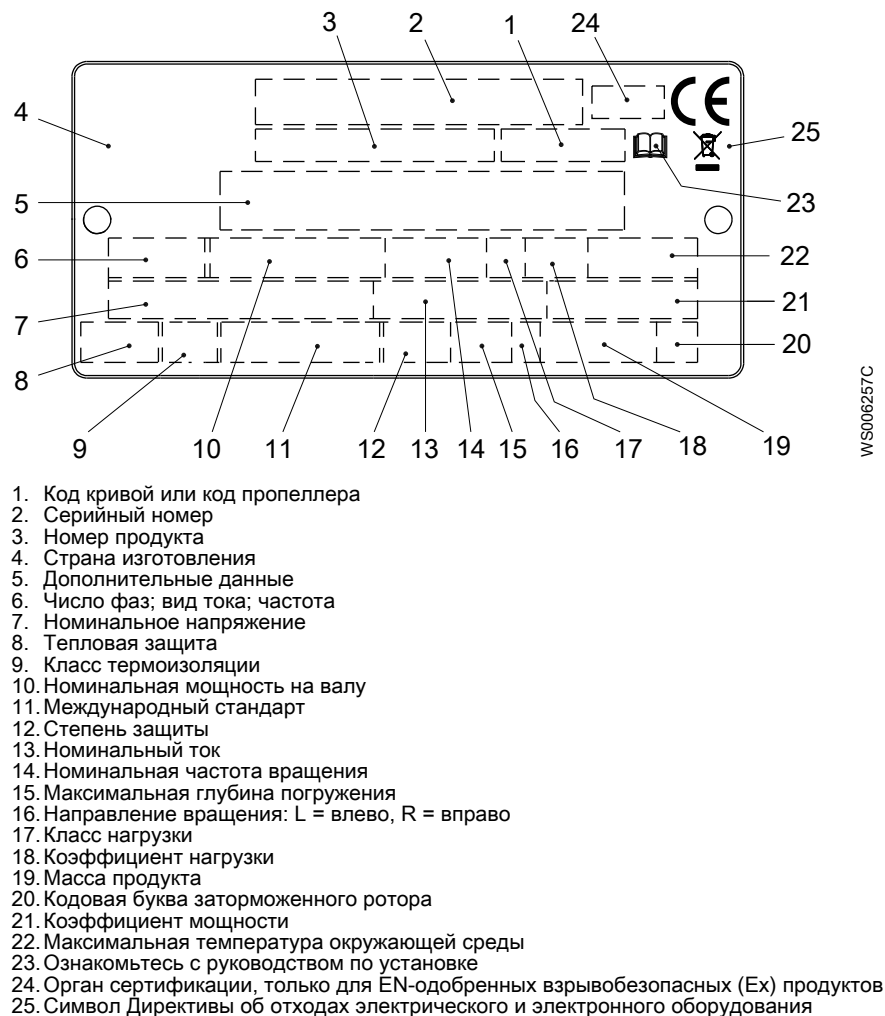


Рис. 3: Табличка технических данных

3.3 Регулировка электродвигателя

Данный продукт погружной, поэтому на него не распространяются требования об эффективности электродвигателей предписания Еврокомиссии 2019/1781, статья 2(2) (e).

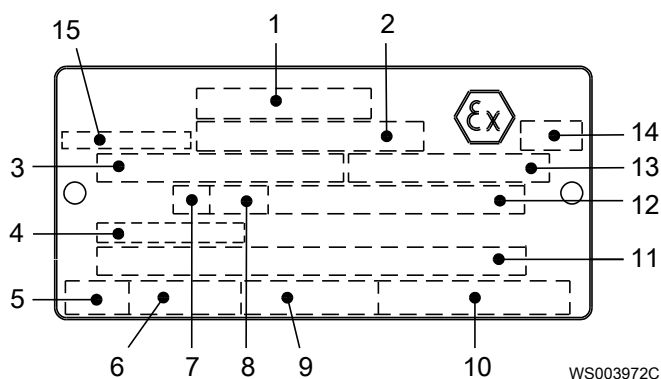
3.4 Сертификаты

Подтверждение соответствия продукта требованиям по использованию на опасных объектах

Продукт	Соответствие стандартам
4670.390	Европейский стандарт (EN)
4670.492	<ul style="list-style-type: none"> • Директива ATEX
4680.390	<ul style="list-style-type: none"> • EN 60079-0:2012/A11:2013, EN 60079-1:2014, EN ISO 80079-36:2016, EN ISO 80079-37:2016
4680.492	<ul style="list-style-type: none"> • Ex II 2 G Ex db h IIB T3 Gb
	IEC <ul style="list-style-type: none"> • IECEx scheme • IEC 60079-0:2011, IEC 60079-1:2014; IEC 80079-36:2016; IEC 80079-37:2016 • Ex db h IIB T3 Gb
	FM (FM Approvals) <ul style="list-style-type: none"> • Explosion proof for use in Class I, Div. 1, Group C and D • Dust ignition proof for use in Class II, Div. 1, Group E, F and G • Suitable for use in Class III, Div. 1, Hazardous Locations
	CSA Ex <ul style="list-style-type: none"> • Explosion proof for use in Class I, Div. 1, Group C and D

Табличка подтверждения соответствия требованиям EN

На рисунке показана табличка подтверждения соответствия требованиям EN и информация, содержащаяся в полях данной таблички.

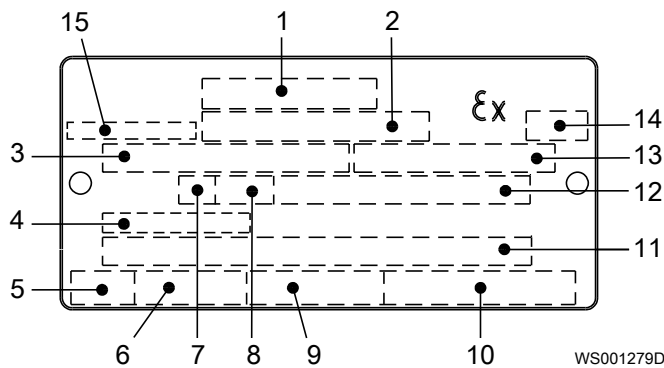


1. Соответствие стандартам
2. Организация, выдавшая одобрение, и номер одобрения
3. Разрешение на применение блока привода
4. Температура на входе кабеля
5. Время останова с заторможенным ротором
6. Пусковой ток или номинальный ток
7. Класс нагрузки
8. Коэффициент нагрузки
9. Входная мощность
10. Номинальная частота вращения
11. Дополнительные данные
12. Максимальная температура окружающей среды
13. Серийный номер
14. Маркировка ATEX
15. Страна изготовления

Табличка подтверждения соответствия требованиям IEC

На рисунке показана табличка подтверждения соответствия требованиям IEC и информация, содержащаяся в полях данной таблички.

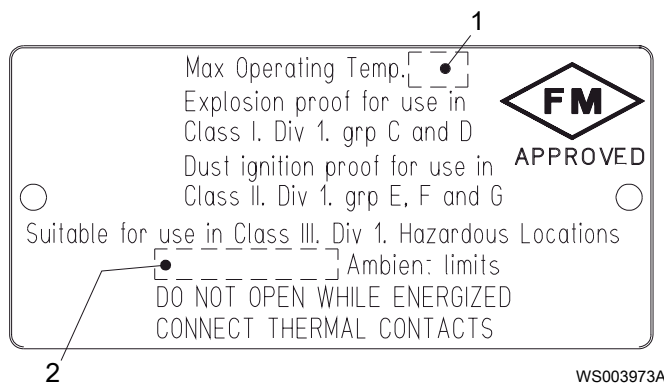
Международный стандарт, не требуется в странах-членах ЕС.



1. Соответствие стандартам
2. Организация, выдавшая одобрение, и номер одобрения
3. Разрешение на применение блока привода
4. Температура на входе кабеля
5. Время останова с заторможенным ротором
6. Пусковой ток или номинальный ток
7. Класс нагрузки
8. Коэффициент нагрузки
9. Входная мощность
10. Номинальная частота вращения
11. Дополнительные данные
12. Максимальная температура окружающей среды
13. Серийный номер
14. Маркировка ATEX
15. Страна изготовления

Табличка допуска по нормам безопасности FM

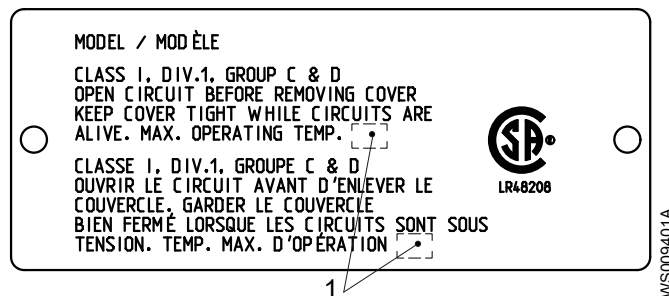
На рисунке показана табличка допуска по нормам безопасности FM и информация, содержащаяся в полях данной таблички.



1. Класс нагревостойкости
2. Максимальная температура окружающей среды

Табличка с допуском Канадской ассоциации стандартов

На рисунке показана табличка с допуском Канадской ассоциации стандартов и информация, содержащаяся в полях данной таблички.



1. Класс нагревостойкости

3.5 Система условных обозначений изделия

Инструкция для чтения

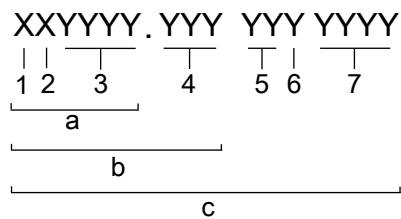
В этом разделе кодовые символы обозначаются следующим образом:

X = буква

Y = цифра

Разные типы кодов обозначаются буквами a, b и c. Параметры кодов обозначаются цифрами.

Коды и параметры



WS006265B

Тип выноски	Номер	Индикация
Тип кода	a	Номер модели
	b	Код изделия
	c	Серийный номер
Параметр	1	Гидравлическая сторона
	2	Тип установки
	3	Код продаж
	4	Версия
	5	Год выпуска
	6	Технологический режим
	7	Порядковый номер

4 Монтаж

4.1 Меры предосторожности

Перед тем как приступить к работе, внимательно прочтите инструкции по технике безопасности.



ОПАСНОСТЬ: Опасность вдыхания

В полости бака, в котором установлено оборудование, следует соблюдать нормы техники безопасности при работе в замкнутом пространстве. Всегда соблюдайте все требования действующего законодательства по технике безопасности, правила и рекомендации по работе в замкнутых пространствах.



ПРЕДУПРЕЖДЕНИЕ: Опасность раздавливания

При подъеме допускается использовать только специальные точки подъема.

Используйте только соответствующее подъемное оборудование и надежно захватывайте груз стропами.

Обязательно используйте средства индивидуальной защиты.

Не стойте вблизи канатов и подвешенных грузов.

ПРИМЕЧАНИЕ:

Напольный монтаж любых элементов должен осуществляться с помощью химических анкерных болтов. Размер химических анкерных болтов следует выбирать исходя из максимальной рабочей нагрузки и, если применимо, сейсмической нагрузки. Анкерные болты должны соответствовать местному законодательству.

Обеспечьте ограждение рабочей зоны с применением надлежащего защитного ограждения, например поручня.

Для получения информации о размерах см. чертежи с размерами изделия.

Обеспечьте надлежащую вентиляцию канализационной станции в соответствии с местными нормативными актами.

4.2 требования

4.2.1 Постоянная подвеска мешалки

Для подъема и опускания мешалки можно использовать цепи, однако их не рекомендуется использовать в качестве постоянной подвески для веса мешалки. Все цепи и их сварные соединения уязвимы по отношению к длительным динамическим нагрузкам.

Если цепь используется в качестве постоянной подвески для смесителя, требуется проведение осмотров цепи с повышенной частотой.

4.2.2 Постоянная опора кабеля

Обзор системы работы с кабелем

После установки смесителя очень важно использовать надлежащую опору кабеля. В связи со сложностью конструкции опоры кабеля очень рекомендуется использовать Flygt систему для работы с кабелем. Система Flygt предоставляет встроенные направляющие провода и держатели кабелей с крючками для карабинов.

В случаях, когда использование системы для работы с кабелями Flygt невозможно, например, в биогазовых метатенках, требуется еще одна система подвески кабелей.

Если кабели поддерживаются другой системой, система опоры кабелей должна обладать следующими характеристиками:

- Крепление кабелей должно осуществляться таким образом, чтобы избежать их соприкосновения с любыми твердыми поверхностями, которые могут повредить кабельную оболочку. Такой поверхностью может быть смеситель, подъемные тросы и провода, направляющие штанги и прочее оборудование.
- Через установленные промежутки должны быть установлены приспособления для ослабления натяжения и поддержки кабелей.
- Крепление кабелей должно осуществляться таким образом, чтобы избежать постоянного изгибания вперед-назад для предотвращения повреждения проводников в кабеле.

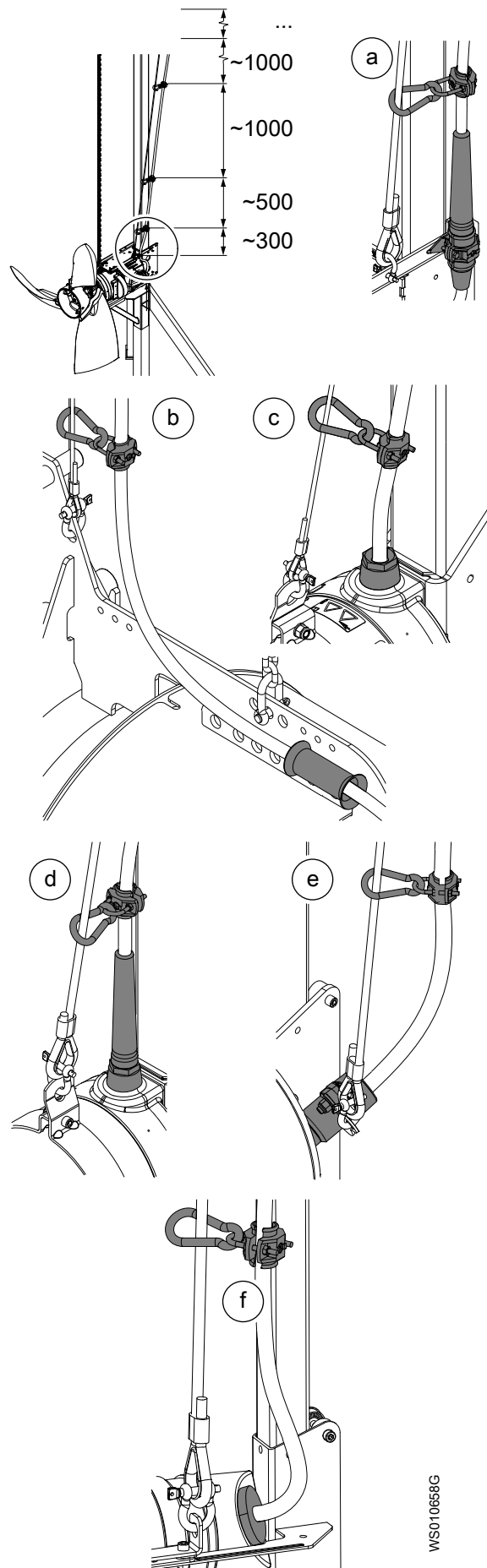
Последствия использования неправильной опоры кабелей

Движение кабеля из-за неправильной опоры может привести к неисправностям сигнальных проводов. Неисправность сигнальных проводов приводит к тому к уязвимости других частей кабеля. Продолжение использования этого устройства может привести к опасной ситуации. Для обеспечения безопасной работы необходимо заменить кабель и укрепить опору кабеля.

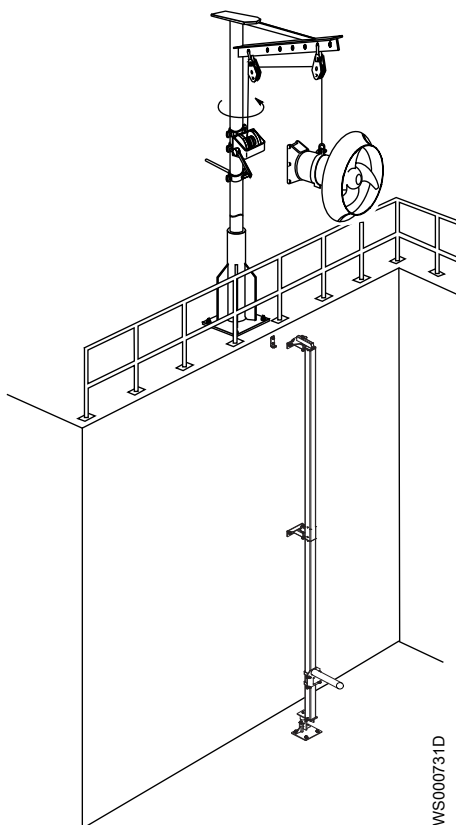
4.3 Монтаж смесителя

4.3.1 Монтаж на одиночной направляющей штанге

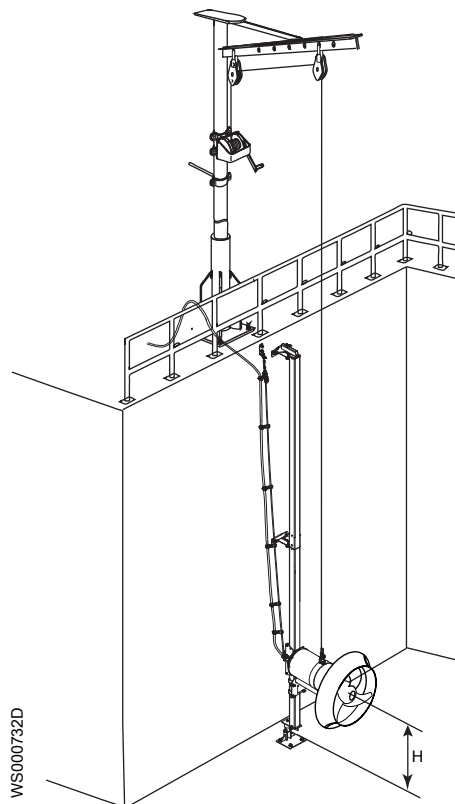
1. Прикрепите подъемную цепь или провод к смесителю хомутом.
Скоба должна быть правильно зафиксирована.
2. Установите комплект кабелей.
 - a) Надежно установите верхний кронштейн.
 - b) Надежно установите кронштейн для поддерживающей проволоки на входе кабеля.
 - c) Прикрепите один конец поддерживающей проволоки для силового кабеля к кронштейну на входе кабеля.
 - d) Установите держатели кабеля на силовой кабель через каждые 1,5 м (4,9 фута).
 - e) Прикрепите держатели кабеля к поддерживающей проволоке.
Для получения дополнительной информации см. Отдельную инструкцию по монтажу 85 05 29.



3. Прикрепите верхний держатель кабеля к силовому кабелю.
Этот держатель кабеля поставляется со смесителем.
4. Установите перемешивающее устройство:
 - a) Установка вертикального угла
Для получения дополнительной информации см. [Установка вертикального угла](#) на стр. 35.
 - b) Поднимите смеситель.
 - c) Поверните смеситель с помощью манипуляционного бруса подъемного устройства.
 - d) Опустите смеситель вдоль направляющей штанги.



5. Поместите смеситель на опоре на данной высоте "Н".
Для получения дополнительной информации см. [Параметры положения](#) на стр. 31.



6. Прикрепите другой конец поддерживающей проволоки к кронштейну.
7. Закрепите поддерживающую проволоку и затяните силовой кабель.

ПРИМЕЧАНИЕ:

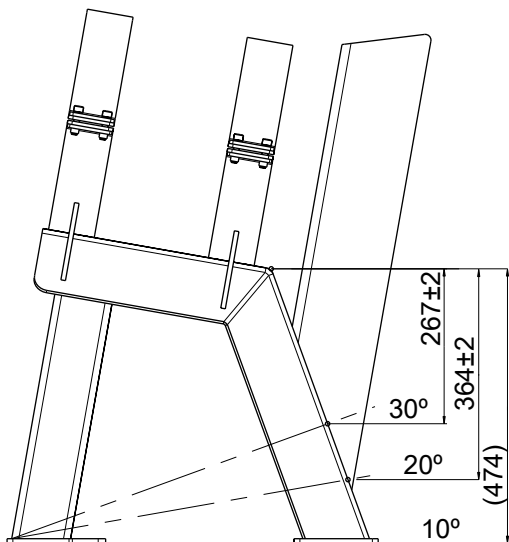
Вес смесителя не должен приходиться на силовой кабель.

ПРИМЕЧАНИЕ:

Поддерживающая проволока должна быть надежно закреплена, а в силовом кабеле не должно быть натяжения.

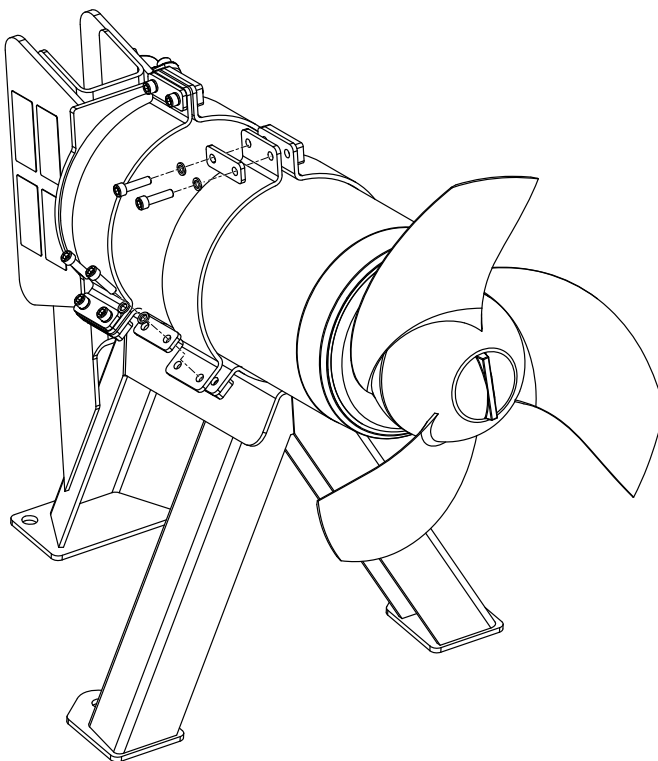
4.3.2 Установите на нижней подставке

1. При необходимости установки перемешивающего устройства под углом, укоротите ножки нижней подставки, срезав их.
Угловые размеры относятся к углу вала пропеллера относительно горизонтальной плоскости.



WS001210A

2. Разместите и закрепите кронштейн:
 - Если в качестве основания применяется бетон, используйте стержневые анкеры, закрепляемые в бетоне клеевым составом.
 - Если в качестве основания применяется сталь, используйте анкеры в виде болтов или сварку со стальной поверхностью.
3. Закрепите перемешивающее устройство на кронштейне.



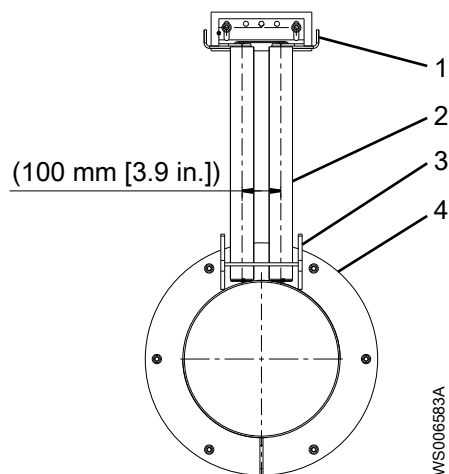
WS001244C

4. Для предотвращения засасывания кабеля пропеллером перемешивающей установки, закрепите кабель.
Кабель можно закрепить зажимами опоры и опорной цепью или проводом, см. [Монтаж на одиночной направляющей штанге](#) на стр. 19.

ПРИМЕЧАНИЕ:

Вес смесителя не должен приходиться на силовую кабель.

4.3.3 Монтаж перемешивающего устройства как РР насоса



1. Верхняя направляющая скоба
2. Направляющие штанги (не прилегают)
3. Нижняя направляющая скоба
4. Нагнетательный патрубок

Рис. 4: Направляющие штанги и выпускной штуцер

ПРИМЕЧАНИЕ:

Убедитесь, что кабель двигателя не может быть затянут в пропеллер.

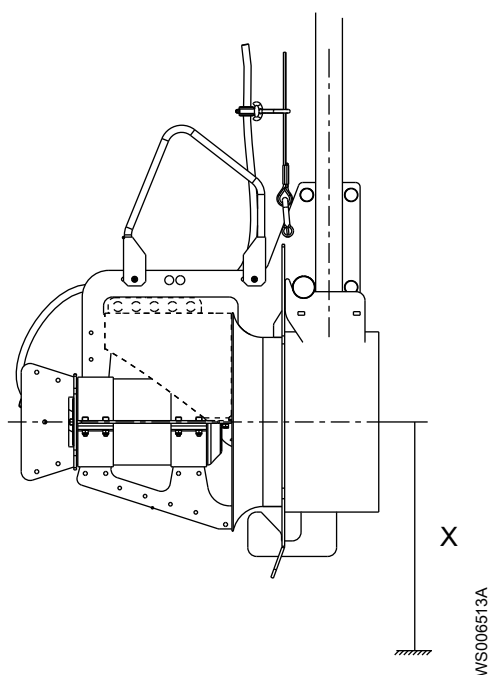
ПРИМЕЧАНИЕ:

Убедитесь, что во время установки не возникли изгибы под острым углом, особенно вблизи входного фланца.

ПРИМЕЧАНИЕ:

Утечка в электрические детали может привести к повреждению оборудования и перегоранию плавкого предохранителя. Конец кабеля двигателя должен оставаться сухим.

Для монтажа ПП требуется минимальное расстояние до дна резервуара. Минимально необходимое расстояние (X) составляет 650 мм (26 дюймов).



1. Подгоните выпускной фланец к выпускному штуцеру:

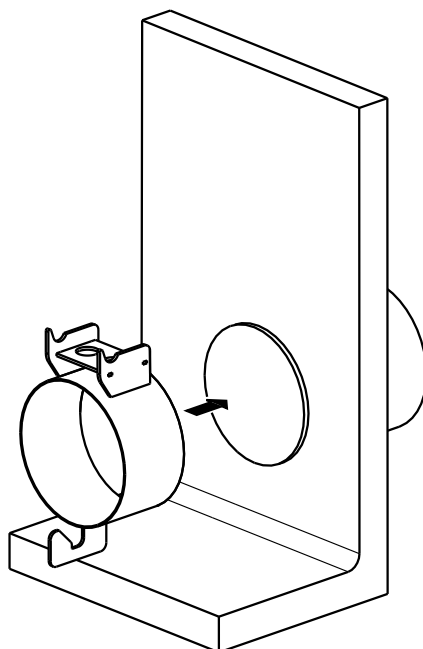
Если выпускной штуцер...	то...
Без фланцев	Сварите вместе выпускной фланец и выпускной штуцер.
С фланцами	Прикрепите выпускной фланец к выпускному штуцеру.

Приваривать кольцо следует перпендикулярно трубопроводу.

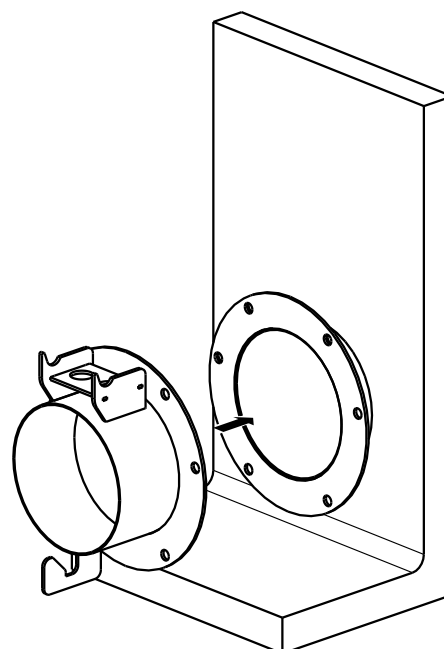
ПРИМЕЧАНИЕ:

Все сварные соединения следует протравить и отполировать до их контакта с жидкой средой.

Выпускной штуцер без фланцев



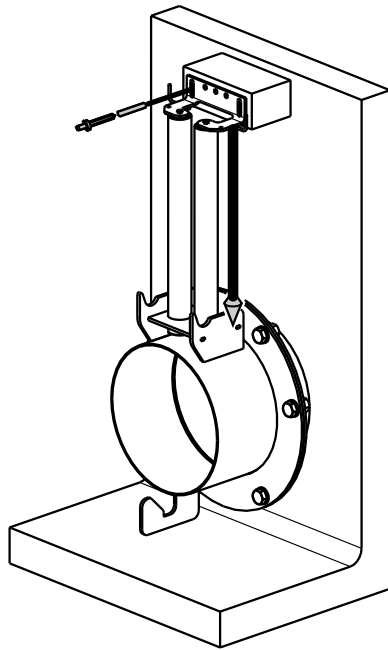
Выпускной штуцер с фланцами



2. Подготовка направляющих штанг:

У направляющих штанг должен быть диаметр 60,3 мм (2,37 дюйма) и толщина стенок 3,2 мм (0,13 дюйма).

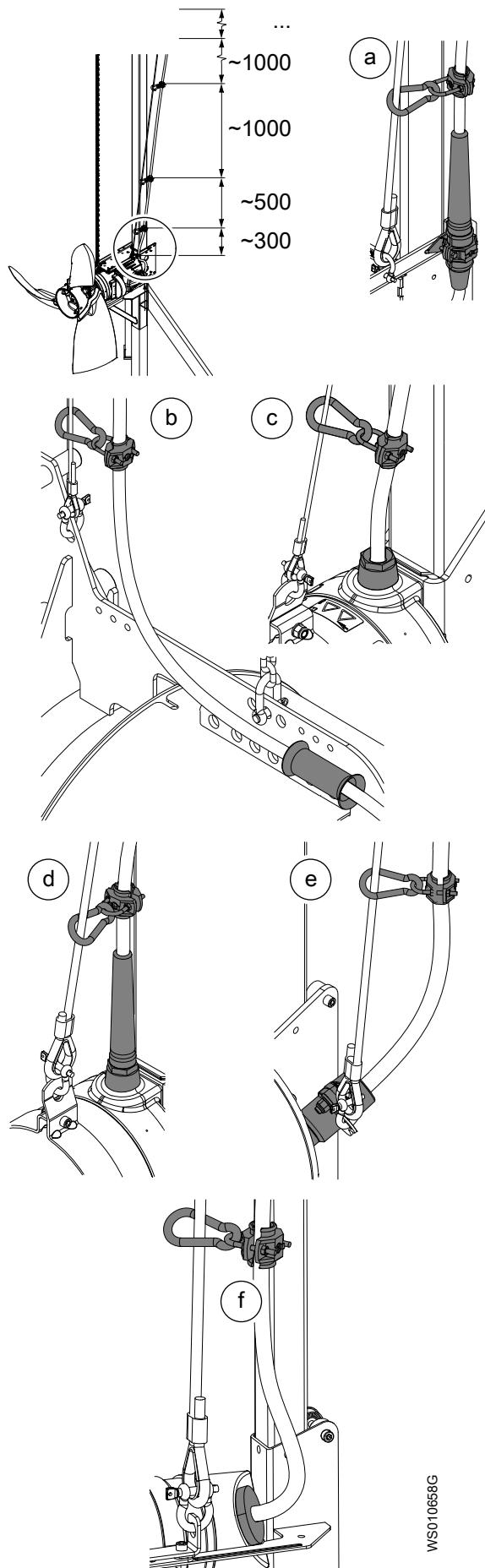
- a) Тщательно измерьте длину для направляющих штанг.
 - b) Отрежьте штанги согласно измерениям.
3. Подготовка к установке направляющих штанг:
Используйте отвес, чтобы обеспечить вертикальную установку направляющих штанг.
- a) Разместите направляющие штанги в направляющей скобе на выпускном фланце.
 - b) Поместите верхнюю направляющую скобу в направляющие штанги и отметьте места для сверления отверстий на стенке.



WS007355A

4. Монтаж направляющих штанг:
- a) Просверлите отверстия для верхней направляющей скобы.
 - b) Вставьте расширительные болты в отверстия.
 - c) Разместите верхнюю направляющую скобу и направляющие штанги в нужном положении и затяните болты.
5. Проверка установки:
- a) Измерьте расстояние по средней линии между направляющими штангами и убедитесь в том, что оно составляет 100 мм (3,94 дюйма).
 - b) Затяните вокруг трубы.
 - c) Проверьте, прикреплен ли выпускной штуцер к стенке.
6. Прикрепите подъемную цепь или провод к смесителю хомутом.
Скоба должна быть правильно зафиксирована.
7. Установите комплект кабелей.
- a) Надежно установите верхний кронштейн.
 - b) Прикрепите один конец поддерживающей проволоки для силового кабеля к смесителю
 - c) Пропустите силовой кабель через трубу.
Убедитесь, что кабель не изогнут сильно и не зажат.
 - d) Установите держатели кабеля на силовой кабель через каждые 1,5 м (4,9 фута).
 - e) Прикрепите держатели кабеля к поддерживающей проволоке.

Для получения дополнительной информации см. Отдельную инструкцию по монтажу 85 05 29.



8. Прикрепите верхний держатель кабеля к силовому кабелю.
Этот держатель кабеля поставляется со смесителем.
9. Подготовка к опусканию перемешивающего устройства:
 - а) Прикрепите крюк к подъемной ручке на перемешивающем устройстве.
 - б) Поднимите перемешивающее устройство на направляющие штанги.
10. Опускайте перемешивающее устройство по направляющим штангам до тех пор, пока впускной конус не зацепится за кольцо на выпускном фланце.
11. Прикрепите другой конец поддерживающей проволоки к кронштейну.
12. Закрепите поддерживающую проволоку и затяните силовую кабель.

ПРИМЕЧАНИЕ:

Вес смесителя не должен приходиться на силовую кабель.

ПРИМЕЧАНИЕ:

Поддерживающая проволока должна быть надежно закреплена, а в силовом кабеле не должно быть натяжения.

4.3.4 Установка перемешивающего устройства на фланце

Установка перемешивающего устройства

Если направляющая штанга или нижняя стойка не прилагаются для емкости, перемешивающее устройство устанавливается посредством фланцевого крепления. Перемешивающее устройство с монтажным фланцем может быть установлено следующими способами:

- На стенке резервуара
- На входном фланце, который устанавливается в стенке

Входной фланец обычно помещается около основания резервуара, чтобы облегчить проверку и очистку.

Производство входного фланца на месте

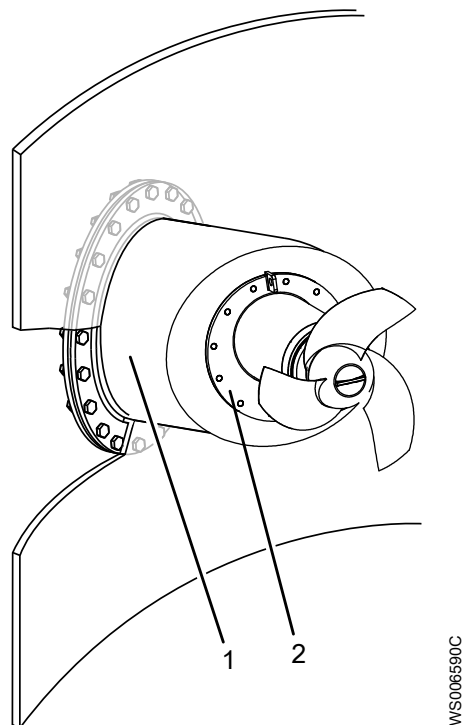
Заказчик должен спроектировать и произвести входной фланец. Обращайтесь к представителю по продаже и обслуживанию для получения предложения по чертежу с размерами, но имейте в виду следующее:

- Предложение допускает корректировку угла смешивания.
- Заказчик должен модифицировать предложение согласно местным требованиям, размерам фланца и стандартам.
- Расчет предложения выполняется согласно EN 13445.
- Для получения информации о размерах перемешивающего устройства с монтажным фланцем см. чертежи с размерами изделия.

4.3.4.1 Перемешивающее устройство с монтажным фланцем

Перемешивающее устройство с монтажным фланцем с крепежной пластиной

На этом рисунке показано монтируемое на фланце перемешивающее устройство, установленное с крепежной пластиной для сборки на фланце.

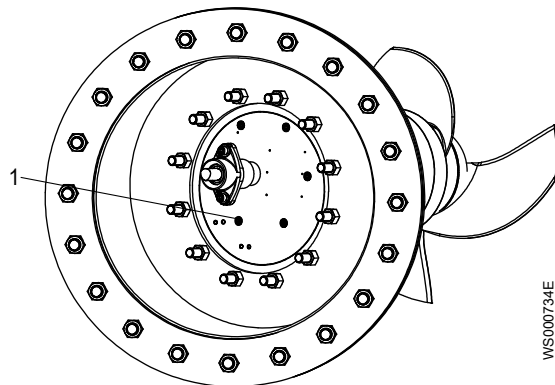


WS006590C

1. Входной фланец (поставляется по заказу, не входит в комплект)
2. Крепежная пластина

Соединения крепежной пластины

На монтажной пластине есть отверстие для осмотра корпуса статора.

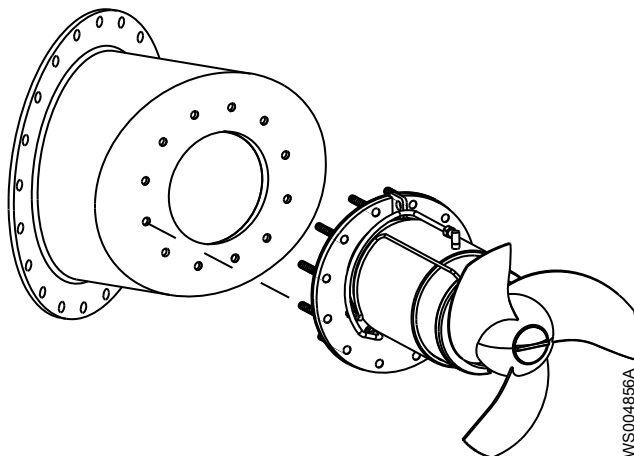


WS000734E

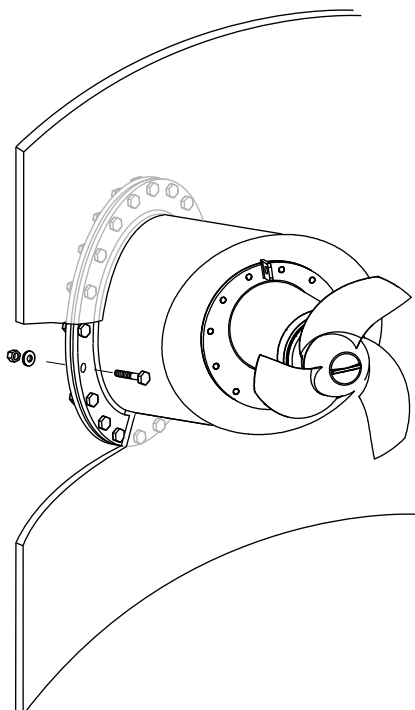
1. Винт для осмотра корпуса статора

4.3.4.2 Установка перемешивающего устройства на фланце

1. Установите прокладку что поставляется между крепежной пластиной и фланцем резервуара или входным фланцем.
2. Вставьте перемешивающее устройство и закрепите гайки.



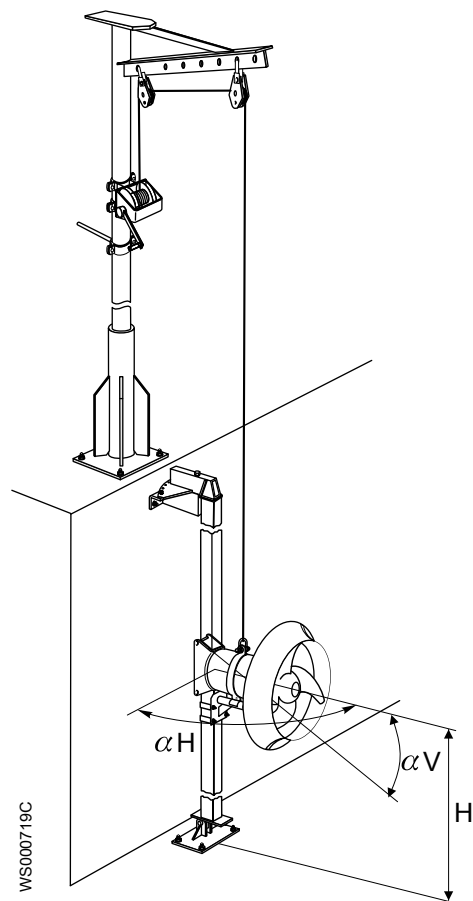
3. Если используется входной фланец, поверните его на желательный угол перемешивающего устройства и установите входной фланец в стенке резервуара.



4.4 Позиционирование смесителя

Несимметричный и бурлящий входной поток в смеситель приводит к нежелательным механическим нагрузкам и напряжениям на пропеллер и крепеж. Смеситель с двумя лопастями особенно чувствителен к этому из-за типового динамического отклика на такие вибрации. Более подробную информацию можно получить у местного представителя по продаже и обслуживанию.

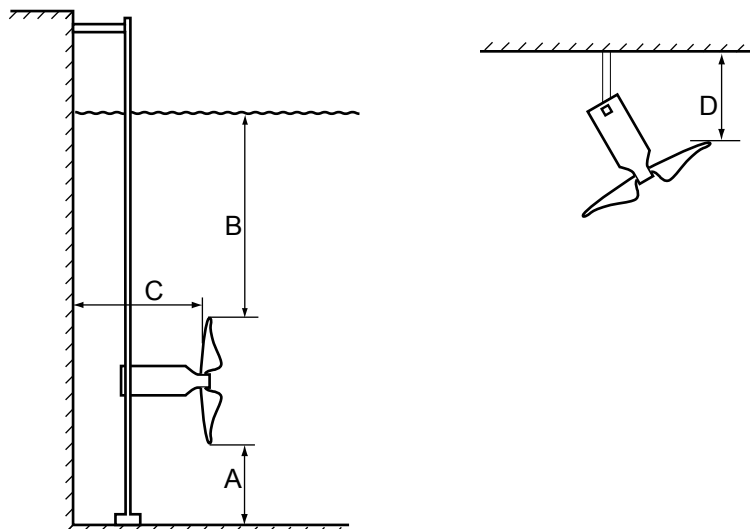
4.4.1 Параметры положения



Параметр	Описание
H	Данный параметр определяет высоту от основания резервуара и устанавливается, когда смеситель установлен на направляющей штанге.
αH	Горизонтальный угол. Определяется, когда смеситель установлен на направляющей штанге.
αV	Вертикальный угол

4.4.2 Клиренс пропеллера

На рисунке представлен клиренс пропеллера. Это минимальное расстояние между лопастью пропеллера и окружающей средой.



WS004434B

Минимальное значение клиренса

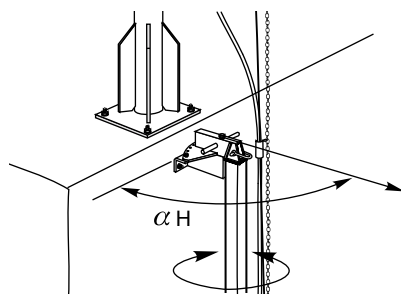
Клиренс	Описание	Значение
A	Пиковое положение лопасти пропеллера внизу резервуара	Диаметр рабочего колеса
B	Пиковое положение лопасти пропеллера на уровне жидкости	См. габаритный чертеж
C	Попадание лопасти пропеллера по задней стенке	В 1,5 раза больше значения диаметра пропеллера
D	Пиковое положение лопасти пропеллера на боковой стенке	В 0,5 раза больше значения диаметра пропеллера

Препятствия и стенки вниз по течению от смесителя

Расстояние, на котором отсутствуют какие-либо препятствия, вниз по течению от смесителя должно быть как минимум в десять раз больше значения диаметра пропеллера.

4.4.3 Установка горизонтального угла

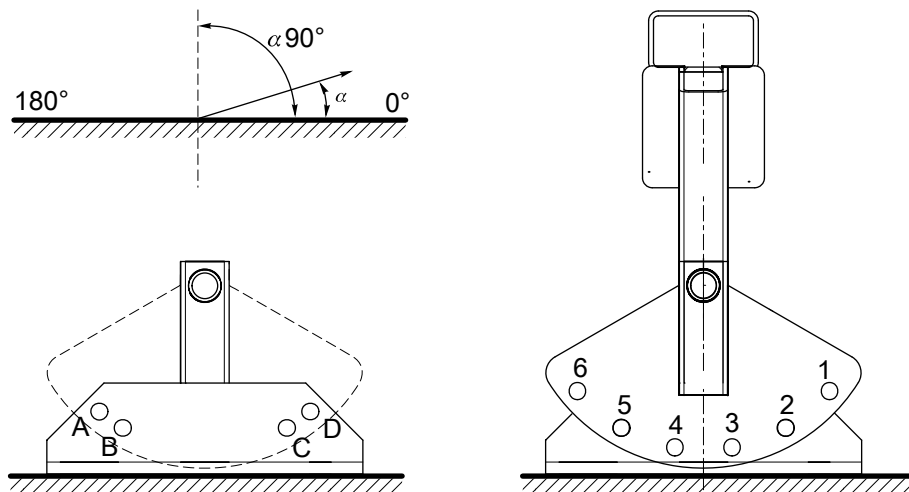
1. Установите горизонтальный угол вращением направляющей штанги.



WS000717D

2. Поместите винт шагового перемещения в соответствующее отверстие, чтобы закрепить угол.

Убедитесь в том, что обеспечен зазор винта, см. [Клиренс пропеллера](#) на стр. 33.



WS004109A

Табл. 1: Определение горизонтального угла 0-90 градусов

αН	Буква	Число	Другие возможные комбинации	
			Буква	Число
0	A	1	-	-
10	B	1	-	-
20	A	2	-	-
30	B	2	-	-
40	A	3	-	-
50	B	3	-	-
60	A	4	-	-
70	B	4	C	1
80	A	5	D	1
90	B	5	C	2

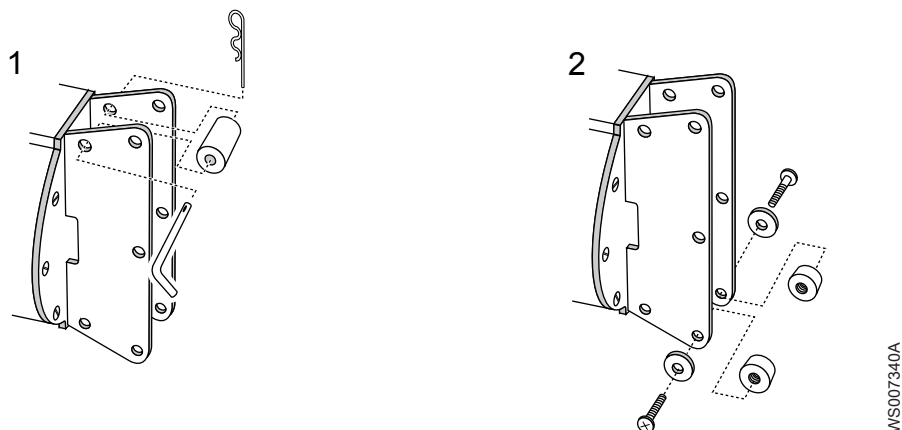
Табл. 2: Определение горизонтального угла 100-180 градусов

αН	Буква	Число	Другие возможные комбинации	
			Буква	Число
100	A	6	D	2
110	B	6	C	3
120	D	3	-	-
130	C	4	-	-
140	D	4	-	-
150	C	5	-	-
160	D	5	-	-
170	C	6	-	-
180	D	6	-	-

3. Закрепите держатели кабеля на силовом кабеле.
4. Прикрепите держатели кабеля к поддерживающей проволоке.

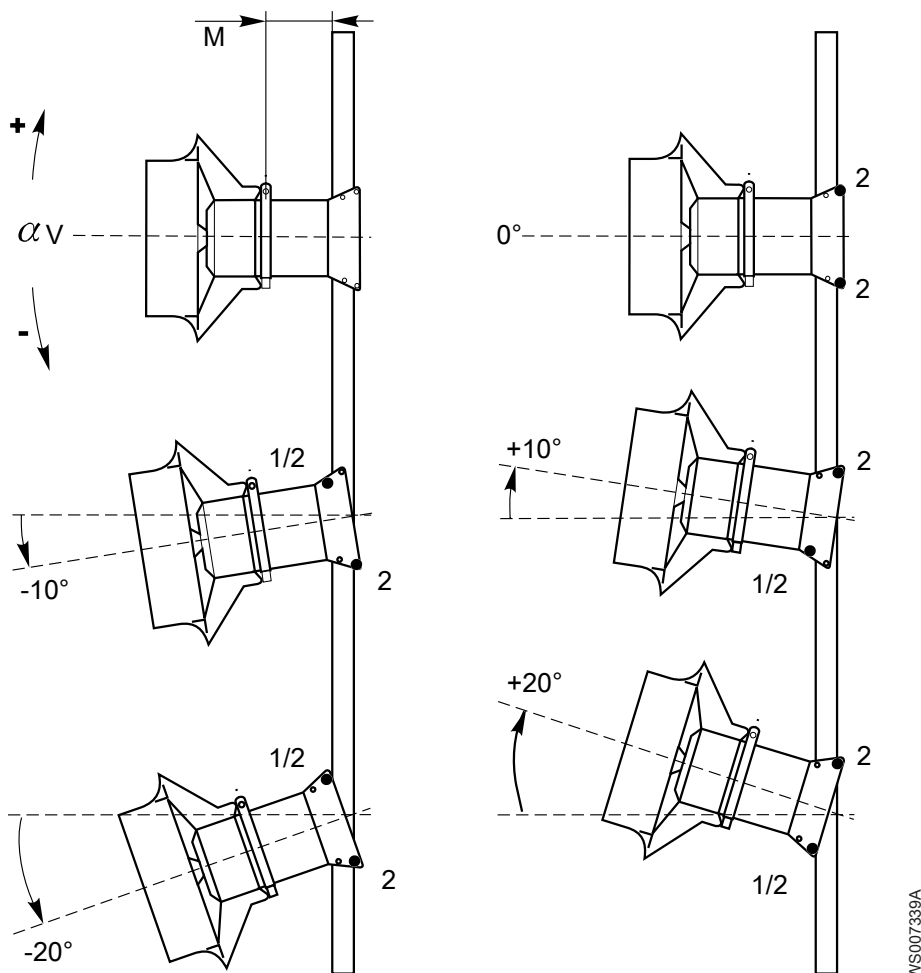
4.4.4 Установка вертикального угла

На рисунках показаны примеры того, как выполнить сборку роликов типа 1 и 2 на задней направляющей смесителя.



1. Поместите ряд роликов на задней направляющей согласно иллюстрации, чтобы получить правильный угол.

Ролики типа 1 можно использовать только в передней части направляющей штанги. Ролики типа 2 можно использовать как в передней, так и в задней части направляющей штанги.



2. Проверьте и при необходимости исправьте положение подъемного оборудования. Размер M указывает правильное положение. См. чертеж с размерами изделия.

Возможны различные размеры в зависимости от наличия/отсутствия кольца форсунки на смесителе.

Если требуется дополнительная точная настройка для выравнивания по горизонтали, можно выбрать другие отверстия для подъема.

4.5 Электрооборудование

4.5.1 Выполнение электрических соединений

Общие меры предосторожности



ОПАСНОСТЬ: Опасность раздавливания

Опасность затягивания или раздавливания подвижными частями. Перед началом технического обслуживания следует обесточить насос и заблокировать подачу электрической энергии. Несоблюдение этого правила может привести к смертельному исходу или тяжелой травме.



ПРЕДУПРЕЖДЕНИЕ: Опасность поражения электрическим током

Опасность поражения электрическим током или получения ожога. Сертифицированный электрик должен проверить правильность выполнения всех электромонтажных работ. Соблюдайте местное законодательство и нормативные акты.



ПРЕДУПРЕЖДЕНИЕ: Опасность поражения электрическим током

Неправильное выполнение электрических подключений, дефекты или повреждения продукта могут создать опасность поражения электрическим током или взрыва. Осмотрите оборудование, чтобы убедиться в отсутствии повреждения кабелей, трещин в корпусе или другого повреждения. Проверьте правильность электрических соединений.



ОСТОРОЖНО: Опасность поражения электрическим током

Не допускайте сильного перегиба и повреждения кабелей.

Требования

Соблюдайте следующие правила:

- Перед подключением агрегата к коммунальной электросети следует уведомить энергоснабжающую организацию. Запуск агрегата, подключенного к электросети общего пользования, может вызывать мерцание ламп накаливания.
- Напряжение сети и частота должны соответствовать спецификациям, указанным на табличке технических данных.
- Плавкие предохранители и автоматические выключатели должны иметь номинал, соответствующий характеристикам сети. Агрегат должен иметь защиту от перегрузок (защитный выключатель двигателя), которая должна быть настроена на номинальную мощность двигателя. Спецификации указаны на табличке технических данных. Пусковой ток в режиме прямого пуска может в шесть раз превышать номинальный ток.
- Номинальное значение тока предохранителей и кабелей должно соответствовать местным стандартам и требованиям.

- Для работы в повторно-кратковременном режиме агрегат должен быть оснащен соответствующей системой контроля.
- Для удовлетворения требований в насосах с сертификацией FM датчик утечки должен быть подсоединен и использоваться.

Кабели

Рекомендации по выбору кабеля:

- Кабели должны быть в хорошем состоянии, не иметь резких изгибов и не должны быть пережаты.
- Если кабель уже использовался, перед его подключением необходимо отрезать от него небольшой кусок, чтобы уплотнительная муфта кабельного ввода не уплотняла кабель в прежнем месте. Если оболочка кабеля повреждена, этот кабель подлежит замене (обратитесь в местное представительство).
- Уплотнительная муфта кабельного ввода и прокладки должны соответствовать наружному диаметру кабеля.
- Если используется привод с регулируемой частотой (VFD), то согласно требованиям европейского соответствия CE должен использоваться экранированный кабель. Более подробную информацию можно получить у представителя по продаже и обслуживанию (поставщика частотно-регулируемого привода).
- Следует учитывать, что на длинных кабелях может иметь место падение напряжения. Номинальное напряжение привода - это напряжение, измеренное у клеммной колодки верхней части изделия.
- У кабелей SUBCAB медная фольга с витой пары должна быть обрезана.

4.5.2 Изоляция электропитания

Подача электропитания на перемешивающее устройство должна быть спроектирована таким образом, чтобы это устройство можно было полностью изолировать.

4.5.3 Заземление



ОПАСНОСТЬ: Опасность поражения электрическим током

Все электрооборудование должно быть заземлено. Проверьте правильность подключения заземления (корпуса) и наличие целостного контакта с землей.



ПРЕДУПРЕЖДЕНИЕ: Опасность поражения электрическим током

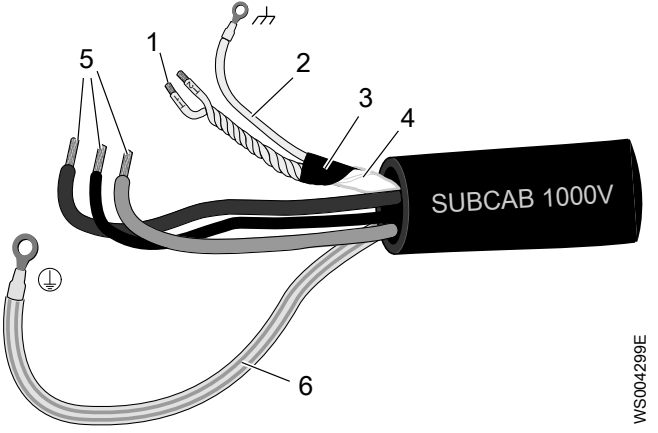
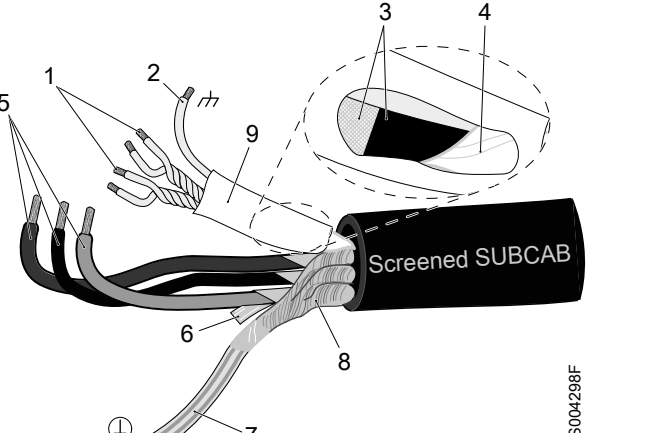
Если кабель двигателя ошибочно выдернут, заземляющий провод должен отключаться от зажима в последнюю очередь. Убедитесь, что провод заземления длиннее фазных проводов с обоих концов кабеля.

4.5.4 Дополнительный резьбовой кабельный ввод

Если используется дополнительный резьбовой кабельный ввод, необходимо установить защиту кабеля согласно прилагаемым инструкциям. Неправильный монтаж может привести к повреждению кабелей.

4.5.5 Подготовьте SUBCAB™ кабели

Данный раздел относится к SUBCAB™ кабелям с витой парой проводов управления.

Подготовленный SUBCAB™ кабель	Подготовленный экранированный SUBCAB™ кабель, без кабельных проушин
 <p>1. Витые пары T1+T2 цепей контроля 2. Провод заземления в элементе управления (скрутки из луженой меди) с термоусадочной трубкой 3. Алюминиевые и текстильные слои 4. Изолирующий кожух или пластик для элемента управления 5. Проводники тока 6. Провод заземления с желто-зеленой термоусадочной трубкой</p> <p style="text-align: right;">WS004299E</p>	 <p>1. Витые пары T1+T2 и T3+T4 цепей управления 2. Провод заземления в элементе управления (скрутки из луженой меди) с термоусадочной трубкой 3. Алюминиевые и текстильные слои 4. Изолирующий кожух или пластик для элемента управления 5. Проводники тока 6. Ламинированная пластиком алюминиевая фольга, сетка 7. Провод заземления с желто-зеленой термоусадочной трубкой 8. Экранирующий провод/плетенка 9. термоусадочная трубка</p> <p style="text-align: right;">WS004298F</p>

1. Выполните зачистку наружной оболочки на конце кабеля.
2. Подготовьте провода цепей управления:
 - a) Снимите изолирующий кожух или пластик.
 - b) Снимите алюминиевые и текстильные слои.
Алюминиевая фольга является проводящим экраном. Не обрезайте больше чем нужно, удалите обрезанную фольгу.

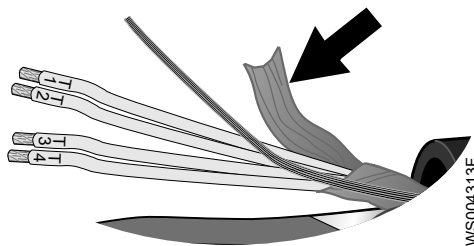


Рис. 5: Алюминиевая фольга на проводах цепей управления.

- c) Наденьте белую термоусадочную трубку на заземляющий провод.
 - d) Свейте между собой жилы T1+T2 и T3+T4.
 - e) Наденьте термоусадочную трубку на элемент управления.
Трубка должна покрывать проводящую алюминиевую фольгу и провод заземления.
3. Подготовка провода заземления SUBCAB™ кабеля:
 - a) Удалите желто-зеленую изоляцию с заземляющего (корпусного) провода.
 - b) Убедитесь, что заземляющий (корпусный) провод не менее чем на 10% длиннее фазных проводов в шкафу.
 - c) Если применимо, установите на провод заземления кабельный наконечник.
4. Подготовка провода заземления экранированного SUBCAB™ кабеля:

- a) Разверните экраны вокруг силовых проводов.
 - b) Свейте все экраны силовых проводов вместе для создания заземляющего провода.
 - c) Наденьте желто-зеленую термоусадочную трубку на заземляющий (корпусный) провод.
Оставьте короткую часть жилы незакрытой.
 - d) Проверьте, что подключенный провод заземления имеет достаточную длину. Этот провод должен оставаться подключенным, даже если питающие провода провисают.
5. Подготовьте питающие провода:
 - a) Снимите алюминиевую фольгу с каждого питающего провода.
 - b) Удалите изоляцию с каждого питающего провода.
 6. Подготовьте концы провода заземления, питающие провода и провод заземления:

Тип соединения	Действия
Винт	Закрепите кабельные проушины на концах.
Клеммная колодка	Зафиксируйте концевые муфты или оставьте их как есть.

4.5.6 Подключение кабеля двигателя к перемешивающему устройству

ПРИМЕЧАНИЕ:

Утечка в электрические детали может привести к повреждению оборудования и перегоранию плавкого предохранителя. Конец кабеля двигателя должен оставаться сухим.

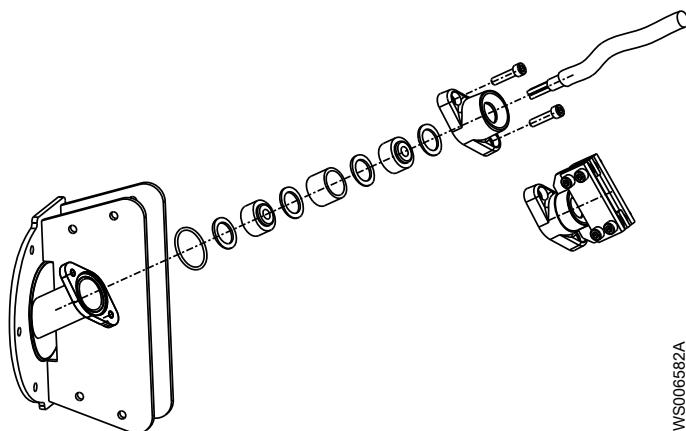


Рис. 6: Комплект для вставки кабеля

Перемешивающее устройство обычно поставляется с подключенным кабелем.

1. Снимите крышку входа, крепежную пластину и уплотнительное кольцо с корпуса перемешивающего устройства.
Откроется доступ к щитку с зажимами.
2. Вставьте кабель в соединительную коробку.
3. Подключите провода двигателя, провод заземления и провода управления.
Для подключения кабеля обратитесь к табличке с данными.
Провод заземления должен быть на 90 мм (3.5 дюймов) длиннее, чем фазовые провода в соединительной коробке блока.
4. Убедитесь в том, что смеситель правильно заземлен.
5. Убедитесь в том, что все термоконтакты должным образом подключены к щитку с зажимами.

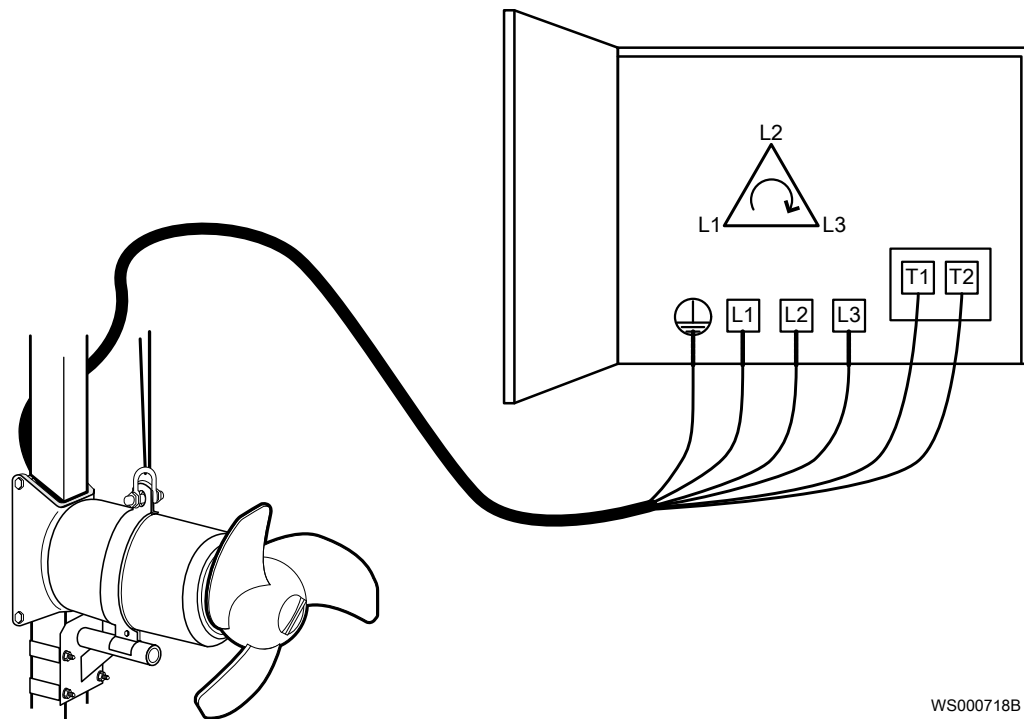
6. Установите уплотнительное кольцо, крепежную пластину и крышку входа на корпусе перемешивающего устройства.
7. Соберите и закрепите кабельный ввод.
Винт сальника при сборке должен находиться снизу.
Для получения дополнительных сведений о кабельном вводе см. список "Детали".
8. Проверьте изоляцию подключения с помощью мегомметра.
Сопротивление изоляции между фазами и любой фазой и заземлением должно быть > 5 МОм.

4.5.7 Подключение кабеля двигателя к стартеру и контрольно-диагностическому оборудованию



ОПАСНОСТЬ: Опасность взрыва/пожара

При установке в огне- и взрывоопасных условиях следует соблюдать особые правила. Не допускается установка изделия и вспомогательного оборудования в опасной зоне, если они не являются взрывозащищенными и искробезопасными. Если изделие оценено как взрывозащищенное или искробезопасное, изучите конкретные сведения о взрывобезопасности в главе о технике безопасности, прежде чем предпринимать дальнейшие действия.



WS000718B

Рис. 7: Подключение кабеля двигателя.

1. Подсоедините провода управления T1 и T2 к контрольному оборудованию MiniCAS II.

ПРИМЕЧАНИЕ:

Тепловые реле интегрированы в статор. Их следует подключать к источнику напряжения 24 В посредством отдельных предохранителей для защиты другого автоматического оборудования.

2. Присоедините провода питающей сети (L1, L2, L3 и заземления) к оборудованию пускателя.

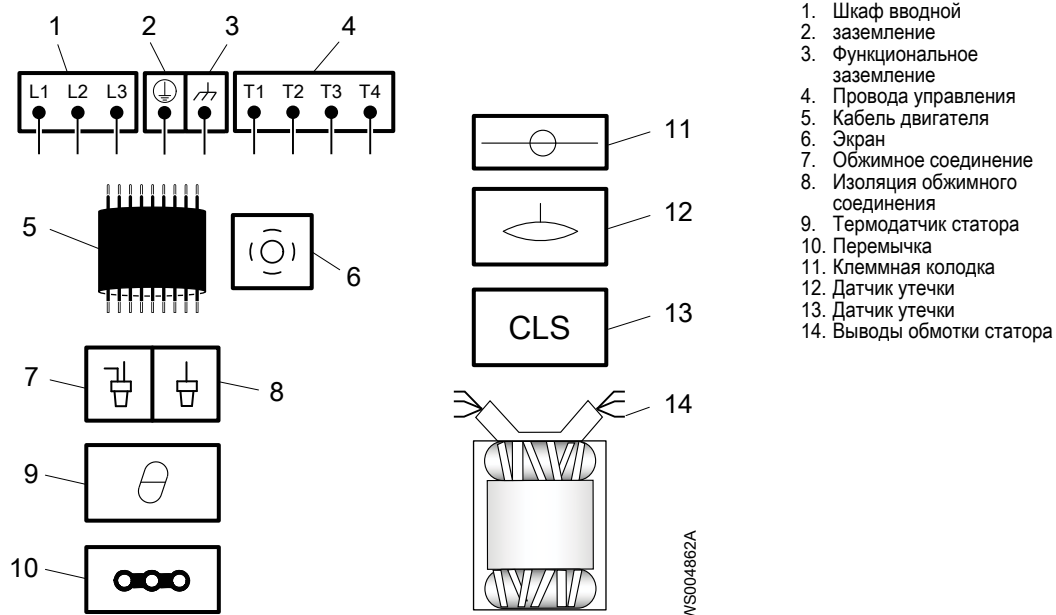
См. соответствующие схемы кабелей с цветовыми кодами проводов.

4.6 Схемы кабельных соединений

В данном разделе содержатся общие сведения о подключении. В нем приводятся также схемы кабельных соединений, в которых показаны альтернативные варианты соединения для использования с различными кабелями и источниками питания.

Символы

На рисунках в настоящем разделе показано, как следует понимать обозначения клеммных колодок.



Стандартная цветовая маркировка

Код	Описание
BN	Коричневый
BK	Черный
WH	Белый
OG	Оранжевый
GN	Зеленый
GNYE	Зелено-желтый
RD	Красный
GY	Серый
BU	Синий
YE	Желтый

Подключения датчиков

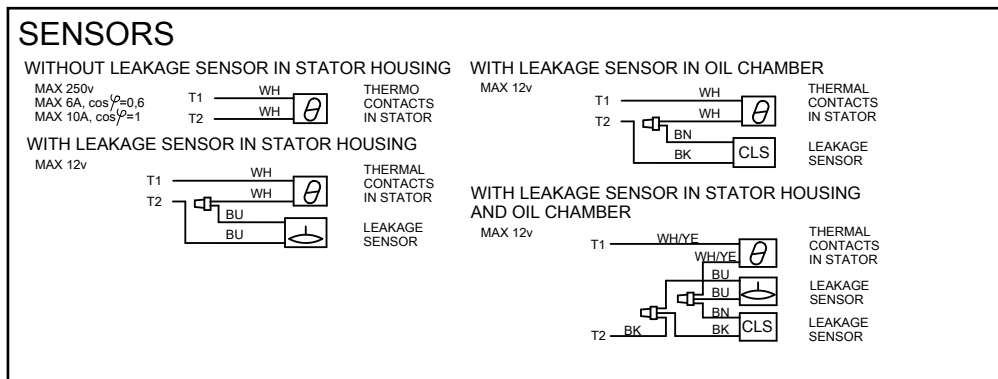
Перемешивающее устройство всегда оборудуется термоконтактами, встроенными в статор.

Стандартная версия: перемешивающее устройство может также снабжаться поставляемым по заказу датчиком утечки воды (FLS) и/или датчиком утечки масла (CLS).

Взрывозащитная версия: перемешивающее устройство может также снабжаться поставляемым по заказу датчиком утечки воды (FLS). Датчик утечки является обязательным, если перемешивающее устройство одобрено по стандарту FM. Изделия во взрывозащитном исполнении не комплектуются CLS.

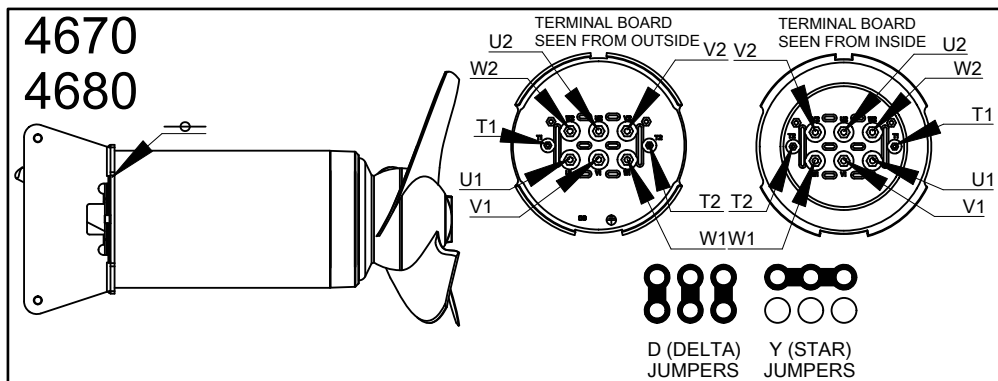
Имеются следующие варианты подключения:

- Термоконтакт и FLS
- Термоконтакт и CLS
- Термоконтакт, FLS и CLS



WS004832A

4.6.1 Кабельные подключения



WS004831A

5 Эксплуатация

Уровень шума

Уровень шума агрегата обычно ниже 70 дБ, но в некоторых установках в определенных рабочих точках на кривой рабочей характеристики уровень шума может превышать 70 дБ.

Безопасное расстояние от влажных участков



ПРЕДУПРЕЖДЕНИЕ: Опасность поражения электрическим током

Опасность поражения электрическим током или получения ожога. Если существует вероятность контакта с жидкостью, которая также контактирует с насосом или перекачиваемой средой, необходимо подключить дополнительное устройство защиты от отказа заземления к соединению заземления.



ОСТОРОЖНО: Опасность поражения электрическим током

Опасность поражения электрическим током или получения ожога. Производитель оборудования не оценивал возможность использования этого устройства в плавательных бассейнах. При использовании в бассейнах применяются особые нормы обеспечения безопасности.

5.1 Изоляция электропитания

Подача электропитания на перемешивающее устройство должна быть спроектирована таким образом, чтобы это устройство можно было полностью изолировать.

5.2 Постоянная подвеска мешалки

Для подъема и опускания мешалки можно использовать цепи, однако их не рекомендуется использовать в качестве постоянной подвески для веса мешалки. Все цепи и их сварные соединения уязвимы по отношению к длительным динамическим нагрузкам.

Если цепь используется в качестве постоянной подвески для смесителя, требуется проведение осмотров цепи с повышенной частотой.

5.3 Запуск перемешивающего устройства



ПРЕДУПРЕЖДЕНИЕ: Опасность раздавливания

Опасность затягивания или раздавливания подвижными частями. Не допускайте нахождения людей вблизи блока при запуске установки.

ПРИМЕЧАНИЕ:

Максимальное допустимое количество запусков в час — 30.

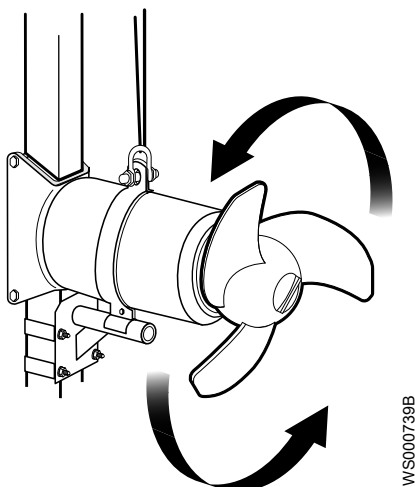
ПРИМЕЧАНИЕ:

Перед запуском перемешивающее устройство необходимо зафиксировать на направляющей балке.

Запуск перемешивающего устройства следует выполнять при соблюдении следующих условий:

- Уровень масла в масляном узле удовлетворительный.
- Кабельный ввод двигателя надежно уплотнен.
- Контрольное оборудование, включенное в изделие, подключено правильно.

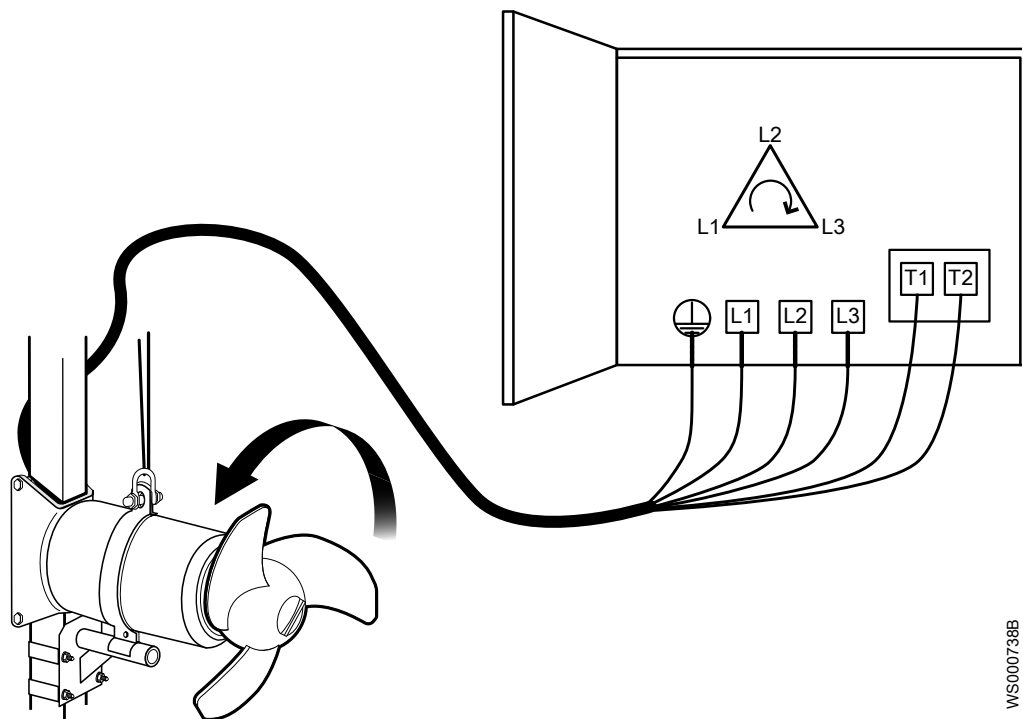
1. Кратковременным включением двигателя проверьте направление вращения. Правильным направлением вращения пропеллера является вращение по часовой стрелке, если смотреть на устройство со стороны пропеллера. См. рисунок. На рисунке показано правильное направление вращения пропеллера.



WS000739B

2. Если направление вращения неправильное, рекомендуется выполнить следующие действия:
 - a) отключите двигатель;
 - b) обесточьте устройство;
 - c) Измените положение двух из трех силовых проводов, подключенных к источнику электропитания.

Для ознакомления с инструкциями по подключению источника электрического питания см. [Электрооборудование](#) на стр. 36.



WS000738B

Рис. 8: Исправление подключения кабеля к двигателю

- d) Кратковременным включением двигателя проверьте направление вращения.

6 Техническое обслуживание

6.1 Меры предосторожности

Перед тем как приступить к работе, внимательно прочтите инструкции по технике безопасности.



ОПАСНОСТЬ: Опасность раздавливания

Опасность затягивания или раздавливания подвижными частями. Перед началом технического обслуживания следует обесточить насос и заблокировать подачу электрической энергии. Несоблюдение этого правила может привести к смертельному исходу или тяжелой травме.



ОПАСНОСТЬ: Опасность вдыхания

Прежде чем войти в рабочую зону, убедитесь, что в атмосфере достаточно кислорода и нет токсичных газов.



ОПАСНОСТЬ: Опасность вдыхания

В полости бака, в котором установлено оборудование, следует соблюдать нормы техники безопасности при работе в замкнутом пространстве. Всегда соблюдайте все требования действующего законодательства по технике безопасности, правила и рекомендации по работе в замкнутых пространствах.



ПРЕДУПРЕЖДЕНИЕ: Опасность раздавливания

Убедитесь в том, что установка не может сместиться или упасть, поскольку это может привести к травмированию людей или повреждению имущества.



ПРЕДУПРЕЖДЕНИЕ: Биологическая опасность

Опасность заражения. Перед выполнением работ по техническому обслуживанию установки ее следует тщательно промыть чистой водой.



ПРЕДУПРЕЖДЕНИЕ: Опасность поражения электрическим током

Опасность поражения электрическим током или получения ожога. Сертифицированный электрик должен проверить правильность выполнения всех электромонтажных работ. Соблюдайте местное законодательство и нормативные акты.



ПРЕДУПРЕЖДЕНИЕ: Опасность поражения электрическим током

Неправильное выполнение электрических подключений, дефекты или повреждения продукта могут создать опасность поражения электрическим током или взрыва. Осмотрите оборудование, чтобы убедиться в отсутствии повреждения кабелей, трещин в корпусе или другого повреждения. Проверьте правильность электрических соединений.

**ОСТОРОЖНО: Опасность поражения электрическим током**

Не допускайте сильного перегиба и повреждения кабелей.

Проверка сопротивления заземления

После обслуживания нужно в обязательном порядке проверить сопротивление заземления.

6.1.1 Вентиляция в рабочей зоне

Перед началом работы убедитесь, что рабочая зона хорошо вентилируется.

6.1.2 Осмотрите место проведения работ, для которых требуется допуск на огнеопасные работы**ПРЕДУПРЕЖДЕНИЕ: Опасность взрыва/пожара**

Перед началом работ, для которых требуется допуск на огнеопасные работы, таких как сварка, газовая резка, шлифование или работы с применением ручных электрических инструментов, выполните следующее: Убедитесь в отсутствии опасности взрыва. 2. Обеспечьте достаточную вентиляцию.

6.1.3 Вращающийся пропеллер**ОПАСНОСТЬ: Опасность раздавливания**

Опасность затягивания или раздавливания подвижными частями. Перед началом технического обслуживания следует обесточить насос и заблокировать подачу электрической энергии. Несоблюдение этого правила может привести к смертельному исходу или тяжелой травме.

**6.2 Требования по техническому обслуживанию**

Шаг	Требование
Подготовка к повторной сборке	<ul style="list-style-type: none"> • Все компоненты должны быть в остывшем состоянии • Нужно очистить все детали, особенно канавки под кольцевые уплотнения • Нужно использовать новые кольцевые уплотнения, прокладки и уплотнительные шайбы • На все пружины, винты и кольцевые уплотнения нужно нанести консистентную смазку
Повторная сборка	Нужно совместить существующую маркировку.
Подготовка к эксплуатации	<ul style="list-style-type: none"> • Собранный блок привода необходимо испытать на прочность изоляции • После сборки изделия необходимо выполнить испытательный прогон

6.3 Значения крутящего момента

Для обеспечения правильного крутящего момента необходимо смазать все винты и гайки. Резьба винтов, ввинчивающихся в нержавеющую сталь, должна быть покрыта подходящей смазкой для предотвращения заедания.

При наличии вопросов относительно крутящих моментов следует проконсультироваться с отделом продаж или уполномоченным сервисным представителем.

Винты и гайки

Табл. 3: Нержавеющая сталь, A2 и A4, крутящий момент·Нм (фунт силы на фут)

Класс прочности	M4	M5	M6	M8	M10	M12	M16	M20	M24	M30
50	1.0 (0.74)	2.0 (1.5)	3.0 (2.2)	8.0 (5.9)	15 (11)	27 (20)	65 (48)	127 (93.7)	220 (162)	434 (320)
70, 80	2.7 (2)	5.4 (4)	9.0 (6.6)	22 (16)	44 (32)	76 (56)	187 (138)	364 (268)	629 (464)	1240 (915)
100	4.1 (3)	8.1 (6)	14 (10)	34 (25)	66 (49)	115 (84.8)	248 (183)	481 (355)	—	—

Табл. 4: Сталь, момент затяжки в Нм (фунт силы на фут)

Класс прочности	M4	M5	M6	M8	M10	M12	M16	M20	M24	M30
8,8	2.9 (2.1)	5.7 (4.2)	9.8 (7.2)	24 (18)	47 (35)	81 (60)	194 (143)	385 (285)	665 (490)	1310 (966.2)
10,9	4.0 (2.9)	8.1 (6)	14 (10)	33 (24)	65 (48)	114 (84)	277 (204)	541 (399)	935 (689)	1840 (1357)
12,9	4.9 (3.6)	9.7 (7.2)	17 (13)	40 (30)	79 (58)	136 (100)	333 (245)	649 (480)	1120 (825.1)	2210 (1630)

Табл. 5: Медь, крутящие моменты в Нм (фут-фунт-сила)

M5	M8	M10
2.7 (2.0)	11 (8.1)	22 (16.2)

Винты с шестигранной утопленной головкой

Для всех классов прочности шестигранных винтов с утопленной головкой под торцовый ключ максимальный вращающий момент должен составлять 80% от значений указанного выше класса прочности 8,8.

6.4 Периодичность технического обслуживания

Периодичность различных видов технического обслуживания для SR 4670/4680 зависит от применения и условий эксплуатации.

6.4.1 Виды условий эксплуатации, SR 4670/4680

Условия эксплуатации, менее 40 °C (104 °F)

Табл. 6: Вода и сточные воды

Область применения	Условия эксплуатации
Насосная станция	Тяжелые условия
Резервуар-накопитель	Тяжелые условия
Реактор с динамическим носителем биопленки (MBBR)	Тяжелые условия
Морская вода	Тяжелые условия
Другие	Обычные условия

Табл. 7: Биогаз и сельское хозяйство

Область применения	Условия эксплуатации
Навозная жижа	Обычные условия
Перегной	Обычные условия
Перегниватель <ul style="list-style-type: none"> Например, растения для энергетического использования и твердый навоз 	Тяжелые условия
Предварительная обработка и гидролиз <ul style="list-style-type: none"> Например, растения для энергетического использования и твердый навоз 	Тяжелые условия

Табл. 8: Муниципальные сооружения по обработке отложений

Область применения	Условия эксплуатации
Анаэробные стабилизированные отложения, мезофильные	Обычные условия
Аэробные стабилизированные отложения	Обычные условия
Анаэробные стабилизированные отложения, термофильные	Тяжелые условия
Другие	Обычные условия

Табл. 9: Буровой шлам и промышленные процессы

Область применения	Условия эксплуатации
Буровой шлам	Тяжелые условия
Легкие условия	Обычные условия
Тяжелые условия	Для получения дополнительных сведений обращайтесь к представителю компании по продажам и обслуживанию.

Условия эксплуатации, более 40 °C (104 °F)

Температура носителя выше 40 °C (104 °F) считается тяжелыми условиями эксплуатации для всех областей применения.

6.4.2 График техобслуживания, SR 4670/4680

Интервалы технического обслуживания распространяются на оборудование выбранное, смонтированное и установленное в соответствии с рекомендациями компании Xylem.

Тип обслуживания	Цель	Условия эксплуатации	Интервал
Первичный осмотр, на объекте	<ul style="list-style-type: none"> Убедитесь, что монтаж выполнен правильно. Определите рекомендуемые интервалы технического обслуживания для конкретной установки. 	Все условия эксплуатации	В течении первых 3 месяцев эксплуатации
Периодический осмотр, на объекте	<ul style="list-style-type: none"> Определение общего состояния оборудования. Необходимо принять меры по минимизации стоимости жизненного цикла, профилактике незапланированного простоя и сохранению эффективности работы. 		8,000 часов или 2 года, в зависимости от того, что наступит раньше
Капитальный ремонт, в сертифицированной мастерской	<ul style="list-style-type: none"> Чтобы оборудование долго служило и эффективно работало, необходимо заменять изнашивающиеся детали и основные компоненты. 	Обычные условия	32,000 часов или 8 года, в зависимости от того, что наступит раньше
		Тяжелые условия	16,000 часов или 4 года, в зависимости от того, что наступит раньше

В биогазовых перегнивателях необходимо выполнить первичный осмотр после монтажа или в течение первых трех месяцев эксплуатации.

Если периодический осмотр проводится не в соответствии с графиком, необходимо уменьшить интервал капитального ремонта. Для получения дополнительных сведений обращайтесь к представителю компании по продажам и обслуживанию.

6.4.3 График техобслуживания, PP 4670/4680

Интервалы технического обслуживания распространяются на оборудование выбранное, смонтированное и установленное в соответствии с рекомендациями компании Xylem.

Тип обслуживания	Цель	Интервал
Первичный осмотр, на объекте	<ul style="list-style-type: none"> Убедитесь, что монтаж выполнен правильно. Определите рекомендуемые интервалы технического обслуживания для конкретной установки. 	В течении первых 3 месяцев эксплуатации

Тип обслуживания	Цель	Интервал
Периодический осмотр, на объекте	<ul style="list-style-type: none"> • Определение общего состояния оборудования. • Необходимо принять меры по минимизации стоимости жизненного цикла, профилактике незапланированного простоя и сохранению эффективности работы. 	8,000 часов или 2 года, в зависимости от того, что наступит раньше Относится к нормальным условиям использования и работы при температуре среды менее 40 °C (104 °F).
Капитальный ремонт, в сертифицированной мастерской	<ul style="list-style-type: none"> • Чтобы оборудование долго служило и эффективно работало, необходимо заменять изнашивающиеся детали и основные компоненты. 	32,000 часов или 8 года, в зависимости от того, что наступит раньше Относится к нормальным условиям использования и работы при температуре среды менее 40 °C (104 °F).

Если периодический осмотр проводится не в соответствии с графиком, необходимо уменьшить интервал капитального ремонта. Для получения дополнительных сведений обращайтесь к представителю компании по продажам и обслуживанию.

6.5 Обслуживание

6.5.1 Осмотр

Первоначальные и периодические осмотры проводятся на объекте.

Компонент	Действия
Силовой кабель	<ul style="list-style-type: none"> – Проверьте на наличие повреждений. При необходимости замените силовой кабель. – Проверьте систему крепления кабеля. При необходимости отрегулируйте.
Масляный картер	<ul style="list-style-type: none"> – Проверьте масло. При необходимости замените. – Замените уплотнительные кольца пробки маслосливного отверстия.
Подъемная рукоятка	Проверьте состояние. При необходимости замените компоненты.
Шкаф управления	Проверьте силовые соединения.
Защита статора	<ul style="list-style-type: none"> – Проверьте термодатчики. Цепь с замыкающим контактом. Интервал: 0–1 Ом. – Проверьте сопротивление термисторов. Сопротивление должно составлять от 20 до 250 Ом. Измерение напряжения: максимум 2 В постоянного тока.
Изоляция	Используйте мегомметр до 1 000 В. <ul style="list-style-type: none"> – Убедитесь, что сопротивление между землей и фазой превышает 5 МОм. – Проверьте межфазное сопротивление (макс. 50 Ом).
Состояние двигателя	Проверьте значения напряжения и силы тока во время работы.
Техника безопасности	Проверьте перила ограждения, крышки и другие защитные приспособления.
Оборудование для монтажа и подъема	Проверьте крепление и монтаж. При необходимости замените компоненты. Соблюдайте местные нормы.
Положение устройства	Проверьте положение, чтобы правильно распределить нагрузку и выполнить требования к процессу.

Компонент	Действия
Защита от перегрузки	Проверьте правильность параметров.
Пропеллер	<ul style="list-style-type: none"> – Проверьте на износ. При необходимости замените компоненты. – Проверьте направление вращения.
Цинковый анод	Если применимо, проверьте расход. При необходимости замените цинковый анод.

6.5.2 Капитальный ремонт

Капитальный ремонт проводится в сертифицированной мастерской.

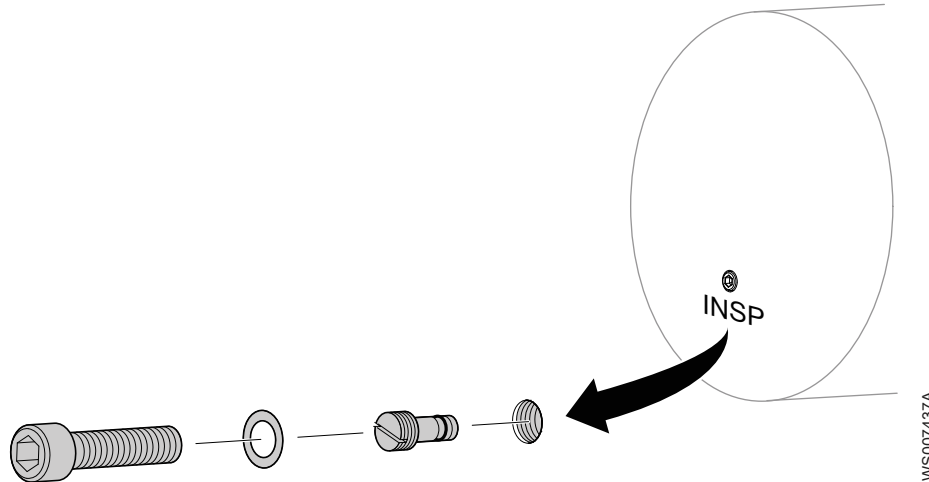
Компонент	Действия
Подшипники	Замените подшипники.
Уплотнительные кольца	Замените уплотнительные кольца.
Механические уплотнения	Замените механические уплотнения.
Соединительная коробка	<ul style="list-style-type: none"> – Убедитесь в том, что соединительная коробка чистая и сухая. – Проверьте силовые соединения.
Прочие действия	См. <i>Осмотр</i> на стр. 51.

6.5.3 Работа в аварийном режиме

Источник аварийного сигнала	Действия
FLS	<ol style="list-style-type: none"> 1. Проверьте, нет ли утечки в корпусе статора. При обнаружении таковой выполните дренаж. 2. Проверьте механические уплотнения и уплотнительные кольца и замените все поврежденные уплотнения новыми.
Ёмкостной датчик утечки (не для взрывозащитных смесителей)	<ol style="list-style-type: none"> 1. Проверьте корпус системы смазки на предмет утечки. 2. Проверьте механические уплотнения и уплотнительные кольца и замените все поврежденные уплотнения новыми.
Тепловой контакт	<ol style="list-style-type: none"> 1. Проверьте уровень смазочно-охлаждающей жидкости (смеситель с рубашкой охлаждения). 2. Проверьте правильность соединений и исправность электродвигателя. 3. Проверьте температуру и вязкость смешанной жидкости. 4. Убедитесь в том, что положение устройства соответствует требованиям установки.
Защита от перегрузки	Убедитесь в том, что крыльчатка вращается свободно и плавно.

6.6 Осмотр корпуса статора

1. Снимите винт для осмотра (с маркировкой INSP) и винт внутри, чтобы получить доступ к корпусу статора.



2. Проверьте корпус статора на предмет утечки воды и масла.

6.7 Замените масло

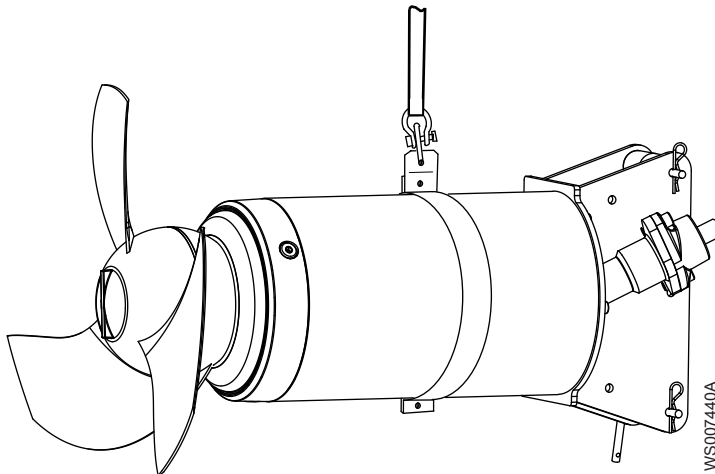
6.7.1 Слив масла



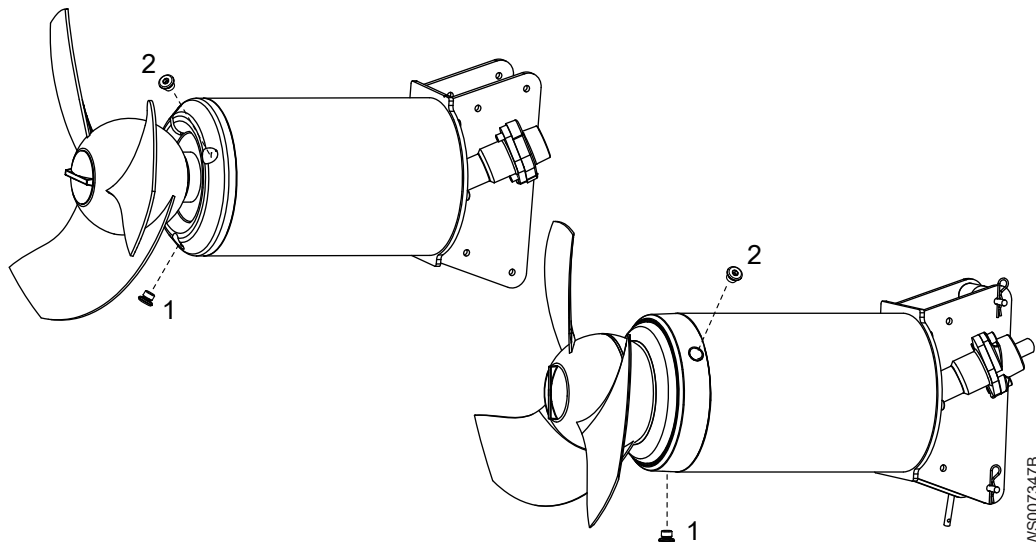
ОСТОРОЖНО: Опасность, исходящая от сжатого воздуха

Сжатый воздух внутри камеры может привести к выбросу деталей или жидкости с большой силой. Будьте осторожны при открывании. Прежде чем снять пробку, дождитесь сброса давления в камере.

1. Расположите перемешивающее устройство на двух опорах или подвесьте его в горизонтальном положении с помощью мостового крана.



2. Под миксером разместите контейнер (сосуд), обладающий объемом, достаточным для того, чтобы вместить все сливаемое масло.
Объем масла менее 4 л (4,2 кварты).
3. Выкрутите винт под сливное отверстие.



Для облегчения процесса слива рекомендуется также выкрутить и винт маслосливного отверстия.

4. По завершении слива верните на место уплотнительные кольца и винт под сливное отверстие. Затяните винт сливного отверстия.

Рекомендуемый момент затяжки: 10-20 Н·м (7,4-14,8 фунтов силы на фут).

6.7.2 Заправка масла



ОСТОРОЖНО: Опасность, исходящая от сжатого воздуха

Сжатый воздух внутри камеры может привести к выбросу деталей или жидкости с большой силой. Будьте осторожны при открывании. Прежде чем снять пробку, дождитесь сброса давления в камере.

Перемешивающее устройство поставляется с завода смазанное парафиновым маслом с вязкостью, отвечающей стандарту ISO VG32. Рекомендуемое масло: 90 17 52. Ниже приведены примеры подходящих типов масел.

- Statoil MedicWay 32™
- BP Enerpar M 004™
- Shell Ondina 927™
- Shell Ondina X430™

Количество масла зависит от рабочего положения мешалки.

Табл. 10: Требуемый объем масла

Рабочее положение перемешивающего устройства	Объем масла в литрах (квартах)
Под углом $0^\circ \pm 20^\circ$ относительно горизонтальной оси	Версии .310/.390: 3,1 (3,3)
	Версии .412/.492: 3,7 (3,9)
Под углом -90° книзу относительно горизонтальной оси	Версии .310/.390: 3,8 (4,0)
	Версии .412/.492: 5,25 (5,55)

1. Расположите смеситель для заливки требуемого количества масла.
 - а) Для горизонтального рабочего положения и нормального количества масла расположите смеситель горизонтально.

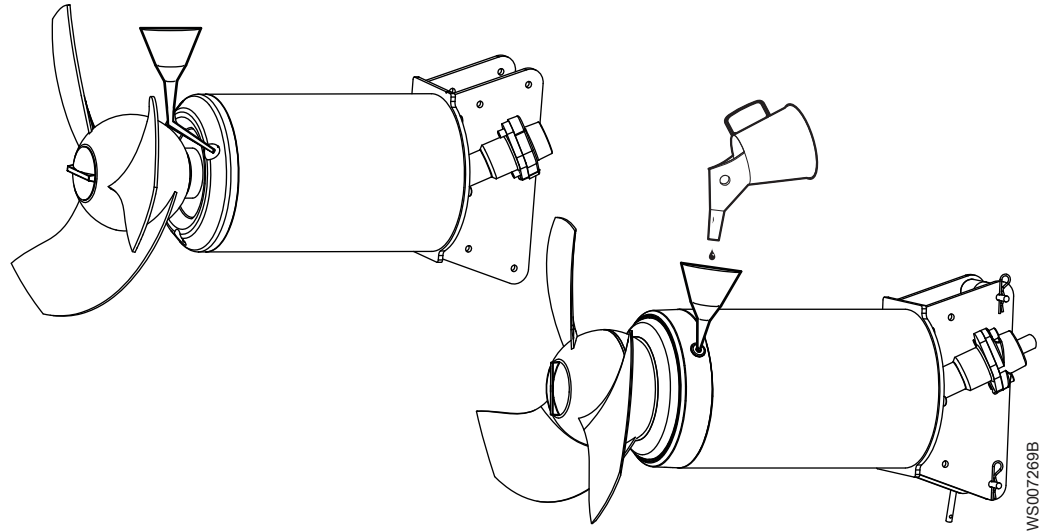


Рис. 9: Заливка для горизонтального рабочего положения

- b) Для вертикального рабочего положения используйте один из следующих методов для заливки максимального объема масла:
- Для версий .412/.492 закройте заливную пробку, переверните смеситель и снимите сливную пробку.
 - Для версий .310/.390 расположите смеситель пропеллером вверх.

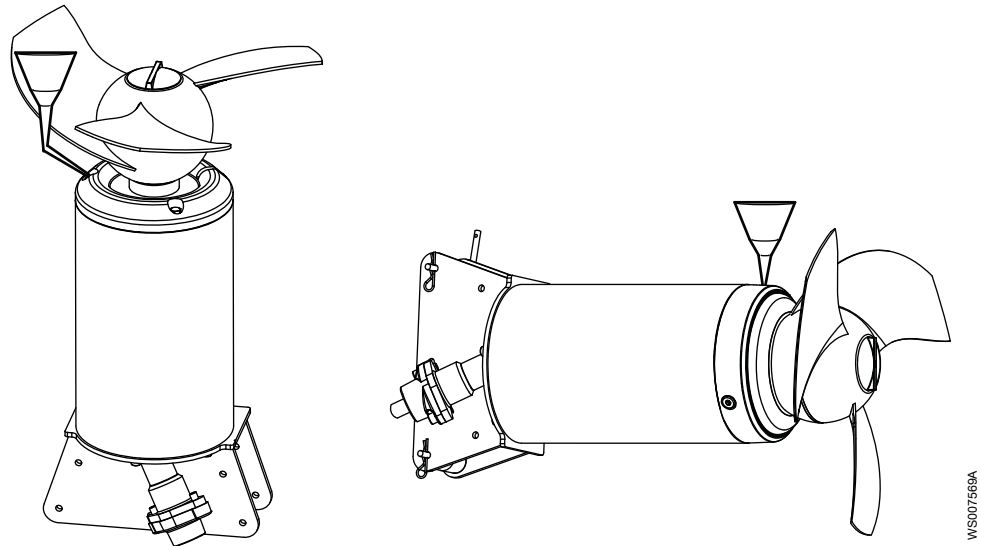


Рис. 10: Заливка для вертикального рабочего положения

2. Залейте свежее масло через маслоналивную горловину или сливную пробку.
3. Замените уплотнительное кольцо.
4. Установите пробку на место и затяните.

Рекомендуемый момент затяжки: 10-20 Н·м (7,4-14,8 фунтов силы на фут).

6.8 Замена пропеллера



ОСТОРОЖНО: Опасность пореза

Острые края. Используйте защитную спецодежду.

Необходимые следующие специальные инструменты для выполнения:

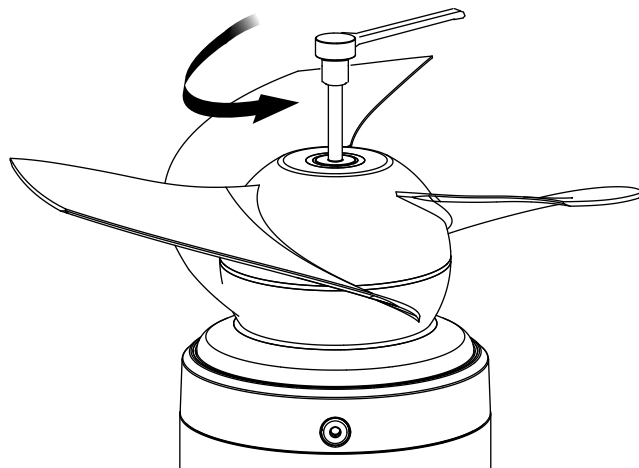
- Шестигранный торцевой ключ
- M1610 шестигранный переходник (номер детали 84 14 81), n= 14

6.8.1 Демонтаж крыльчатки

1. Открутите пробку пропеллера и снимите уплотнительное кольцо.
2. Ослабьте винт ступицы.

Используйте переходник для шестигранных головок M16(деталь номер 84 14 81, n=14).

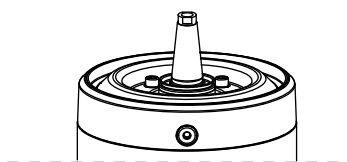
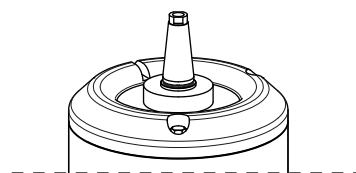
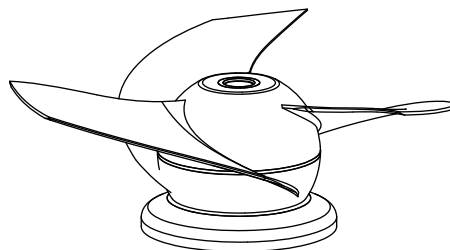
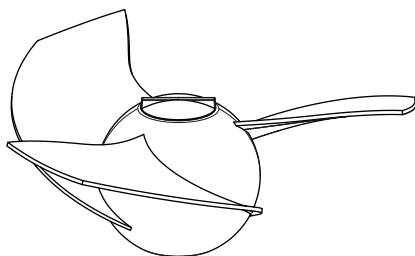
По мере ослабления винтового соединения пропеллер вытесняется наружу.



WS007363A

3. Снимите пропеллер.

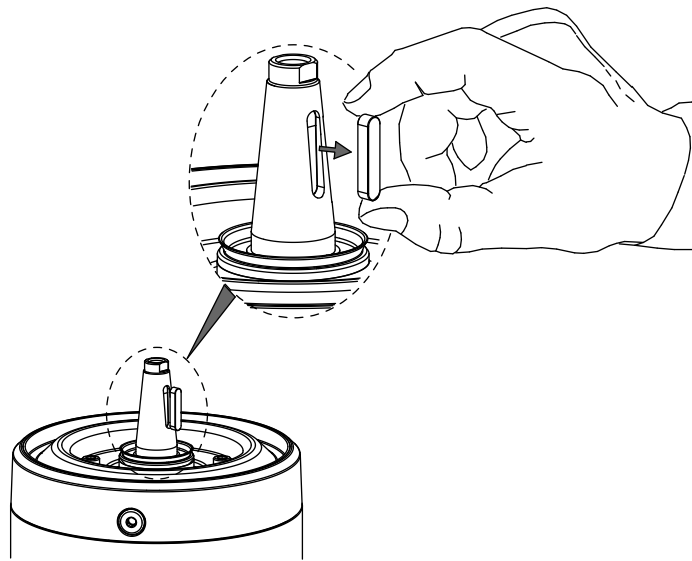
На рисунке показаны обе версии мешалки.



WS007574A

4. Снимите шпонку вала.

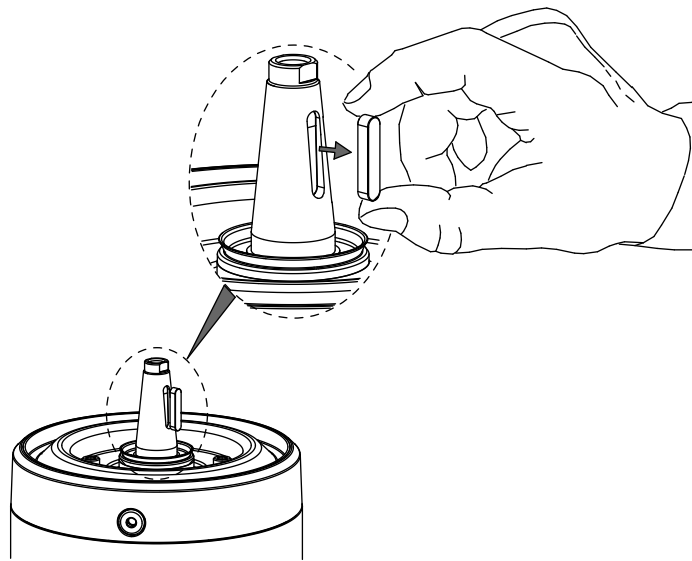
Берите шпонку вала за ее концы.



WS007367A

6.8.2 Монтаж пропеллера

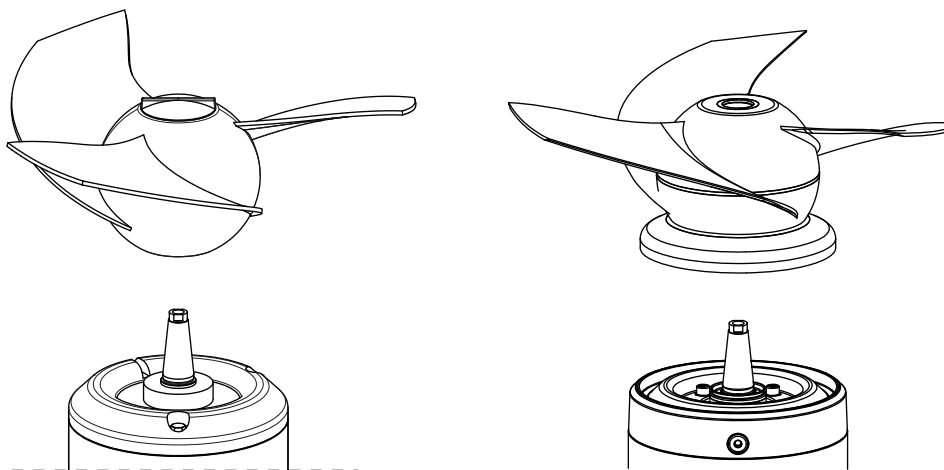
1. Установите шпонку вала.
Берите шпонку вала за ее концы.



WS007367A

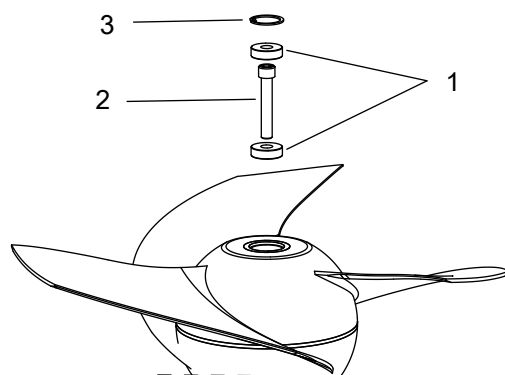
2. Насадите пропеллер на вал.

На рисунке показаны обе версии мешалки.



WS007574A

3. Установите шайбы, винты ступицы и стопорное кольцо в пропеллере.

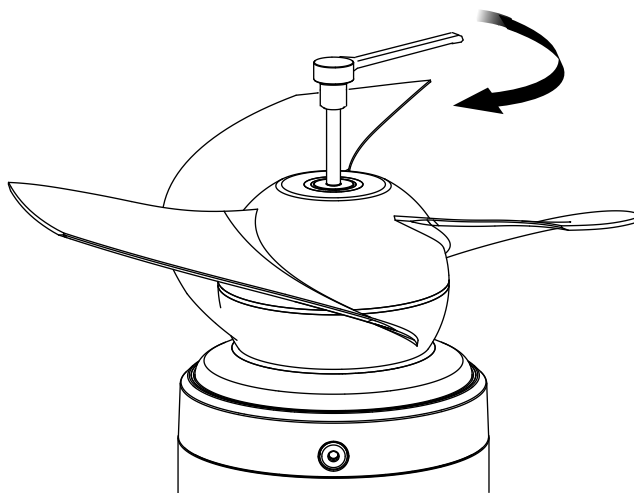


WS007361A

- 1. Шайба
- 2. Винт ступицы
- 3. Стопорное кольцо

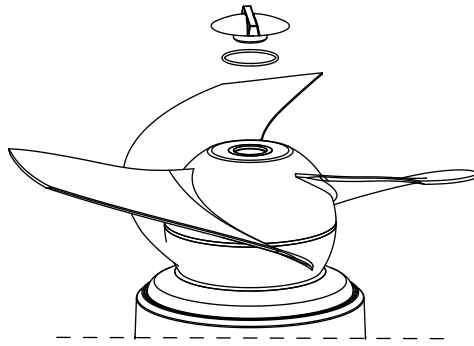
4. Затяните винт ступицы.

Затяните до момента 197 Н·м (145 фунт-силы на фут).



WS007368A

5. Закрепите на пропеллере защитную крышку с помощью уплотнительных колец.



WS007358A

7 Устранение неисправностей

7.1 Устранение неисправностей в электрической цепи



ОПАСНОСТЬ: Опасность поражения электрическим током

Поиск неисправностей в работающем пульте управления опасен, так как пульт находится под напряжением. Поиск неисправностей в электрической цепи должен производиться квалифицированным электриком.

Для поиска и устранения неисправностей используйте следующие указания:

- Отсоедините и отключите питание, за исключением случаев выполнения проверок, при которых напряжение необходимо.
- Убедитесь в отсутствии людей в непосредственной близости к устройству во время перепоключения источника электрического питания.
- При устранении неисправностей электрооборудования используйте следующие инструменты и принадлежности:
 - Универсальный измерительный прибор.
 - Лампа для нахождения места повреждения (прибор для контроля целостности цепей).
 - Схема проводки

7.2 Перемешивающее устройство не запускается



ОПАСНОСТЬ: Опасность раздавливания

Опасность затягивания или раздавливания подвижными частями. Перед началом технического обслуживания следует обесточить насос и заблокировать подачу электрической энергии. Несоблюдение этого правила может привести к смертельному исходу или тяжелой травме.



Причина	Устранение
Сработал сигнал тревоги на панели управления.	Проверьте термодатчики и наличие защиты от перегрузок.
Перемешивающее устройство не запускается автоматически, но может быть запущено вручную.	Убедитесь в том, что <ul style="list-style-type: none"> • Все подключения исправны. • Реле и обмотки контакторов не повреждены. • Переключатель управления (ручное/автоматическое) корректно срабатывает в обоих положениях.
Отсутствует напряжение.	Убедитесь в том, что <ul style="list-style-type: none"> • Главный выключатель включен. • На пусковое оборудование подается управляющее напряжение. • Плавкие предохранители исправны. • Присутствует напряжение на всех фазах питающей линии. • Все плавкие предохранители сохраняют номинальную мощность и надежно закреплены в держателях. • Защита от перегрузок не выключена. • Кабель двигателя не поврежден.

Причина	Устранение
Заклинило пропеллер.	<ul style="list-style-type: none"> • Очистите пропеллер • Очистите кольцо форсунки Проверьте зазор винта у кольца форсунки и что винт и вал могут вращаться.

Если проблема не устранена, свяжитесь с отделом продаж или уполномоченным сервисным представителем.

Обязательно укажите серийный номер изделия, см. [Описание изделия](#) на стр. 12.

7.3 Перемешивающее устройство самопроизвольно запускается, останавливается и снова запускается в быстрой последовательности



ОПАСНОСТЬ: Опасность раздавливания

Опасность затягивания или раздавливания подвижными частями. Перед началом технического обслуживания следует обесточить насос и заблокировать подачу электрической энергии. Несоблюдение этого правила может привести к смертельному исходу или тяжелой травме.



Причина	Устранение
Неисправность функции самоблокировки контактора.	Проверьте напряжение в цепи управления, сопоставив его с номинальным напряжением на катушке, и не повреждены ли соединения контактора.

Если проблема не устранена, свяжитесь с отделом продаж или уполномоченным сервисным представителем.

Обязательно укажите серийный номер изделия, см. [Описание изделия](#) на стр. 12.

7.4 Перемешивающее устройство запускается, но срабатывает защита двигателя



ОПАСНОСТЬ: Опасность раздавливания

Опасность затягивания или раздавливания подвижными частями. Перед началом технического обслуживания следует обесточить насос и заблокировать подачу электрической энергии. Несоблюдение этого правила может привести к смертельному исходу или тяжелой травме.



ПРИМЕЧАНИЕ:

Не допускайте повторного принудительного замыкания защитного устройства двигателя после срабатывания такого устройства. Это может привести к повреждению оборудования.

Причина	Устранение
Слишком низкая установка защиты двигателя.	Установите уровень защиты двигателя в соответствии со спецификациями на табличке технических данных.
Неисправность защиты от перегрузок.	Замените защиту от перегрузок.
При вращении рукой пропеллер проворачивается с трудом.	<ul style="list-style-type: none"> Очистите винт и вал. Убедитесь в том, что размеры пропеллера правильные. Проверьте зазор между лопастью пропеллера и инжекционным кольцом. Проверьте, не слишком ли большой зазор у вала вследствие износа подшипника.
Пониженное напряжение на всех трех фазах.	<ul style="list-style-type: none"> Проверьте плавкие предохранители двигателя. Замените перегоревшие плавкие предохранители. Если же все плавкие предохранители исправны, обратитесь к квалифицированному электрику.
Фазовые токи различаются или слишком высоки.	Свяжитесь с отделом продаж или уполномоченным сервисным представителем.
Номинальная частота вращения не соответствует значению, указанному на табличке технических данных.	Свяжитесь с отделом продаж или уполномоченным сервисным представителем.
Плотность жидкости слишком высока.	<ul style="list-style-type: none"> Выполните разжижение жидкости. Замените лопасти пропеллера или используйте подходящее для перемешивания вязких сред перемешивающее устройство. Свяжитесь с отделом продаж или уполномоченным сервисным представителем.

Если проблема не устранена, свяжитесь с отделом продаж или уполномоченным сервисным представителем.

Обязательно укажите серийный номер изделия, см. [Описание изделия](#) на стр. 12.

8 Техническое руководство

8.1 Технические данные двигателя

Характеристика	Описание
Тип двигателя	Асинхронный двигатель с короткозамкнутым ротором
Частота	50 Гц 60 Гц
Источник питания	3-фазная
Метод пуска	<ul style="list-style-type: none"> Прямой пуск Частотно-регулируемый привод (ЧРП)
Максимально возможное количество пусков в час	30 равномерно распределенных пусков в час
Изменение напряжения	<ul style="list-style-type: none"> Постоянная работа: максимум $\pm 5\%$ Прерывистая работа: максимум $\pm 10\%$
Неустойчивость напряжения между фазами	Максимум 2%
Класс изоляции статора	H (180 °C [356 °F])

Герметизация двигателя

Герметизация двигателя в соответствии со стандартом IP68.

8.2 Ограничения применения

Данные	Описание
Температура жидкой среды	Максимум 40 °C (104 °F) Версия для теплых жидкостей: 60°C (140°F) или 90°C (195°F)
Плотность жидкости	Не более 1100 кг/м ³
pH смешанной жидкости	1–12
Глубина погружения	Не более 20 м (65 футов)

Xylem |'zīlēm|

- 1) Ткань растений, проводящая воду вверх от корней;
- 2) международная компания, лидер в области водных технологий.

"Мы – международная команда, объединенная одной целью – разрабатывать инновационные решения по доставке воды в любые уголки земного шара. Суть нашей работы заключается в создании новых технологий, оптимизирующих использование водных ресурсов и помогающих беречь и повторно использовать воду. Мы анализируем, обрабатываем, подаем воду в жилые дома, офисы, на промышленные и сельскохозяйственные предприятия, помогая людям рационально использовать этот ценный природный ресурс. Между нами и нашими клиентами в более чем 150 странах мира установились тесные партнерские отношения, нас ценят за способность предлагать высококачественную продукцию ведущих брендов, за эффективный сервис, за крепкие традиции новаторства."

Для более подробную информацию о наших решениях вы можете найти на сайте www.xylem.com.



Xylem Water Solutions Global
Services AB 556782-9253
361 80 Emmaboda
Sweden
Tel: +46-471-24 70 00
Fax: +46-471-24 74 01
<http://tpi.xylem.com>
[www.xylemwatersolutions.com/
contacts/](http://www.xylemwatersolutions.com/contacts/)

Последняя версия этого документа и подробная информация имеется на нашем веб-сайте

Оригинальная версия данной инструкции представлена на английском языке. Все инструкции на других языках являются переводами оригинальной инструкции.

© 2011 Xylem Inc